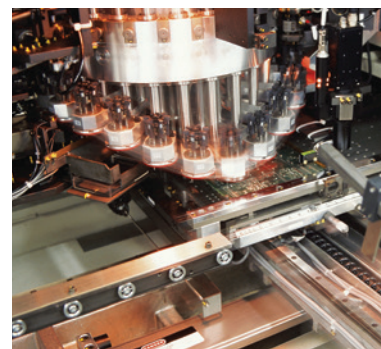




# Linha Pneumática

Catálogo 1001-11 BR  
Componentes para Automação Industrial



ENGINEERING YOUR SUCCESS.

## TERMO DE GARANTIA

A Parker Hannifin Ind. e Com. Ltda, Divisão Automação, doravante denominada simplesmente Parker, garante os seus produtos pelo prazo de 12 (doze) meses, incluído o da garantia legal (primeiros 90 dias), contados a partir da data de seu faturamento, desde que instalados e utilizados corretamente, de acordo com as especificações contidas em catálogos ou manuais ou, ainda, nos desenhos aprovados pelo cliente quando tratar-se de produto desenvolvido em caráter especial para uma determinada aplicação.

## ABRANGÊNCIA DESTA GARANTIA

A presente garantia contratual abrange apenas e tão somente o conserto ou substituição dos produtos defeituosos fornecidos pela Parker. A Parker não garante seus produtos contra erros de projeto ou especificações executadas por terceiros. A presente garantia não cobre nenhum custo relativo à desmontagem ou substituição de produtos que estejam soldados ou afixados de

## CERTIFICAÇÕES ISO/TS/QS

- ✓ ISO 9001:2008
- ✓ ISO / TS 16949:2009
- ✓ ISO 14001:2004

alguma forma em veículos, máquinas, equipamentos e sistemas. Esta garantia não cobre danos causados por agentes externos de qualquer natureza, incluindo acidentes, falhas com energia elétrica, uso em desacordo com as especificações e instruções, uso indevido, negligência, modificações, reparos e erros de instalação ou testes.

## LIMITAÇÃO DESTA GARANTIA

A responsabilidade da Parker em relação a esta garantia ou sob qualquer outra garantia expressa ou implícita, está limitada ao conserto ou substituição dos produtos, conforme acima mencionado.

## ADVERTÊNCIA



**Seleção imprópria, falha ou uso impróprio dos produtos descritos neste catálogo podem causar morte, danos pessoais e/ou danos materiais.**

As informações contidas neste catálogo da Parker Hannifin Ind. e Com. Ltda. e seus distribuidores autorizados, fornecem opções de produtos para aplicações por usuários que tenham habilidade técnica. É importante que você analise os aspectos de sua aplicação, incluindo as consequências de qualquer falha, e revise as informações que dizem respeito ao produto contido neste catálogo.

Devido à variedade de condições de operações e aplicações para estes produtos, o usuário, através de sua própria análise e teste, é o único responsável para fazer a seleção final dos produtos e também para assegurar que o desempenho, a segurança da aplicação e os cuidados especiais requeridos sejam atingidos.

Os produtos aqui descritos com suas características, especificações e desempenhos são objetos de mudança pela Parker Hannifin Ind. e Com. Ltda., a qualquer hora, sem prévia notificação.

- ✓ **A utilização correta desses produtos concede acréscimo a sua vida útil. Realize o descarte corretamente após o término da utilização, em observação e respeito às leis e normas ambientais em vigor.**





# TECNOLOGIA EM MOVIMENTO E CONTROLE

## PNEUMÁTICA

Fornecimento de sistemas e componentes pneumáticos, de alta tecnologia, que aumentam a precisão e produtividade dos clientes nos setores agrícola, industrial, construção civil, mineração, óleo e gás, transporte, energia, siderurgia, papel e celulose.

### ✓ PRINCIPAIS MERCADOS

- Automação industrial;
- Siderurgia e metais primários;
- Mineração;
- Ônibus e caminhões;
- Máquinas para indústria de embalagens;
- Máquinas para impressão;
- Medicina, biociências e farmacêuticas;
- Automotivo;
- Processos;
- Óleo e gás.

### ✓ PRINCIPAIS PRODUTOS

- Cilindros pneumáticos;
- Válvulas direcionais;
- Manifolds de válvulas;
- Fitros de ar;
- Reguladores de pressão;
- Reguladores de vazão;
- Lubrificadores de ar;
- Geradores de vácuo;
- Ventosas;
- Motores pneumáticos;
- Garras pneumáticas.

## PARCEIRO GLOBAL

**Suporte Global:** A Parker está comprometida em ajudar seus clientes a serem mais competitivos, através do fornecimento global de produtos e soluções para o mercado pneumático. Em sintonia com o crescimento da economia global, a Parker fortalece o relacionamento com os clientes, buscando soluções com alta capacidade tecnológica, desde uma simples conexão a um complexo terminal de válvulas *fieldbus*.

QUER  
SABER MAIS?

[www.parker.com.br](http://www.parker.com.br)



ENGINEERING YOUR SUCCESS.

## LINHA DE PRODUTO

## Cilindros Mini ISO Série P1A

Indicada para uso em aplicações gerais, sendo particularmente apropriada às indústrias de embalagens, alimentícias e têxteis.

Esta série de cilindros permite contato direto com água, são fornecidos pré-lubrificadas, sendo que, não é necessária lubrificação adicional.

Caso seja aplicada, deverá ser mantida em regime contínuo através de um lubrificador

de linha. Todas as montagens estão de acordo com as normas ISO 6432 e CETOP RP 52P, garantindo facilidade de instalação e total intercambialidade.

### CARACTERÍSTICAS TÉCNICAS

- Ø 10, 12, 16, 20 e 25 mm;
- Dupla ação e haste passante;
- Amortecimento fixo e ajustável;
- Pressão de trabalho até 10 bar.



## Cilindros Compactos Séries P1P e P1Q

Eficiente e compacto, ideal em aplicações onde o espaço é o elemento fundamental. A flexibilidade de opções das roscas de alimentação, juntamente com uma escolha do tipo de montagem, garante que esta série possa ser usada em várias aplicações.

Os canais integrados ao corpo do tubo garantem uma fácil e rápida instalação dos sensores, não prejudicando o design externo do cilindro. Para os cilindros de diâmetros de 32 a 100 mm, os orifícios

de fixação e os seus acessórios estão de acordo com a Norma ISO 6431 e VDMA 24562.

### CARACTERÍSTICAS TÉCNICAS

- Diâmetros de 12 a 100 mm;
- Versão standard com haste em inox e êmbolo magnético;
- Guias externas, haste passante;
- Roscas macho e fêmea nas hastes.



## Cilindros ISO 1552/VDMA Série P1EB

Os cilindros ISO possuem tubo em alumínio perfilado e anodizado, com canais para montagem dos sensores, protegendo tanto o sensor quanto o cabo elétrico e cabeçotes sem cavidades, o que evita o acúmulo de impurezas suspensas na atmosfera.

A Série P1EB possui pistão em poliacetal, montado com vedações em poliuretano, resultando em menor peso e maior vida útil ao cilindro.

### CARACTERÍSTICAS TÉCNICAS

- Diâmetros de 32 a 320 mm;
- 32 até 125 mm (tubo perfilado) e 160 até 320 mm (tirantado);
- Conforme as normas ISO 6431/VDMA 24562;
- Dupla ação e haste passante.



## Guias Lineares

Projetadas para oferecer maior precisão de movimento para cilindros pneumáticos, evitando o giro da haste, garantindo alto desempenho tanto para força de carregamento, quanto para movimentos envolvidos no projeto.

### CARACTERÍSTICAS TÉCNICAS

- Corpo em alumínio;
- Haste inox ou SAE 1045.



## Cilindros sem Haste Magnética Série P1Z



Com a Série de cilindros P1Z é possível obter movimento linear através de um acoplamento magnético entre o carro e o êmbolo, que se desloca devido a pressão pneumática.

Estão disponíveis em duas versões: Versão Standard, a qual a carga deve ser guiada por dispositivo externo, e a Versão Guiada, a qual guias acopladas ao cilindro evitam o giro do carro.

### CARACTERÍSTICAS TÉCNICAS

- Diâmetros de 16, 20 e 32 mm;
- Curso de até 2000 mm.

## Cilindros sem Haste por Fita Série Origa OSP-P



Cilindro sem haste de dupla ação, com amortecimento regulável e ímã incorporado no pistão.

Os cabeçotes podem ser rotacionadas a cada 90° para posicionamento da conexão.

### CARACTERÍSTICAS TÉCNICAS

- Diâmetros de 10, 16, 25, 32, 40, 50, 63 e 80 mm;
- Conexão M5, G1/8, G1/4, G3/8 e G1/2;
- Dupla ação com amortecimento.

## Cilindros Heavy Duty Séries 3400 e 3520



Cilindros projetados para trabalhos pesados, desenvolvidos com materiais de alta resistência.

Disponíveis em várias versões e tipos de montagens, o que garante flexibilidade e segurança nas mais diversas aplicações com versões que atingem até 20 bar de pressão.

### CARACTERÍSTICAS TÉCNICAS

- Diâmetros de 1 1/2" a 12";
- Dupla ação;
- Haste passante.



## Geradores de Vácuo Série MC22

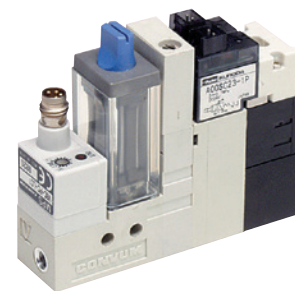
Compacto e leve, ótimo para processos de automação de alta velocidade. A Série MC22 integra uma válvula solenóide para gerar o vácuo e outra para liberação rápida da carga.

Dispõe de uma válvula que possibilita controlar a expulsão da carga e conta, ainda, com filtro e silenciador.

Sensores de pressão opcionais podem reduzir o tempo do ciclo de vácuo.

### CARACTERÍSTICAS TÉCNICAS

- Vazão de 10 a 44 l/min;
- Pressão de 1,5 a 6 bar;
- Baixa potência de 1 W.



## Geradores de Vácuo Série CVX

A Série CVX E-Stop é utilizada em aplicações que envolvem cargas frágeis sem porosidade.

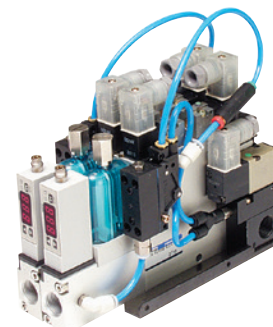
Tem como característica importante a operação E-Stop, sistema de emergência que, em caso de falha ou parada de energia, mantém o nível de vácuo evitando a queda da carga.

Em casos de parada de energia, perde-se o sinal de comando do vácuo, mas o

sistema pode detectar a presença da carga e continuar a operação praticamente com o mesmo nível de vácuo até o fim do ciclo.

### CARACTERÍSTICAS TÉCNICAS

- Vazão de 148 l/min;
- Baixa potência de 2 W.



## Geradores de Vácuo Série MC72

A série de geradores MC72 proporciona uma completa solução para automação de processos industriais.

Perfeito para aplicações em cargas de superfície sem porosidade, que envolvem vidro ou aplicações de transferência em geral.

O MC72 integra uma válvula para gerar o vácuo e outra para liberação rápida da carga, que minimizam o tempo de resposta

do sistema, dispõe de um filtro de 130 micra e opcionais como: válvula de retenção e sensores para confirmação do vácuo.

### CARACTERÍSTICAS TÉCNICAS

- Vazão de 60 a 148 l/min;
- Baixa potência de 1,8 W.



## Geradores de Vácuo Série CEK

O gerador de vácuo Série CEK otimiza a utilização de ar do sistema. Ideal para aplicações em que o tempo de duração da manipulação da carga é relativamente longo e deseja-se economizar energia.

Além da operação E-Stop (emergência em caso de falha ou parada de energia), possui um sistema de economia de ar que interrompe o fluxo de ar assim que atingido o nível de vácuo ideal para suportar a peça.

### CARACTERÍSTICAS TÉCNICAS

- Vazão de 60 a 148 l/min;
- Baixa potência de 1,8 W.



## Ventosas Séries PFG, PBG e PCG



As ventosas estão disponíveis em diversos diâmetros (de 1 a 200 mm) e formatos variados.

Possuem superfície plana de aba única para trabalhos com cargas planas ou levemente curvas, ou no formato em foles, simples ou múltiplos, possibilitando o trabalho com cargas de superfícies irregulares, curvas ou flexíveis.

Distribuídas em quatro séries diferentes, sendo uma delas especialmente desenvolvida para indústria automobilística.

## Geradores de Vácuo Séries MCA e CV

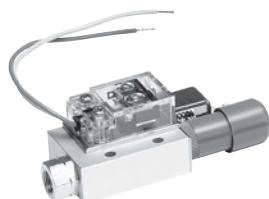


As Séries MCA e CV são aplicadas em diversos segmentos da indústria. Seu design compacto e leve é indicado para ser utilizado em áreas fechadas e restritas, ideal em sistemas pick and place que requerem tempo de resposta reduzido.

### CARACTERÍSTICAS TÉCNICAS

- Vazão de 47 a 250 l/min;
- Pressão de 1 a 8 bar.

## Geradores de Vácuo Série CV-CK



A série CV-CK é ideal para aplicações que requerem sensoramento do vácuo. Sua construção em corpo de alumínio e orifício de venturi em latão proporciona ao gerador uma maior vida útil.

### CARACTERÍSTICAS TÉCNICAS

- Vazão de 27 a 110 l/min;
- Pressão de 1 a 8 bar;
- Sensor de vácuo integrado.



## Válvulas Série PXB

A série PXB é indicada para projetos complexos, em que se necessita de acionamentos confiáveis e visuais de forma que o operador possa parar a máquina ou o processo de forma rápida e eficaz.

### CARACTERÍSTICAS TÉCNICAS

- Funções 3/2 vias NA ou NF;
- Conexões para tubo Ø 4 mm (push-in);
- Pressão de trabalho de 1 a 10 bar.



## Válvulas Série Adex Plus

Ideais para aplicações que requerem um produto compacto com alta capacidade de vazão e um baixo tempo de resposta, a válvulas Adex Plus proporcionam ganho de tempo nos processos, devido a combinação de alta vazão e um excelente tempo de resposta.

### CARACTERÍSTICAS TÉCNICAS

- Conexões Rc M5, 1/8" e 1/4";
- Simples e duplo solenóide.



## Válvulas Série PVN Plus

As válvulas PVN Plus possuem atuadores piloto, solenóide, manuais e mecânicos, além de funções em 3/2, 3/3, 5/2 e 5/3 vias.

Apresentam como principais características: capacidade de vazão de 1.640 l/min, sistema Non-lube e a opção de montagem individual ou em manifold.

### CARACTERÍSTICAS TÉCNICAS

- Conexão de 1/4" NPT ou G;
- Pressão de até 10 bar;
- Baixa potência de 2,5 W.



## Válvulas Série ISOMAX

Além de atenderem à Norma ISO 5599-1 e 15407-1/VDMA 24563 destacam-se como vantagens o sistema Non-lube, corpo de poliamida e o assento em cerâmica que garante até 100 milhões de operações livre de manutenção.

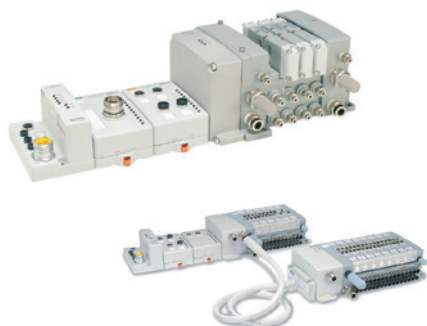
### CARACTERÍSTICAS TÉCNICAS

- Válvulas ISO 5/2 e 5/3 vias;
- Tamanhos ISO 02, 01, 1, 2 e 3;
- Pressão de 2 a 12 bar e vácuo de -0,9 a 0 bar;
- Cv:
  - 0,55 (ISO 02)
  - 0,75 (ISO 01)
  - 1,56 (ISO 1)
  - 4,01 (ISO 2)
  - 6,08 (ISO 3)





## Válvulas Série Isysnet



Sistema modular com comunicação em redes Field Bus

A Série de Válvulas Isysnet com comunicação em redes field bus permite o uso de quatro diferentes tipos de protocolos: Ethernet IP, Profibus DP, Control Net e Device Net, que disponibilizam até 62 módulos I/O com até 256 entradas e 256 saídas.

### CARACTERÍSTICAS TÉCNICAS

- Funções 5/2 e 5/3 vias;
- Conexões de 1/8" até 3/4";
- Pressão de trabalho de -1 a 10 bar;
- Certificado UL, C-UL e CE.

## Válvulas Série Moduflex



O Sistema Moduflex é totalmente flexível e modular. Combina, em uma mesma ilha, válvulas com funções e tamanhos diferentes que se adequam à cada tipo de aplicação.

Disponíveis nas versões individual e ilha de válvulas, com conectores elétricos independentes ou integrados, com comunicação paralela ou serial (FieldBus).

### CARACTERÍSTICAS TÉCNICAS

- 2 tamanhos de válvulas;
- 3/2, 4/2 e 4/3 vias;
- Cv = Tamanho 1: de 0,18 a 0,32  
Tamanho 2: de 0,44 a 0,80;
- Módulos periféricos como: controle de fluxo, reguladores de pressão.

## Válvula Proporcional Reguladora de Pressão Séries P31PA e P32PA



Compacta e leve, a válvula proporcional reguladora de pressão P3HPA e P3KNA tem como principal função regular rapidamente e com precisão a pressão de utilização.

Possui display com led de alta visibilidade que indica a pressão de saída e alertas de segurança. Dentre os vários parâmetros configuráveis destacam-se: sinal de controle

(tensão ou corrente), unidade de pressão (bar ou psi) e pressões mínima e máxima de operação.

### CARACTERÍSTICAS TÉCNICAS

- Conexão de 1/4" e 1/2";
- Sinal de controle de 0 a 10V ou de 4 a 20 mA;
- Pressão de saída de 0 a 10 bar.



## FRL Miniatura Série 14

A nova linha de FRL miniatura Série 14 foi desenvolvida para aplicações na indústria em geral que necessitam não somente de economia de espaço mas também de qualidade do ar próxima ao ponto de utilização.

Em todos os casos, garantem uma ótima regulagem de pressão e eficiência da retenção de contaminantes.

Disponível na bitola de 1/4", corpo em zamac, copo em policarbonato e elemento filtrante de 5 micra, de fácil instalação e manutenção.

### CARACTERÍSTICAS TÉCNICAS

- Conexão 1/4" NPT ou G;
- Faixa de pressão: 150 psi;
- Faixa de temperatura: 0°C a 52°C;
- Elemento filtrante de 5 micra.



## Filtros, Reguladores e Lubrificadores - Séries P3A, 06, 07 e P3Y

As Séries de FRL da Parker oferecem alta performance e reduzem consideravelmente as manutenções no sistema de ar comprimido, prolongando a vida útil dos componentes pneumáticos.

Distribuídos em uma ampla variedade de tamanhos e vazões com acessórios modulares, disponíveis para a maioria das séries.

### CARACTERÍSTICAS TÉCNICAS

- Conexões de 1/8" a 1 1/2";
- Faixa de pressão: 0 a 17 bar;
- Elementos filtrantes de 5 e 40 micra e coalescentes.



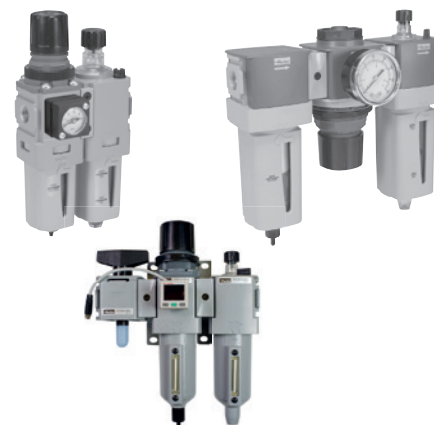
## FRL Global

O FRL Global tem como principais características a facilidade na instalação e manutenção de seus componentes, sendo a melhor alternativa nas mais diversas aplicações que envolvem tanto ambientes agressivos, quanto de sala limpa.

vários opcionais.

### CARACTERÍSTICAS TÉCNICAS

- Conexões de 1/4", 1/2" e 3/4" G;
- Faixa de pressão: 0 a 17 bar;
- Faixa de temperatura: -20°C a +80°C;
- Elemento filtrante de 5 micra.



## FRL Aço Inox

A nova Série de FRL construída em aço inox 316 combina higiene e durabilidade, sendo a melhor alternativa nas mais diversas aplicações que envolvem tanto ambientes agressivos, quanto de sala limpa.

Opera com pressão de até 21 bar.

### CARACTERÍSTICAS TÉCNICAS

- Conexão de 1/4" e 1/2";
- Vedações em flúor carbono e manoplas em acetil;
- Elementos filtrantes de 20 e 40 micra e coalescentes;
- Atende às especificações NACE (National Association of Corrosion Engineers) MR-01-75/ISO 15156.



# LINHA PNEUMÁTICA

## Cilindros Pneumáticos

### ✓ CILINDROS

- Miniatura
- Compacto
- Mini ISO
- ISO

- Guias lineares
- Sem haste magnética
- Sem haste por fita
- Heavy Duty

### ✓ ACESSÓRIOS

- Captadores de queda de pressão
- Sensores

Cilindros  
pneumáticos

## Componentes para Vácuo

### ✓ COMPONENTES PARA VÁCUO

- Ventosas
- Ventosas para indústria automobilística
- Geradores de vácuo

### ✓ ACESSÓRIOS

- Válvula de bloqueio
- Placa de conexão (interface entre gerador e válvula de bloqueio)
- Sensores

- Filtros de vácuo
- Filtros compactos
- Válvula de fluxo
- Silenciador
- Vacuômetro

Componentes  
para vácuo

## Válvulas Pneumáticas

### ✓ VÁLVULAS

- PXB
- Nova miniatura
- G50
- Adex Plus

- PVN Plus
- PVL
- Isomax
- Proporcional reguladora de pressão

- Rotativa

### ✓ SISTEMA PNEUMÁTICOS

- Comando Bimanual

### ✓ ACESSÓRIOS

- Silenciadores

Válvulas  
Pneumáticas

## Preparação para Ar Comprimido

### ✓ PREPARAÇÃO PARA AR COMPRIMIDO

- Filtros
- Filtros coalescentes
- Reguladores

- Filtros/reguladores conjugados
- Lubrificadores
- Purgadores
- Manômetros

Preparação para  
Ar Comprimido

## Acessórios

### ✓ VÁLVULAS

- Controle de vazão
- Escape rápido
- Elemento
- Retenção

- Alívio de pressão
- União rotativa
- Pressostato
- Silenciadores

Acessórios

## Tubos e Conexões

### ✓ TUBOS E CONEXÕES

- Válvulas de esfera
- Miniválvulas
- Engates rápidos
- Pistola de ar

- Válvulas controladoras de fluxo
- Conexões Easylok
- Adaptadores
- Conexões Prestolok
- Tubos termoplásticos
- Cortador para tubos termoplásticos

Tubos e  
Conexões

## Índice Alfanumérico de Produtos

### ✓ ÍNDICE

Índice Alfanumérico  
de Produtos



ENGINEERING YOUR SUCCESS.



# CILINDROS PNEUMÁTICOS

## Produtos

### ✓ CILINDROS

- Miniatura
- Mini ISO
- Compactos
- ISO
- Guias lineares
- Sem haste magnética
- Sem haste por fita
- Heavy Duty

### ✓ ACESSÓRIOS

- Captadores de queda de pressão
- Sensores



QUER  
SABER MAIS?

[www.parker.com.br](http://www.parker.com.br)



ENGINEERING YOUR SUCCESS.

## Tabela de Seleção dos Cilindros Pneumáticos

Cilindro Série	Diâmetro do tubo	Tipo	Pressão de operação	Curso	Página
<b>3300</b>	1"	Dupla ação Simple ação Haste passante	Até 10 bar	Até 800 mm	<b>4</b>
<b>Mini ISO</b>	10, 12, 16, 20 e 25 mm	Dupla ação Haste passante	0 a 10 bar	Padrão (máxi. 500 mm)	<b>6</b>
<b>Compacto</b>	12,16, 20, 25, 32, 40, 50, 63, 80 e 100 mm	Dupla ação Haste passante	Até 10 bar	Padrão (máx. 500 mm)	<b>12 e 22</b>
<b>ISO</b>	32, 40, 50, 63, 80, 100, 125, 160, 200, 250 e 320 mm	Dupla ação Haste passante	Até 10 bar	Conforme pedido (máximo 2000 mm)	<b>28</b>
<b>P1Z</b>	16, 20 e 32 mm	Standard ou guiado	1,8 a 7 bar	Conforme pedido (máximo 2000 mm)	<b>48</b>
<b>Origa OSP-P</b>	16, 25, 32, 40, 50, 63 e 80 mm	Standard ou guiado	1,8 a 7 bar	Conforme pedido (máximo 2000 mm)	<b>52</b>
<b>3400</b>	1 1/2", 2", 2 1/2", 3 1/4" e 4"	Dupla ação Duplex geminado	Até 17 bar	Conforme pedido	<b>72</b>
<b>3520</b>	5", 6", 8", 10" e 12"	Dupla ação	Até 20 bar (Ø 5", 6" e 8") Até 17 bar (Ø 10" e 12")	Conforme pedido (máximo 2000 mm)	<b>81</b>

**Juntos, nós podemos transformar toda** energia pneumática em movimento mecânico e levar mais versatilidade a qualquer mercado.



# Índice

	Descrição	Série	Página
<b>CILINDROS</b>	<b>Miniatura</b>	3300 (Ø 1")	<b>4</b>
	<b>Mini ISO</b>	P1A (Ø 10, 12, 16, 20 e 25 mm)	<b>6</b>
	<b>Compactos</b>	P1P (Ø 20, 25, 32, 40, 50, 63, 80 e 100 mm)	<b>12</b>
		P1Q (Ø 12, 16, 20, 25, 32, 40, 50, 63, 80 e 100 mm)	<b>22</b>
	<b>ISO</b>	P1EB (Ø 32, 40, 50, 63, 80, 100, 125, 160, 200, 250 e 320 mm)	<b>28</b>
	<b>Montado com válvula</b>	P1EBV (Ø 32, 40, 50, 63, 80 e 100 mm)	<b>39</b>
	<b>Guias lineares</b>	P1A e P1E	<b>44</b>
	<b>Sem haste</b>	P1Z (Ø 16, 20 e 32 mm)	<b>48</b>
		Origina OSP-P (Ø 10, 16, 25, 32, 40, 50, 63 e 80 mm)	<b>52</b>
	<b>Heavy Duty</b>	Introdução	<b>65</b>
3400 (Ø 1 1/2", 2", 2 1/2", 3 1/4" e 4")		<b>72</b>	
3520 (Ø 5", 6", 8", 10" e 12")		<b>81</b>	
<b>ACESSÓRIOS</b>	<b>Captadores de queda de pressão</b>	PWS	<b>90</b>
	<b>Sensores magnéticos</b>	Introdução	<b>93</b>
		P1A	<b>94</b>
		P1P	<b>95</b>
		P1EB	<b>96</b>
		Origina OSP-P	<b>98</b>
		3400 e 3520	<b>100</b>

Cilindros Miniatura  
Série 3300



Cilindros Mini ISO  
Série P1A



Cilindros Compactos  
Série P1P



Cilindros Compactos  
Série P1Q



Cilindros ISO 15552/VDMA  
Série P1EB



Cilindros Montado com Válvula  
Série P1EBV



Guias Lineares



Cilindros sem Haste por Fita  
Série Origina OSP-P



Cilindros sem Haste Magnética  
Série P1Z



Cilindros Heavy Duty  
Séries 3400 e 3520



Captadores de Queda de Pressão  
Série PWS



Sensores Magnéticos



# Cilindros Miniatura Série 3300

## Descrição

A versão dos cilindros miniatura série 3300 é indicado para o uso em aplicações gerais, sendo particularmente apropriada as indústrias.

Os cilindros são fornecidos pré-lubrificado, sendo que, normalmente não é necessário lubrificação adicional.

Caso seja aplicado, deverá ser mantido em regime contínuo através de um lubrificador de linha.



## Características técnicas

- Diâmetro de 1"
- Cilindro dupla ação
- Pressão de trabalho até 10 bar
- Temperatura de trabalho de -10°C a +80°C (NBR)
- Cursos até 800 mm
- Sem amortecimento
- Fluido ar comprimido, conforme ISO 8573-1; classe 3.4.3

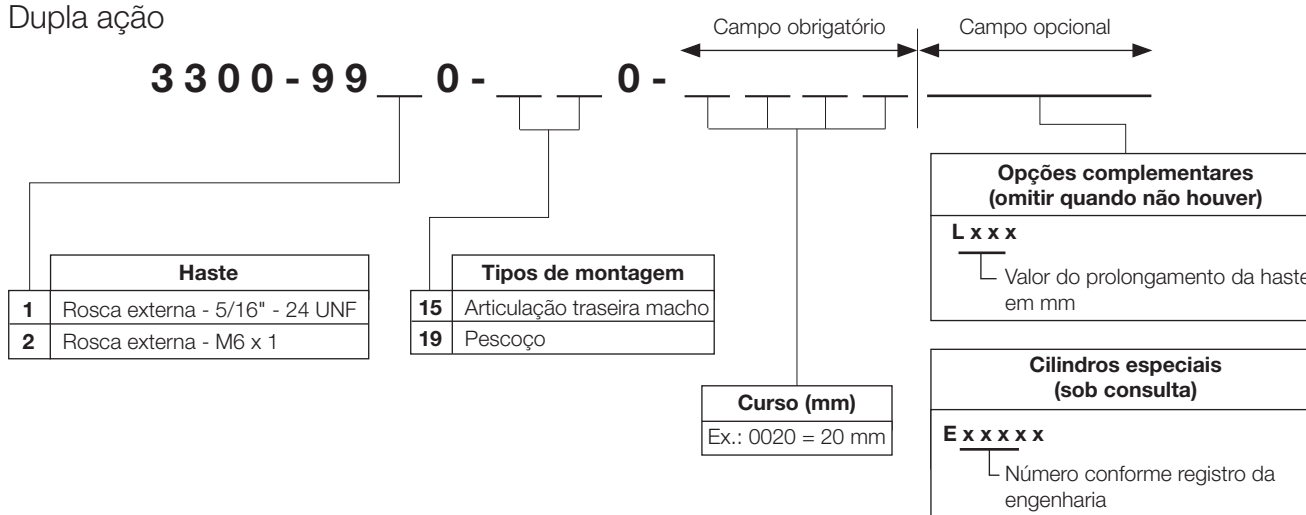
Nota: Pré-lubrificado com graxa Lube-A-Cyl.

## Materiais

- Haste em aço SAE 1045 cromado
- Cabeçotes em latão
- Vedações em borracha nitrílica (NBR)
- Camisa do cilindro em latão
- Êmbolo em latão

## Gabarito de codificação

Dupla ação



## Informações adicionais

Forças teóricas (N)

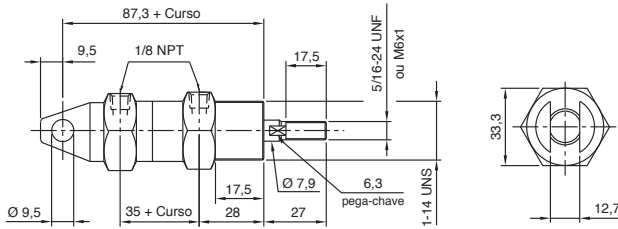
Diâmetro do cilindro (pol.)	Diâmetro da haste (pol.)	Área efetiva (mm <sup>2</sup> )		Força teórica a 6 bar (N)	
		Avanço	Retorno	Avanço	Retorno
1"	5/16"	506,71	457,22	304,02	274,33



### Dimensões

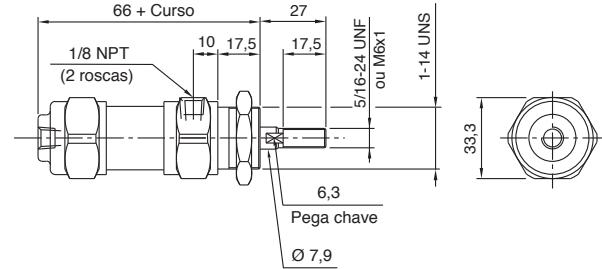
Montagem por articulação traseira macho

Cilindro dupla ação



Montagem por pescoço

Cilindro dupla ação

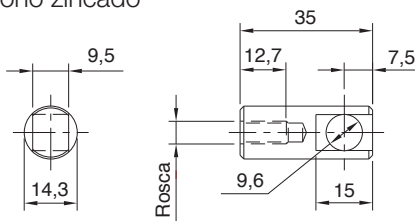


### Acessórios

Ponteira rosca 5/16" - 24 UNF

Referência: 3300-0003

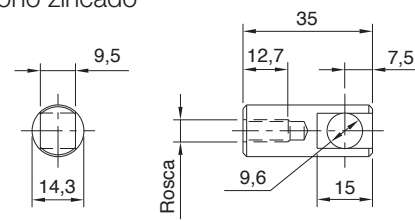
Aço carbono zincado



Ponteira rosca M6 x 1

Referência: 3300-0004

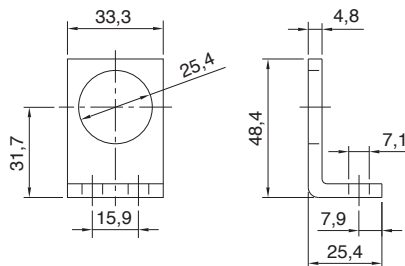
Aço carbono zincado



Cantoneira

Referência: 30900-9500

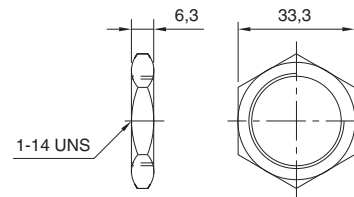
Aço carbono zincado



Porca

Referência: 30901-7003

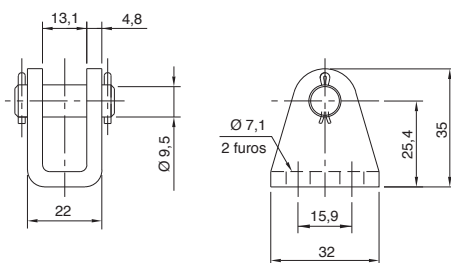
Latão



Suporte

Referência: 30911-9500

Aço carbono zincado



### Kit de reparo

Versão	Material das vedações	Referência
3300 dupla ação	NBR	3300-8000

• Dimensões em mm.

# Cilindros Mini ISO Série P1A

## Descrição

Esta versão de cilindros Série Mini ISO Parker é indicada para uso em aplicações gerais, sendo particularmente apropriada às indústrias de embalagens, alimentícias e têxteis.

Os cilindros são fornecidos pré-lubrificadas, sendo que, normalmente, não é necessária lubrificação adicional. Caso seja aplicada, deverá ser mantida em regime contínuo através de um lubrificador de linha.

Todas as montagens estão de acordo com as normas ISO 6432 e CETOP RP 52P, garantindo facilidade de instalação e total intercambialidade.

Os cilindros Mini ISO estão disponíveis nos diâmetros 10, 12, 16, 20 e 25 mm. Com êmbolo magnético standard e amortecimento pneumático fixo (todos) ou ajustável ( $\varnothing$  25 mm).



## Versões disponíveis

- Dupla ação com amortecimento fixo
- Dupla ação com amortecimento ajustável ( $\varnothing$  25 mm)
- Dupla ação com haste passante

## Características técnicas

- Diâmetros de 10, 12, 16, 20 e 25 mm
- Cilindro dupla ação
- Pressão de trabalho até 10 bar
- Temperatura de trabalho de  $-20^{\circ}\text{C}$  a  $+80^{\circ}\text{C}$
- Fluido ar comprimido, conforme ISO 8573-1; classe 3.4.3

Nota: Pré-lubrificadas com graxa Lube-A-Cyl.  
 > Cilindro não possui kit de reparo.

## Materiais

- Haste em aço inoxidável
- Vedação da haste em poliuretano
- Mancal da haste em aço com película interna de PTFE
- Cabeçotes em alumínio
- Vedações em poliuretano e borracha nitrílica (NBR)
- Camisa do cilindro em aço inoxidável



Nota: Clique na imagem acima para configurar o desenho em 3D.

Sensor



Veja página 94

## Informações adicionais

Peso e consumo de ar

Versão	Cilindro			Haste			Peso (curso "0")	Peso (10 mm de curso)	Consumo de ar*
	Ø (mm)	Área (cm <sup>2</sup> )	Rosca	Ø (mm)	Área (cm <sup>2</sup> )	Rosca	kg	kg	l/min
Dupla ação	10	0,79	M5	4	0,13	M4x0,7	0,04	0,003	0,0100
	12	1,13	M5	6	0,28	M6x1	0,07	0,004	0,0139
	16	2,01	M5	6	0,28	M6x1	0,09	0,005	0,0262
	20	3,14	G1/8	8	0,50	M8x1,25	0,18	0,007	0,0405
	25	4,91	G1/8	10	0,78	M10x1,25	0,25	0,011	0,0633

\* Consumo de ar para um ciclo com 10 mm de curso a 6 bar.

Forças teóricas (N)

Diâmetro do cilindro (mm)	Diâmetro da haste (mm)	Área efetiva (mm <sup>2</sup> )		Força teórica a 6 bar (N)	
		Avanço	Retorno	Avanço	Retorno
10	4	78,54	65,97	47,12	39,58
12	6	113,10	84,82	67,86	50,89
16	6	201,06	172,79	120,64	103,67
20	8	314,16	263,89	188,50	158,34
25	10	490,87	412,33	294,52	247,40

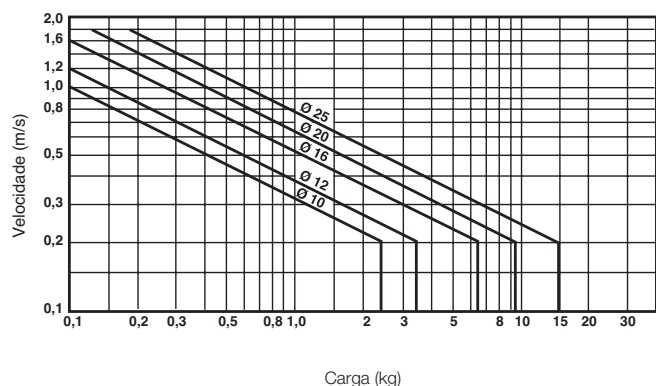
► As forças indicadas são teóricas e podem sofrer alterações de acordo com as condições de trabalho.

## Amortecimento

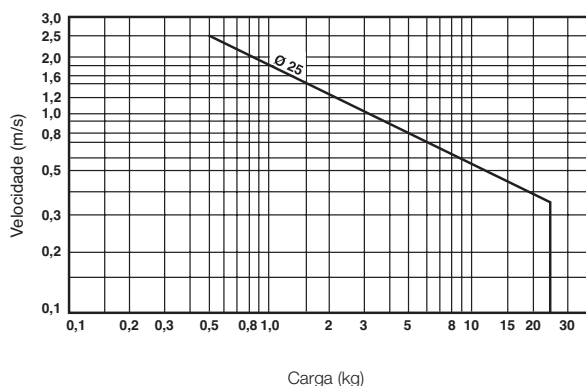
Com o gráfico abaixo pode-se determinar se o amortecimento do cilindro especificado é capaz de parar uma carga axial em movimento, sem danificá-la.

Usaremos o gráfico para determinação da carga máxima e da velocidade que a haste poderá atingir. O ponto de intersecção deverá ficar abaixo da linha, para que não haja danos aos amortecedores. Caso este ponto esteja acima a linha, devem-se utilizar meios externos de frenagem para proporcionar maior vida útil aos amortecedores.

Amortecimento fixo




Amortecimento ajustável




## Codificação

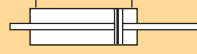
Dupla ação com amortecimento fixo

Simbologia	Ø do cilindro	Referência
	10	P1A-S010DS-XXXX
	12	P1A-S012DS-XXXX
	16	P1A-S016DS-XXXX
	20	P1A-S020DS-XXXX
	25	P1A-S025DS-XXXX

Dupla ação com amortecimento ajustável

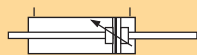
Simbologia	Ø do cilindro	Referência
	25	P1A-S025MS-XXXX

Dupla ação com haste passante e amortecimento fixo

Simbologia	Ø do cilindro	Referência
	10	P1A-S010KS-XXXX
	12	P1A-S012KS-XXXX
	16	P1A-S016KS-XXXX
	20	P1A-S020KS-XXXX
	25	P1A-S025KS-XXXX

▷ Sob consulta.

Dupla ação com haste passante e amortecimento ajustável

Simbologia	Ø do cilindro	Referência
	25	P1A-S025FS-XXXX

▷ Sob consulta.

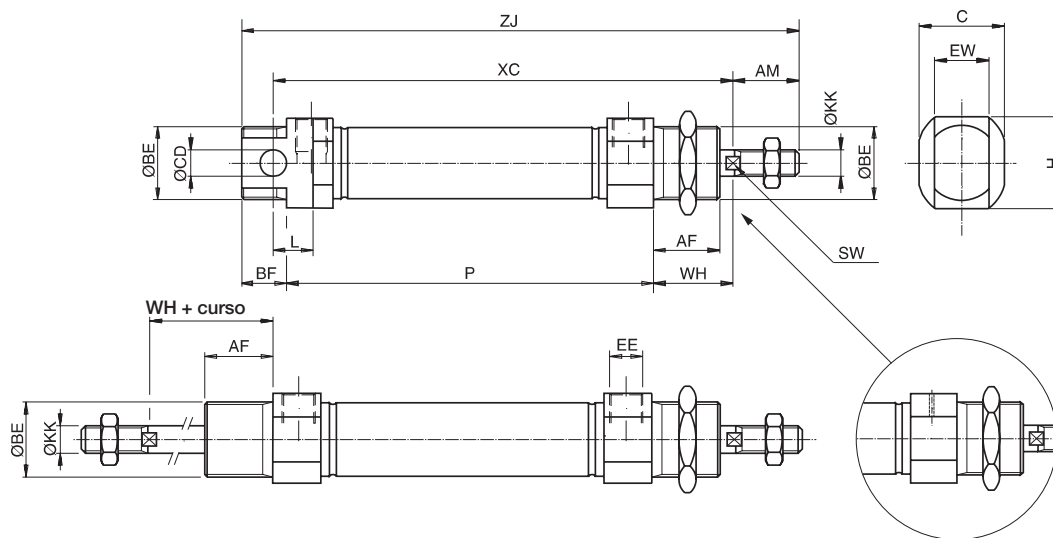
▷ Todos os modelos são fornecidos com êmbolo magnético.

## Curso padrão XXXX - Ex: 0025 = 25 mm

Versão	Ø (mm)	Curso padrão (mm)													
		10	25	40	50	80	100	125	160	200	250	300	320	400	500
Dupla ação	10	•	•	•	•	•	•	•	•						
	12	•	•	•	•	•	•	•	•						
	16	•	•	•	•	•	•	•	•	•					
	20	•	•	•	•	•	•	•	•	•	•	•	•		
	25	•	•	•	•	•	•	•	•	•	•	•	•	•	

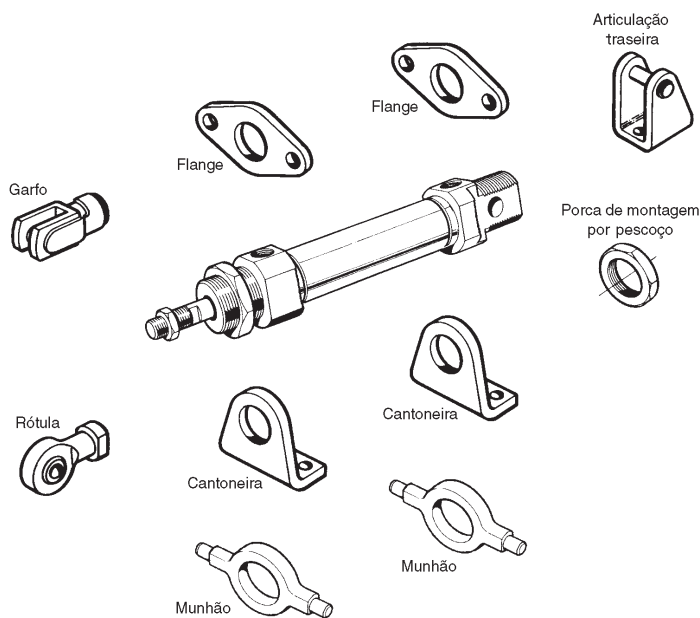
## Dimensões

Cilindro dupla ação e haste passante



Ø mm	AM 0/-2 mm	BE mm	AF mm	BF mm	C mm	CDH9 mm	EE mm	EW mm	H mm	KK mm	L	SW	WH ±1,2	XC mm	ZJ mm	P mm
10	12	M12x1,25	12	10	13,0	4	M5	8	13,0	M4	6	-	16	64 + curso	84 + curso	46 + curso
12	16	M16x1,5	18	13	17,8	6	M5	12	17,8	M6	9	5	22	75 + curso	99 + curso	48 + curso
16	16	M16x1,5	18	13	17,8	6	M5	12	17,8	M6	9	5	22	82 + curso	104 + curso	53 + curso
20	20	M22x1,5	20	14	23,8	8	G1/8	16	23,8	M8	12	7	24	95 + curso	125 + curso	67 + curso
25	22	M22x1,5	22	14	26,8	8	G1/8	16	26,8	M10x1,25	12	9	28	104 + curso	132 + curso	68 + curso

## Montagens



\* Somente ilustrativo

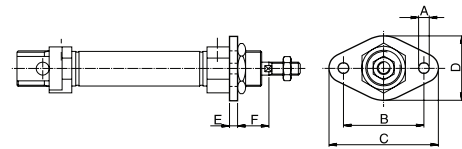
• Dimensões em mm.

## Acessórios

## Flange - MF8

Material: aço carbono zincado

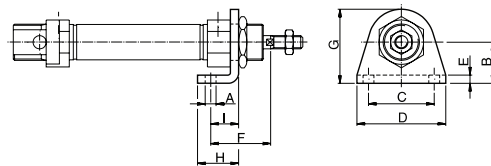
Ø cil.	A	B	C	D	E	F	Referência
10	4,5	30	40	22	3	13	P1A-4CMB
12	5,5	40	52	30	4	18	P1A-4DMB
16	5,5	40	52	30	4	18	P1A-4DMB
20	6,6	50	66	40	5	19	P1A-4HMB
25	6,6	50	66	40	5	23	P1A-4HMB



## Cantoneira - MS3

Material: aço carbono zincado

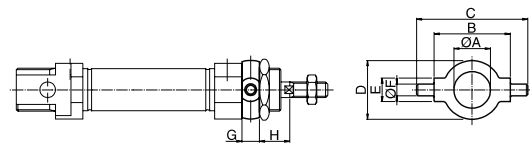
Ø cil.	A	B	C	D	E	F	G	H	I	Referência
10	4,5	16	25	35	3	24	26,0	16	11	P1A-4CMF
12	5,5	20	32	42	4	32	32,5	20	14	P1A-4DMF
16	5,5	20	32	42	4	32	32,5	20	14	P1A-4DMF
20	6,5	25	40	54	5	36	45,0	25	17	P1A-4HMF
25	6,5	25	40	54	5	40	45,0	25	17	P1A-4HMF



## Munhão

Material: aço carbono zincado

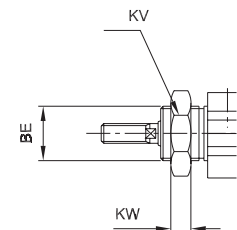
Ø cil.	A	B	C	D	E	F	G	H	Referência
10	12,5	26	38	20	9	4	6	10	P1A-4CMJZ
12	16,5	38	58	25	13	6	8	14	P1A-4DMJZ
16	16,5	38	58	25	13	6	8	14	P1A-4DMJZ
20	22,5	46	66	30	13	6	8	16	P1A-4HMJZ
25	22,5	46	66	30	13	6	8	20	P1A-4HMJZ



## Montagem por pescoço - MR13

Material: aço carbono zincado

Ø cil.	KV	KW	BE	Referência kg
10	19	7	M12x1,25	1225-0002
12	24	8	M16x1,5	1205-230-01
16	24	8	M16x1,5	1205-230-01
20	27	10	M22x1,5	9127 3851-03
25	27	10	M22x1,5	9127 3851-03



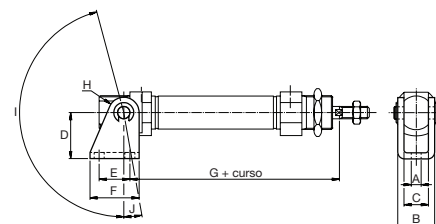
## Articulação traseira

Material:

Suporte: aço carbono zincado

Trava: aço inox DIN471 (pino: aço com superfície endurecida)

Ø cil.	A	B	C	D	E	F	G	H	I	J	Referência
10	4,5	13	8	24	12,5	20	65,3	5	160	17	P1A-4CMT
12	5,5	18	12	27	15,0	25	73,0	7	170	15	P1A-4DMT
16	5,5	18	12	27	15,0	25	80,0	7	170	15	P1A-4DMT
20	6,5	24	16	30	20,0	32	91,0	10	165	10	P1A-4HMT
25	6,5	24	16	30	20,0	32	100,0	10	165	10	P1A-4HMT

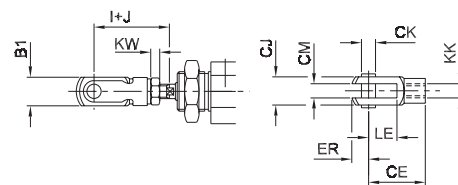


• Dimensões em mm.

Garfo - AP2

Material: aço carbono zincado

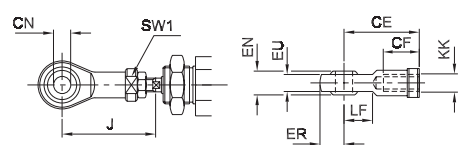
Ø cil.	CK Ø	KK	KW	B1	CJ	LE	ER	CE	CM	I	J	Referência
10	4	M4x0,7	2,2	8	8	8	5	16	4	22,0	2,0	P1A-4CRC
12	6	M6x1	3,2	12	12	12	7	24	6	31,0	3,0	P1A-4DRC
16	6	M6x1	3,2	12	12	12	7	24	6	31,0	3,0	P1A-4DRC
20	8	M8x1,25	4,0	16	16	16	10	32	8	40,5	3,5	P1A-4HRC
25	10	M10x1,25	5,0	20	20	20	12	40	10	49,0	3,0	P1C-4KRC



Rótula - AP6

Material: aço carbono zincado

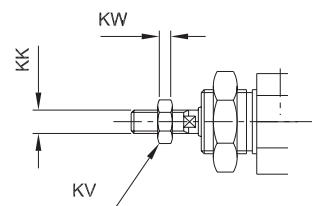
Ø cil.	ØCN H9	KK	EN h12	LF	ER	CE	EU	CF	J ±2	SW1	Referência
10	5	M4x0,7	8	10	9	27	6,0	8	33,0	9	P1A-4CRS
12	6	M6x1	9	10	10	30	6,8	9	38,5	11	P1A-4DRS
16	6	M6x1	9	10	10	30	6,8	9	38,5	11	P1A-4DRS
20	8	M8x1,25	12	12	12	36	9,0	12	46,0	14	P1A-4HRS
25	10	M10x1,25	14	14	14	43	10,5	15	52,5	17	P1C-4KRS



Porca para ponta da haste

Material: aço carbono zincado

Ø cil.	KK	KW	KV	Referência
10	M4x0,7	2,2	7	0261 1106-00
12	M6x1	3,2	10	0261 2108-00
16	M6x1	3,2	10	0261 2108-00
20	M8x1,25	4,0	13	0261 2110-00
25	M10x1,25	5,0	17	9128 9856-01



Cilindros pneumáticos

Miniatura Série 3300

Mini ISO Série P1A

Compacto Série P1P

Compacto Série P1Q

ISO Série P1EB

Mon. com Vál. Série P1EBV

Guias Lineares

Sem Haste Série P1Z

Sem Haste Série OSP-P

Heavy Duty Série 3400

Heavy Duty Série 3520

Acessórios

• Dimensões em mm.

# Cilindros Compactos Série P1P

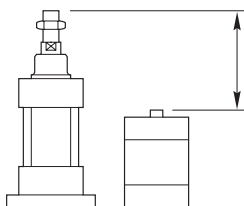
## Descrição

A série P1P engloba toda a faixa de cilindros compactos da norma ISO 21287. Foi desenvolvida para atender aos mais altos padrões de qualidade e desempenho.

Todos os mínimos detalhes de seu projeto foram pensados com o máximo de cuidado para fornecer maior vida útil e excelência em serviços.

## Dimensões compactas para uso versátil

As dimensões axiais compactas permitem que o cilindro P1P possa ser utilizado em diversos tipos de aplicações.



Os cilindros P1P são quase 50% menores que outros cilindros de mesmo curso, como o ISO 15552, por exemplo.



## Características técnicas

- Diâmetros 20, 25, 32, 40, 50, 63, 80 e 100 mm
- Cilindros dupla ação e dupla ação com haste guiada
- Pressão de trabalho de 0,5 a 10 bar
- Temperatura de trabalho -20 a 80°C
- Curso de 5 a 500 mm
- Sensor de proximidade
- Amortecimento elástico
- Cilindro de acordo com norma ISO 21287
- Fluido ar comprimido, conforme ISO 8573-1; classe 3.4.3

### Notas:

- Meio de operação: Para maior vida útil e operação mais suave, recomenda-se o uso de ar comprimido seco e filtrado ISO 8573-1:2010, classe de qualidade 3.4.3 com ponto de orvalho +3°C para operações fechadas e um ponto menos para operações abertas.
- Pré-lubrificado, não é necessária uma outra lubrificação, mas se esta for feita ela deve ser contínua.
- Resistente à corrosão: Materiais e superfícies selecionados para resistir a locais em que há uso frequente de detergentes e solventes.

## Materiais

- Haste em aço Inoxidável
- Cabeçote em alumínio anodizado
- Corpo em alumínio anodizado
- Roscas do cabeçote em aço zincado
- Vedação da haste em poliuretano
- Mancal em aço/PTFE multicamada



**Nota:** Clique na imagem acima para configurar o desenho em 3D.

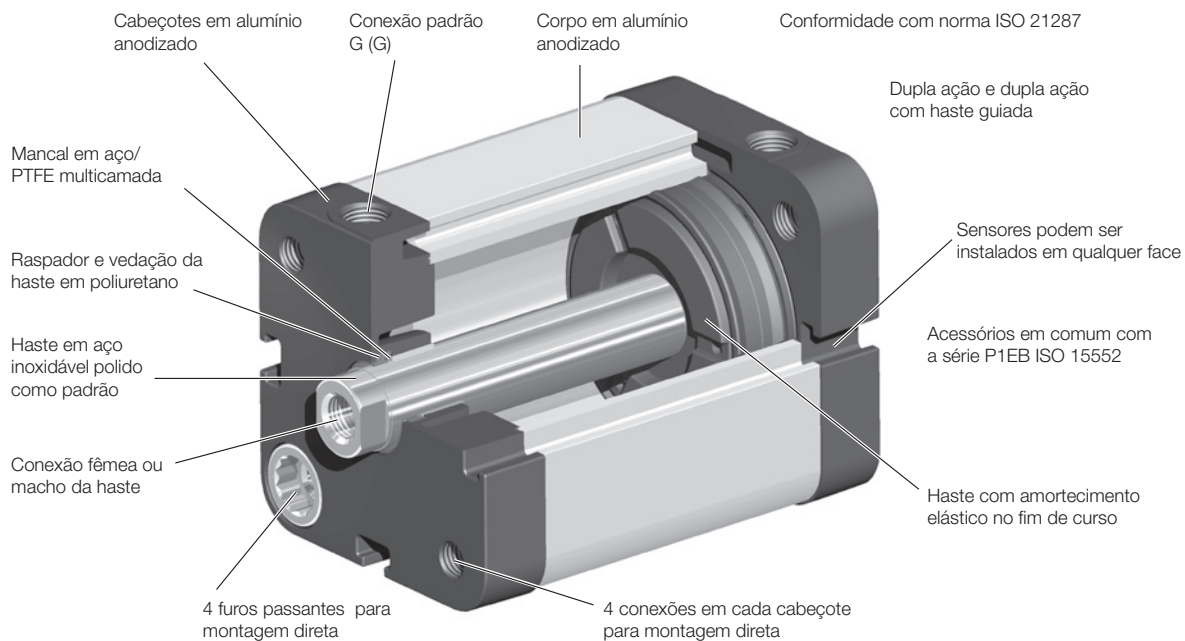
### Sensor



Veja página 95



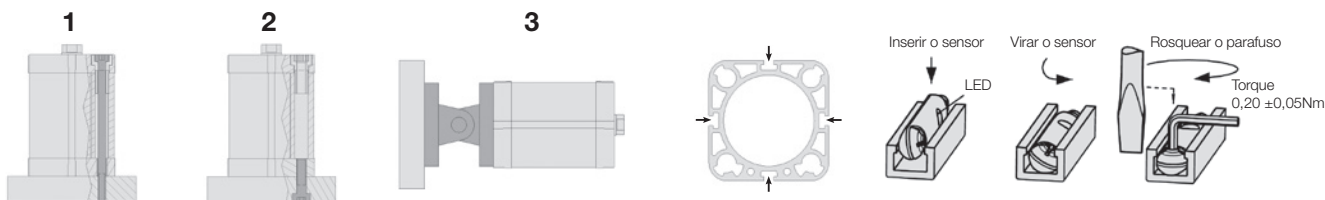
## Informações técnicas



## Instalações flexíveis

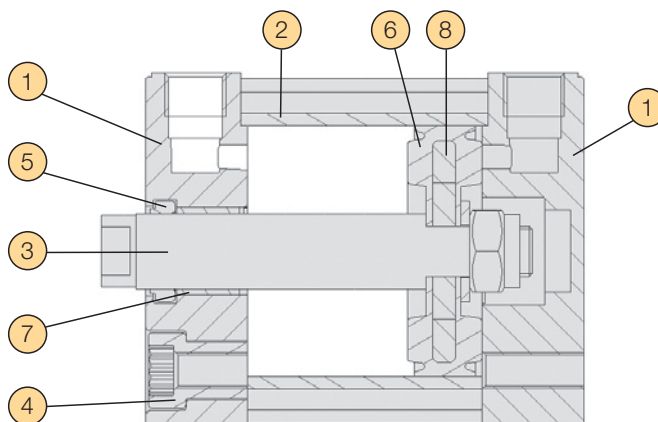
A nova série P1P de cilindros compactos oferece muitas possibilidades para instalação mecânica:

- 1 - Há furos passantes no corpo do cilindro os quais podem ser usados para fixação do cilindro através da utilização de parafusos.
- 2 - Ao fim de cada extremidade do cilindro, existem conexões fêmeas que podem ser usadas para montagem de flange. Existem tanto na face frontal quanto na face traseira do cilindro.
- 3 - A grande variedade de acessórios de montagens dos cilindros ISO 15552 está disponível para uso com os cilindros P1P de diâmetros 20-100 mm. Exemplos são as montagens pé e flange, MP2 e MP4 para aplicações articuladas.



## Especificação de materiais

Posição	Componente	Especificação
1	Cabeçote	Alumínio anodizado
2	Tubo do cilindro	Alumínio anodizado
3	Haste do cilindro	Aço Inoxidável, DIN X 10 CrNiS 18 9
4	Parafusos do cabeçote	Aço Zincado
5	Vedação da haste	Poliuretano
6	Pistão / Vedação do pistão	Aço / Borracha Nitrílica
7	Mancal	Aço PTFE multicamada
8	Anel magnético	Material magnético plastificado



► Materiais de acordo: RoHS.

## Força dos cilindros dupla ação

Ø cilindro mm	Curso	Haste mm	Área cm <sup>2</sup>	Força máxima em N (bar)									
				1,0	2,0	3,0	4,0	5,0	6,0	7,0	8,0	9,0	10,0
20	Avanço	10	3,1	31	63	94	126	157	<b>188</b>	220	251	283	314
	Retorno	10	2,3	23	46	69	92	115	<b>138</b>	161	184	207	231
25	Avanço	10	4,9	49	98	147	196	245	<b>295</b>	344	393	442	491
	Retorno	10	4,1	41	82	124	165	206	<b>247</b>	289	330	371	412
32	Avanço	12	8,0	80	161	241	322	402	<b>483</b>	563	643	724	804
	Retorno	12	6,9	69	138	207	276	346	<b>415</b>	484	553	622	691
40	Avanço	12	12,6	126	251	377	503	628	<b>754</b>	880	1005	1131	1257
	Retorno	12	11,4	114	229	343	457	572	<b>686</b>	800	915	1029	1144
50	Avanço	16	19,6	196	393	589	785	982	<b>1178</b>	1374	1571	1767	1963
	Retorno	16	17,6	176	352	529	705	881	<b>1057</b>	1234	1410	1586	1762
63	Avanço	16	31,2	312	623	935	1247	1559	<b>1870</b>	2182	2494	2805	2117
	Retorno	16	29,1	292	583	875	1166	1458	<b>1750</b>	2041	2333	2624	2916
80	Avanço	20	50,3	503	1005	1508	2011	2513	<b>3016</b>	3518	4021	4524	5026
	Retorno	20	47,1	471	942	1414	1885	2356	<b>2827</b>	3299	3770	4241	4712
100	Avanço	25	78,5	785	1571	2356	3142	3927	<b>4712</b>	5498	6283	7069	7854
	Retorno	25	73,6	736	1473	2209	2945	3682	<b>4418</b>	5154	5890	6627	7363

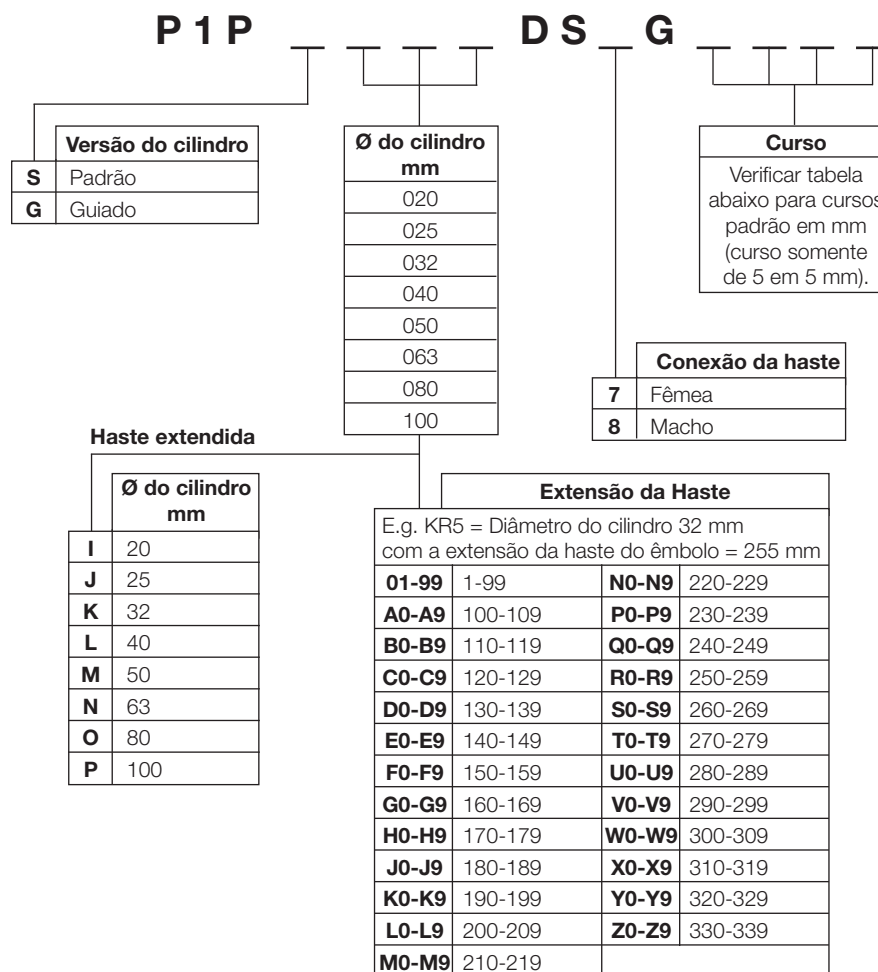
Nota: Seleccionar uma força teórica 50-100% maiores do que a força requerida

## Dados técnicos

Dupla ação com rosca fêmea e macho na ponta da haste e haste guiada

Cilindro		Haste			Consumo de ar em litros <sup>1)</sup>	Conexão de alimentação	Referência
Diâmetro	Área	Área		Rosca da haste			
mm	cm <sup>2</sup>	mm	cm <sup>2</sup>				
20	3,1	10	0,78	M6 x 1,0	0,0405	M5	P1PS020
25	4,9	10	0,78	M6 x 1,0	0,0633	M5	P1PS025
32	8,0	12	1,1	M8 x 1,25	0,105	G1/8	P1PS032
40	12,6	12	1,1	M8 x 1,25	0,162	G1/8	P1PS040
50	19,6	16	2,0	M10 x 1,5	0,253	G1/8	P1PS050
63	31,2	16	2,0	M10 x 1,5	0,414	G1/8	P1PS063
80	50,3	20	3,1	M12 x 1,25	0,669	G1/8	P1PS080
100	78,5	25	4,9	M12 x 1,25	1,043	G1/8	P1PS100

## Gabarito de codificação - 20 a 100 mm



## Curso padrão

Dupla ação

Referência	Ø do cilindro (mm)	• = Curso padrão em mm											
		5	10	15	20	25*	30	40	50*	60*	80*	100*	
P1PS020	20	•	•	•	•	•	•	•	•	•	•	•	•
P1PS025	25	•	•	•	•	•	•	•	•	•	•	•	•
P1PS032	32	•	•	•	•	•	•	•	•	•	•	•	•
P1PS040	40	•	•	•	•	•	•	•	•	•	•	•	•
P1PS050	50	•	•	•	•	•	•	•	•	•	•	•	•
P1PS063	63	•	•	•	•	•	•	•	•	•	•	•	•
P1PS080	80	•	•	•	•	•	•	•	•	•	•	•	•
P1PS100	100	•	•	•	•	•	•	•	•	•	•	•	•

Dupla ação com haste guiada

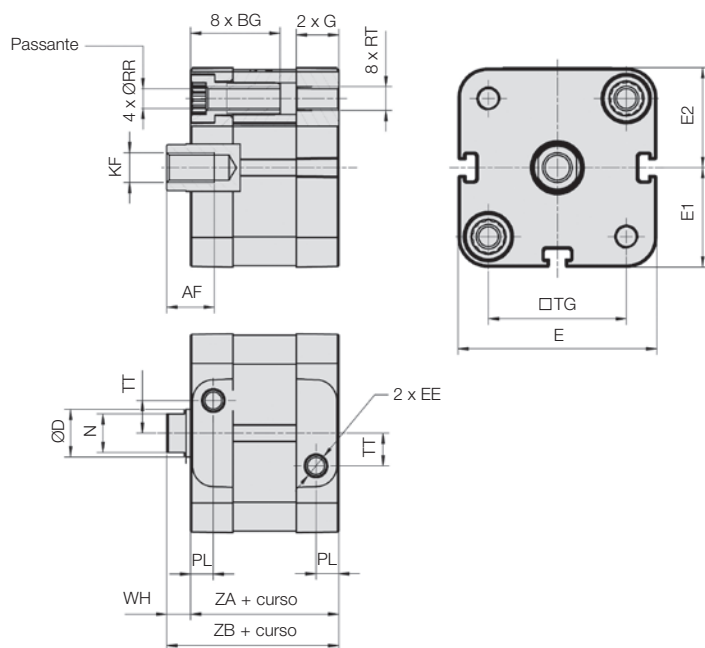
Referência	Ø do cilindro (mm)	• = Curso padrão em mm											
		5	10	15	20	25*	30	40	50*	60*	80*	100*	
P1PG020	20	•	•	•	•	•	•	•	•	•	•	•	•
P1PG025	25	•	•	•	•	•	•	•	•	•	•	•	•
P1PG032	32	•	•	•	•	•	•	•	•	•	•	•	•
P1PG040	40	•	•	•	•	•	•	•	•	•	•	•	•
P1PG050	50	•	•	•	•	•	•	•	•	•	•	•	•
P1PG063	63	•	•	•	•	•	•	•	•	•	•	•	•
P1PG080	80	•	•	•	•	•	•	•	•	•	•	•	•
P1PG100	100	•	•	•	•	•	•	•	•	•	•	•	•

\* Comprimentos padrão de curso em mm de acordo com a ISO 4393.

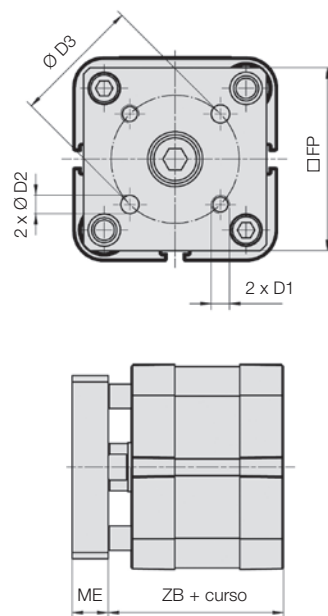
\*\* Comprimento máximo de 500 mm.

### Dimensões

Dupla ação com rosca fêmea na ponta da haste (Ø20 - 63mm)



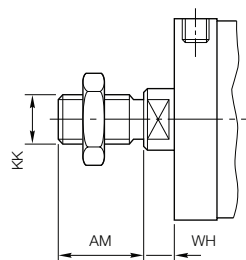
Dupla ação com haste guiada



Ø cil.	AF mín.	BG mín.	ØD	D1	ØD2 H8	ØD3	EE	E	E1	E2	FP	G	KF	ME	N h14	PL	ØRR min	RT	TG	TT	WH	ZA ± 0,3	ZB ± 0,6
20	10	15	10	M4	4	17	M5	38,0	19,0	19,1	35	11,60	M6	8	8	7,6	4,1	M5	22,0	4,0	6	37	43
25	10	15	10	M5	5	22	M5	41,0	20,5	20,6	38	11,90	M6	8	8	7,5	4,1	M5	26,0	5,5	6	39	45
32	12	16	12	M5	5	28	G1/8	49,4	24,7	24,9	45	15,25	M8	10	10	7,8	5,1	M6	32,5	6,5	7	44	51
40	12	16	12	M5	5	33	G1/8	56,0	28,0	28,5	50	15,25	M8	10	10	8,0	5,1	M6	38,0	8,0	7	45	52
50	16	16	16	M6	6	42	G1/8	67,0	33,5	33,7	60	14,30	M10	12	13	7,7	6,4	M8	46,5	11,0	8	45	53
63	16	16	16	M6	6	50	G1/8	79,0	39,5	39,8	70	16,30	M10	12	13	8,0	6,4	M8	56,5	16,0	8	49	57

Dupla ação com rosca macho na ponta da haste

Ø cilindro	AM 0 -0,5	WH		KK
		nom.	tol.	
20	16	6	±1,6	M8 x 1,25
25	16	6	± 1,6	M8 x 1,25
32	19	7	± 1,6	M10 x 1,25
40	19	7	± 1,6	M10 x 1,25
50	22	8	± 1,6	M12 x 1,25
63	22	8	± 1,6	M12 x 1,25



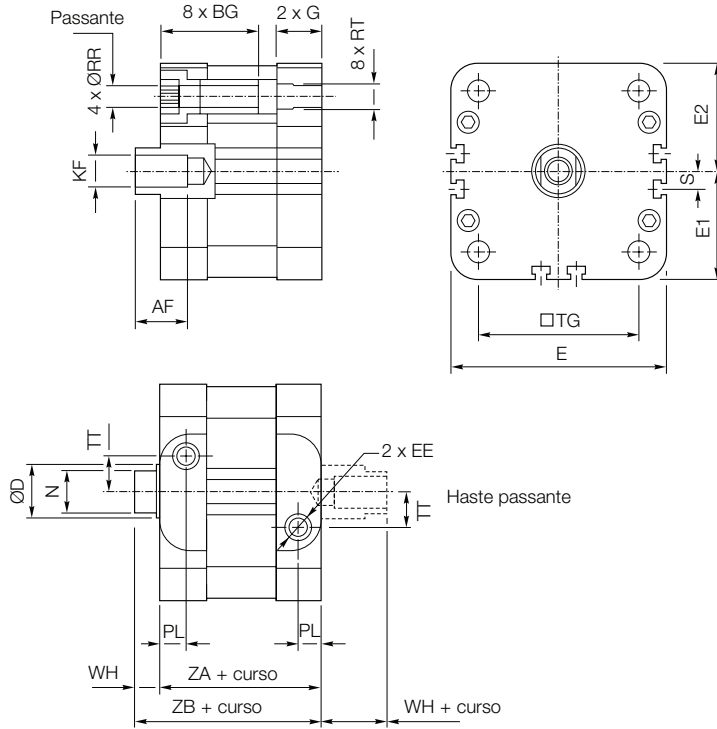
Nota:  
Os cilindros com conexão macho na ponta da haste são entregues com uma porca em aço zincado.

• Dimensões em mm.

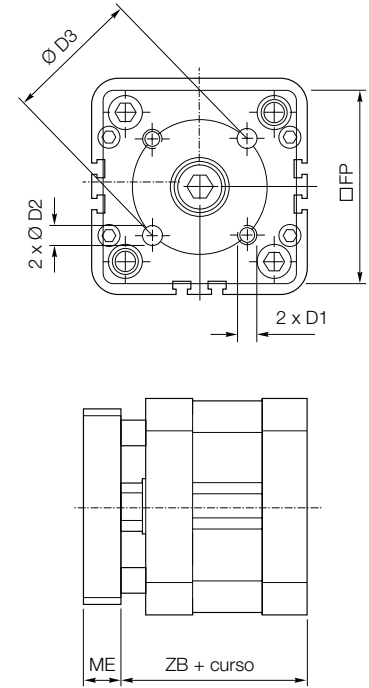
- Cilindros pneumáticos
- Miniatura Série 3300
- Mini ISO Série P1A
- Compacto Série P1P
- Compacto Série P1Q
- ISO Série P1EB
- Mon. com Vál. Série P1EBV
- Guias Lineares
- Sem Haste Série P1Z
- Sem Haste Série OSP-P
- Heavy Duty Série 3400
- Heavy Duty Série 3520
- Acessórios



Dupla ação com rosca fêmea na ponta da haste (Ø80 - 100mm)



Dupla ação com haste guiada

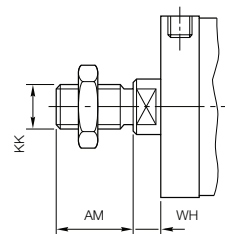


Ø cil.	AF mín.	BG mín.	ØD	D1	ØD2 H8	ØD3	EE	E	E1	E2	FP	G	KF	ME	N h14	PL	ØRR min	RT	S	TG	TT	WH ± 0,3	ZA ± 0,6	ZB
80	20	17	20	M8	8	65	G1/8	96	48,0	48,2	90	17,7	M12	14	17	10,5	8,4	M10	8	72	20	10	54	64
100	20	17	25	M10	10	80	G1/8	115	57,5	57,7	110	23,0	M12	14	21	12,0	8,4	M10	18,5	89	24	10	67	77

Dupla ação com rosca macho na ponta da haste

Ø cilindro	A 0 -0,5	WH		KK
		nom.	tol.	
80	28	10	± 1,6	M16 x 1,5
100	28	10	± 1,6	M16 x 1,5

Nota:  
Os cilindros com conexão macho na ponta da haste são entregues com uma porca em aço zincado.



Cilindros pneumáticos

Miniatura Série 3300

Mini ISO Série P1A

Compacto Série P1P

Compacto Série P1Q

ISO Série P1EB

Mon. com Vál. Série P1EBV

Guias Lineares

Sem Haste Série P1Z

Sem Haste Série OSP-P

Heavy Duty Série 3400

Heavy Duty Série 3520

Acessórios

• Dimensões em mm.

## Montagens

### Montagem por flange dianteira / traseira MF1/MF2

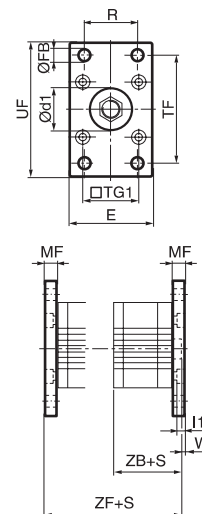
**Materiais:**

Flange: aço tratado superficialmente (Ø32 a 100 em alumínio)  
Parafusos de montagem de acordo com DIN 6912: aço zincado

Ø cil.	d1	FB	TG1	E	R	MF	TF	UF	l1 -0,5	W	ZF +S	ZB +S	Peso kg	Referência
20	12,0	6,6	22,0	36	-	10,0	55,0	70	5,4	4,0	53,0	43,0	0,17	P1P-4HMB
25	12,0	6,6	26,0	40	-	10,0	60,0	76	5,4	4,0	55,0	45,0	0,20	P1P-4JMB
32	30,0	7,0	32,5	45	32	10,0	64,0	80	5,0	3,0	61,0	41,0	0,23	P1C-4KMBA
40	35,0	9,0	38,0	52	36	10,0	72,0	90	5,0	3,0	52,0	52,0	0,28	P1C-4LMBA
50	40,0	9,0	46,5	65	45	12,0	90,0	110	6,5	4,0	65,0	53,0	0,53	P1C-4MMBA
63	45,0	9,0	56,5	75	50	12,0	100,0	120	6,5	4,0	69,0	57,0	0,71	P1C-4NMBA
80	45,0	12,0	72,0	95	63	16,0	126,0	150	8,0	6,0	80,0	64,0	1,59	P1C-4PMBA
100	55,0	14,0	89,0	115	75	16,0	150,0	170	8,0	6,0	93,0	77,0	2,19	P1C-4QMBA

S = Curso

Ø32-100 de acordo com as Normas ISO MF1/MF2, VDMA e AFNOR.



### Montagem por cantoneiras MS1

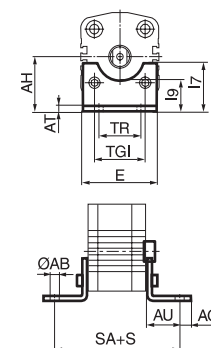
**Materiais:**

Aço tratado superficialmente  
Parafusos de montagem de acordo com DIN 6912: aço zincado

Ø cil.	AB	TG1	E	TR	AO	AU	AH	I7	AT	I9	SA +S	Peso kg	Referência
20	6,6	22,0	36	26	6,0	16,0	27	22,0	4,0	17,0	69,0	0,04	P1P-4HMF
25	6,6	26,0	40	26	6,0	16,0	30	23,0	4,0	19,0	71,0	0,05	P1P-4JMF
32	7,0	32,5	45	32	10,0	24,0	32	30,0	4,5	17,5	92,0	0,06	P1C-4KMF
40	9,0	38,0	52	36	8,0	28,0	36	30,0	4,5	18,5	101,0	0,08	P1C-4LMF
50	9,0	46,5	65	45	13,0	32,0	45	36,0	5,5	25,0	109,0	0,16	P1C-4MMF
63	9,0	56,5	75	50	13,0	32,0	50	35,0	5,5	27,5	113,0	0,25	P1C-4NMF
80	12,0	72,0	95	63	14,0	41,0	63	49,0	6,5	40,5	136,0	0,50	P1C-4PMF
100	14,0	89,0	115	75	15,0	41,0	71	54,0	6,5	43,5	149,0	0,85	P1C-4QMF

S = Curso

Ø32-100 de acordo com as Normas ISO MS1, VDMA e AFNOR.



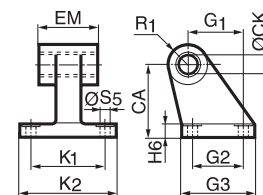
### Suporte para articulação traseira fêmea

**Materiais:**

Articulação: alumínio tratado superficialmente  
Suporte: bucha bronze oleado sinterizado

Ø cil.	CK	S5	K1	K2	G1	G2	EM	G3	CA	H6	R1	Peso kg	Referência
32	10	6,6	38	51	21	18	25,5	31	32	8	10	0,06	P1C-4KMD
40	12	6,6	41	54	24	22	27,0	35	36	10	11	0,08	P1C-4LMD
50	12	9,0	50	65	33	30	31,0	45	45	12	13	0,15	P1C-4MMD
63	16	9,0	52	67	37	35	39,0	50	50	12	15	0,20	P1C-4NMD
80	16	11,0	66	86	47	40	49,0	60	63	14	15	0,33	P1C-4PMD
100	20	11,0	76	96	55	50	59,0	70	71	15	19	0,49	P1C-4QMD

De acordo com as Normas CETOP RP 107 P, VDMA e AFNOR.



• Dimensões em mm.

### Montagem por articulação traseira fêmea - MP2

**Materiais:**

Articulação: alumínio tratado superficialmente

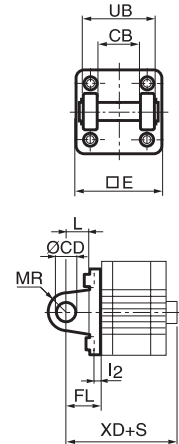
Parafusos de montagem de acordo com DIN 912: aço zincado

Parafusos: aço tratado superficialmente

Ø cil.	E	UB	CB	FL ±0,2	L	I2	CD	MR	XD +S	Peso kg	Referência
32	45,0	45	26,0	22	13	5,5	10	10	73,0	0,08	P1C-4KMT
40	52,0	52	28,0	25	16	5,5	12	12	77,0	0,11	P1C-4LMT
50	65,0	60	32,0	27	16	6,5	12	12	80,0	0,14	P1C-4MMT
63	75,0	70	40,0	32	21	6,5	16	16	89,0	0,29	P1C-4NMT
80	95,0	90	50,0	36	22	10,0	16	16	100,0	0,36	P1C-4PMT
100	115,0	110	60,0	41	27	10,0	20	20	118,0	0,64	P1C-4QMT

S = Curso

De acordo com as Normas ISO MP2, VDMA e AFNOR.



### Montagem por articulação traseira macho - MP4

**Materiais:**

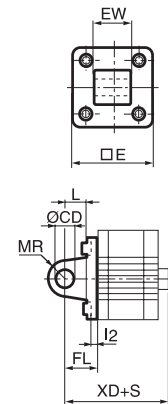
Articulação: alumínio tratado superficialmente

Parafusos de montagem de acordo com DIN 912: aço zincado

Ø cil.	E	EW	FL ±0,2	L	I2	CD	MR	XD +S	Peso kg	Referência
20	34,0	16,0	20	14	2,6	8	8	63,0	0,04	P1P-4HME
25	38,0	16,0	20	14	2,6	8	8	65,0	0,05	P1P-4JME
32	45,0	26,0	22	13	5,5	10	10	73,0	0,09	P1C-4KME
40	52,0	28,0	25	16	5,5	12	12	77,0	0,13	P1C-4LME
50	65,0	32,0	27	16	6,5	12	12	80,0	0,17	P1C-4MME
63	75,0	40,0	32	21	6,5	16	16	89,0	0,36	P1C-4NME
80	95,0	50,0	36	22	10,0	16	16	100,0	0,46	P1C-4PME
100	115,0	60,0	41	27	10,0	20	20	118,0	0,83	P1C-4QME

S = Curso

Ø32-100 de acordo com as Normas ISO MP4, VDMA e AFNOR.



### Montagem por articulação traseira fêmea GA - AB6

**Materiais:**

Articulação: alumínio tratado superficialmente

Parafusos de montagem de acordo com DIN 912: aço zincado

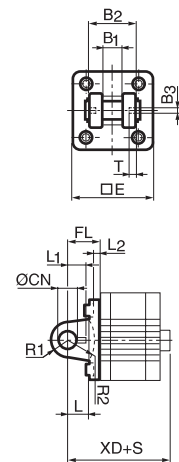
Parafusos: aço endurecido superficialmente

Travamento: mola de aço

Ø cil.	E	B2	B1	T	B3	R2	L1	FL ±0,2	I2	L	CN	R1	XD +S	Peso kg	Referência
32	45	34	14	3	3,3	17	11,5	22	5,5	12	10	11	73,0	0,09	P1C-4KMCA
40	52	40	16	4	4,3	20	12,0	25	5,5	15	12	13	77,0	0,13	P1C-4LMCA
50	65	45	21	4	4,3	22	14,0	27	6,5	17	16	18	80,0	0,17	P1C-4MMCA
63	75	51	21	4	4,3	25	14,0	32	6,5	20	16	18	89,0	0,36	P1C-4NMCA
80	95	65	25	4	4,3	30	16,0	36	10,0	20	20	22	100,0	0,58	P1C-4PMCA
100	115	75	25	4	4,3	32	16,0	41	10,0	25	20	22	118,0	0,89	P1C-4QMCA

S = Curso

De acordo com as Normas VDMA e AFNOR.



• Dimensões em mm.

## Suporte para articulação traseira fêmea com rolamento giratório - CS7

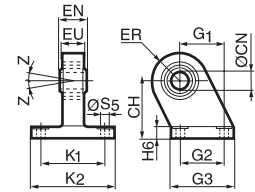
**Materiais:**

Suporte: aço tratado superficialmente

Rolamento giratório de acordo com DIN 648K: aço endurecido

Ø cil.	CN	S5	K1	K2	EU	G1	G2	EN	G3	CH	H6	ER	Z	Peso kg	Referência
32	10	6,6	38	51	10,5	21	18	14	31	32	10	16	4°	0,18	P1C-4KMA
40	12	6,6	41	54	12,0	24	22	16	35	36	10	18	4°	0,25	P1C-4LMA
50	16	9,0	50	65	15,0	33	30	21	45	45	12	21	4°	0,47	P1C-4MMA
63	16	9,0	52	67	15,0	37	35	21	50	50	12	23	4°	0,57	P1C-4NMA
80	20	11,0	66	86	18,0	47	40	25	60	63	14	28	4°	1,05	P1C-4PMA
100	20	11,0	76	96	18,0	55	50	25	70	71	15	30	4°	1,42	P1C-4QMA

De acordo com as Normas VDMA e AFNOR.



## Rótula com suporte para articulação traseira - MP6

**Material:**

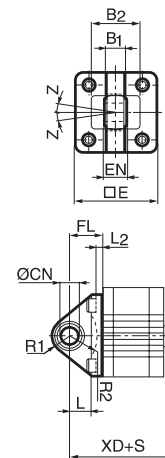
Suporte: alumínio tratado superficialmente

Rótula de acordo com DIN 648K: aço endurecido

Ø cil.	E	B1	B2	EN	R1	R2	FL	I2	L	CN	XD +S	Z	Peso kg	Referência
32	45	10,5	38	14	16	14	22	5,5	12	10	73,0	4°	0,08	P1C-4KMSA
40	52	12,0	44	16	18	16	25	5,5	15	12	77,0	4°	0,11	P1C-4LMSA
50	65	15,0	51	21	21	19	27	6,5	15	16	80,0	4°	0,20	P1C-4MMSA
63	75	15,0	56	21	23	22	32	6,5	20	16	89,0	4°	0,27	P1C-4NMSA
80	95	18,0	-	25	29	-	36	10,0	20	20	100,0	4°	0,52	P1C-4PMSA
100	115	18,0	-	25	31	-	41	10,0	25	20	118,0	4°	0,72	P1C-4QMSA

S = Curso

De acordo com as Normas VDMA e AFNOR.



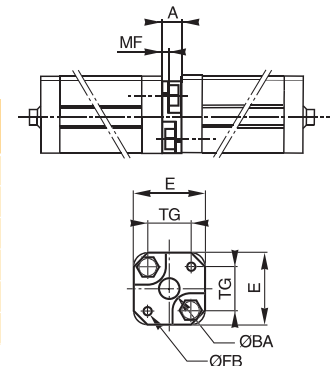
## Kit de montagem - JP1

**Materiais:**

Montagem: alumínio

Parafusos: aço zincado

Ø cil.	E	TG	ØFB	MF	A	ØBA	Peso kg	Referência
32	50	32,5	6,5	5	16	30	0,060	P1E-6KB0
40	60	38,0	6,5	5	16	35	0,078	P1E-6LB0
50	66	46,5	8,5	6	20	40	0,162	P1E-6MB0
63	80	56,5	8,5	6	20	45	0,194	P1E-6NB0
80	100	72,0	10,5	8	25	45	0,450	P1E-6PB0
100	118	89,0	10,5	8	25	55	0,672	P1E-6QB0



## Acessórios para montagem na ponta da haste

## Rótula - AP6

**Materiais:**

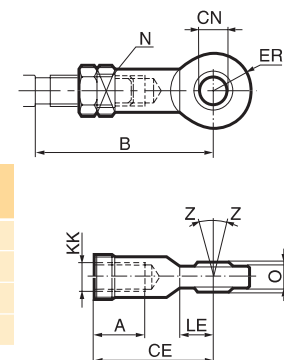
Rótula: aço zincado

Rolamento giratório de acordo com DIN 648K: aço endurecido

Ø cil.	A	B mín.	B máx.	CE	CN	EN	ER	KK	LE mín.	N	O	Z	Peso kg	Referência
20/25	12	40,0	45	36	8	12	12	M8x1,25	12	13	9,0	12°	0,045	P1A-4HRS
32/40	20	48,0	55	43	10	14	14	M10x1,25	15	17	10,5	12°	0,08	P1C-4KRS
50/63	22	56,0	62	50	12	16	16	M12x1,25	17	19	12,0	12°	0,12	P1C-4LRS
80/100	28	72,0	80	64	16	21	21	M16x1,5	22	22	15,0	15°	0,25	P1C-4MRS

De acordo com a Norma SO 8139.

• Dimensões em mm.





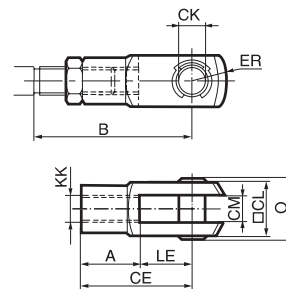
### Garfo - AP2

**Materiais:**

Garfo: aço galvanizado  
Pino: aço endurecido

Ø cil.	A	B mín.	B máx.	CE	CK	CL	CM	ER	KK mín.	LE	O	Peso kg	Referência
20/25	16	36,0	41	32	8	16	8	-	M8x1,25	16	24,0	0,045	P1A-4HRC
32/40	20	45,0	52	40	10	20	10	16	M10x1,25	20	28,0	0,09	P1C-4KRC
50/63	24	54,0	60	48	12	24	12	19	M12x1,25	24	32,0	0,15	P1C-4LRC
80/100	32	72,0	80	64	16	32	16	25	M16x1,5	32	41,5	0,35	P1C-4MRC

De acordo com a Norma SO 8140.

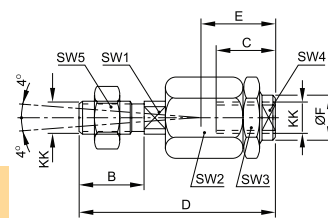


### Ponteira flexível - PM5

**Materiais:**

Ponteira e porca: aço zincado  
Encaixe: aço endurecido

Ø cil.	KK	B	C	D	E	ØF	SW1	SW2	SW3	SW4	SW5	Peso kg	Referência
20/25	M8x1,25	16	14	55	20	12.4	7	17	17	10	13	0,06	P1C-4HRF
32/40	M10x1,25	20	23	73	31	21	12	30	30	19	17	0,23	P1C-4KRF
50/63	M12x1,5	24	23	77	31	21	12	30	30	19	19	0,23	P1C-4LRF
80/100	M16x1,5	32	32	108	45	33.5	19	41	41	30	24	0,65	P1C-4MRF



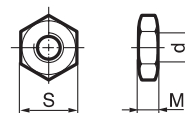
### Porca - MR9

**Material:** aço galvanizado

Fornecida somente em quantidades múltiplas de 10.

Ø cil.	d	M	S	Peso kg	Referência
20/25	M8x1,25	4,0	13	0,005	0261 2110-00
32/40	M10x1,25	5,0	17	0,007	9128 9856-01
50/63	M12x1,25	7,0	19	0,021	1225-0002
80/100	M16x1,5	8,0	24	0,040	1205-230-01

De acordo com a Norma DIN 439 B.



### Kit de reparo

Diâmetro	Referência
20 mm	P1P-6HRN
25 mm	P1P-6JRN
32 mm	P1P-6KRN
40 mm	P1P-6LRN
50 mm	P1P-6MRN
63 mm	P1P-6NRN
80 mm	P1P-6PRN
100 mm	P1P-6QRN

### Composição do kit de reparo

- 1 pistão
- 1 vedação da haste
- 2 Guarnições o-ring

• Dimensões em mm.



# Cilindros Compactos Série P1Q

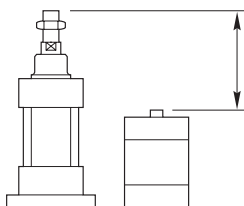
## Descrição

A série P1Q engloba toda a faixa de cilindros compactos da norma ISO 15524. Foi desenvolvida para atender aos mais altos padrões de qualidade e desempenho.

Todos os mínimos detalhes de seu projeto foram pensados com o máximo de cuidado para fornecer maior vida útil e excelência em serviços.

## Dimensões compactas para uso versátil

As dimensões axiais compactas permitem que o cilindro P1Q possa ser utilizado em diversos tipos de aplicações.



Os cilindros P1Q são quase 50% menores que outros cilindros de mesmo curso, como o ISO 15524, por exemplo.

## Características técnicas

- Diâmetros 12, 16, 20, 25, 32, 40, 50, 63, 80 e 100 mm
- Cilindros dupla ação
- Pressão de trabalho de 0,5 a 10 bar
- Temperatura de trabalho de -20 a 80°C
- Curso de 5 a 500 mm
- Sensor de proximidade
- Amortecimento elástico
- Cilindro de acordo com norma ISO 15524
- Fluido ar comprimido, conforme ISO 8573-1; classe 3.4.3

### Notas:

- Meio de operação: Para maior vida útil e operação mais suave, recomenda-se o uso de ar comprimido seco e filtrado ISO 8573-1:2010, classe de qualidade 3.4.3 com ponto de orvalho +3°C para operações fechadas e um ponto menos para operações abertas.
- Pré-lubrificado, não é necessária uma outra lubrificação, mas se esta for feita ela deve ser contínua.
- Resistente à corrosão: Materiais e superfícies selecionados para resistir a locais em que há uso frequente de detergentes e solventes.



**Nota:** Clique na imagem acima para configurar o desenho em 3D.

## Materiais

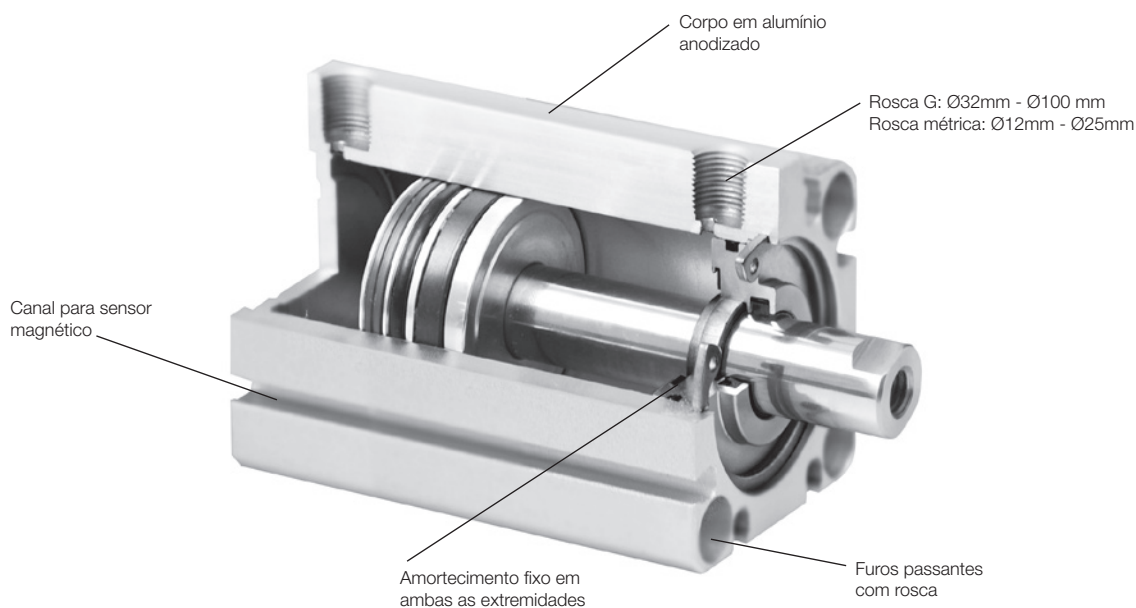
- Haste em aço SAE 1045 cromado (Ø40 a 100 mm) e aço inoxidável (Ø12 a 32 mm)
- Cabeçotes em latão
- Vedações em borracha nitrílica (NBR)
- Camisa e êmbolo do cilindro em alumínio anodizado

### Sensor



Veja página 95

## Informações técnicas

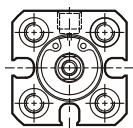


## Força dos cilindros dupla ação

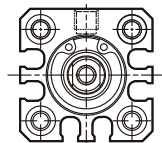
Ø cilindro/ haste mm	Curso	Área do pistão cm <sup>2</sup>	Força teórica em Newton (bar)									
			1.0	2.0	3.0	4.0	5.0	6.0	7.0	8.0	9.0	10.0
12/6	Avanço	1.1	11	23	34	45	57	<b>68</b>	79	90	102	113
	Retorno	0.8	8	17	25	34	42	<b>51</b>	59	68	76	85
16/8	Avanço	2.0	20	40	60	80	101	<b>121</b>	141	161	181	201
	Retorno	1.5	15	30	45	60	75	<b>90</b>	106	121	136	151
20/10	Avanço	3.1	31	63	94	126	157	<b>188</b>	220	251	283	314
	Retorno	2.4	24	47	71	94	118	<b>141</b>	165	188	212	236
25/12	Avanço	4.9	49	98	147	196	245	<b>295</b>	344	393	442	491
	Retorno	3.8	38	76	113	151	189	<b>227</b>	264	302	340	378
32/16	Avanço	8.0	80	161	241	322	402	<b>483</b>	563	643	724	804
	Retorno	6.0	60	121	181	241	302	<b>362</b>	422	483	543	603
40/16	Avanço	12.6	126	251	377	503	628	<b>754</b>	880	1005	1131	1257
	Retorno	10.6	106	211	317	422	528	<b>633</b>	739	844	950	1056
50/20	Avanço	19.6	196	393	589	785	982	<b>1178</b>	1374	1571	1767	1963
	Retorno	16.5	165	330	495	660	825	<b>990</b>	1155	1319	1484	1649
63/20	Avanço	31.2	312	623	935	1247	1559	<b>1870</b>	2182	2494	2806	3117
	Retorno	28.0	280	561	841	1121	1402	<b>1682</b>	1962	2242	2523	2803
80/25	Avanço	50.3	503	1005	1508	2011	2513	<b>3016</b>	3519	4021	4524	5027
	Retorno	45.4	454	907	1361	1814	2268	<b>2721</b>	3175	3629	4082	4536
100/30	Avanço	78.5	785	1571	2356	3142	3927	<b>4712</b>	5498	6283	7069	7854
	Retorno	71.5	715	1430	2145	2860	3575	<b>4290</b>	5005	5720	6435	7150

Nota:  
Selecionar uma força teórica 50-100% maiores do que a força requerida.

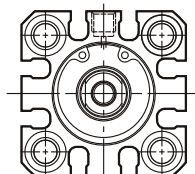
Perfis da frente de diâmetro



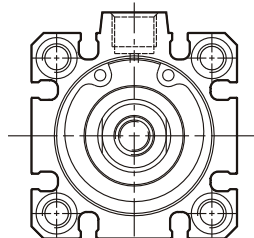
Ø12



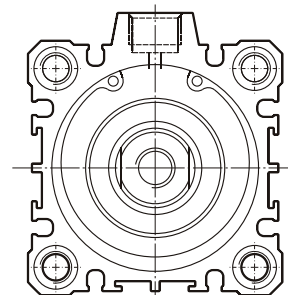
Ø16



Ø20, Ø25



Ø32, Ø40

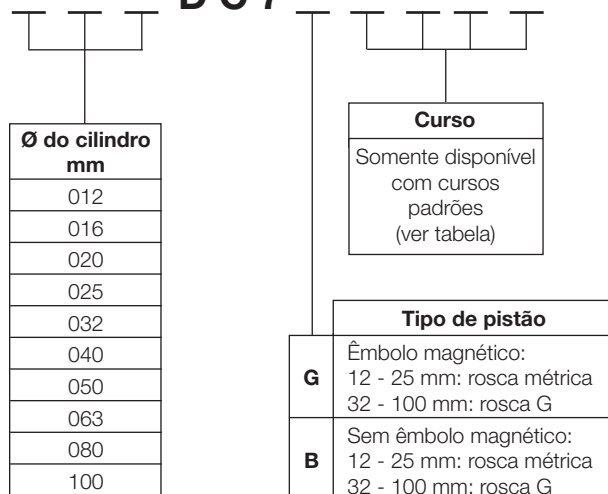


Ø50, Ø100

## Gabarito de codificação - 20 a 100 mm

P 1 Q S

D C 7



▷ Para diâmetros 12 mm - 32 mm, disponível somente haste em aço inox.

▷ Para diâmetros 40 mm - 100 mm, disponível somente haste em aço cromado.

## Curso padrão

Dupla ação

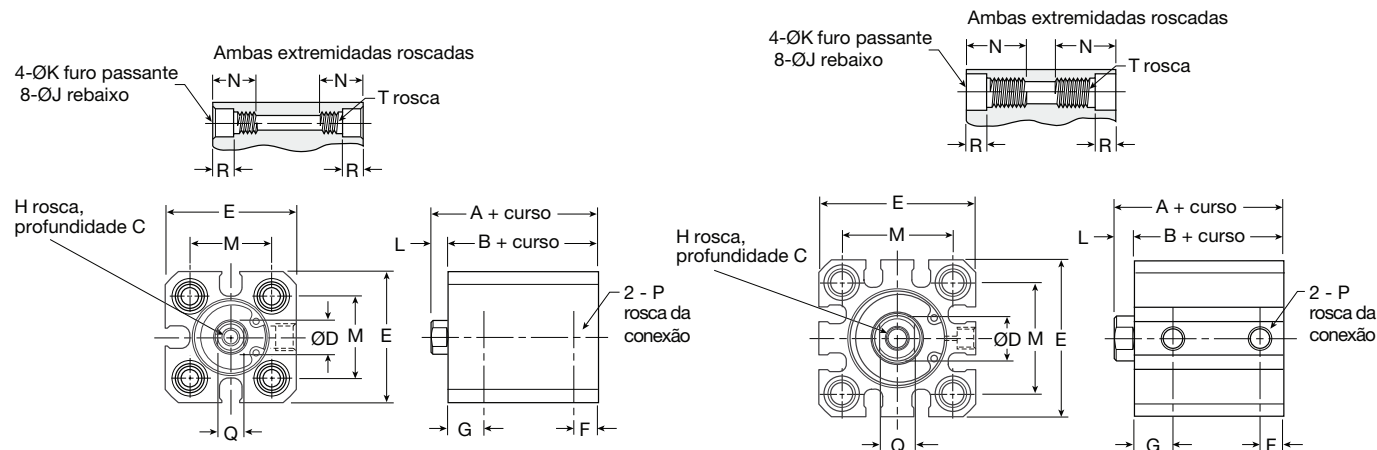
Referência	Ø do cilindro (mm)	• = Curso padrão em mm									
		5	10	15	20	25	30	40	50	75	100
P1QS012	12	•	•	•	•	•	•				
P1QS016	16	•	•	•	•	•	•				
P1QS020	20		•	•	•	•	•	•	•		
P1QS025	25		•	•	•	•	•	•	•		
P1QS032	32		•	•	•	•	•	•	•	•	
P1QS040	40			•	•	•	•	•	•	•	•
P1QS050	50			•	•	•	•	•	•	•	•
P1QS063	63			•	•	•	•	•	•	•	•
P1QS080	80			•	•	•	•	•	•	•	•
P1QS100	100			•	•	•	•	•	•	•	•

## Dimensões

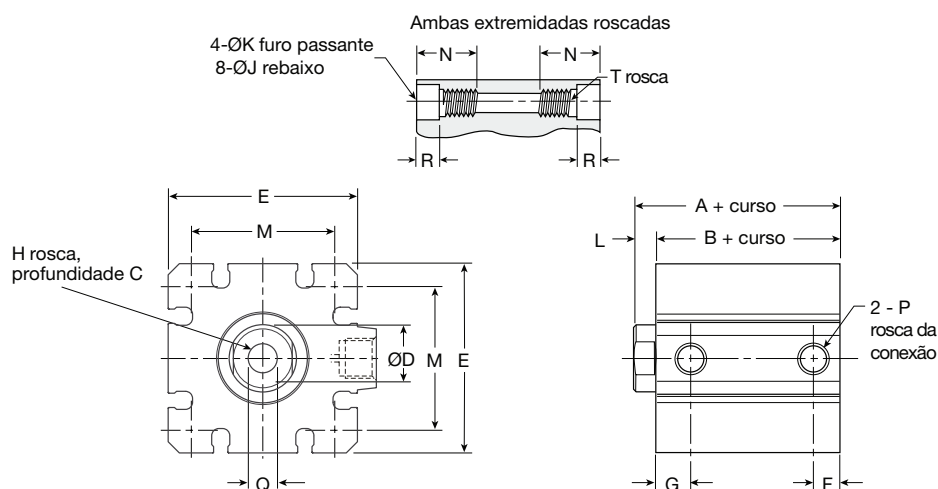
Dupla ação sem êmbolo magnético haste com rosca fêmea

Ø12 - Ø16 mm

Ø20 - Ø25 mm



Ø32 - Ø100 mm



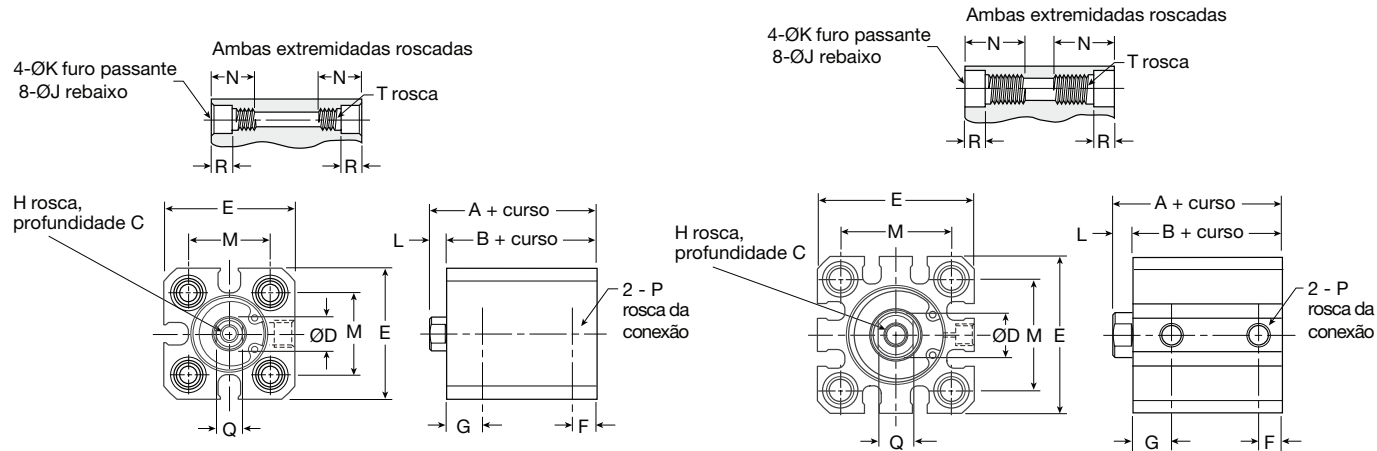
Ø cil.	A		B		C	D	E	F	G	H	J	K	L ±2	M	N	P	Q	R	T
	5 a 50 mm	75 a 100 mm	5 a 50 mm	75 a 100 mm															
12	20.5	-	17	-	6	6	25	5	7.5	M3x0.5	6.5	3.5	3.5	15.5	11	M5x0.8	5	4	M4x0.7
16	20.5	-	17	-	8	8	29	5	7.5	M4x0.7	6.5	3.5	3.5	20	11	M5x0.8	6	4	M4x0.7
20	24	-	19.5	-	7	10	36	5.5	9	M5x0.8	9	5.4	4.5	25.5	17	M5x0.8	8	7	M6x1.0
25	27.5	-	22.5	-	12	12	40	5.5	11	M6x1.0	9	5.4	5	28	17	M5x0.8	10	7	M6x1.0
32	30	40	23	33	13	16	45	7.5	10.5	M8x1.25	9	5.5	7	34	17	G1/8"	14	7	M6x1.0
40	36.5	46.5	29.5	39.5	13	16	52	8	11	M8x1.25	9	5.5	7	40	17	G1/8"	14	7	M6x1.0
50	38.5	48.5	30.5	40.5	15	20	64	10.5	10.5	M10x1.5	11	6.6	8	50	22	G1/4"	17	8	M8x1.25
63	44	54	36	46	15	20	77	10.5	15	M10x1.5	14	9	8	60	28.5	G1/4"	17	10.5	M10x1.5
80	53.5	63.5	43.5	53.5	21	25	98	12.5	16	M16x2.0	17.5	11	10	77	35.5	G3/8"	22	13.5	M12x1.75
100	65	75	53	63	27	30	117	13	23	M20x2.5	17.5	11	12	94	35.5	G3/8"	27	13.5	M12x1.75

• Dimensões em mm.

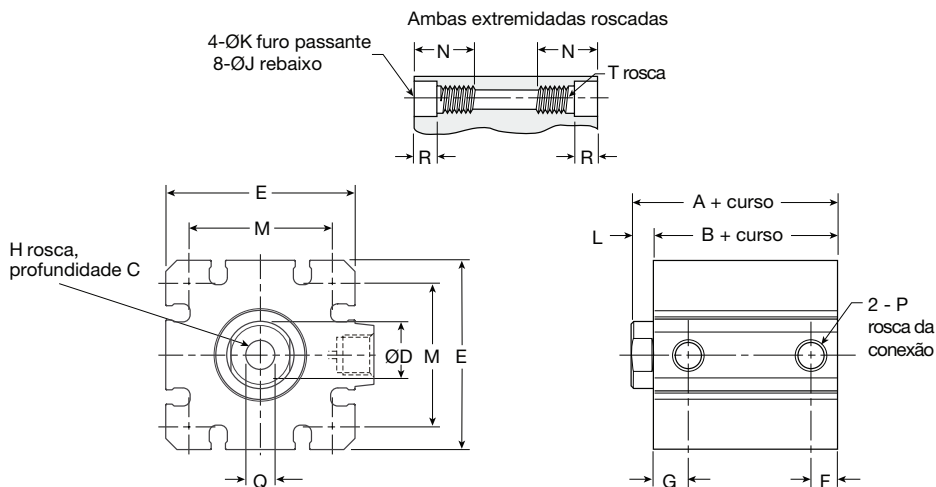
Dupla ação com êmbolo magnético haste com rosca fêmea

Ø12 - Ø16 mm

Ø20 - Ø25 mm



Ø32 - Ø100 mm



Ø cil.	A	B	C	D	E	F	G	H	J	K	L ±2	M	N	P	Q	R	T
12	25.5	22	6	6	25	5	7.5	M3x0.5	6.5	3.5	3.5	15.5	11	M5x0.8	5	4	M4x0.7
16	25.5	22	8	8	29	5	7.5	M4x0.7	6.5	3.5	3.5	20	11	M5x0.8	6	4	M4x0.7
20	34	29.5	7	10	36	5.5	9	M5x0.8	9	5.4	4.5	25.5	17	M5x0.8	8	7	M6x1.0
25	37.5	32.5	12	12	40	5.5	11	M6x1.0	9	5.4	5	28	17	M5x0.8	10	7	M6x1.0
32	40	33	13	16	45	7.5	10.5	M8x1.25	9	5.5	7	34	17	1/8"	14	7	M6x1.0
40	46.5	39.5	13	16	52	8	11	M8x1.25	9	5.5	7	40	17	1/8"	14	7	M6x1.0
50	48.5	40.5	15	20	64	10.5	10.5	M10x1.5	11	6.6	8	50	22	1/4"	17	8	M8x1.25
63	54	46	15	20	77	10.5	15	M10x1.5	14	9	8	60	28.5	1/4"	17	10.5	M10x1.5
80	63.5	53.5	21	25	98	12.5	16	M16x2.0	17.5	11	10	77	35.5	3/8"	22	13.5	M12x1.75
100	75	63	27	30	117	13	23	M20x2.5	17.5	11	12	94	35.5	3/8"	27	13.5	M12x1.75

• Dimensões em mm.

- Cilindros pneumáticos
- Miniatura Série 3300
- Mini ISO Série P1A
- Compacto Série P1P
- Compacto Série P1Q
- ISO Série P1EB
- Mon. com Vál. Série P1EBV
- Guias Lineares
- Sem Haste Série P1Z
- Sem Haste Série OSP-P
- Heavy Duty Série 3400
- Heavy Duty Série 3520
- Acessórios

## Montagens

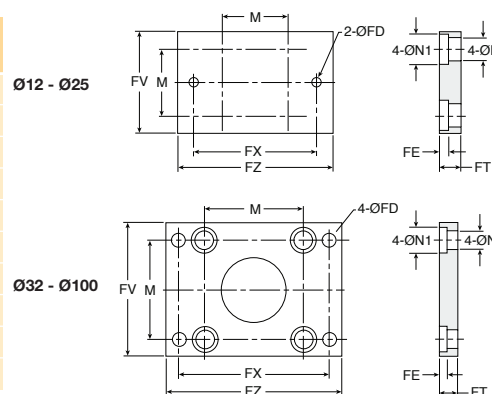
### Montagem por flange dianteira / traseira MF1/MF2

**Materiais:**

Flange: aço tratado superficialmente

Parafusos de montagem de acordo com DIN 6912: aço zincado

Ø cil.	FD	FT	FV	FX	FZ	M	N	N1	Peso kg	Referência
12	4.5	5.5	25	45	55	15.5	4.5	7.5	0.08	P1Q-4DMB
16	4.5	5.5	30	45	55	20	4.5	7.5	0.10	P1Q-4FMB
20	6.5	8	39	48	60	25.5	6.5	10.5	0.16	P1Q-4HMB
25	6.5	8	42	52	64	28	6.5	10.5	0.20	P1Q-4JMB
32	5.5	8	48	56	65	34	6.5	10.5	0.23	P1Q-4KMB
40	5.5	8	54	62	72	40	6.5	10.5	0.28	P1Q-4LMB
50	6.5	9	67	76	89	50	8.5	13.5	0.53	P1Q-4MMB
63	9	9	80	92	108	60	10.5	16.5	0.71	P1Q-4NMB
80	11	11	99	116	134	77	12.5	18.5	1.59	P1Q-4PMB
100	11	11	117	136	154	94	12.5	18.5	2.19	P1Q-4QMB



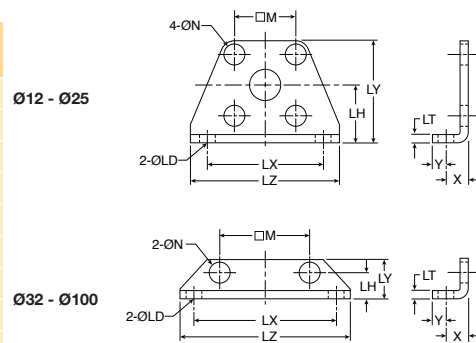
### Montagem por Cantoneiras MS1

**Materiais:**

Aço tratado superficialmente

Parafusos de montagem de acordo com DIN 6912: aço zincado

Ø cil.	LD	LH	LT	LX	LY	LZ	X	Y	M	N	Peso kg	Referência
12	4.5	17	2	34	29.5	44	8	4.5	15.5	4.5	0.02*	P1Q-4DMF
16	4.5	19	2	38	33.5	48	8	5	20	4.5	0.02	P1Q-4FMF
20	6.5	24	3.2	48	42	62	9.2	5.8	25.5	6.5	0.04	P1Q-4HMF
25	6.5	26	3.2	52	46	66	10.7	5.8	28	6.5	0.05	P1Q-4JMF
32	6.5	13	3.2	57	20	71	11.2	5.8	34	6.5	0.06	P1Q-4KMF
40	6.5	13	3.2	64	20	78	11.2	7	40	6.5	0.08	P1Q-4LMF
50	8.5	14	3.2	79	22	95	12.2	8	50	8.5	0.16	P1Q-4MMF
63	10.5	16	3.2	95	26	113	13.7	9	60	10.5	0.25	P1Q-4NMF
80	13	20.5	4.5	118	32	140	16.5	11	77	13	0.50	P1Q-4PMF
100	13	24	6	137	36	162	23	11.5	94	13	0.85	P1Q-4QMF



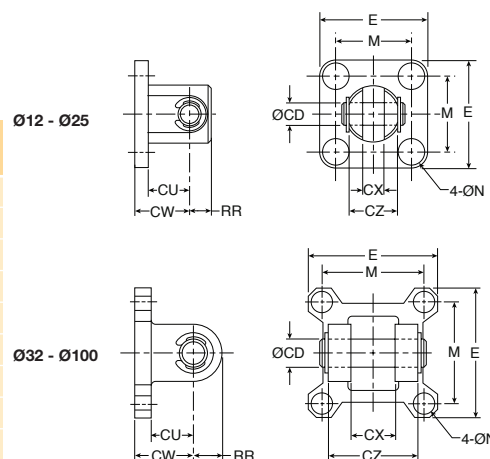
### Montagem por articulação traseira fêmea MP2

**Materiais:**

Articulação: alumínio superficialmente tratado

Parafusos de montagem de acordo com DIN 912: aço zincado

Ø cil.	CD	CU	CW	CX	CZ	N	RR	M	E	Peso kg	Referência
12	5	9.5	14	5.3	9.8	4.5	6	15.5	25	0.02	P1Q-4DMT
16	5	10.5	15	6.8	11.8	4.5	6	20	29	0.03	P1Q-4FMT
20	8	12.5	18	8.3	15.8	6.5	9	25.5	36	0.05	P1Q-4HMT
25	10	14.5	20	10.3	19.8	6.5	10	28	40	0.06	P1Q-4JMT
32	10	14.5	20	18.3	35.8	6.5	10	34	45.5	0.08	P1Q-4KMT
40	10	15	22	18.3	35.8	6.5	10	40	53.5	0.11	P1Q-4LMT
50	14	20	28	22.3	43.8	8.5	14	50	64.5	0.14	P1Q-4MMT
63	14	21	30	22.3	43.8	10.5	14	60	77.5	0.29	P1Q-4NMT
80	18	28	38	28.3	55.8	12.5	18	77	98.5	0.36	P1Q-4PMT
100	22	32	45	32.3	63.8	12.5	22	94	117.5	0.64	P1Q-4QMT



• Dimensões em mm.



# Cilindros ISO 15552/VDMA Série P1EB

## Descrição

Os cilindros ISO P1EB é a série Parker que atende a norma ISO 15552 (antiga ISO 6431). A série P1EB atende as mais diversas aplicações da indústria com eficiência e durabilidade.

Os cilindros são fornecidos na versão dupla ação, duplo amortecimento e anel magnético para utilização de sensores de posição.

## Tipos de montagens

- Básico
- Flange dianteira - MF1
- Flange traseira - MF2
- Cantoneiras - MS1
- Articulação fêmea - MP2
- Articulação macho - MP4
- Munhão dianteiro
- Munhão traseiro
- Munhão central

## Versões disponíveis

- Tubo perfilado com canais para sensor
- Tirantado (somente para versão com munhão central e os Ø160 a 320 mm)
- Dupla ação
- Haste passante

## Características técnicas

- Diâmetros 32, 40, 50, 63, 80, 100, 125, 160, 200, 250 e 320 mm
- Cilindro dupla ação
- Pressão de trabalho até 10 bar
- Temperatura de trabalho de -10°C a +80°C (poliuretano e NBR) e -10°C a +180°C (FKM)
- Fluido ar comprimido, conforme ISO 8573-1; classe 3.4.3

Nota: Pré-lubrificado com graxa Lube-A-Cyl.



Cilindro ISO  
Ø 32 a 125 mm



Cilindro ISO  
Ø 160 a 320 mm



Nota: Clique na imagem acima para configurar o desenho em 3D.

## Materiais

- Haste em aço SAE 1045 cromado ou aço inoxidável (304)
- Cabeçotes em alumínio injetado
- Vedações em poliuretano (Ø 32 a 100 mm), NBR (Ø 125 a 320 mm) e FKM (Ø 32 a 320 mm)
- Camisa do cilindro em alumínio anodizado
- Êmbolo em alumínio
- Sanfona de proteção em PVC/Poliéster

### Sensor



Veja páginas 96 e 97



## Informações adicionais

Consumo de ar

$$C = \frac{A \times 2xL \times n_c \times (p_t + 1013,0)}{1013,0 \times 10^6}$$

C = Consumo de ar (l/seg)  
A = Área efetiva do pistão (mm<sup>2</sup>)  
L = Curso (mm)  
n<sub>c</sub> = Número de ciclos por segundo  
p<sub>t</sub> = Pressão (bar)

Forças teóricas (N)

Diâmetro do cilindro (mm)	Diâmetro da haste (mm)	Área efetiva (mm <sup>2</sup> )		Força teórica a 6 bar (N)	
		Avanço	Retorno	Avanço	Retorno
32	12	804,25	691,15	482,55	414,69
40	16	1256,64	1055,58	753,98	633,35
50	20	1963,50	1649,34	1178,10	989,60
63	20	3117,25	2803,09	1870,35	1681,85
80	25	5026,55	4535,67	3015,93	2721,40
100	25	7853,98	7363,11	4712,39	4417,86
125	32	12271,85	11467,60	7363,11	6880,56
160	40	20106,19	18849,56	12063,71	11309,73
200	40	31415,93	30159,29	18849,55	18095,57
250	50	49087,39	47123,89	29452,42	28274,33
320	63	80424,77	77307,53	48254,85	46384,51

## Peso

Ø do cilindro (mm)	32	40	50	63	80	100	125	160	200	250	320
Curso "0" (kg)	0,900	0,950	1,920	1,950	3,040	4,020	7,300	12,400	17,800	31,000	60,000
5 mm de curso (kg)	0,020	0,025	0,027	0,030	0,042	0,055	0,068	0,107	0,110	0,200	0,300

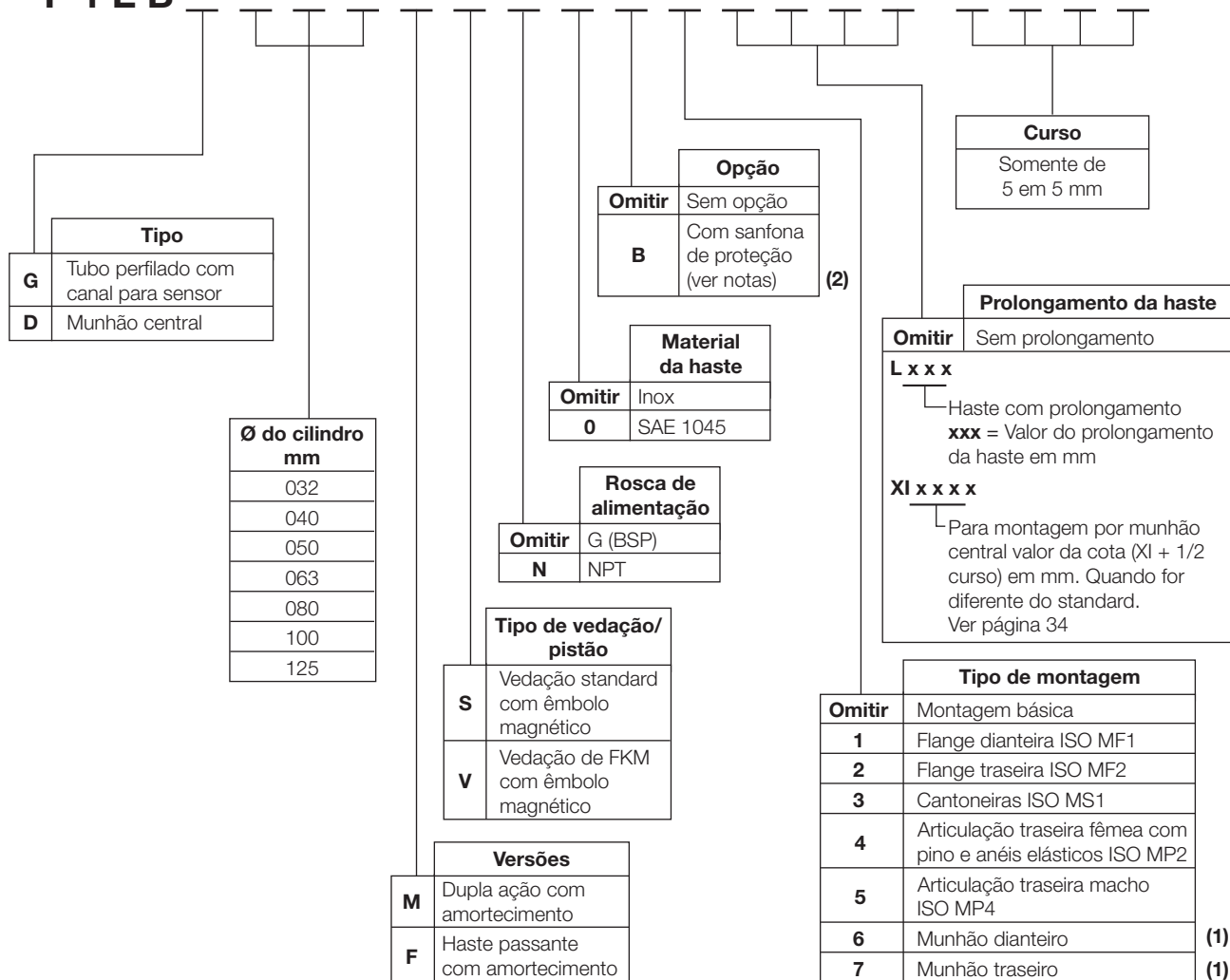
## Curso padrão (de acordo com a Norma ISO 4393)

Versão	Ø (mm)	Curso padrão (mm)												
		25	30	40	50	80	100	125	160	200	250	320	400	500
Dupla ação	32	•	•	•	•	•	•	•	•	•	•	•	•	•
	40	•	•	•	•	•	•	•	•	•	•	•	•	•
	50	•	•	•	•	•	•	•	•	•	•	•	•	•
	63	•	•	•	•	•	•	•	•	•	•	•	•	•
	80	•	•	•	•	•	•	•	•	•	•	•	•	•
	100	•	•	•	•	•	•	•	•	•	•	•	•	•
	125	•	•	•	•	•	•	•	•	•	•	•	•	•

## Gabarito de codificação

Versão perfilado de Ø 32 a 125 mm

## P 1 E B

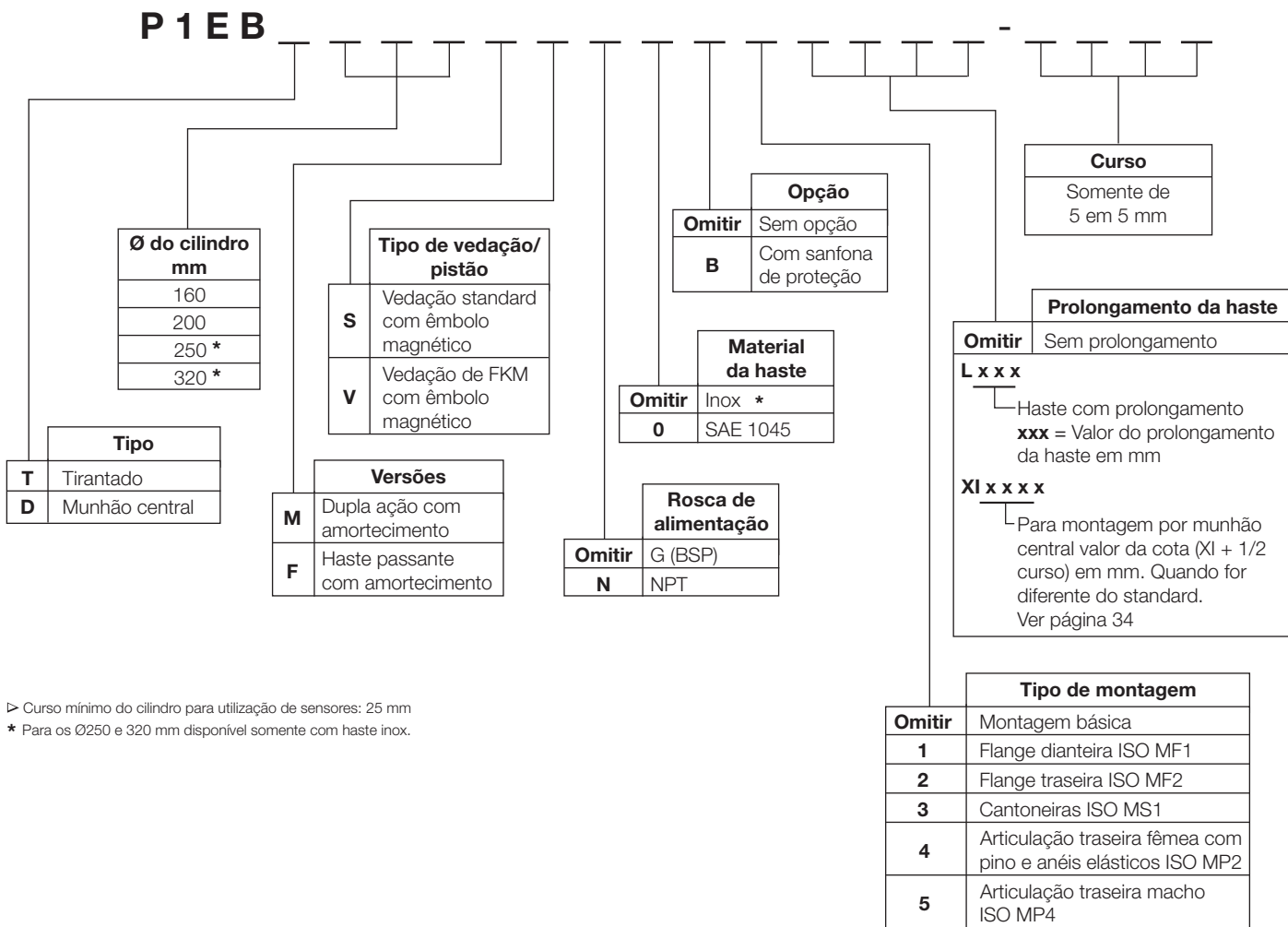


(1) - Disponível somente nos diâmetros: 32, 40, 50, 63, 80 e 100 mm.

(2) - Não disponível na versão com munhão dianteiro.

▷ Curso mínimo do cilindro para utilização de sensores: 25 mm

Versão tirantado de Ø 160 a 320 mm

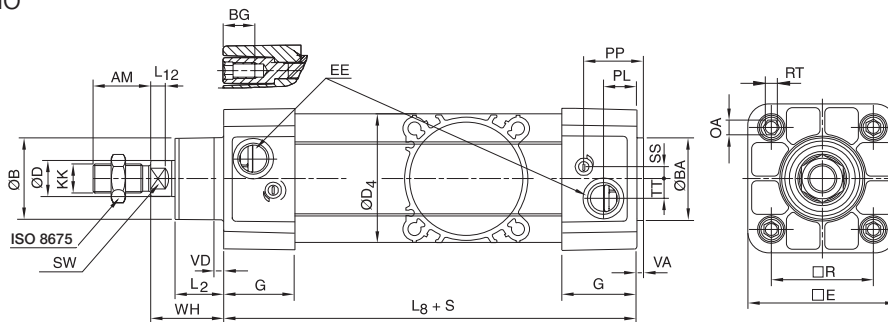


▷ Curso mínimo do cilindro para utilização de sensores: 25 mm

\* Para os Ø250 e 320 mm disponível somente com haste inox.

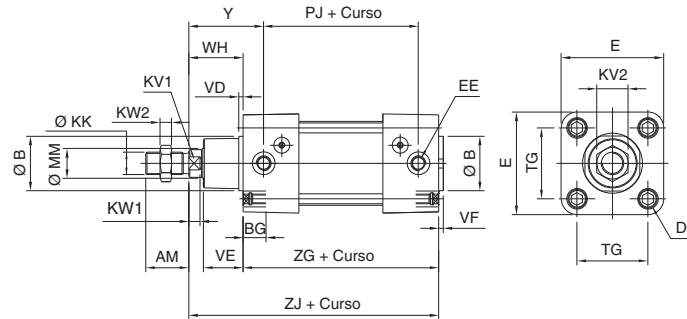
## Dimensões

Básico perfilado  
Ø 32 a 125 mm

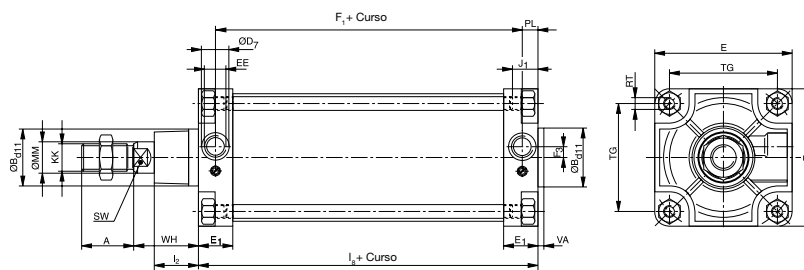


Ø cil.	AM	B	BA	BG	D	D4	E	EE	G	KK	L2	L8	L12	OA	PL	PP	R	RT	SS	SW	TT	VA	VD	WH
32	22	30	30	16	12	45,0	48,0	G1/8	28,5	M10x1,25	16,8	94	6,0	6,0	14,0	24,2	32,5	M6	5,5	10	4,2	3,5	4,5	26
40	24	35	35	16	16	52,0	53,5	G1/4	33,0	M12x1,25	19,0	105	6,5	6,0	16,0	27,5	38,0	M6	8,0	13	5,5	3,5	4,5	30
50	32	40	40	16	20	60,7	65,2	G1/4	33,5	M16x1,5	24,0	106	8,0	8,0	14,0	29,3	46,5	M8	9,0	17	7,5	3,5	4,5	37
63	32	45	45	16	20	71,5	75,5	G3/8	39,5	M16x1,5	24,3	121	8,0	8,0	16,6	30,8	56,5	M8	6,5	17	10,0	3,5	4,5	37
80	40	45	45	17	25	86,7	95,0	G3/8	39,5	M20x1,5	30,0	128	10,0	6,0	16,8	33,5	72,0	M10	0	22	11,5	3,5	4,5	46
100	40	55	55	17	25	106,7	114,0	G1/2	44,5	M20x1,5	34,0	138	14,0	6,0	20,5	37,5	89,0	M10	0	22	14,5	3,5	4,5	51
125	54	60	60	20	32	134,0	139,0	G1/2	51,0	M27x2	45,0	160	18,0	8,0	23,3	45,8	110,0	M12	0	27	15,0	5,5	6,5	65

• Dimensões em mm.

Básico tirantado  
Ø 160 a 200 mm

Ø cil.	ØMM	ØKK	ØB	EE	DD	ZG	ZJ	Y	KW2	PJ	WH	VD	VE	VF	E	TG	BG	AM	KW1	KV2	KV1
160	40	M36x2	65	3/4"	M16x2,0	180	260	104,0	14	132	80	7	52	5	177	140	24	72	16	55	36
200	40	M36x2	75	3/4"	M16x2,0	180	275	119,0	14	132	95	7	60	5	214	175	24	72	16	55	36

Básico tirantado  
Ø 250 a 320 mm

Ø cil.	A	ØBd11	ØD7	E	E1	F1 + curso	F3	J1 máx.	I2	I8 + curso	EE	KK	ØMM	PL	RT	SW	TG	VA	WH
250	84	90	40	280	64	136	21	27	70	200	G1	M42x2	50	32	M20	46	220	10	105
320	96	110	44	340	55	158	-	28	89,5	220	G1	M48x2	63	31	M24	55	270	9,5	120

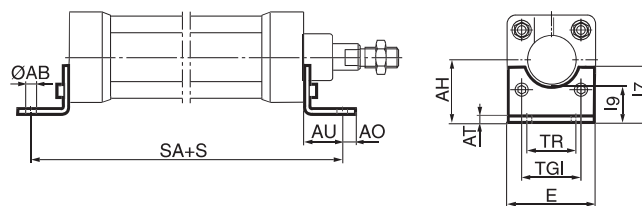
## Acessórios

## Montagem por cantoneiras MS1

## Materiais:

Aço tratado superficialmente

Parafusos de montagem de acordo com DIN 6912: aço zincado



Ø cil.	AB	TGI	E	TR	AO	AU	AH	I7	AT	I9	SA	Peso (kg)	Referência
32	7	32,5	47	32	8	24	32	30	4,5	17,0	142	0,060	P1C-4KMF
40	9	38,0	53	36	10	28	36	30	4,5	18,5	161	0,070	P1C-4LMF
50	9	46,5	65	45	10	32	45	36	5,5	25,0	170	0,110	P1C-4MMF
63	9	56,5	75	50	10	32	50	35	5,5	27,5	185	0,130	P1C-4NMF
80	12	72,0	95	63	14	41	63	49	6,5	40,5	210	0,290	P1C-4PMF
100	14	89,0	115	75	15	41	71	54	6,5	43,5	220	0,240	P1C-4QMF
125	16	110,0	140	90	20	45	90	71	8,0	60,0	250	0,600	P1C-4RMF
160	18	115,0	177	115	24	60	115	-	8,0	-	300	0,980	P1C-4SMF
200	22	135,0	214	135	30	70	135	-	8,0	-	320	2,235	P1C-4TMF
250	26	165,0	280	165	-	75	165	-	10,0	-	350	-	PD25758
320	35	200,0	353	200	-	85	200	-	23,0	-	390	-	KL9139

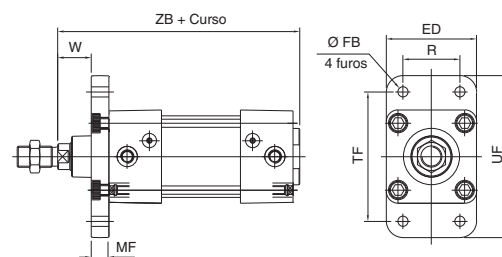
• Dimensões em mm.

### Montagem por flange dianteira MF1

**Materiais:**

Flange: aço tratado superficialmente (Ø32 a 100 em alumínio)  
Parafusos de montagem de acordo com DIN 6912: aço zincado

Ø cil.	ZB	MF	R	ED	TF	UF	Ø FB	W	Peso (kg)	Referência
32	124	10	32	46	64	80	7	16	0,230	P1C-4KMBA
40	139	10	36	52	72	92	9	20	0,280	P1C-4LMBA
50	147	12	45	64	90	113	9	25	0,530	P1C-4MMBA
63	162	12	50	74	100	129	9	25	0,710	P1C-4NMBA
80	178	16	63	96	126	153	12	30	1,590	P1C-4PMBA
100	193	16	75	112	150	186	14	35	2,190	P1C-4QMBA
125	225	20	90	142	180	220	16	45	2,590	P1C-4RMB
160	265	20	115	190	230	275	18	60	4,800	P1C-4SMB
200	280	25	135	225	270	318	22	70	8,000	P1C-4TMB
250	305	25	165	280	330	380	26	80	-	PD25761
320	340	30	200	353	400	475	33	90	-	KL9140

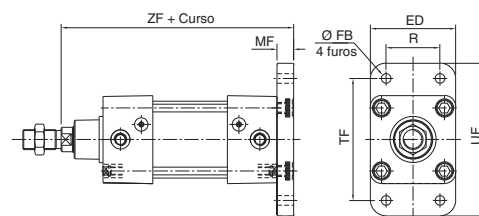


### Montagem por flange traseira MF2

**Materiais:**

Flange: aço tratado superficialmente (Ø32 a 100 em alumínio)  
Parafusos de montagem de acordo com DIN 6912: aço zincado

Ø cil.	ZF	MF	R	ED	TF	UF	Ø FB	Peso (kg)	Referência
32	130	10	32	46	64	80	7	0,230	P1C-4KMBA
40	145	10	36	52	72	92	9	0,280	P1C-4LMBA
50	155	12	45	64	90	113	9	0,530	P1C-4MMBA
63	170	12	50	74	100	129	9	0,710	P1C-4NMBA
80	190	16	63	96	126	153	12	1,590	P1C-4PMBA
100	205	16	75	112	150	186	14	2,190	P1C-4QMBA
125	245	20	90	142	180	220	16	2,590	P1C-4RMB
160	280	20	115	190	230	275	18	4,800	P1C-4SMB
200	300	25	135	225	270	318	22	8,000	P1C-4TMB
250	330	25	165	280	330	380	26	-	PD25761
320	370	30	200	353	400	475	33	-	KL9140

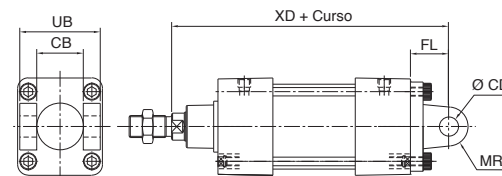


### Montagem por articulação traseira fêmea - MP2

**Materiais:**

Articulação: alumínio tratado superficialmente  
Parafusos de montagem de acordo com DIN 912: aço zincado  
Parafusos: aço tratado superficialmente

Ø cil.	XD	FL	MR	ØCD H9	CB H14	UB h14	Peso (kg)	Referência
32	142	22	10	10	26	45	0,190	P1C-4KMT
40	160	25	12	12	28	52	0,230	P1C-4LMT
50	170	27	13	12	32	60	0,400	P1C-4MMT
63	190	32	16	16	40	70	0,610	P1C-4NMT
80	210	36	20	16	50	90	1,250	P1C-4PMT
100	230	41	22	20	60	110	1,900	P1C-4QMT
125	275	50	25	25	70	130	3,140	P1E-4RMT
160	315	55	30	30	90	170	5,500	P1E-4SMT
200	335	60	30	30	90	170	7,500	P1E-4TMT
250	375	70	41	40	110	200	7,100	PD25710
320	420	80	46	45	120	220	31,000	KL9137



► Inclui o pino correspondente.

• Dimensões em mm.

## Montagem por articulação traseira macho - MP4

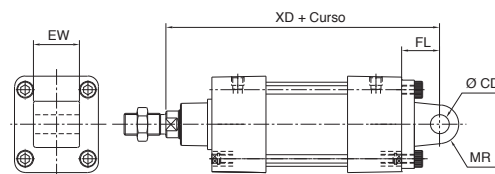
**Materiais:**

Articulação: alumínio tratado superficialmente

Parafusos de montagem de acordo com DIN 912: aço zincado

Ø cil.	XD	FL	MR	ØCD H9	EW	Peso (kg)	Referência
32	142	22	10	10	26	0,150	P1C-4KME
40	160	25	12	12	28	0,220	P1C-4LME
50	170	27	13	12	32	0,390	P1C-4MME
63	190	32	16	16	40	0,530	P1C-4NME
80	210	36	20	16	50	1,190	P1C-4PME
100	230	41	22	20	60	1,800	P1C-4QME
125	275	50	25	25	70	3,535	P1C-4RME
160	315	55	30	30	89,5	6,400	P1C-4SME
200	335	60	30	30	89,5	8,400	P1C-4TME
250	375	70	41	40	110	15,700	PD25759
320	420	80	46	45	120	33,000	KL9135

▷ Não inclui o pino.

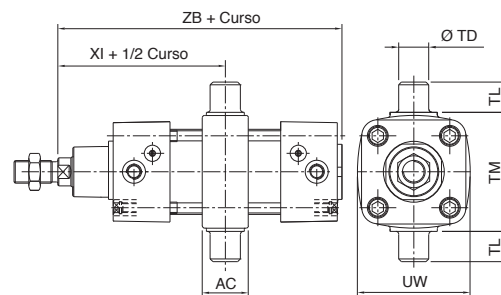


## Munhão central - MT4

**Materiais:**

Ferro fundido modular tratado superficialmente

Ø cil.	ZB	XI	AC	ØTD e9	TL	TM	ØUW
32	120	73,0	22	12	12	50	46
40	139	82,5	30	16	16	63	58
50	147	90,0	30	16	16	75	68
63	162	97,5	35	20	20	90	82
80	178	110,0	35	20	20	110	102
100	193	120,0	40	25	25	132	123
125	225	145,0	48	25	25	160	150
160	265	170,0	70	32	32	200	190
200	280	185,0	70	32	32	250	242
250	315	205,0	55	40	40	320	320
320	350	230,0	70	50	50	400	400

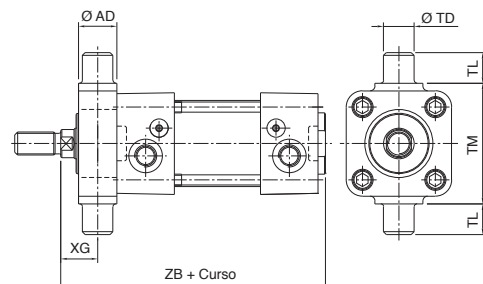


## Montagem por munhão dianteiro - MT5

**Materiais:**

Ferro fundido modular tratado superficialmente

Ø cil.	AD	ØTD e9	TL	TM	ZB	XG	Referência
32	16	12	12	50	124	18	32200020B
40	20	16	16	63	139	20	40200020B
50	24	16	16	75	147	25	50200020B
63	24	20	20	90	162	25	63200020B
80	27	20	20	110	178	32	80200020B
100	37	25	25	132	193	32	100200020B



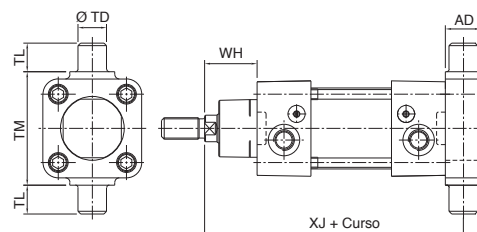
• Dimensões em mm.

Montagem por munhão traseiro - MT6

**Materiais:**

Ferro fundido modular tratado superficialmente

Ø cil.	AD	ØTD e9	TL	TM	WH	XJ	Referência
32	16	12	12	50	26	128	32200020B
40	20	16	16	63	30	145	40200020B
50	24	16	16	75	37	155	50200020B
63	24	20	20	90	37	170	63200020B
80	27	20	20	110	46	188	80200020B
100	37	25	25	132	51	208	100200020B

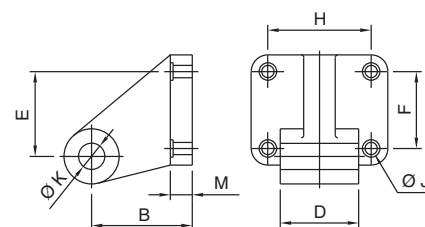


Suporte para articulação traseira fêmea (Ø 32 a 200 mm) - AB7

**Materiais:**

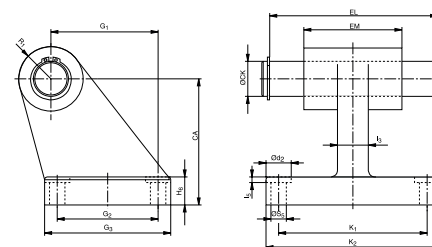
Suporte: aço tratado superficialmente

Ø cil.	B	D	E	F	H	J	K H9	M	Referência
32	32	25,8	21	18	38	6,6	10	8	P1E-4KMD
40	36	27,8	24	22	41	6,6	12	10	P1E-4LMD
50	45	31,8	33	30	50	9	12	12	P1E-4MMD
63	50	39,8	37	35	52	9	16	12	P1E-4NMD
80	63	49,8	47	40	66	11	16	14	P1E-4PMD
100	71	59,8	55	50	76	11	20	15	P1E-4QMD
125	90	69,5	70	60	94	14	25	20	1259000210
160	115	89,5	97	88	118	14	30	25	1609000210
200	135	89,5	105	90	122	18	30	30	2009000210



Suporte para articulação traseira fêmea (Ø 250 a 320 mm) - AB7

Ø cil.	Ød2	l3	l5	G1	G2	G3	EL	H6	K1	K2	R1	ØS5	CA	ØCK	EM	Referência
250	33	45	4.5	128	110	160	202	35	150	200	40	22	165	40	110	PD39194
320	40	55	4.5	150	122	186	222	40	170	234	45	26	200	45	120	KL9129



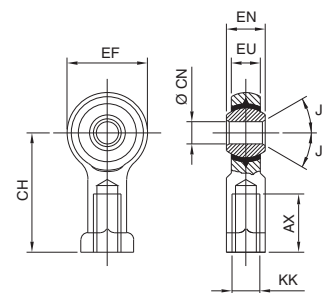
Rótula - AP6 (Ø 32 a 200 mm)

**Materiais:**

Rótula: aço zincado

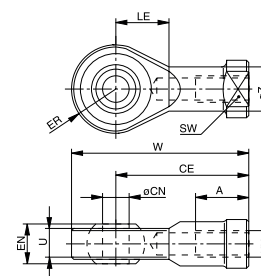
Rolamento giratório de acordo com DIN 648K: aço endurecido

Ø cil.	AX	CH	CN H9	EF	EN H12	EU	J°	KK	Referência
32	20	43	10	28	14	10,5	12	M10x1,25	P1C-4KRS
40	22	50	12	32	16	12	12	M12x1,25	P1C-4LRS
50	28	64	16	42	21	15	15	M16x1,5	P1C-4MRS
63	28	64	16	42	21	15	15	M16x1,5	P1C-4MRS
80	33	77	20	50	25	18	15	M20x1,5	P1C-4PRS
100	33	77	20	50	25	18	15	M20x1,5	P1C-4PRS
125	51	110	30	70	37	25	15	M27x2	P1C-4RRS
160	56	125	35	80	43	28	4	M36x2	P1C-4SRS
200	56	125	35	80	43	28	4	M36x2	P1C-4SRS



Rótula - AP6 (Ø 250 a 320 mm)

Ø cil.	ØCN	LE	U	EN	ER	W	A	CE	KK	ØZ	SW	Referência
250	40	46	33	49	45	187	60	142	M42x2	53	55	KY6864
320	50	59	45	60	58	218	65	160	M48x2	65	65	KL9132



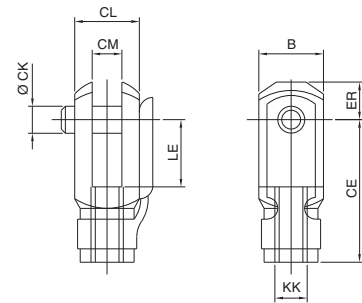
• Dimensões em mm.

## Garfo (Ø 32 a 100, 250 e 320 mm) - AP2

**Materiais:**

Suporte: aço tratado superficialmente

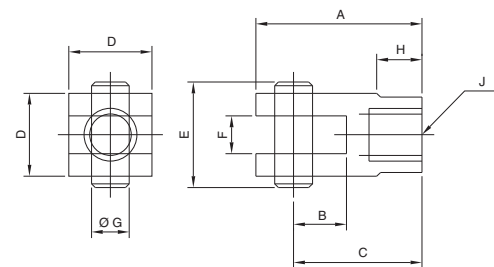
Ø cil.	CE	CK E9/h11	CL	ER	CM	B	KK	LE	Peso (kg)	Referência
32	40	10	20	16	10	20	M10x1,25	20	0,105	P1C-4KRC
40	48	12	24	19	12	24	M12x1,25	24	0,170	P1C-4LRC
50	64	16	32	25	16	32	M16x1,5	32	0,375	P1C-4MRC
63	64	16	32	25	16	32	M16x1,5	32	0,375	P1C-4MRC
80	80	20	40	32	20	40	M20x1,5	40	0,740	P1C-4PRC
100	80	20	40	32	20	40	M20x1,5	40	0,740	P1C-4PRC
250	168	40	-	77	40	85	M42x2	84	6,000	KY6868
320	192	50	-	85	50	96	M48x2	96	7,900	KL9131



## Garfo (Ø 125 a 200 mm) - AP2

Ø cil.	A	B	C	D	E	F	G E9/h11	H	J	Peso (kg)	Referência
125	142	54	110	51	63	30	30	40	M27 x 2	1,800	P1C-4RRC
160	184	72	144	70	83	35	35	50	M36 x 2	3,590	P1C-4SRC
200	184	72	144	70	83	35	35	50	M36 x 2	3,590	P1C-4SRC

▷ Nos cilindros de diâmetros de 40 a 100 mm, a trava do desenho é substituída por 2 anéis elásticos.  
▷ Inclui pinos e anéis elásticos.



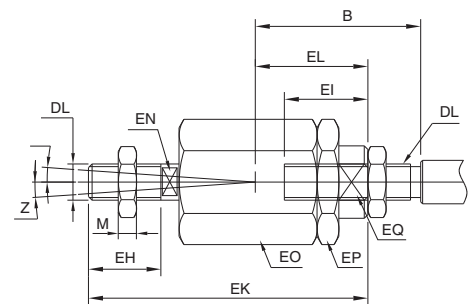
## Ponteira flexível (Ø 32 a 125 mm) - PM5

**Materiais:**

Ponteira e porca: aço zincado

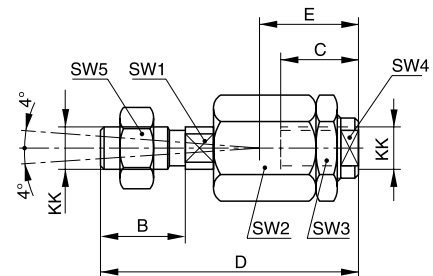
Encaixe: aço endurecido

Ø cil.	B mín.	B máx.	DL	EH	EI	EK	EL	EN	EO	EP	EQ	M	Z	Referência
32	36,0	43	M10x1,25	20	23	70	31	12	30	30	19	5,0	4°	P1C-4KRF
40	37,0	43	M12x1,25	23	23	67	31	12	30	30	19	6,0	4°	P1C-4LRF
50	53,0	61	M16x1,5	40	32	112	45	19	41	41	30	8,0	4°	P1C-4MRF
63	53,0	61	M16x1,5	40	32	112	45	19	41	41	30	8,0	4°	P1C-4MRF
80	57,0	67	M20x1,5	39	42	122	56	19	41	41	30	10,0	4°	P1C-4PRF
100	57,0	67	M20x1,5	39	42	122	56	19	41	41	30	10,0	4°	P1C-4PRF
125	75,5	89	M27x2,0	48	48	145	60	24	55	55	32	13,5	4°	P1C-4RRF



## Ponteira flexível (Ø 250 a 300 mm) - PM5

Ø cil.	KK	B	C	D	E	SW1	SW2	SW3	SW4	SW5	Referência
250	M42x2	82	88	271	120	36	80	80	60	65	KY1140
320	M48x2	82	88	271	120	42	80	80	60	75	KL9133



• Dimensões em mm.



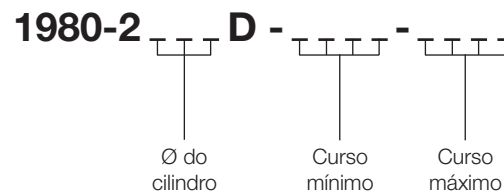
## Sanfona de proteção

**Materiais:**  
PVC/poliéster

### Cursos pré-definidos (item 2)

0 a 25 mm	26 a 50 mm	51 a 100 mm	101 a 150 mm	151 a 200 mm
201 a 250 mm	251 a 300 mm	301 a 400 mm	401 a 500 mm	501 a 600 mm
601 a 700 mm	701 a 800 mm	801 a 900 mm	901 a 1000 mm	1001 a 1025 mm
1026 a 1050 mm	1051 a 1100 mm	1101 a 1150 mm	1151 a 1200 mm	1201 a 1250 mm
1251 a 1300 mm	1301 a 1400 mm	1401 a 1500 mm	1501 a 1600 mm	1601 a 1700 mm
1701 a 1800 mm	1801 a 1900 mm	1901 a 2000 mm	2001 a 2025 mm	2026 a 2050 mm
2051 a 2100 mm	2101 a 2150 mm	2151 a 2200 mm	2201 a 2250 mm	2251 a 2300 mm
2301 a 2400 mm	2401 a 2500 mm	2501 a 2600 mm	2601 a 2700 mm	2701 a 2800 mm
2801 a 2900 mm	2901 a 3000 mm			

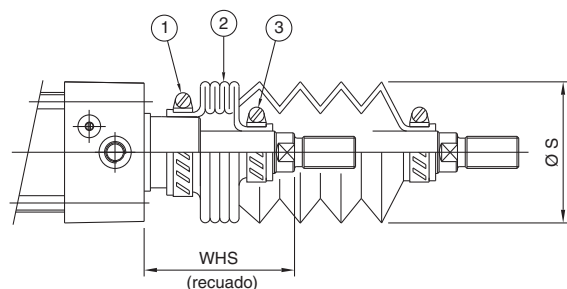
▷ Ex: Para uma sanfona para um cilindro de 80x180mm, utilizaremos a sanfona :1980-2080D-151-200  
▷ Para cursos maiores que 3000mm, favor consultar a fábrica.



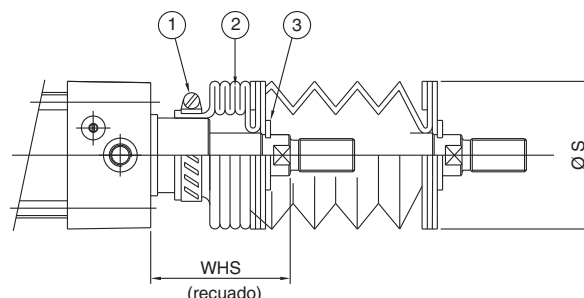
### Referência e dimensional (conjunto da sanfona)

Ø cilindro	32	40	50	63	80	100	125	160	200
<b>WH</b>	26	30	37	37	46	51	65	80	95
<b>Ø S</b>	60	65	70	70	75	75	70	90	90
<b>Referência abraçadeira (item 1)</b>	1843-0032	1843-0032	1843-0044	1843-0044	1843-0057	1843-0057	1843-0057	1843-0070	1843-0076
<b>Referência abraçadeira (item 3)</b>	1843-0016	1843-0016	1843-0025	1843-0025	1843-0032	1843-0032	1843-0038	1843-0044	1843-0044

Cilindros Ø 32 a 100 mm



Cilindros Ø 125 a 200 mm



• Dimensões em mm.

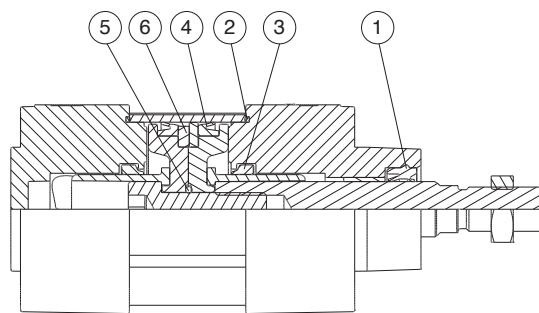
## Kit de reparo

## P 1 E B 6

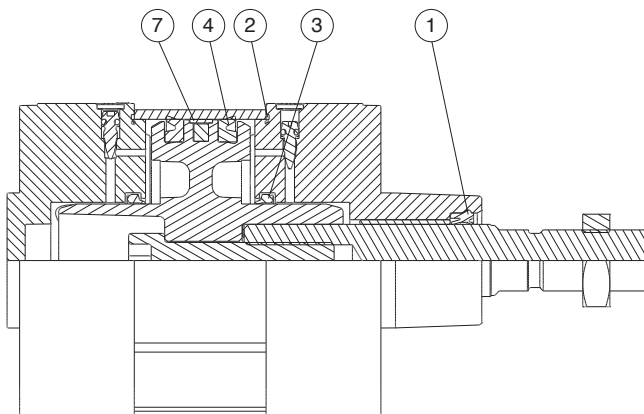
Diâmetro		Versão		Opções	
<b>K</b>	32	<b>R</b>	Dupla ação	<b>M</b>	Vedações standard com êmbolo magnético
<b>L</b>	40	<b>D</b>	Haste passante	<b>V</b>	Vedações FKM com êmbolo magnético
<b>M</b>	50				
<b>N</b>	63				
<b>P</b>	80				
<b>Q</b>	100				
<b>R</b>	125				
<b>S</b>	160				
<b>T</b>	200				
<b>U</b>	250				
<b>V</b>	320				

O anel magnético não faz parte do kit.

Ø 32 a 100 mm



Ø 125 mm



Item	Quantidade	Descrição
1	02	Guarnição da haste
2	02	Guarnição O'ring
3	02	Guarnição de amortecimento
4	02	Guarnição do pistão
5	01	Guarnição O'ring
6	01	Anel guia do pistão
7	01	Fita guia do pistão
8	01	Arruela de papelão

Referência anéis magnéticos e  
anéis bipartidos

Ø cilindro	Anel magnético	Anel bipartido
32	9127 3925 05	3800-0449-32
40	9127 3925 06	3800-0449-40
50	9127 3925 07	3800-0449-50
63	9127 3925 08	3800-0449-63
80	9127 3925 09	3800-0449-80
100	9127 3925 10	3800-0449-100
125	125-27013	3800-0449-125

Cilindros  
pneumáticosMiniatura  
Série 3300Mini ISO  
Série P1ACompacto  
Série P1PCompacto  
Série P1QISO  
Série P1EBMon. com Vál.  
Série P1EBVGuias  
LinearesSem Haste  
Série P1ZSem Haste  
Série OSP-PHeavy Duty  
Série 3400Heavy Duty  
Série 3520

Acessórios

## Cilindro Montado com Válvula Série P1EBV



### Descrição

Buscando entregar uma solução completa aos clientes, a nova linha de cilindro montado com válvula Série P1EBV oferece a possibilidade de utilizar duas versões de válvulas, Série ISOMAX e PVN Plus. Ideal para aplicações onde a economia de espaço e robustez são fatores importantes para o equipamento.

### Versão com válvula 5/3 vias para paradas intermediárias.

Utilizando válvulas 5/3 vias, retenções pilotadas e válvulas de escape rápido a série P1EBV garante paradas intermediárias com precisão e segurança.

### Vantagens

- Economia de espaço;
- Redução na possibilidade de vazamento;
- Rapidez na montagem;
- Redução de componentes.

### Características técnicas

#### Cilindro

- Diâmetros 32, 40, 50, 63, 80 e 100 mm
- Cilindro dupla ação com amortecimento
- Pressão de trabalho de 2 a 10 bar
- Temperatura de trabalho de -10°C a +55°C (poliuretano e NBR)
- Fluido ar comprimido, conforme ISO 8573-1; classe 3.4.3

#### Válvulas

- Funções 5/2 e 5/3 vias
- Tipo construtivo em Poppet (ISOMAX) e Spool (PVN)
- Pressão de trabalho de 2 a 10 bar
- Temperatura de trabalho de -10°C a +55°C
- Sub-base em alumínio, 1/4" G (somente ISOMAX)
- Fluido ar comprimido, conforme ISO 8573-1; classe 3.4.3

Nota: Pré-lubrificado com graxa Lube-A-Cyl.



Nota: Para desenho em 3D desta série, consultar a fábrica.

### Materiais

#### Cilindro

- Haste em aço SAE 1045 cromado ou aço inoxidável (304)
- Cabeçotes em alumínio injetado
- Vedações em poliuretano (Ø 32 a 100 mm)
- Camisa do cilindro em alumínio anodizado
- Êmbolo em alumínio (Ø 32 a 100 mm)
- Sanfona de proteção em trevira (Ø 32 a 100 mm)

#### Válvulas

- Corpo de poliamida (ISOMAX) e alumínio (PVN)
- Vedações em NBR e poliuretano
- Assento em cerâmica (ISOMAX)

#### Sensor



Veja página 96

Cilindros  
pneumáticos

Miniatura  
Série 3300

Mimi ISO  
Série P1A

Compacto  
Série P1P

Compacto  
Série P1Q

ISO  
Série P1EB

Mon. com Vál.  
Série P1EBV

Guias  
Lineares

Sem Haste  
Série P1Z

Sem Haste  
Série OSP-P

Heavy Duty  
Série 3400

Heavy Duty  
Série 3520

Acessórios

Gabarito de codificação

P 1 E B V      M S      -

Consultar curso mínimo para montagem \*

Opção	
Omitir	Sem opção
B	Com sanfona de proteção

Prova de explosão	
Omitir	Bobina comum
X	Bobina a prova de explosão - INMETRO Zona 21

Material da haste	
Omitir	Inox
0	SAE 1045

Tensão da válvula	
A	24VCC
B	110/60 VCA
C	220/50 VCA

Ø do cilindro mm
032
040
050
063
080
100

Válvula de acionamento	
A	PVN 5/2 vias
B	PVN 5/2 vias haste extendida
C	PVN 5/3 vias centro fechado
D	PVN 5/3 vias centro aberto positivo
E	PVN 5/3 vias centro aberto negativo
F	Isomax 5/2 vias
G	Isomax 5/2 vias haste extendida
H	Isomax 5/3 vias centro fechado
I	Isomax 5/3 vias centro aberto positivo
J	Isomax 5/3 vias centro aberto negativo
K	PVN 5/2 vias duplo solenóide

Sensor de posição	
Omitir	Sem sensor
1	2 sensores (sensores nos finais de curso)
2	1 sensor (final de curso cilindro avançado)
3	1 sensor (final de curso cilindro recuado)

Montagem na haste	
Omitir	Sem montagem
8	Rótula
9	Ponteira (Garfo)

+ Para cilindro montado com válvulas 5/3 vias não haverá possibilidade de montar com válvulas auxiliares.

\* Curso mínimo para montagem:

Ø32	140 mm
Ø40	130 mm
Ø50	130 mm
Ø63	110 mm
Ø80	100 mm
Ø100	100 mm

Escape rápido	
Omitir	Sem válvula
E	Válvula de escape rápido

Tipo de montagem	
Omitir	Montagem básica
1	Flange dianteira ISO MF1
2	Flange traseira ISO MF2
3	Cantoneiras ISO MS1
4	Articulação traseira fêmea com pino e anéis elásticos ISO MP2
5	Articulação traseira macho ISO MP4
6	Munhão dianteiro
7	Munhão traseiro

Controle de fluxo	
Omitir	Sem válvula
R	Válvula reguladora de fluxo com retenção pilotada integrada
S	Válvula reguladora de fluxo

Cilindros pneumáticos

Miniatura Série 3300

Mini ISO Série P1A

Compacto Série P1P

Compacto Série P1Q

ISO Série P1EB

Mon. com Vál. Série P1EBV

Guias Lineares

Sem Haste Série P1Z

Sem Haste Série OSP-P

Heavy Duty Série 3400

Heavy Duty Série 3520

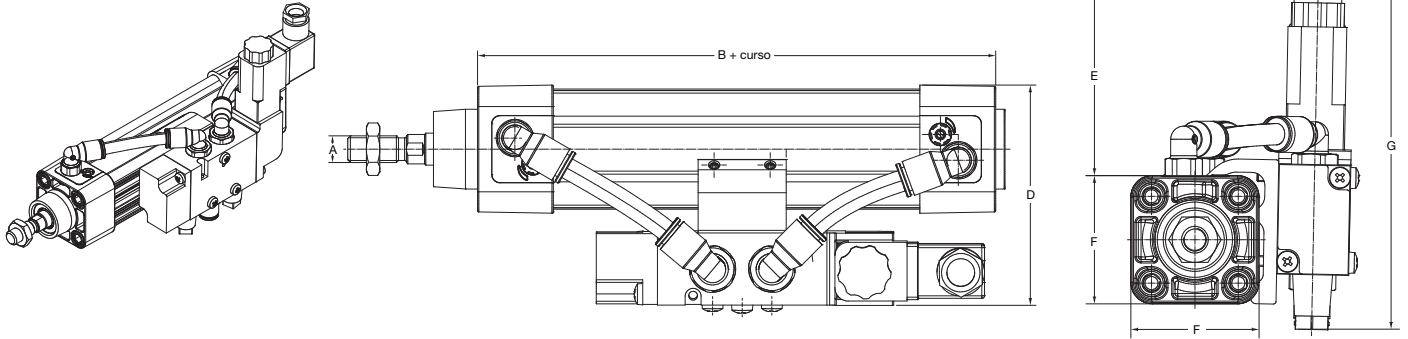
Acessórios

# CILINDROS PNEUMÁTICOS MONTADO COM VÁLVULA SÉRIE P1EBV

## DIMENSÕES

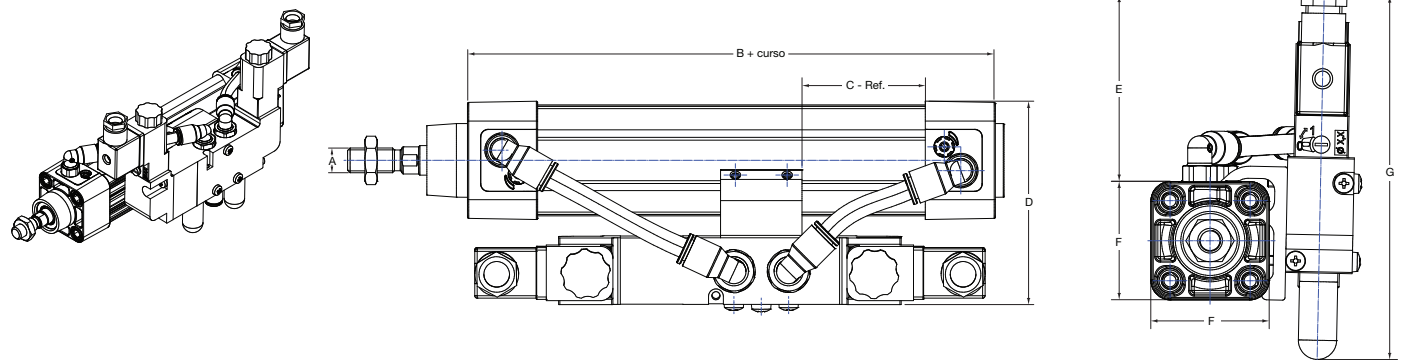
### Dimensões

Cilindro com válvula PVN (5/2 vias)



Diâmetro do cilindro	Dimensões					
	A	B	D	E	F	G
32	M10x1,25	234,0 ±3,0	82,5 ±4,0	75,3 ±4,0	48,0	132,8 ±4,0
40	M12x1,25	235,0 ±3,0	82,5 ±4,0	75,8 ±4,0	53,5	132,9 ±4,0
50	M16x1,5	236,0 ±3,0	98,0 ±4,0	73,1 ±4,0	65,0	132,8 ±4,0
63	M16x1,5	231,0 ±3,0	108,3 ±4,0	72,5 ±4,0	75,5	132,8 ±4,0
80	M20x1,5	228,0 ±3,0	127,7 ±4,0	71,3 ±4,0	95,0	135,5 ±4,0
100	M20x1,5	238,0 ±3,0	143,6 ±4,0	71,0 ±4,0	114,0	134,8 ±4,0

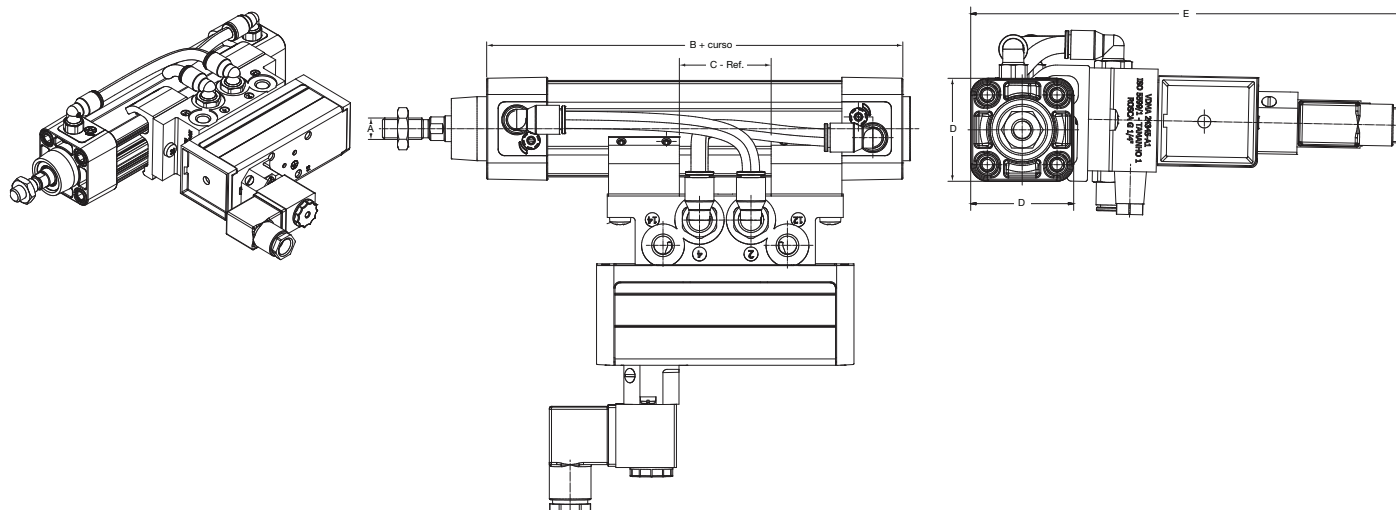
Cilindro com válvula PVN (5/3 vias)



Diâmetro do cilindro	Dimensões					
	A	B	D	E	F	G
32	M10x1,25	234,0 ±3,0	82,5 ±4,0	75,3 ±4,0	48,0	147,5 ±4,0
40	M12x1,25	235,0 ±3,0	88,2 ±4,0	75,8 ±4,0	53,5	143,4 ±4,0
50	M16x1,5	236,0 ±3,0	98,0 ±4,0	73,1 ±4,0	65,0	147,4 ±4,0
63	M16x1,5	231,0 ±3,0	108,4 ±4,0	72,5 ±4,0	75,5	147,4 ±4,0
80	M20x1,5	228,0 ±3,0	127,7 ±4,0	71,3 ±4,0	95,0	147,6 ±4,0
100	M20x1,5	238,0 ±3,0	143,6 ±4,0	71,0 ±4,0	114,0	147,5 ±4,0

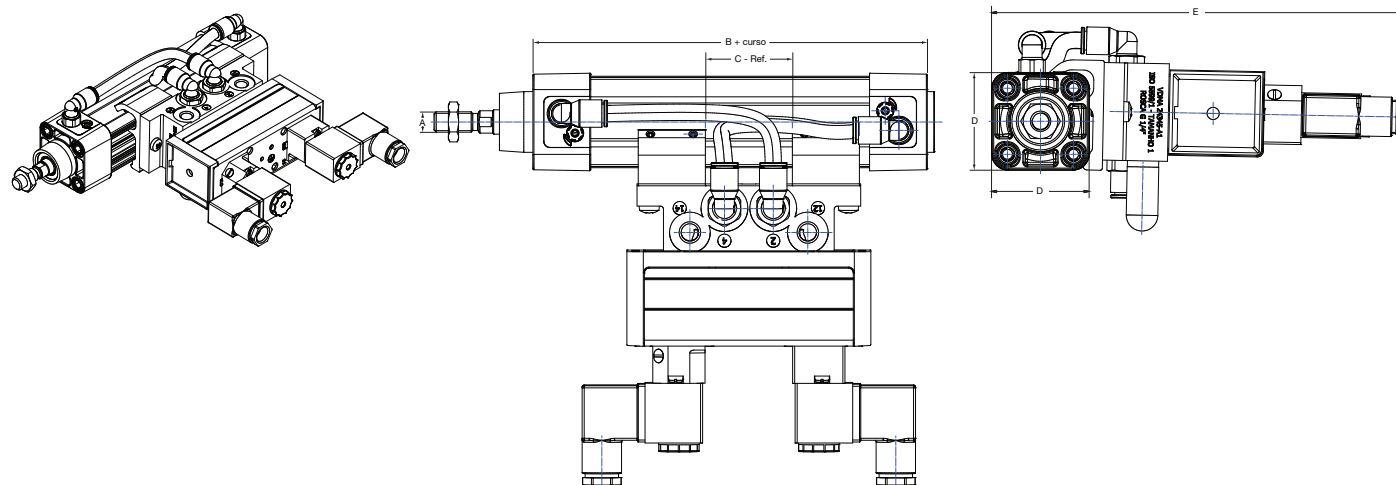
• Dimensões em mm.

## Cilindro com válvula ISOMAX (5/2 vias)



Diâmetro do cilindro	Dimensões				
	A	B	C	D	E
32	M10x1,25	234,0 ±3,0	42,8	48,0	202,6 ±4,0
40	M12x1,25	235,0 ±3,0	42,8	53,5	208,5 ±4,0
50	M16x1,5	236,0 ±3,0	42,8	65,0	218,5 ±4,0
63	M16x1,5	231,0 ±3,0	42,8	75,5	228,5 ±4,0
80	M20x1,5	228,0 ±3,0	42,8	95,0	245,6 ±4,0
100	M20x1,5	238,0 ±3,0	42,8	114,0	263,8 ±4,0

## Cilindro com válvula ISOMAX (5/3 vias)



Diâmetro do cilindro	Dimensões				
	A	B	C	D	E
32	M10x1,25	234,0 ±3,0	42,8	48,0	202,6 ±4,0
40	M12x1,25	235,0 ±3,0	42,8	53,5	208,5 ±4,0
50	M16x1,5	236,0 ±3,0	42,8	65,0	218,5 ±4,0
63	M16x1,5	231,0 ±3,0	42,8	75,5	228,5 ±4,0
80	M20x1,5	228,0 ±3,0	42,8	95,0	245,6 ±4,0
100	M20x1,5	238,0 ±3,0	42,8	114,0	263,8 ±4,0

• Dimensões em mm.

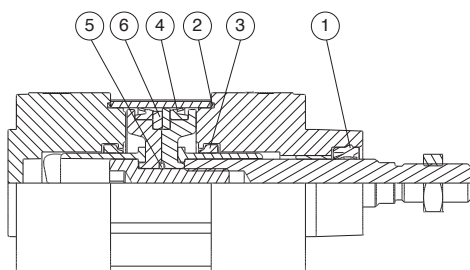
Cilindros  
pneumáticosMiniatura  
Série 3300Mini ISO  
Série P1ACompacto  
Série P1PCompacto  
Série P1QISO  
Série P1EBMon. com Vál.  
Série P1EBVGuias  
LinearesSem Haste  
Série P1ZSem Haste  
Série OSP-PHeavy Duty  
Série 3400Heavy Duty  
Série 3520

Acessórios

# CILINDROS PNEUMÁTICOS MONTADO COM VÁLVULA SÉRIE P1EBV

## Kit de reparo cilindro P1EB

Ø 32 a 100 mm



### P 1 E B 6 M

Diâmetro		Versão	
K	32	R	Dupla ação
L	40	D	Haste passante
M	50		
N	63		
P	80		
Q	100		

Nota: O anel magnético não faz parte do kit.

Item	Qtde	Descrição
1	02	Guarnição da haste
2	02	Guarnição O'ring
3	02	Guarnição de amortecimento
4	02	Guarnição do pistão
5	01	Guarnição O'ring
6	01	Anel guia do pistão

## Kit de reparo válvula PVN

Atuador	Vias	Referência	
		Com êmbolo	Sem êmbolo
Solenóide	5/2	PVNO-8002A	PVNO-8002B
	5/3 - CF	PVNO-8005	PVNO-8005B
	5/3 - CAN	PVNO-8006	PVNO-8005B
	5/3 - CAP	PVNO-8007	PVNO-8005B

Nota: A válvula Série ISOMAX não contém kit de reparo. Expectativa de vida de 100 milhões de ciclo.

## Composição dos kits de reparo

- Êmbolo para válvula
- Guarnição de poliuretano do êmbolo \*
- Espaçador intermediário do êmbolo
- Anéis "O" de borracha \*
- Anéis U-CUP b orracha nitrílica \*
- Vedação meia lua\*
- Mola helicoidal de aço \*
- Graxa lubrificante 10g \*

\* Composição do kit de reparo sem êmbolo.

## Referência anéis magnéticos e anéis bipartidos

Ø cilindro	Kit de reparo
32	9127 3925 05
40	9127 3925 06
50	9127 3925 07
63	9127 3925 08
80	9127 3925 09
100	9127 3925 10

## Placas de fixação das válvulas

Ø cilindro	Kit de reparo
32 a 63	9126 5338 77-0001
80 a 100	9126 5338 78-0001

Nota: Para válvulas PVN utilizar somente 1 suporte e para válvulas ISOMAX utilizar 2 suportes.

# Guias Lineares

## Descrição

As guias lineares Parker foram projetadas para oferecer maior precisão de movimento para cilindros pneumáticos, evitando o giro da haste.

Podem ser acopladas em cilindros Mini ISO (Ø 12 a 25 mm) e ISO (Ø 32 a 100 mm). O projeto, aliado à utilização de componentes mecânicos de alta precisão, garantem às guias Parker alto desempenho, tanto para as forças de carregamento quanto para os momentos envolvidos no projeto.

Os corpos das guias são feitos em alumínio, com objetivo de permitir um conjunto leve e compacto. O desenho da placa dianteira permite a montagem combinada com toda a linha de atuadores lineares, cilindros rotativos e garras Parker.

As guias podem ser montadas em qualquer posição, proporcionando maior versatilidade ao projeto.

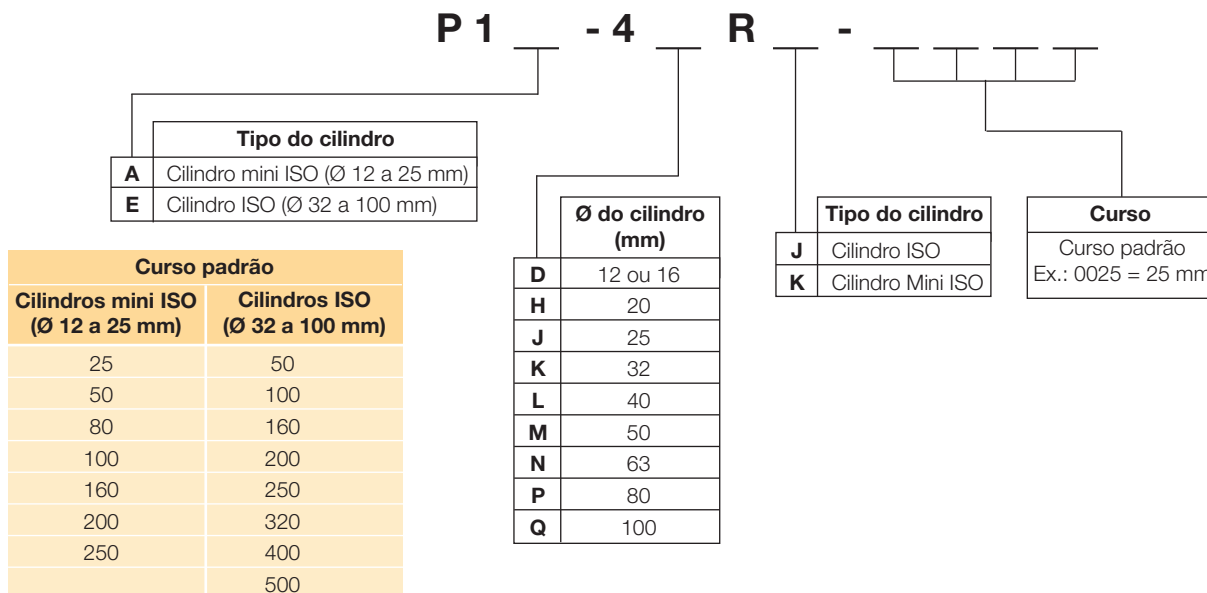


**Nota:** Clique na imagem acima para configurar o desenho em 3D.

## Materiais

- Corpo em alumínio
- Haste em aço inox (Ø 12 a 25 mm) e aço SAE 1045 cromado (Ø 32 a 100 mm)
- Placa dianteira em alumínio

## Gabarito de codificação



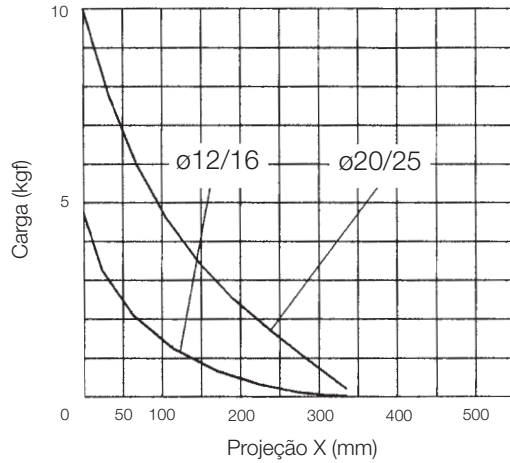


Informações adicionais

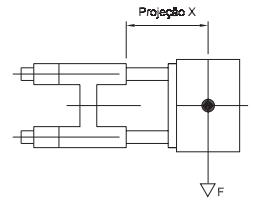
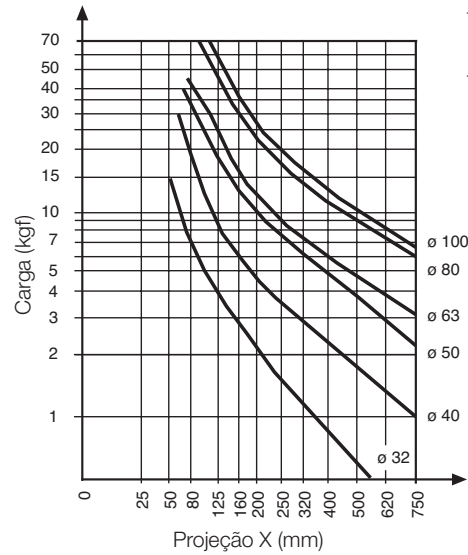
Forças

Carga máxima admissível

Cilindros Mini ISO - Ø 12 a 25 mm

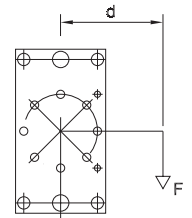
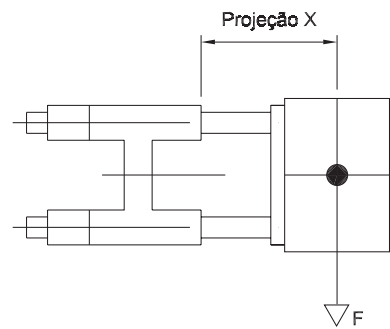
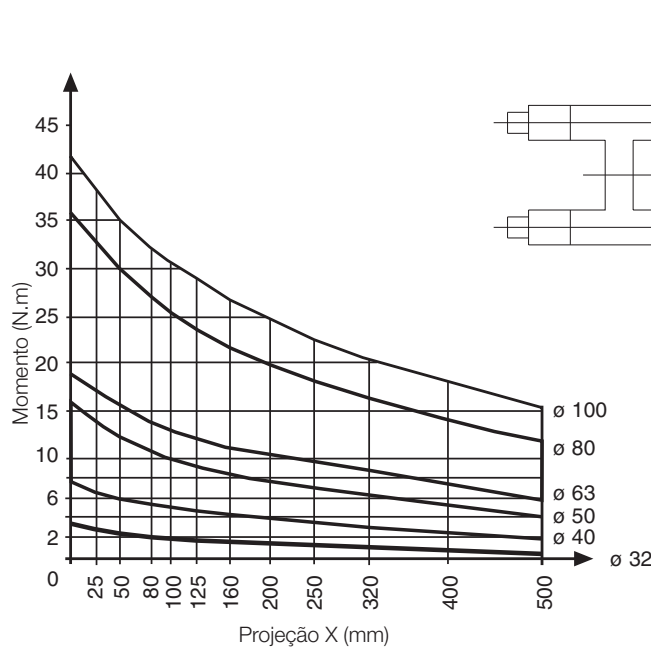


Cilindros ISO - Ø 32 a 100 mm



Momento máximo admissível

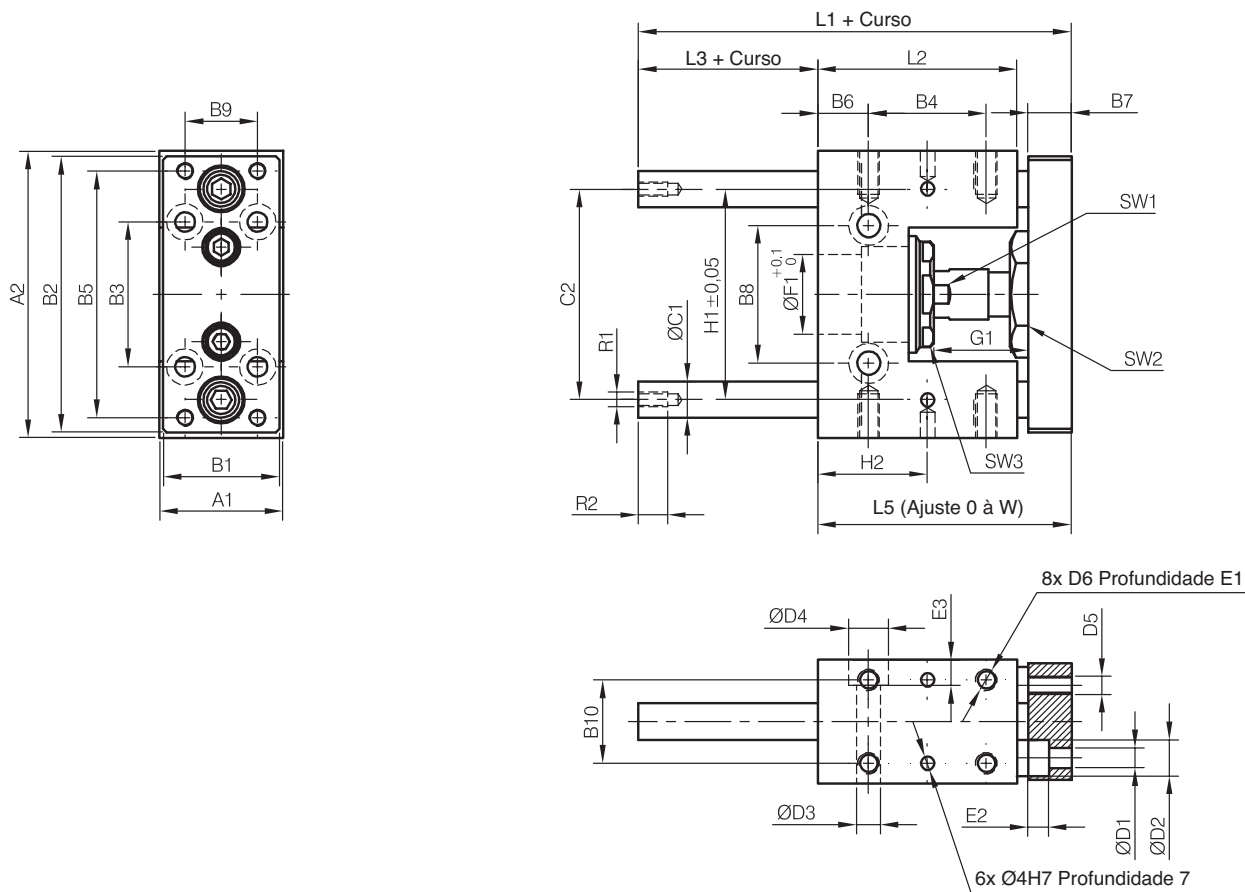
Cilindros ISO - Ø 32 a 100 mm



**Nota:**  
Cálculo do momento:  
 $M(N.m) = F(N) \times d(m)$

Dimensões

Cilindro Mini ISO - Ø 12 a 25 mm



Ø	A1	A2	B1	B2	B3	B4	B5	B6	B7	B8	B9	B10	C1	C2	D1	D2	D3	D4	D5
12	30	65	27	63	32	25	54	7,5	10	24	15	22	8	46	4,5	8	5,5	-	M4
16	30	65	27	63	32	25	54	7,5	10	24	15	22	8	46	4,5	8	5,5	-	M4
20	34	79	32	76	40	32,5	68	14	12	38	20	23	10	58	5,5	10,5	6,5	11	M5
25	34	79	32	76	40	32,5	68	14	12	38	20	23	10	58	5,5	10,5	6,5	11	M5

Ø	D2	E1	E2	E3	F1	G1	L1	L2	L3	L5	SW1	SW2	SW3	R1	R2	H1	H2	W
12	M4	8	4,6	-	16	16	69	39	17	52	22	8	19	M4	8	46	20	5
16	M4	8	4,6	-	16	16	69	39	17	52	22	8	19	M4	8	46	20	5
20	M6	12	5,6	7	22	30	85	55	15	70	30	13	27	M6	11	58	30,25	5
25	M6	12	5,6	7	22	23	85	55	15	70	30	13	27	M6	11	58	30,25	5

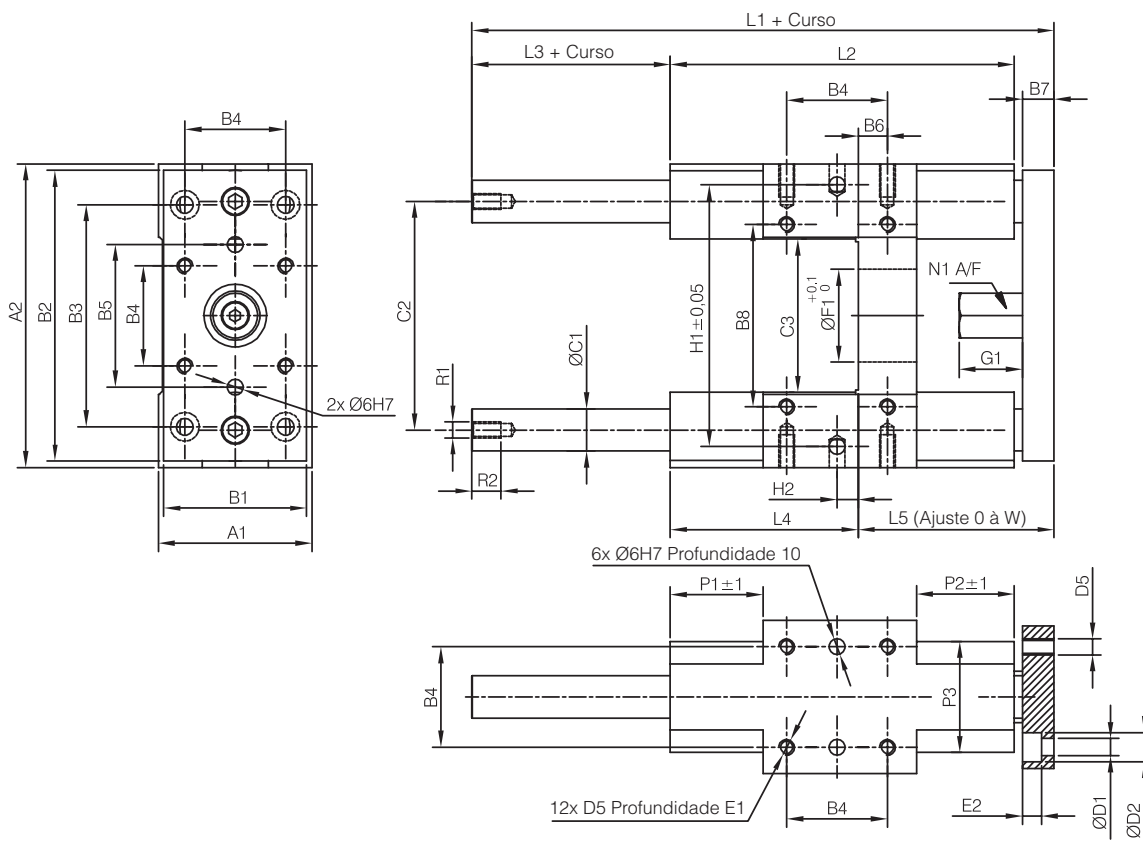
Peso

Ø	Referência	Curso máximo	Peso (kg)	
			Curso 0 mm	A cada 10 mm de curso
12	P1A-4DRK-XXXX	250 mm	0,26	0,0078
16	P1A-4DRK-XXXX	250 mm	0,26	0,0078
20	P1A-4HRK-XXXX	250 mm	0,47	0,1233
25	P1A-4JRK-XXXX	250 mm	0,47	0,1233

• Dimensões em mm.

- Cilindros pneumáticos
- Miniatura Série 3300
- Mini ISO Série P1A
- Compacto Série P1P
- Compacto Série P1Q
- ISO Série P1EB
- Mon. com Vál. Série P1EBV
- Guias Lineares
- Sem Haste Série P1Z
- Sem Haste Série OSP-P
- Heavy Duty Série 3400
- Heavy Duty Série 3520
- Acessórios

Cilindro ISO - Ø 32 a 100 mm



Ø	A1	A2	B1	B2	B3	B4	B5	B6	B7	B8	C1	C2	C3	D1	D2	D5	E1
32	50	97	45	90	78	32,5	50	4	12	61	12	73,5	50	6,6	11	M6	12
40	58	115	54	110	84	38	54	11	12	69	16	86,5	58	6,6	11	M6	12
50	70	137	63	130	100	46,5	72	19	15	85	20	103,5	70	9	14	M8	16
63	85	152	80	145	105	56,5	82	15	15	100	20	118,5	85	9	14	M8	16
80	105	189	100	180	130	72	106	21	20	130	25	147	105	11	17	M10	20
100	130	213	120	200	150	89	131	24,5	20	150	25	171,5	130	11	17	M10	20

Ø	E2	F1	G1	L1	L2	L3	L4	L5	N1	P1	P2	P3	R1	R2	H1	H2	W
32	7	30	17	150	120	15	71	64	17	36	31	40	M6	11	81	11,7	5
40	7	35	24	170	130	25	71	74	17	36	36	44	M6	11	99	8	6
50	9	40	27	192	150	24	79	89	24	42	44	50	M8	16	119	4,2	8
63	9	45	27	222	180	24	109	89	24	58	44	60	M8	16	132	13	8
80	11	45	32	247	200	24	113	110	30	50	52	70	M10	16	166	15	10
100	11	55	32	267	220	24	128	115	30	49	51	70	M10	16	190	20,5	10

Peso

Ø	Referência	Curso máximo	Peso (kg)	
			Curso 0 mm	A cada 10 mm de curso
32	P1E-4KRJ-XXXX	500 mm	0,970	0,018
40	P1E-4LRJ-XXXX	500 mm	1,550	0,315
50	P1E-4MRJ-XXXX	500 mm	2,560	0,493
63	P1E-4NRJ-XXXX	500 mm	3,570	0,493
80	P1E-4PRJ-XXXX	500 mm	6,530	0,770
100	P1E-4QRJ-XXXX	500 mm	8,760	0,770

• Dimensões em mm.

# Cilindros sem Haste Magnética Série P1Z

## Descrição

Com a série de cilindros P1Z é possível obter movimento linear através de um acoplamento magnético entre o carro e o êmbolo, que se desloca devido a pressão pneumática.

Estão disponíveis em duas versões: versão standard, a qual a carga deve ser guiada por dispositivo externo, e a versão guiada, a qual guias acopladas ao cilindro evitam o giro do carro.



## Características técnicas

- Diâmetros 16, 20 e 32 mm
- Conexão M5 e 1/8 G
- Cilindro standard ou guiado
- Pressão de trabalho mínima de 1,8 bar
- Pressão de trabalho máxima de 7 bar
- Temperatura de trabalho de 0 a 60°C
- Curso ver informações adicionais
- Tolerância do curso: 0 a 1000 mm = 0/+1,5  
→ 1000 mm = 0/+2
- Velocidade 0,1 a 0,4 m/s
- Fluido ar comprimido, conforme ISO 8573-1; classe 3.4.3

## Materiais

- Corpo do cilindro em aço inoxidável
- Carro em alumínio anodizado
- Tampão em alumínio anodizado
- Vedações em NBR



**Nota:** Clique na imagem acima para configurar o desenho em 3D.

## Informações adicionais

### Versão standard

Peso (g) e força magnética (N)

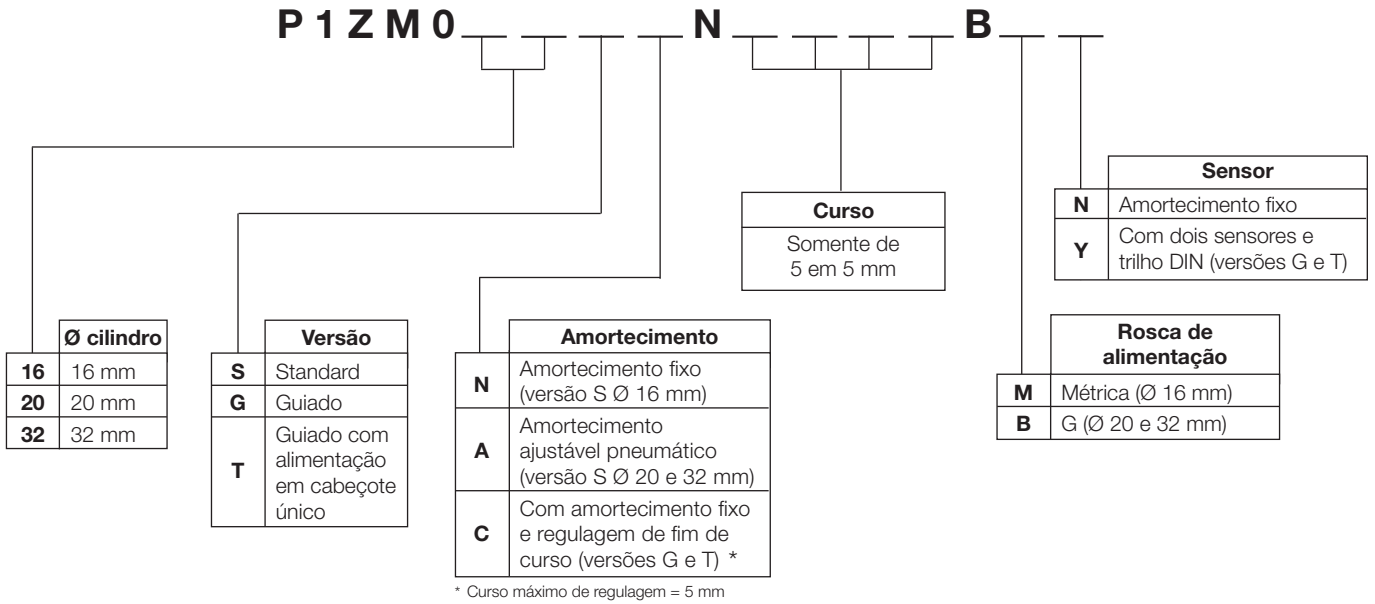
Diâmetro	16	20	32
Peso (curso zero)	280	460	1350
Adicionar para cada mm de curso	0,43	0,82	1,40
Força magnética	157	236	703
Curso máximo (mm)	0 a 1000	0 a 1500	0 a 2000

### Versão guiada

Peso (g) e força magnética (N)

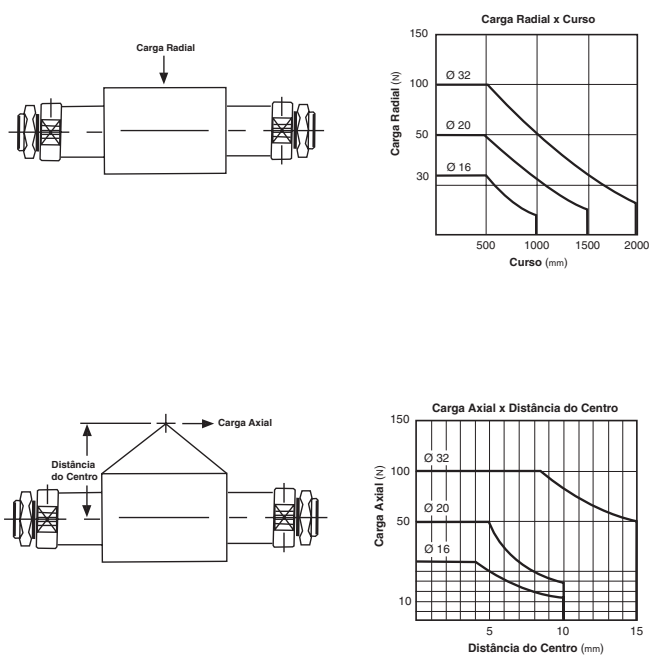
Diâmetro	16	20	32
Peso (curso zero)	900	1520	3630
Adicionar para cada mm de curso	2,00	3,30	5,30
Força magnética	157	236	703
Curso máximo (mm)	0 a 750	0 a 1000	0 a 1500

Gabarito codificação

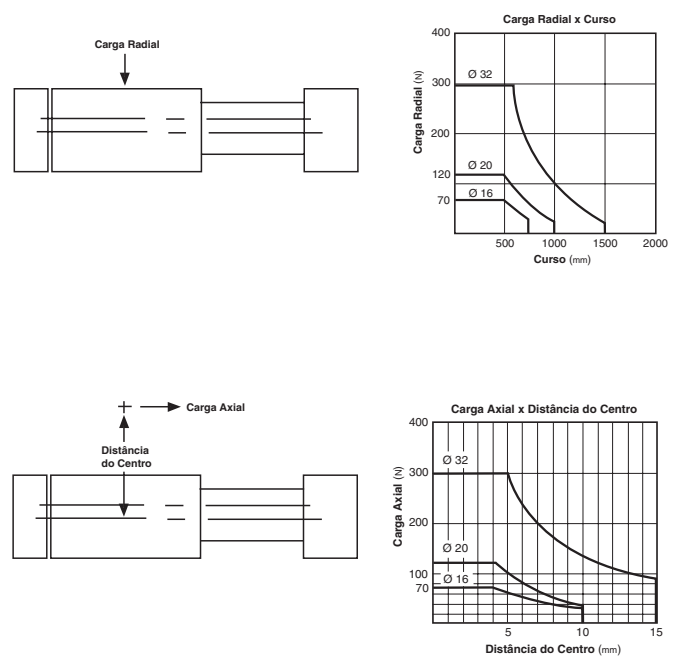


Aplicações

Versão standard



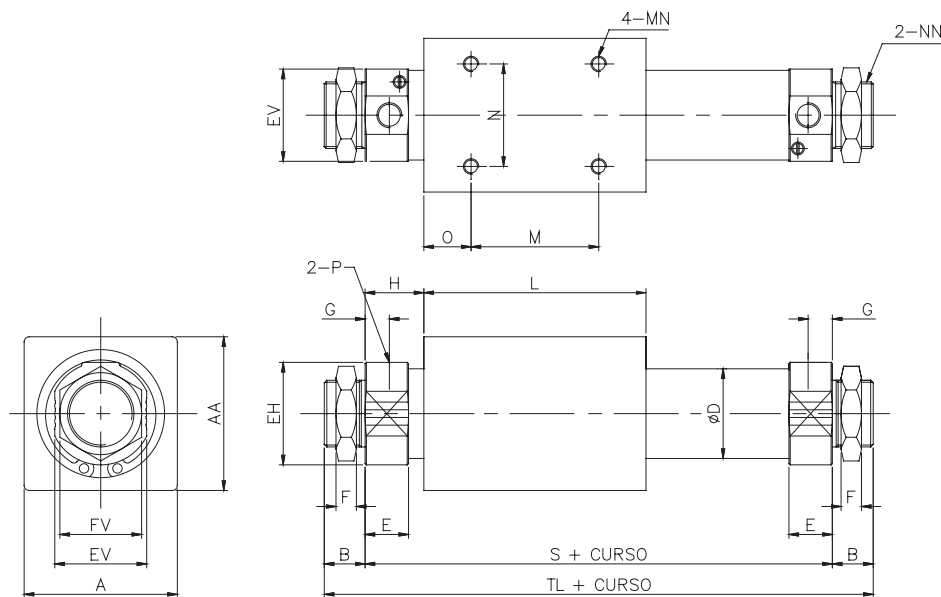
Versão guiada



• Dimensões em mm.

## Dimensões

Versão standard



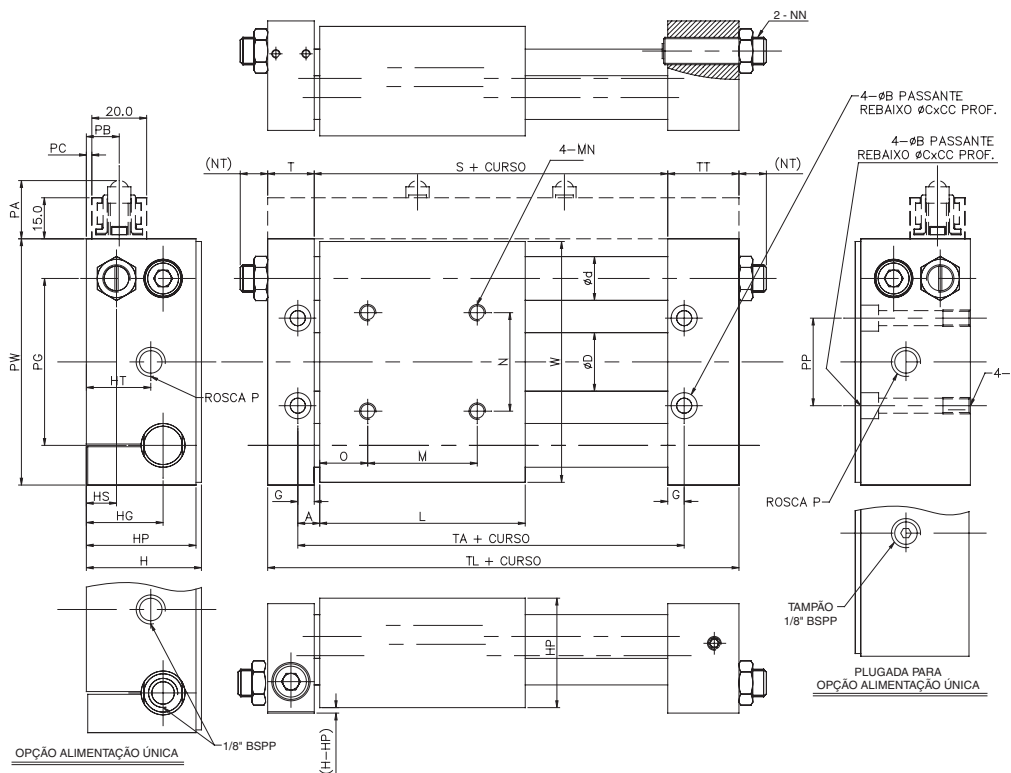
Ø cilindro	A	AA	B	Ø D	E	EH	EV	F	FV	G	H	L	M	N	O	P
16	32	34	10	18	11	18	18	4	14	5,5	15,5	61	34	25	13,5	M5 x 0,8
20	38	40	14	22,8	17	28	24	8	26	9,5	22	71	40	30	15	G 1/8"
32	60	60	16	35	17	40	36	8	32	9,5	23	87	50	40	18,5	G 1/8"

Ø cilindro	MN	NN	S	TL
16	M4 x 0,7 DP: 6	M10 x 1,0	98	118
20	M5 x 0,8 DP: 8	M20 x 1,5	115	143
32	M6 x 1,0 DP: 10	M26 x 1,5	133	165

DP = Profundidade de rosca

• Dimensões em mm.

Versão guiada



Ø cilindro	A	Ø B	Ø C	CC	Ø D	ød	F	G	H	HP	HG	HS	HT	L	M	N	MN
16	8	4,3	8	4,5	17,4	12	M5 x 0,8 DP: 10	6	34	33,5	25	12	21,5	65	34	30	M5 x 0,8 DP: 8
20	8	5,5	9,5	6,5	21,4	16	M6 x 1,0 DP: 10	6	42	40	28	12	23,5	75	40	36	M6 x 1,0 DP: 10
32	13	8,7	14	8	33,6	20	M10 x 1,5 DP: 15	10	66	64	46	20	41	91	60	50	M8 x 1,25 DP: 12

Ø cilindro	NN	NT	O	P	PA	PB	PC	PG	PW	PP	T	TT	S	TA	TL	W
16	M8 x 1,0	7,5	15,5	M5 x 0,8	21,5	12	2	50	70	27	14	23	69	81	106	68
20	M10 x 1,0	9,5	17,5	G 1/8"	21,5	12	2	61	90	32	17	26	79	91	122	88
32	M20 x 1,5	11,5	15,5	G 1/8"	21,5	12	2	86	122	50	20	28	97	117	145	118

DP = Profundidade de rosca

## Kit de reparo

Ø do cilindro	Versão standard	Versão guiada
16 (com amortecimento)	P1ZM016SAN-R	-
16 (sem amortecimento)	P1ZM016SNN-R	P1ZM016GNN-R
20	P1ZM020SAN-R	P1ZM020GNN-R
32	P1ZM032SAN-R	P1ZM032GNN-R

• Dimensões em mm.

# Cilindros sem Haste por Fita Série Origa OSP-P

## Descrição

Cilindro sem haste de dupla ação, com amortecimento regulável e imã incorporado no pistão.

Os cabeçotes podem ser rotacionados a cada 90° para posicionamento da conexão.



Nota: Clique na imagem acima para configurar o desenho em 3D.

## Características técnicas

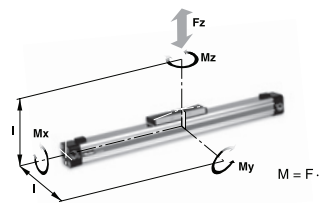
- Diâmetros 10, 16, 25, 32, 40, 50, 63 e 80 mm
- Conexão M5, G1/8, G1/4, G3/8 e G1/2
- Cilindro dupla ação com amortecimento
- Pressão de trabalho de até 8 bar
- Temperatura de trabalho de -10 a 80°C
- Montagem em qualquer posição
- Fluido ar comprimido, conforme ISO 8573-1; classe 3.4.3

## Materiais

- Cabeçotes em alumínio
- Vedações em NBR e FKM
- Corpo do cilindro em alumínio anodizado
- Pistão em alumínio anodizado

## Cargas, forças e momentos

Ø cilindro	Força teórica a 6 bar	Força efetiva a 6 bar	Máx. momentos			Carga máxima F (N)
			Mx (Nm)	My (Nm)	Mz (Nm)	
OSP-P10	47	32	0,2	1	0,3	20
OSP-P16	120	78	0,45	4	0,5	120
OSP-P25	295	250	1,5	15	3	300
OSP-P32	483	420	3	30	5	450
OSP-P40	754	640	6	60	8	750
OSP-P50	1178	1000	10	115	15	1200
OSP-P63	1870	1550	12	200	24	1650
OSP-P80	3016	2600	24	360	48	2400



### A escolha de um cilindro é determinada por:

- Cargas, forças e momentos admissíveis.
- Funcionamento dos amortecimentos, onde os principais fatores a considerar são a massa a ser freada e a velocidade do pistão no início do amortecimento (a menos que sejam utilizados externamente amortecedores hidráulicos de choque).

A tabela indica os valores máximos para aplicações leves e sem choques, os quais não devem ser excedidos nem mesmo considerando os efeitos dinâmicos. As cargas e momentos da tabela baseiam-se em velocidades menores que 0,5 m/s. Com velocidades maiores é preciso corrigir os cálculos: consulte-nos.

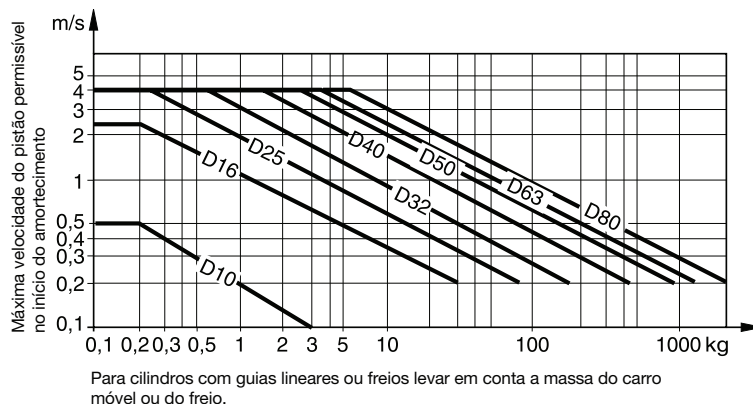
Sensor



Veja páginas 98 e 99



## Diagrama de amortecimento

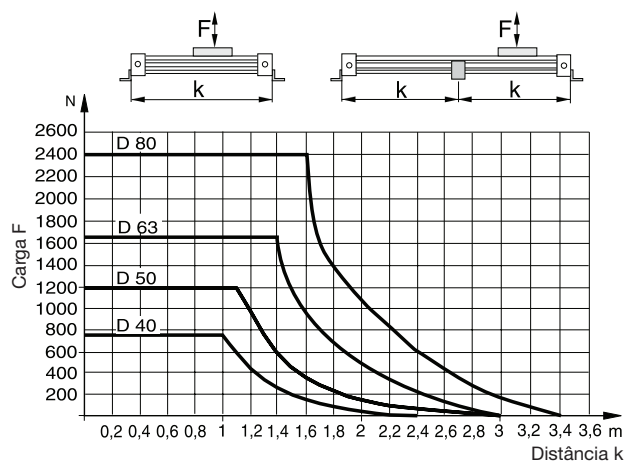
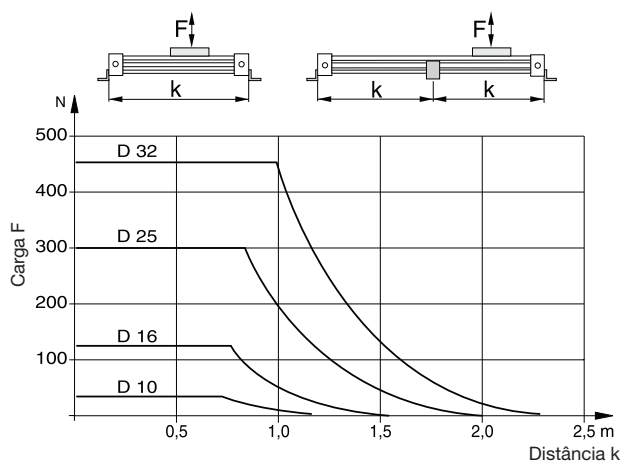


## Suportes intermediários

Para evitar uma flexão e oscilação excessiva, é necessário apoiar o cilindro com um ou mais suportes intermediários, dependendo do curso e das cargas aplicadas.

O diagrama mostra o comprimento máximo K sem suporte dependendo da carga. É admissível uma deformação entre suportes de 0,5 mm como máximo.

Os suportes intermediários são fixados na ranhura do tubo perfilado.



**Gabarito codificação**

1 2 3 4 5 6 7 8 9 10 11 12 13 14 15 16 17 18 19 20 21 22 23 24 25  
**OSP** 0

Ø do cilindro mm
10
16
25
32
40
50
63
80

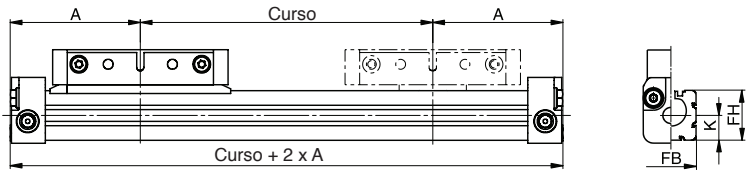
Vedação	
0	NBR
1	FKM

Curso (Ex.)	
00200	200 mm
01000	1000 mm

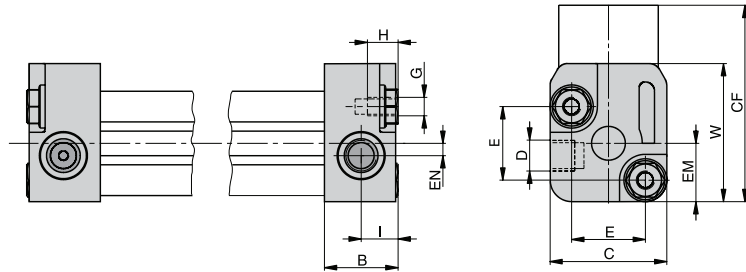
► Acessórios de montagem e sensores magnéticos, solicitar separadamente. Página 59.

**Dimensões**

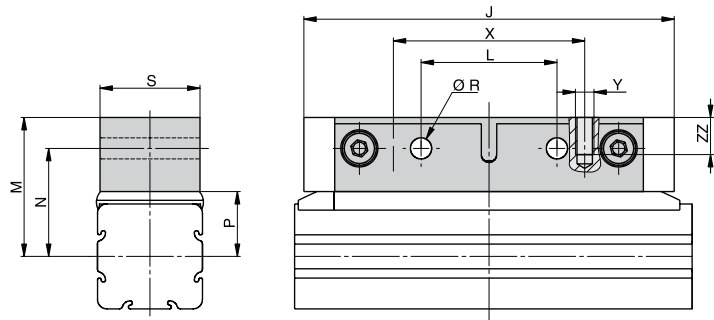
Básico OSP-P10



Conexão do cabeçote OSP-P10



Carrinho OSP-P10



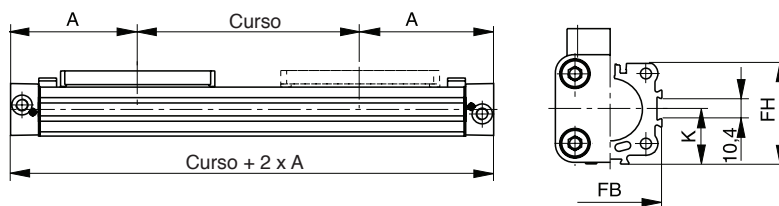
Série	A	B	C	D	E	G	H	I	J	K	L	M	N	P	R	S	W	X	Y	CF	EM	EN	FB	FH	ZZ
OSP-P10	44,5	12	19	M5	12	M3	5	6	60	8,5	22	22,5	17,5	10,5	3,4	16	22,5	31	M3	32	9,5	2	17	17	6

• Dimensões em mm.

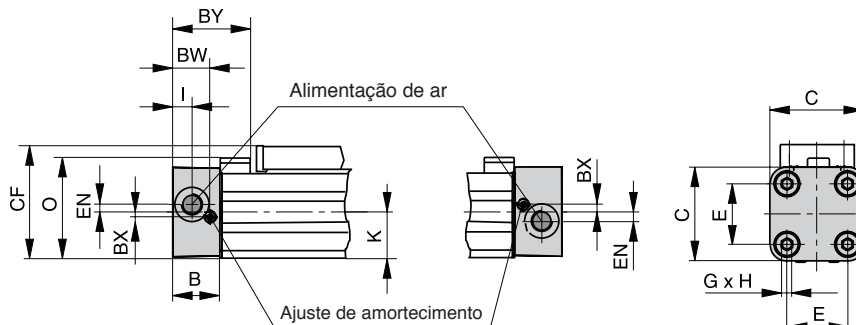
- Cilindros pneumáticos
- Miniatura Série 3300
- Mini ISO Série P1A
- Compacto Série P1P
- Compacto Série P1Q
- ISO Série P1EB
- Mon. com Vál. Série P1EBV
- Guias Lineares
- Sem Haste Série P1Z
- Sem Haste Série OSP-P
- Heavy Duty Série 3400
- Heavy Duty Série 3520
- Acessórios



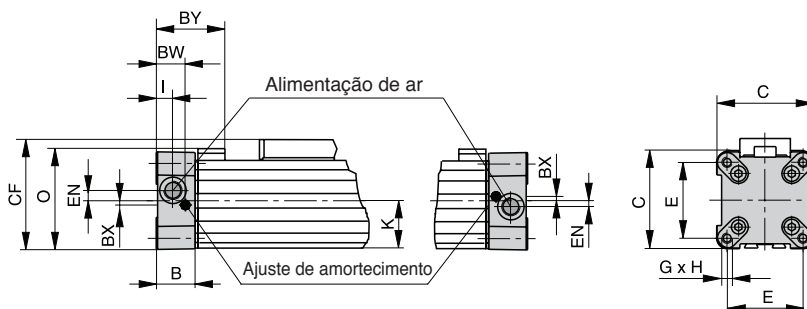
Básico OSP-P16 até P80



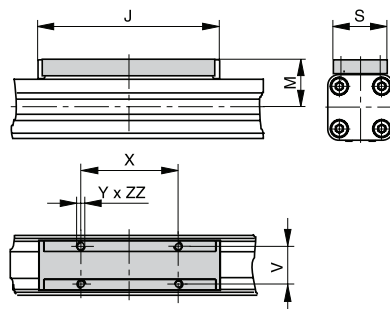
Conexão do cabeçote (pode ser rotacionada 4 x 90°) OSP-P16 até P32



Conexão do cabeçote (pode ser rotacionada 4 x 90°) OSP-P40 até P80



Carrinho OSP-P16 até P80



Série	A	B	C	D	E	G	H	I	J	K	M	O	S	V	X	Y	BW	BX	BY	CF	EN	FB	FH	ZZ
<b>OSP-P16</b>	65	14	30	M5	18	M3	9	5,5	69	15	23	33,2	22	16,5	36	M4	10,8	1,8	28,4	38	3	30	27,2	7
<b>OSP-P25</b>	100	22	41	G1/8	27	M5	15	9	117	21,5	31	47	33	25	65	M5	17,5	2,2	40	52,5	3,6	40	39,5	8
<b>OSP-P32</b>	125	25,5	52	G1/4	36	M6	15	11,5	152	28,5	38	59	36	27	90	M6	20,5	2,5	44	66,5	5,5	52	51,7	1
<b>OSP-P40</b>	150	28	69	G1/4	54	M6	15	12	152	34	44	72	36	27	90	M6	21	3	54	78,5	7,5	62	63	10
<b>OSP-P50</b>	175	33	87	G1/4	70	M6	15	14,5	200	43	49	86	36	27	110	M6	27	-	59	92,5	11	76	77	10
<b>OSP-P63</b>	215	38	106	G3/8	78	M8	21	14,5	256	54	63	107	50	34	140	M8	30	-	64	117	12	96	96	16
<b>OSP-P80</b>	260	47	132	G1/2	96	M10	25	22	348	67	80	133	52	36	190	M10	37,5	-	73	147	16,5	122	122	20

• Dimensões em mm.

# Cilindros sem Haste por Fita Série Origa OSP-P SLIDELINE

## Descrição

Cilindro sem haste de dupla ação, com amortecimento regulável e imã incorporado.

Possuem guias de alumínio anodizado e elementos plásticos antifricção ajustáveis.



**Nota:** Clique na imagem acima para configurar o desenho em 3D.

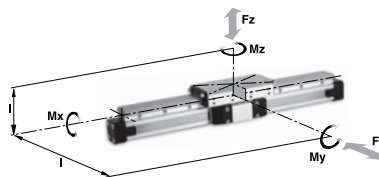
## Características técnicas

- Diâmetros 16, 25, 32, 40, 50, 63 e 80 mm
- Conexão M5, G1/8, G1/4, G3/8 e G1/2
- Cilindro dupla ação com amortecimento
- Pressão de trabalho até 8 bar
- Temperatura de trabalho de -10 a 80°C
- Montagem em qualquer posição
- Fluido ar comprimido, conforme ISO 8573-1; classe 3.4.3

## Materiais

- Cabeçotes em alumínio
- Vedações em NBR e FKM
- Corpo do cilindro em alumínio anodizado
- Pistão em alumínio anodizado

## Cargas, forças e momentos



Série	Para OPS-P	Máx. momentos			Carga máxima (N) Fy, Fz	Massa do cilindro		Massa do carro móvel
		Mx (Nm)	My (Nm)	Mz (Nm)		0 mm de curso <sup>(1)</sup>	100 mm de curso <sup>(2)</sup>	
SL 16	OSP-P16	6	11	11	325	0,57	0,22	0,23
SL 25	OSP-P25	14	34	34	675	1,55	0,39	0,61
SL 32	OSP-P32	29	60	60	925	2,98	0,65	0,95
SL 40	OSP-P40	50	110	110	1500	4,05	0,78	1,22
SL 50	OSP-P50	77	180	180	2000	6,72	0,97	2,06
SL 63	OSP-P63	120	260	260	2500	11,66	1,47	3,32
SL 80	OSP-P80	120	260	260	2500	15,71	1,81	3,32

1 - Massa básica do cilindro com guia linear (curso 0 mm).

2 - Massa de incremento de curso para cada 100 mm.

Sensor



Veja páginas 98 e 99

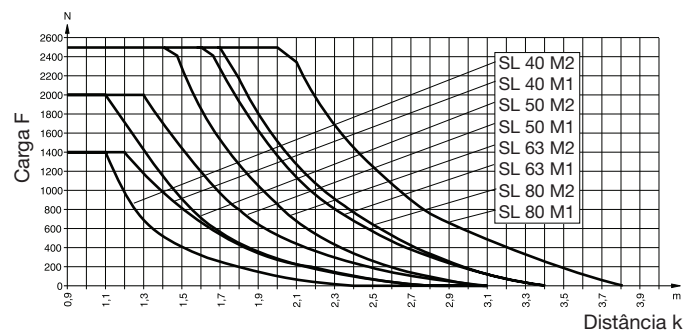
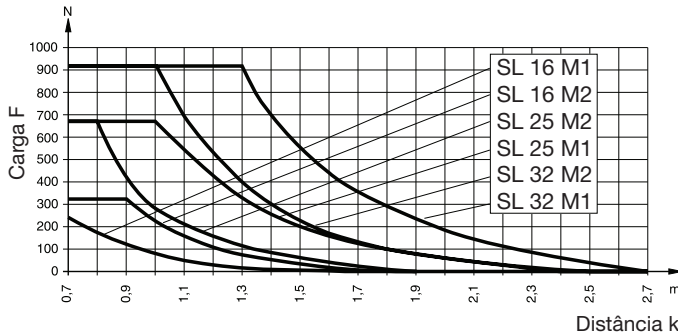
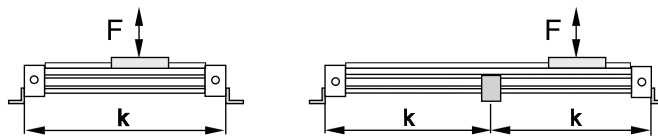
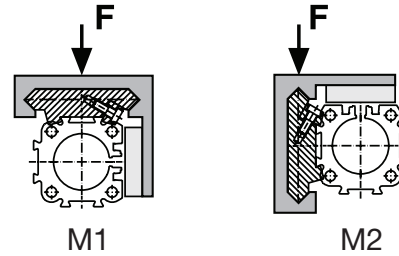
# CILINDROS PNEUMÁTICOS SEM HASTE POR FITA SÉRIE ORIGA OSP-P SLIDELINE

## Suportes intermediários

Para evitar uma flexão e oscilação excessiva, é necessário apoiar o cilindro com um ou mais suportes intermediários, dependendo do curso e das cargas aplicadas.

O diagrama mostra o comprimento máximo K sem suporte dependendo da carga (deve-se tomar em conta o sentido de Carga M1 e M2). É admissível uma deformação entre suportes de 0,5 mm como máximo.

Os suportes intermediários são fixados na ranhura do tubo perfilado.



## Gabarito codificação

1 2 3 4 5 6 7 8 9 10 11 12 13 14 15 16 17 18 19 20 21 22 23 24 25  
**OSP** **P** **0** **0** **0** **0** **0** **0** **0** **0** **0** **0** **0** **0** **0** **0** **0** **0** **0** **2** **0** **0** **0** **0** **0** **0**

Ø do cilindro mm
16
25
32
40
50
63
80

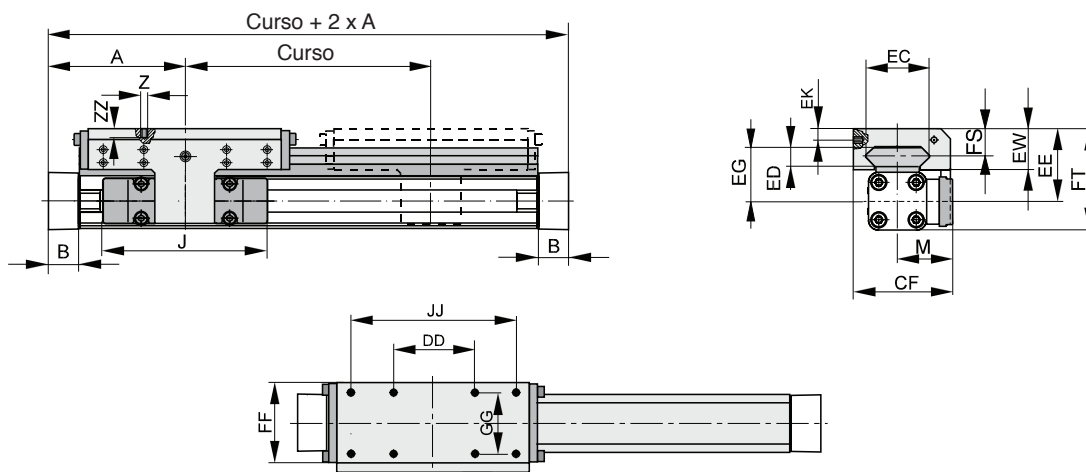
Vedação	
0	NBR
1	FKM

Curso (Ex.)	
00200	200 mm
01000	1000 mm

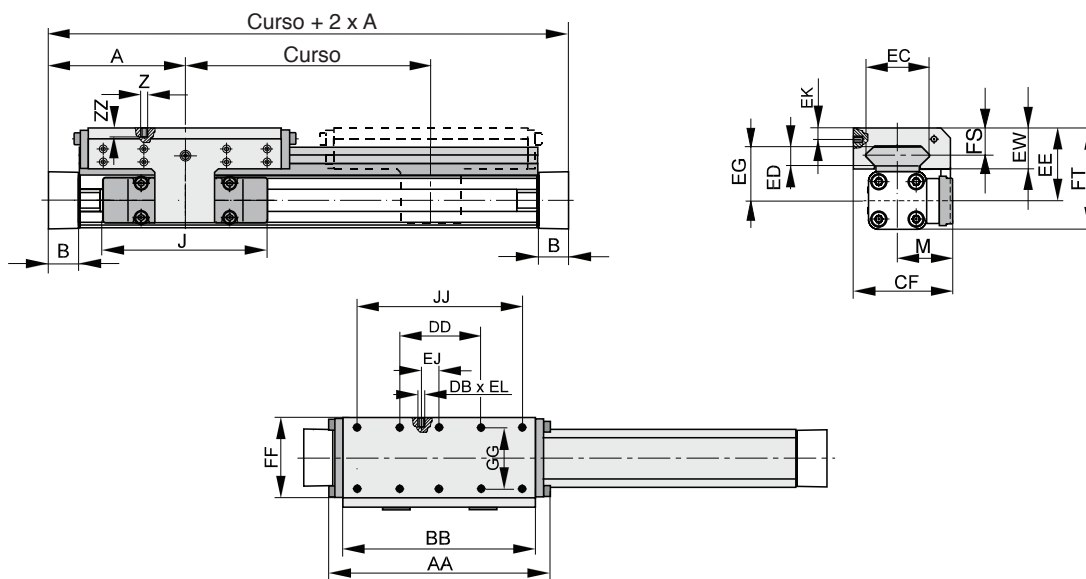
▷ Acessórios de montagem e sensores magnéticos, solicitar separadamente. Página 59

Dimensões

SL 16



SL 25 até 80



Série	A	B	J	M	Z	AA	BB	DB	DD	CF	EC	ED	EE	EG	EJ	EK	EL	EW	FF	FT	FS	GG	JJ	ZZ
SL 16	65	14	69	31	M4	106	88	-	30	55	36	8	40	30	-	-	-	22	48	55	14	36	70	8
SL 25	100	22	117	40,5	M6	162	142	M5	60	72,5	47	12	53	39	22	6	6	30	64	73,5	20	50	120	12
SL 32	125	25,5	152	49	M6	205	185	M5	80	91	67	14	62	48	32	6	6	33	84	88	21	64	160	12
SL 40	150	28	152	55	M6	240	220	M5	100	102	77	14	64	50	58	6	6	34	94	98,5	21,5	78	200	12
SL 50	175	33	200	62	M6	284	264	M5	120	117	94	14	75	56	81	6	6	39	110	118,5	26	90	240	16
SL 63	215	38	256	79	M8	312	292	-	130	152	116	18	86	66	-	-	-	46	152	139	29	120	260	14
SL 80	260	47	348	96	M8	312	292	-	130	169	116	18	99	79	-	-	-	46	152	165	29	120	260	14

• Dimensões em mm.

Cilindros  
pneumáticos

Miniatura  
Série 3300

Mini ISO  
Série P1A

Compacto  
Série P1P

Compacto  
Série P1Q

ISO  
Série P1EB

Mon. com Vál.  
Série P1EBV

Guias  
Lineares

Sem Haste  
Série P1Z

Sem Haste  
Série OSP-P

Heavy Duty  
Série 3400

Heavy Duty  
Série 3520

Acessórios

# Cilindros sem Haste por Fita Série Origa OSP-P PROLINE

## Descrição

Cilindro sem haste de dupla ação, com amortecimento regulável e imã incorporado.

Possuem guias cilíndricas de aço retificadas e rolamentos de agulhas.



Nota: Clique na imagem acima para configurar o desenho em 3D.

## Características técnicas

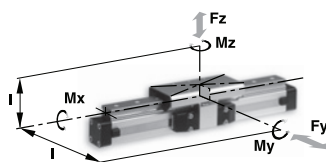
- Diâmetros 16, 25, 32, 40 e 50 mm
- Conexão M5, G1/8 e G1/4
- Cilindro dupla ação com amortecimento
- Pressão de trabalho até 8 bar
- Temperatura de trabalho de -10 a 80°C
- Montagem em qualquer posição
- Fluido ar comprimido, conforme ISO 8573-1; classe 3.4.3

## Materiais

- Cabeçotes em alumínio
- Vedações em NBR e FKM
- Corpo do cilindro em alumínio anodizado
- Pistão em alumínio anodizado

## Cargas, forças e momentos

Os dados de força e momentos da tabela são máximos. Deve-se verificar o seguinte com os valores reais:



Série	Para OPS-P	Máx. momentos			Carga máxima (N) Fy, Fz	Massa do cilindro		Massa do carro móvel
		Mx (Nm)	My (Nm)	Mz (Nm)		0 mm de curso <sup>1</sup>	100 mm de curso <sup>2</sup>	
PL 16	OSP-P16	8	12	12	542	0,55	0,19	0,24
PL 25	OSP-P25	16	39	39	857	1,65	0,40	0,75
PL 32	OSP-P32	29	73	73	1171	3,24	0,62	1,18
PL 40	OSP-P40	57	158	158	2074	4,35	0,70	1,70
PL 50	OSP-P50	111	249	249	3111	7,03	0,95	2,50

<sup>1</sup> - Massa básica do cilindro com guia linear (curso 0 mm).  
<sup>2</sup> - Massa de incremento de curso para cada 100 mm.

### Sensor



Veja página 95 e 96

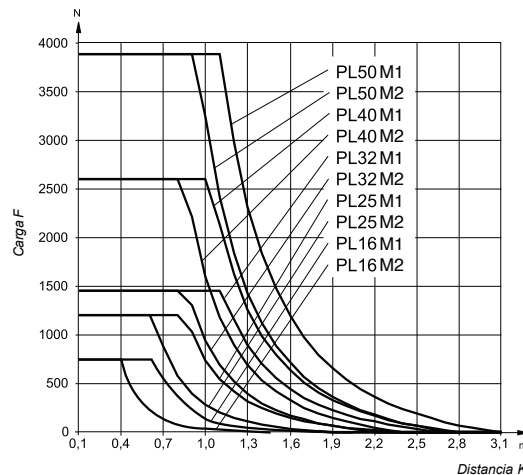
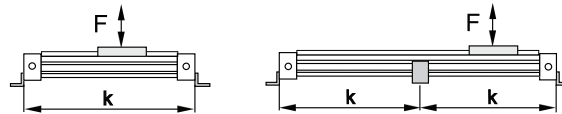
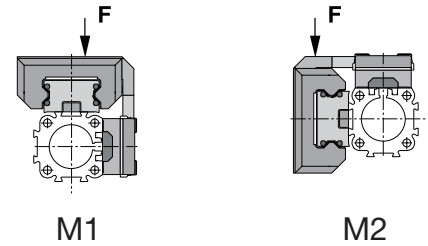
### Suportes intermediários

Para evitar uma flexão e oscilação excessiva, é necessário apoiar o cilindro com um ou mais suportes intermediários, dependendo do curso e das cargas aplicadas.

O diagrama mostra o comprimento máximo K sem suporte dependendo da carga (deve-se tomar em conta o sentido de Carga M1 e M2).

É admissível uma deformação entre suportes de 0,5 mm como máximo. Os suportes intermediários são fixados na ranhura do tubo perfilado.

**Nota:** para velocidades  $V > 0,5$  m/s a distância entre suportes não deve exceder 1 m.



### Gabarito codificação

1 2 3 4 5 6 7 8 9 10 11 12 13 14 15 16 17 18 19 20 21 22 23 24 25  
**OSP** P P 0 0 0 0 0 0 0 0 0 6 0 0 0 0 0

Ø do cilindro mm
16
25
32
40
50

Vedação	
0	NBR
1	FKM

Curso (Ex.)	
00200	200 mm
01000	1000 mm

► Acessórios de montagem e sensores magnéticos, solicitar separadamente. Página 59.

Cilindros pneumáticos

Miniatura Série 3300

Mini ISO Série P1A

Compacto Série P1P

Compacto Série P1Q

ISO Série P1EB

Mon. com Vál. Série P1EBV

Guias Lineares

Sem Haste Série P1Z

Sem Haste Série OSP-P

Heavy Duty Série 3400

Heavy Duty Série 3520

Acessórios

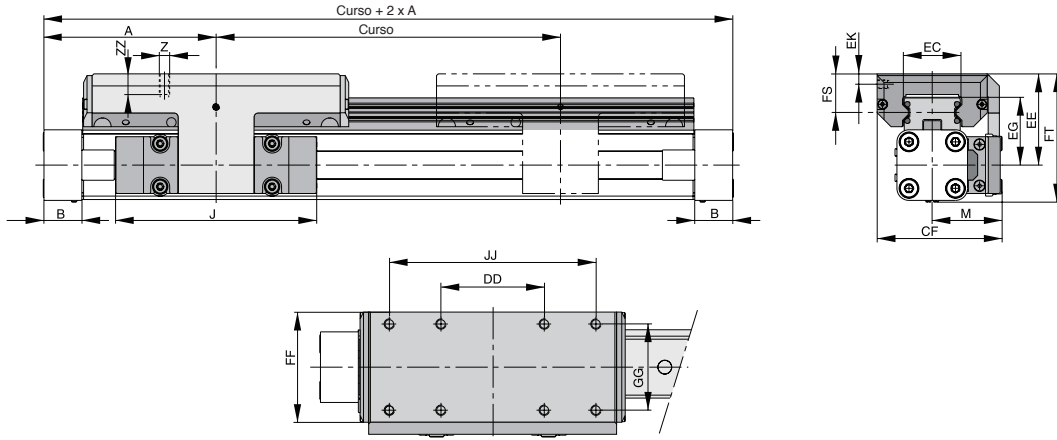


CILINDROS PNEUMÁTICOS  
SEM HASTE POR FITA SÉRIE ORIGA OSP-P  
PROLINE

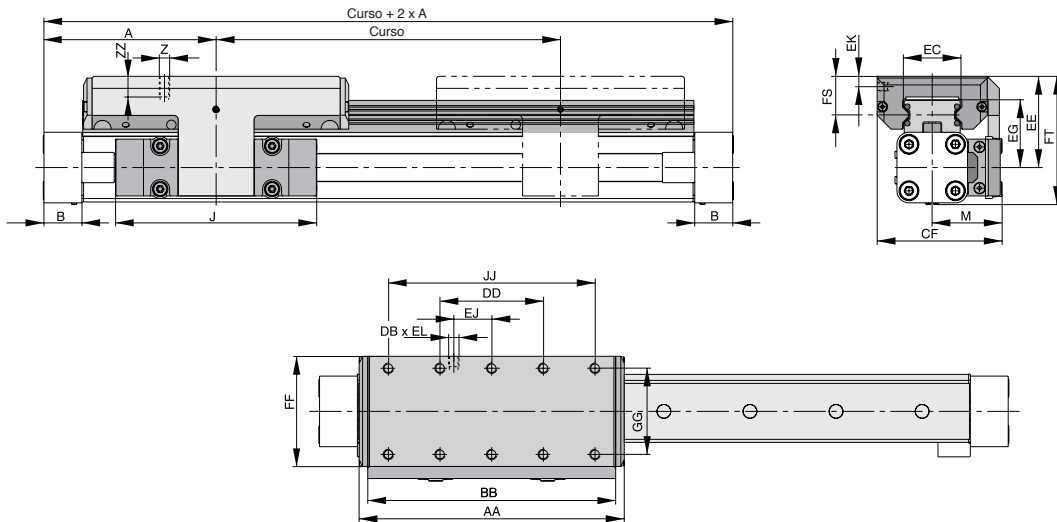
DIMENSÕES

Dimensões

SL 16



SL 25 até 50



Série	A	B	J	M	Z	AA	BB	DB	DD	CF	EC	EE	EG	EJ	EK	EL	FF	FS	FT	GG	JJ	ZZ
<b>PL 16</b>	65	14	69	31	M4	98	88	-	30	55	23	40	30	-	-	-	48	17	55	36	70	8
<b>PL 25</b>	100	22	117	40,5	M6	154	144	M5	60	72,5	32,5	53	39	22	6	6	64	23	73,5	50	120	12
<b>PL 32</b>	125	25,5	152	49	M6	197	187	M5	80	91	42	62	48	32	6	6	84	25	88	64	160	12
<b>PL 40</b>	150	28	152	55	M6	232	222	M5	100	102	47	64	50,5	58	6	6	94	23,5	98,5	78	200	12
<b>PL 50</b>	175	33	200	62	M6	276	266	M5	120	117	63	75	57	81	6	6	110	29	118,5	90	240	16

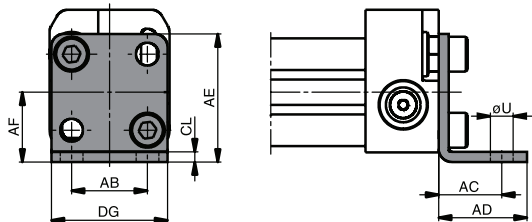
• Dimensões em mm.



**Acessórios de montagem**

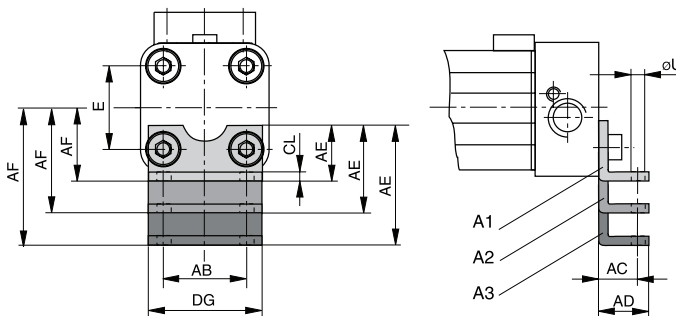
Cantoneira série OSP-P10

Tipo A1



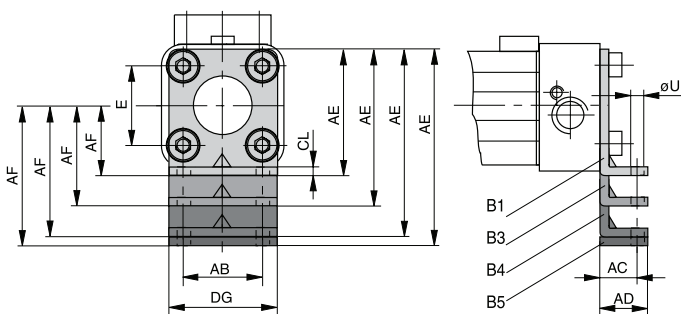
Cantoneiras séries OSP-P16, 25 e 32

Tipo A



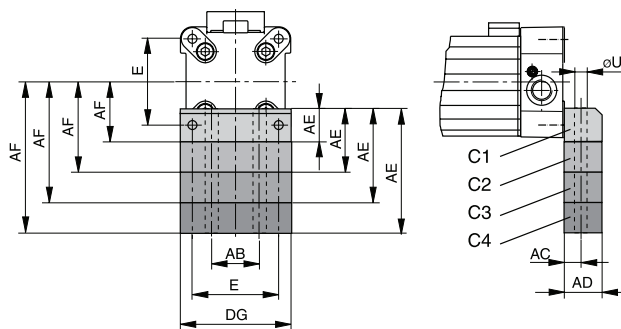
Cantoneiras séries OSP-P16, 25 e 32

Tipo B



Cantoneiras séries OSP-P40, 50, 63 e 80

Tipo C



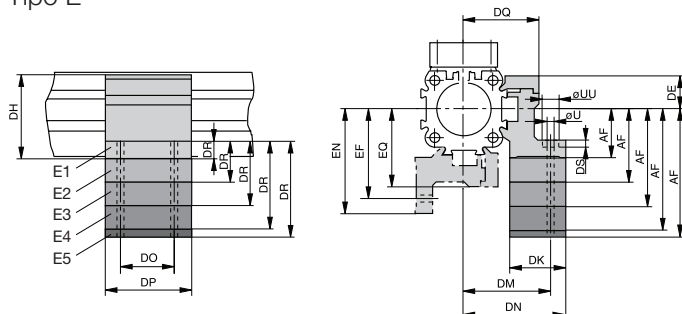
Tipo	Dimensões para os tamanhos															
	AE								AF							
	10	16	25	32	40	50	63	80	10	16	25	32	40	50	63	80
A1	20,2	12,5	18	20	-	-	-	-	11	15	22	30	-	-	-	-
A2	-	27,5	33	34	-	-	-	-	-	30	37	44	-	-	-	-
A3	-	-	45	42	-	-	-	-	-	-	49	52	-	-	-	-
B1	-	-	42	55	-	-	-	-	-	22	30	-	-	-	-	-
B3	-	55	-	-	-	-	-	-	42	-	-	-	-	-	-	-
B4	-	-	80	85	-	-	-	-	-	60	60	-	-	-	-	-
B5	-	-	-	90	-	-	-	-	-	-	65	-	-	-	-	-
C1	-	-	-	-	24	30	40	50	-	-	-	-	38	48	57	72
C2	-	-	-	-	37	39	-	-	-	-	-	-	51	57	-	-
C3	-	-	-	-	46	54	76	88	-	-	-	-	60	72	93	110
C4	-	-	-	-	56	77	-	-	-	-	-	-	70	95	-	-

Série	E	ØU	AB	AC	AD	CL	D
OSP-P10	-	3,6	12	10	14	1,6	18,4
OSP-P16	18	3,6	18	10	14	1,6	26
OSP-P25	27	5,8	27	16	22	2,5	39
OSP-P32	36	6,6	36	18	26	3	50
OSP-P40	54	9	30	12,5	24	-	68
OSP-P50	70	9	40	12,5	24	-	86
OSP-P63	78	11	48	15	30	-	104
OSP-P80	96	14	60	17,5	35	-	130

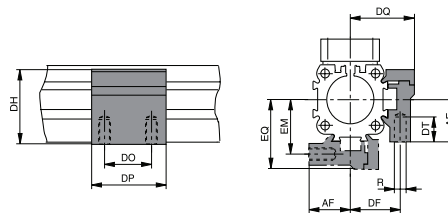
• Dimensões em mm.

Suporte intermediário série OSP-P16 até 80

Tipo E



Tipo D1



Tipo	Dimensões para os tamanhos															
	DR								AF							
	16	25	32	40	50	63	80	16	25	32	40	50	63	80		
D1	-	-	-	-	-	-	-	15	22	30	38	48	57	72		
E1	6	8	10	10	10	12	15	15	22	30	38	48	57	72		
E2	21	23	24	23	19	-	-	30	37	44	51	57	-	-		
E3	33	35	32	32	34	48	53	42	49	52	60	72	93	110		
E4	-	46	40	42	57	-	-	-	60	60	70	95	-	-		
E5	-	-	45	-	-	-	-	-	-	65	-	-	-	-		

Série	R	U	UU	DE	DF	DH	DK	DM	DN	DO	DP	DQ	DS	DT	EF	EM	EN	EQ
OSP-P16	M3	3,4	6	14,2	20	29,2	24	32	36,4	18	30	27	3,4	6,5	32	20	36,4	27
OSP-P25	M5	5,5	10	16	27	38	26	40	47,5	36	50	34,5	5,7	10	41,5	28,5	49	36
OSP-P32	M5	5,5	10	16	33	46	27	46	54,5	36	50	40,5	5,7	10	48,5	35,5	56	43
OSP-P40	M6	7	-	23	35	61	34	5,3	60	45	60	45	-	11	56	38	63	48
OSP-P50	M6	7	-	23	40	71	34	59	67	45	60	52	-	11	64	45	72	57
OSP-P63	M8	9	-	34	47,5	91	44	73	83	45	65	63	-	16	79	53,5	89	69
OSP-P80	M10	11	-	39,5	60	111,5	63	97	112	55	80	81	-	25	103	66	118	87

### Codificação dos acessórios de montagem

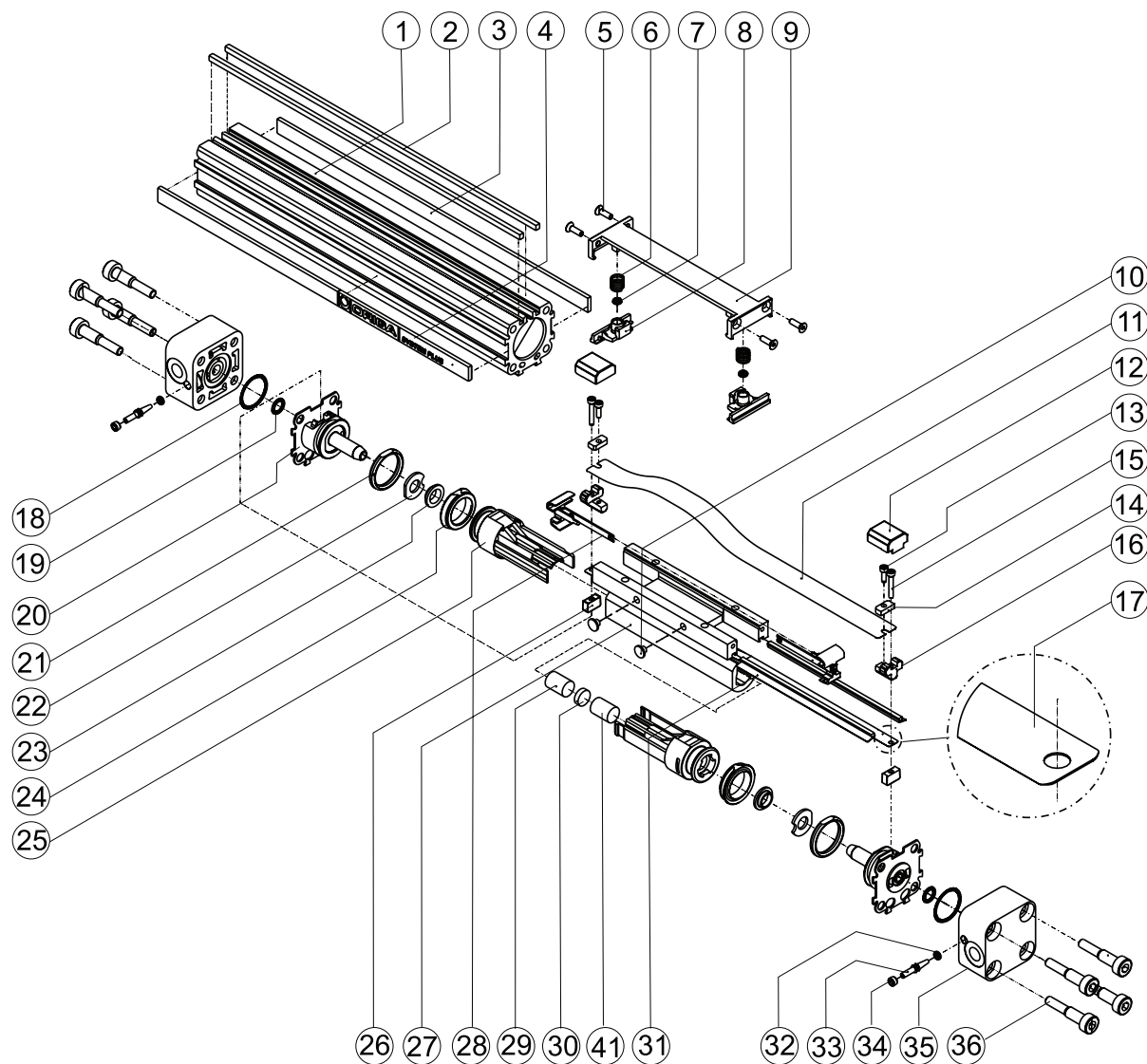
Tipos A, B, C, D e E

Tipo	Referência							
	Tamanhos							
	10	16	25	32	40	50	63	80
A1 *	0240FIL	20408FIL	2010FIL	3010FIL	-	-	-	-
A2 *	-	20464FIL	2040FIL	3040FIL	-	-	-	-
A3 *	-	-	2060FIL	3060FIL	-	-	-	-
B1 *	-	-	20311FIL	20313FIL	-	-	-	-
B3 *	-	20465FIL	-	-	-	-	-	-
B4 *	-	-	20312FIL	20314FIL	-	-	-	-
B5 *	-	-	-	20976FIL	-	-	-	-
C1 *	-	-	-	-	4010FIL	5010FIL	6010FIL	8010FIL
C2 *	-	-	-	-	20338FIL	20349FIL	-	-
C3 *	-	-	-	-	20339FIL	20350FIL	20821FIL	20822FIL
C4 *	-	-	-	-	20340FIL	20351FIL	-	-
D1	-	20434FIL	20008FIL	20157FIL	20027FIL	20162FIL	20451FIL	20480FIL
E1	-	20435FIL	20009FIL	20158FIL	20028FIL	20163FIL	20452FIL	20482FIL
E2	-	20436FIL	20352FIL	20355FIL	20358FIL	20361FIL	-	-
E3	-	20437FIL	20353FIL	20356FIL	20359FIL	20362FIL	20453FIL	20819FIL
E4	-	-	20354FIL	20357FIL	20360FIL	20363FIL	-	-
E5	-	-	-	20977FIL	-	-	-	-

\* Disponível em pares.

• Dimensões em mm.

## Kits de vedação e manutenção OSP-P Ø16 a Ø80 mm



### Kits de vedação

Componentes	Descrição	Ø 16	Ø 25	Ø 32	Ø 40	Ø 50	Ø 63	Ø 80
<b>7, 8, 18, 19, 21, 22, 23, 24, 28, 31</b>	Kit de vedação (inclui graxa, ferramentas para limpeza e centralização)	11052FIL	11053FIL	11054FIL	11055FIL	11056FIL	11057FIL	11058FIL
	Kit de vedação Viton (inclui graxa, ferramentas para limpeza e centralização)	11059FIL	11060FIL	11061FIL	11062FIL	11063FIL	11064FIL	11065FIL

### Kits de manutenção

Componentes	Descrição	Ø 16	Ø 25	Ø 32	Ø 40	Ø 50	Ø 63	Ø 80
<b>7, 8, 11, 17, 18, 19, 21, 22, 23, 24, 28, 31</b>	Kit de vedação + fita	11111-XXXXX	11112-XXXXX	11113-XXXXX	11114-XXXXX	11115-XXXXX	11116-XXXXX	11118-XXXXX
		11121-XXXXX	11122-XXXXX	11123-XXXXX	11124-XXXXX	11125-XXXXX	11126-XXXXX	11128-XXXXX

XXXXXX representa o curso do cilindro. Por exemplo, um cilindro de diâmetro 25 e curso 1000 utiliza o kit 11112-01000.

## Cilindros Heavy Duty Séries 3400 e 3520

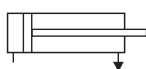
### Descrição

Cilindros são dispositivos que transformam a energia do fluido (ar comprimido) em movimento, em energia mecânica, atuando linearmente.

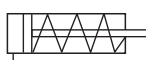
Estão disponíveis em diversos modelos e tamanhos que se aplicam nos mais diversos setores da indústria.

Os principais tipos de cilindros são:

- Cilindros de simples ação com retorno por carga externa



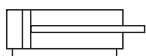
- Cilindros de simples ação com retorno por mola



- Cilindros de simples ação com avanço por mola



- Cilindros de dupla ação

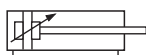


Os cilindros de simples ação são aqueles que utilizam a ação do ar em uma única direção de movimento. São comandados por válvulas de 3 vias e uma de suas principais aplicações é a fixação de peças. Já os cilindros de dupla ação utilizam a energia do ar comprimido nas direções de movimento (avanço e retorno) e são comandados por válvulas de 4 ou 5 vias.

Suas aplicações são as mais diversas. Os cilindros podem ser fornecidos com as mais diversas opções de montagem (fixação), com ou sem amortecimento, acessórios e com o curso de trabalho especificado pelo usuário.

### Cilindros com amortecimento regulável

- Cilindro de dupla ação com duplo amortecimento regulável



Projetado para desacelerar o êmbolo no final do curso, o amortecimento prolonga a vida útil do cilindro pois absorve as cargas de choques transmitidas aos cabeçotes e ao êmbolo no final de cada curso. Podem ser aplicados em cilindros com diâmetros a partir de 25 mm e cursos mínimos, conforme especificado para cada série. Caso contrário, não é viável sua construção e nem necessária, pois o choque entre o êmbolo e os cabeçotes é pequeno.

Os amortecimentos podem ser reguláveis através de um parafuso que se encontra nos cabeçotes. Quanto mais se "aperta" o parafuso, maior a dificuldade para o ar comprimido, durante o curso do amortecimento, escapar e, portanto, maior o efeito de amortecimento.

Os cilindros podem ser especificados com amortecimento dianteiro, traseiro ou em ambos os cabeçotes (exceto quando equipados com tubo de parada).

Cilindros  
pneumáticos

Miniatura  
Série 3300

Mimi ISO  
Série P1A

Compacto  
Série P1P

Compacto  
Série P1Q

ISO  
Série P1EB

Mon. com Vál.  
Série P1EBV

Guias  
Lineares

Sem Haste  
Série P1Z

Sem Haste  
Série OSP-P

Heavy Duty  
Série 3400

Heavy Duty  
Série 3520

Acessórios

## Cilindros especiais

Além dos cilindros que constam deste catálogo, a Parker Hannifin desenvolve e fabrica, sob encomenda, modelos especiais como cilindros com diafragma, hidráulicos, hidropneumáticos, cilindros para indústria automobilística (peças originais para veículos), entre outras, atendendo a todo tipo de necessidade do mercado.

## Controle da velocidade de deslocamento do êmbolo

Em função da aplicação do cilindro pode-se desejar que a velocidade de deslocamento do êmbolo seja máxima. Neste caso, recomenda-se utilizar uma válvula de escape rápido (vide válvulas auxiliares) conectada através de um niple diretamente ao cabeçote do cilindro: no cabeçote dianteiro para velocidade máxima no avanço, e no cabeçote traseiro quando se deseja acelerar o movimento de recuo do êmbolo.

Mas quando se deseja controlar a velocidade, com o intuito de reduzi-la, aplica-se então a válvula de controle de fluxo unidirecional (vide válvulas auxiliares), restringindo-se sempre o fluxo de ar que está saindo do cilindro. Conforme a necessidade deste ajuste, existe um modelo de válvula adequado.

Se necessitamos de maior sensibilidade, devemos empregar válvulas controladoras de fluxo, no caso oposto, um simples silenciador com controle de fluxo em cada orifício de escape da válvula direcional que comanda o cilindro pode resolver o problema.

Quando o sistema requer velocidades baixas e com alta sensibilidade de controle, o que aparentemente é impossível devido à compressibilidade do ar, a solução está na aplicação do "Hydro-Check" - Controlador Hidráulico de Velocidade (vide capítulo específico).

## Seleção de um cilindro pneumático

Através de um exemplo prático, vamos procurar aqui demonstrar um procedimento simples, que muito ajudará na seleção correta de um cilindro pneumático. Não pretendemos usar fórmulas complicadas, nem grandes cálculos matemáticos, tampouco gráficos complexos. Procuraremos trabalhar com tabelas práticas, de modo a auxiliar os técnicos na maioria dos casos de aplicação. Situações especiais que exijam cálculos mais precisos, pedimos para que consultem nosso Departamento de Engenharia de Vendas.

Para que possamos dimensionar um cilindro, partimos de algumas informações básicas a saber:

- Qual a força que o cilindro deverá desenvolver?
- Qual a pressão de trabalho?
- Qual o curso de trabalho?

Naturalmente, esses dados são em função da aplicação que se deseja do cilindro. Recomenda-se que a pressão de trabalho não ultrapasse 80% do valor da pressão disponível na rede de ar. (Existem meios de se calcular a perda de carga desde a rede até o cilindro, em função da presença de válvulas, curvas, conexões, etc.).

Vamos imaginar, como exemplo, que queremos selecionar um cilindro para levantar uma carga frágil de aproximadamente 4900 N, que a pressão de trabalho seja 80 psig e o curso (~ 8"). O primeiro passo é a correção da força para que tenhamos a força real que o cilindro vai desenvolver (considerando-se atrito interno, inércia, etc.).

Para isso, devemos multiplicar a força dada no projeto (4900 N) por um fator escolhido na tabela abaixo.

### Tabela 1

Fatores de correção da força

Velocidade de deslocamento da haste do cilindro	Exemplo	Fator de correção (Fc)
Lenta com carga aplicada somente no fim do curso	Operação de rebitagem	1,25
<b>Lenta com carga aplicada em todo o desenvolvimento do curso</b>	<b>Talha pneumática</b>	<b>1,35</b>
Rápida com carga aplicada somente no fim do curso	Operação de estampagem	1,35
Rápida com carga aplicada em todo o desenvolvimento do curso	Deslocamento de mesas	1,50

#### Observação:

- A força de projeto é dada na direção e sentido do deslocamento do pistão. Assim, como a nossa carga é frágil, deveremos ter velocidade lenta e a carga aplicada em todo o desenvolvimento do curso  
 $F_c = 1,35 (4900 \times 1,35 = 6615)$
- Nossa pressão de trabalho foi estipulada em 80 psig. Entretanto na tabela (2), na coluna de 80 psig, verificamos que o valor mais próximo e acima de 6615 N é 6717 N, que é desenvolvido por um cilindro de 5" de diâmetro.
- A tabela nos informa, ainda, que cilindros de 5" de diâmetro são produzidos normalmente com duas opções de diâmetro para haste: 1" (normal) e 1 3/8" (reforçada).
- Vamos agora para a escolha da haste: O esforço na haste dependerá muito das condições em que o cilindro será colocado para trabalhar. Escolheremos na tabela (3) um coeficiente de montagem (Cm). Adotaremos, neste exemplo, Cm = 8.

Tabela 2

Forças teóricas em Newton para cilindros de dupla ação de 1 1/2" a 12"



Ø do cilindro	Ø da haste	bar	2,07	2,76	3,45	4,14	4,83	5,52	6,21	6,90	8,28	9,66	13,79	17,24	20,69
		psig	30	40	50	60	70	80	90	100	120	140	200	250	300
1 1/2"	5/8"	Avanço	235	314	392	471	549	628	706	785	941	1098	1569	1961	2363
		Retorno	196	265	324	392	451	520	588	647	785	912	1294	1628	1951
2"	5/8"	Avanço	422	559	696	843	981	1118	1255	1402	1677	1961	2795	3491	4197
	Retorno	382	500	628	755	883	1010	1138	1265	1510	1765	2520	3158	3785	
2"	1"	Retorno	314	422	520	628	735	843	941	1049	1255	1471	2099	2618	3148
	2 1/2"	5/8"	Avanço	657	873	108	1314	1530	1746	1971	2187	2618	3060	4364	5462
Retorno		618	824	1020	1226	1432	1638	1844	2050	2461	2863	4099	5119	6139	
2 1/2"	1"	Retorno	549	735	922	1098	1285	1471	1647	1834	2206	2569	3668	4589	5501
	3 1/4"	1"	Avanço	1108	1481	1844	2216	2589	2952	3324	3697	4433	5168	7384	9228
Retorno		1000	1334	1667	2010	2344	2677	3011	3344	4011	4678	6678	8355	10022	
3 1/4"	1 1/4"	Retorno	941	1255	1569	1893	2206	2520	2834	3148	3776	4403	6286	7865	9434
	4"	1"	Avanço	1677	2236	2795	3354	3913	4472	5031	5590	6717	7835	11179	13974
Retorno		1569	2099	2618	3148	3668	4197	4717	5246	6296	7345	10483	13101	15730	
4"	1 3/4"	Retorno	1353	1814	2265	2716	3167	3619	4070	4521	5433	6335	9042	11297	13562
	5"	1"	Avanço	2618	3501	4374	5246	6119	6992	7865	8738	10943	12239	17465	21839
Retorno		2520	3354	4197	5031	5874	6717	7551	8394	10071	11748	16769	20966	25163	
1 3/8"		Retorno	2422	3236	4040	4844	5658	6462	7276	8081	9699	11307	16151	20192	24232
2"		Retorno	2206	2932	3668	4403	5139	5874	6610	7345	8806	10277	14671	18348	22016
6"	2 1/2"	Retorno	1971	2618	3275	3932	4589	5246	5904	6551	7865	9179	13101	16377	19652
	1 3/8"	Avanço	3776	5031	6296	7551	8806	10071	11327	12582	15102	17622	25154	31449	37745
	Retorno	3579	4766	5962	7159	8345	9542	10728	11925	14308	16700	23830	29792	35764	
	1 3/4"	Retorno	3452	4609	5756	6914	8061	9208	10365	11513	13817	16122	23016	28772	34529
8"	2"	Retorno	3354	4472	5590	6717	7835	8953	10071	11189	13425	15661	22359	27958	33548
	3"	Retorno	2834	3776	4717	5668	6610	7551	8492	9444	11327	13219	18868	23585	28302
	1 3/8"	Avanço	6717	8953	11189	13425	15661	17897	20143	22378	26850	31322	44718	55907	67096
	Retorno	6512	8689	10856	13033	15200	17367	19544	21712	26056	30400	43404	54259	65115	
10"	1 3/4"	Retorno	6394	8522	10650	12788	14916	17044	19172	21310	25566	29831	42580	53230	63889
	2"	Retorno	6296	8394	10493	12582	14680	16779	18878	20976	25173	29370	41923	52416	62899
	3"	Retorno	5766	7688	9610	11542	13464	15386	17308	19231	23075	26919	38432	48042	57662
	1 3/4"	Avanço	10493	13984	17485	20976	24477	27968	31469	34960	41952	48944	69871	87356	104841
12"	2"	Retorno	10169	13553	16946	20339	23722	27115	30498	33891	40668	47454	67733	84679	101625
	2 1/2"	Retorno	10071	13425	16779	20143	23496	26850	30204	33568	40275	46993	67076	83865	100644
	100	Retorno	9836	13111	16387	19662	22947	26223	29498	32773	39334	45885	65507	81894	98281
	100	Retorno	8865	11817	14769	17730	20682	23634	26585	29547	35450	41364	59045	73814	88592
12"	2"	Avanço	15102	20143	25173	30204	35245	40275	45316	50347	60418	70489	100624	125798	150971
	Retorno	14680	19584	24477	29370	34264	39157	44051	48944	58741	68528	97830	122297	146774	
	2 1/2"	Retorno	14445	19260	24085	28900	33715	38530	43345	48160	57790	67429	96251	120336	144411
	100	Retorno	13474	17975	22467	26958	31449	35941	40432	44924	53916	62899	89788	112255	134712



Cilindros pneumáticos

Miniatura Série 3300

Mimi ISO Série P1A

Compacto Série P1P

Compacto Série P1Q

ISO Série P1EB

Mon. com Vál. Série P1EBY

Guias Lineares

Sem Haste Série P1Z

Sem Haste Série OSP-P

Heavy Duty Série 3400

Heavy Duty Série 3520

Acessórios

Tabela 3

Coeficiente de montagem

Tipos de montagens		
Modelos	Suporte da haste (tipos)	Cm
	Fixada e rigidamente guiada	1
	Pivotada e rigidamente guiada	1,5
	Pivotada mas não bem guiada	2
	Suportada mas não bem guiada	2
	Não suportada e nem guiada	8

Tipos de montagens		
Modelos	Suporte da haste (tipos)	Cm
	Pivotada e rigidamente guiada	1
	Pivotada	2
	Pivotada e rigidamente guiada	4
	Pivotada	4

Quando se trabalha com cursos longos e hastes precariamente guiadas, deve-se solicitar tubo de parada no cilindro, com intuito de se manter o alinhamento.

Trata-se de um tubo que vai interno à camisa, em torno da haste, deixando-a biapojada, proporcionando maior resistência às cargas laterais (o êmbolo não encosta no cabeçote dianteiro).

A seleção do tubo de parada é feita com uso da tabela página 69, onde se entra com Ct (curso de trabalho em polegadas) e Cm (coeficiente de montagem) e o resultado será o comprimento, em polegadas, do tubo de parada que deverá ser especificado com o cilindro (isto altera o "curso zero" do cilindro).



## Tabela 4

Seleção do tubo de parada

Ct (in)	Cm (ver tabela 3)						Ct (in)	Cm (ver tabela 3)						Ct (in)	Cm (ver tabela 3)					
	1	1,5	2	3	4	8		1	1,5	2	3	4	8		1	1,5	2	3	4	8
	Polegadas de tubo							Polegadas de tubo							Polegadas de tubo					
11	-	-	-	-	-	1	68	-	2	3	7	9	24	125	3	5	9	15	21	47
14	-	-	-	-	-	2	70	-	2	4	7	10	25	127	3	6	9	15	21	48
16	-	-	-	-	-	3	73	-	2	4	8	10	26	130	3	6	10	16	22	49
20	-	-	-	-	1	4	75	-	2	4	8	11	27	132	3	7	10	16	22	50
23	-	-	-	-	1	5	77	-	2	4	8	11	28	135	3	7	10	17	23	51
26	-	-	-	1	1	6	80	1	3	5	9	12	29	137	3	7	10	17	23	52
29	-	-	-	1	1	7	82	1	3	5	9	12	30	140	4	7	11	18	24	53
31	-	-	-	2	2	8	85	1	3	5	9	13	31	142	4	7	11	18	24	54
33	-	-	-	2	2	9	88	1	3	5	10	13	32	145	4	7	11	18	25	55
35	-	-	-	2	3	10	90	1	3	6	10	14	33	147	4	8	11	19	25	56
38	-	-	-	3	3	11	92	1	4	6	10	14	34	150	4	8	12	19	26	57
40	-	-	1	3	4	12	95	1	4	6	11	15	35	152	4	8	12	19	26	58
42	-	-	1	3	4	13	97	1	4	6	11	15	36	155	4	8	12	20	27	59
43	-	-	1	3	4	14	100	2	4	7	12	16	37	157	4	8	12	20	27	60
45	-	-	1	3	5	15	102	2	4	7	12	16	38	160	5	9	13	21	28	61
48	-	-	1	4	5	16	105	2	5	7	12	17	39	162	5	9	13	21	28	62
50	-	-	2	4	6	17	107	2	5	7	13	17	40	165	5	9	13	22	29	63
53	-	1	2	5	6	18	110	2	5	8	13	18	41	168	5	9	13	22	29	64
55	-	1	2	5	7	19	112	2	5	8	14	18	42	170	5	9	14	22	30	65
58	-	1	2	5	7	20	115	2	5	8	14	19	43	173	5	9	14	23	31	66
60	-	1	3	6	8	21	117	2	5	8	14	19	44	175	5	9	14	23	32	67
63	-	1	3	6	8	22	120	2	5	9	15	20	45	178	5	10	14	23	32	68
65	-	1	3	6	9	23	122	3	6	9	15	20	46	180	6	10	15	24	33	69

## Seleção da haste (fórmula prática)

Devemos determinar Lr ("curso relativo") que é dado pela fórmula.

$$Lr = Cm \times (Ct + TP)$$

Onde Cm = Coeficiente de montagem

Ct = Curso de trabalho (em polegadas)

TP = Comprimento do tubo de parada (em polegadas)

Exemplo:

$$Lr = 8 \times (8 + 0)$$

$$Lr = 64$$

Vamos "localizar" da tabela na página 70 a força real do cilindro, ou seja, 6615 N (o valor mais próximo e superior a 6615 N encontrado é 8007 N). Seguindo-se a linha de 8007 N para a direita até encontrar Lr = 64 verificamos que o valor recomendado para haste é 1" (91 é o valor mais próximo, acima de 64).

Note-se que o cilindro de 5" que foi selecionado é disponível normalmente com haste de 1", assim o cilindro está selecionado. Quando se chega a um diâmetro para haste não standard, uma das boas opções é alterar a montagem/fixação do cilindro de modo a reduzir o valor de Cm (coeficiente de montagem) e refazer os cálculos a partir de um novo valor de Cm.

Tabela 5

Força do cilindro em N	Lr ("curso relativo" em polegadas)											
	Ø da haste (em polegadas)											
	5/8	1	1 3/8	1 3/4	2	2 1/2	3	3 1/2	4	4 1/2	5	5 1/2
223	130	-	-	-	-	-	-	-	-	-	-	-
445	112	219	-	-	-	-	-	-	-	-	-	-
667	106	207	-	-	-	-	-	-	-	-	-	-
1112	82	183	285	-	-	-	-	-	-	-	-	-
1779	70	163	267	369	-	-	-	-	-	-	-	-
3114	58	131	229	335	401	543	-	-	-	-	-	-
4448	52	121	207	305	377	505	659	-	-	-	-	-
6227	46	101	183	271	347	483	619	759	-	-	-	-
8007	42	91	161	251	315	459	597	719	886	-	-	-
10675	34	85	145	227	287	429	555	685	822	967	-	-
14234	28	79	131	203	253	385	513	659	798	919	-	-
17793	22	75	123	191	229	343	475	615	740	883	-	-
22241	16	65	117	173	215	323	443	559	712	843	978	-
26688	-	57	107	163	205	295	419	535	672	811	940	-
35585	-	45	97	149	185	265	369	477	624	755	874	-
44482	-	35	87	135	175	245	341	431	558	687	810	970
53377	-	29	75	125	159	237	311	407	528	644	780	900
71171	-	-	59	111	153	213	279	371	460	582	710	834
88965	-	-	47	95	133	191	263	337	426	506	658	752
133444	-	-	-	61	97	169	249	311	380	464	574	668
177926	-	-	-	45	75	137	215	275	350	418	492	572
222407	-	-	-	-	57	115	183	255	320	390	464	528
266889	-	-	-	-	-	97	159	235	300	358	442	514
355852	-	-	-	-	-	67	129	191	264	344	404	464
444815	-	-	-	-	-	-	99	159	224	300	386	434

## Complemento

Acabamos de dimensionar um cilindro e, portanto, podemos especificá-lo. Para tanto devemos saber, além dos dados dimensionais:

- Tipo de fixação;
- Tipo da haste;
- Material das guarnições;
- Proteção para haste (sanfona);
- Aplicação com sensor magnético.

Com essas informações os técnicos poderão utilizar-se das próximas páginas deste catálogo e especificar o cilindro desejado.

**Nota:** As tabelas apresentadas neste exemplo foram compostas com dados levantados em nosso laboratório de produtos e, portanto, somente devem ser aplicadas para especificação de cilindros de nossa fabricação.

## Cálculo do consumo de ar de um cilindro pneumático

O primeiro passo para se calcular o consumo de ar em um cilindro pneumático é determinar a velocidade através da fórmula:

$$V = \frac{Ct}{t} \quad \text{onde:}$$

Ct = Curso do cilindro em dm.  
t = Tempo para realizar o curso (avanço ou retorno); vale o que for menor.  
V = Velocidade de deslocamento (dm/s).

ou

$$V = nc \cdot Ct \cdot 2 \quad \text{onde:}$$

V = Velocidade de deslocamento (dm/s).  
nc = Número de ciclos por segundo.  
Ct = Curso do cilindro em dm.

Calculada a velocidade de deslocamento, determinamos o consumo de ar através da fórmula:

$$Q = V \cdot A \cdot Tc \quad \text{onde:}$$

Q = Consumo de ar (N dm<sup>3</sup>/s ou NI/s), onde N = normal.  
V = Velocidade de deslocamento (dm/s) - usar sempre a maior.  
A = Área do cilindro (dm<sup>2</sup>) - tabela 6 correspondente ao movimento.  
Tc = Taxa de compressão - tabela 7.

**Tabela 6**

Ø do cilindro	Ø da haste	Área de avanço (dm <sup>2</sup> )	Área de retorno (dm <sup>2</sup> )
1 1/2"	5/8"	0,11	0,09
2"	5/8"	0,20	0,18
	1"	0,20	0,15
2 1/2"	5/8"	0,32	0,30
	1"	0,32	0,27
3 1/4"	1"	0,53	0,48
	1 1/4"	0,53	0,46
4"	1"	0,81	0,76
	1 3/4"	0,81	0,65
5"	1 3/8"	1,27	1,17
	2"	1,27	1,06
6"	1 3/4"	1,27	1,11
	1 3/8"	1,82	1,73
	1 3/4"	1,82	1,67
8"	2"	1,82	1,62
	3"	1,82	1,37
	1 3/8"	3,24	3,15
10"	1 3/4"	3,24	3,09
	2"	3,24	3,04
	3"	3,24	2,79
	1 3/4"	5,07	4,91
12"	2"	5,07	4,86
	2 1/2"	5,07	4,75
	100 mm	5,07	4,28
12"	2"	7,30	7,09
	2 1/2"	7,30	6,98
	100 mm	7,30	6,51

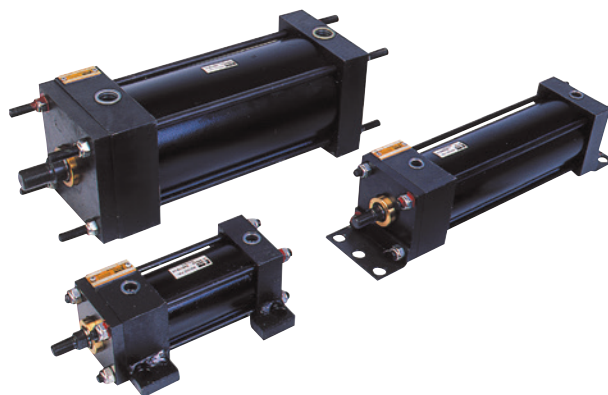
**Tabela 7**

psi	bar	Tc
30	2,06	3,04
40	2,75	3,72
50	3,44	4,40
60	4,12	5,08
70	4,82	5,76
75	5,16	6,10
80	5,51	6,44
85	5,85	6,78
90	6,19	7,12
95	6,54	7,46
100	6,89	7,80
110	7,58	8,48
120	8,26	9,16
140	9,64	10,52
160	11,02	11,88
180	12,39	13,24
200	13,78	14,61
220	15,15	15,97
250	17,22	18,01
300	20,67	21,41

# Cilindros Heavy Duty Série 3400

## Descrição

A série 3400 foi projetada para trabalhos e aplicações extremas, construído com materiais de alta resistência mecânica, a série 3400 está disponível com diversos tipos de montagens que garantem maior versatilidade nas mais diversas aplicações.



## Tipos de montagens

- Básico
- Furos laterais
- Orelhas laterais
- Flange retangular dianteira
- Flange retangular traseira
- Extensão dos tirantes
- Cantoneiras
- Munhão dianteiro
- Munhão traseiro
- Munhão central
- Articulação traseira fêmea
- Articulação traseira macho



**Nota:** Para desenho em 3D desta série, consultar a fábrica.

## Características técnicas

- Diâmetros 1 1/2", 2", 2 1/2", 3 1/4" e 4"
- Cilindro dupla ação
- Pressão de trabalho até 17 bar
- Temperatura de trabalho de -10°C a +80°C (NBR) e -10°C a +180°C (FKM)
- Fluido ar comprimido, conforme ISO 8573-1; classe 3.4.3

## Materiais

- Haste em aço SAE 1045 cromado e aço inoxidável
- Mancal da haste em latão
- Cabeçotes em ferro fundido nodular
- Vedações em NBR e FKM
- Tubo do cilindro em latão
- Sanfona em neoprene

## Informações adicionais

### Forças teóricas (N)

Diâmetro do cilindro (pol.)	Diâmetro da haste (pol.)	Área efetiva (mm <sup>2</sup> )		Força teórica a 6 bar (N)	
		Avanço	Retorno	Avanço	Retorno
1 1/2"	5/8"	1140,09	942,16	684,06	565,30
2"	1"	2026,83	1520,12	1216,10	912,07
2 1/2"	1"	3166,92	2660,21	1900,15	1596,13
3 1/4"	1 1/4"	5352,10	4560,37	3111,26	2736,22
4"	1 3/4"	8107,32	6555,53	4864,39	3933,32

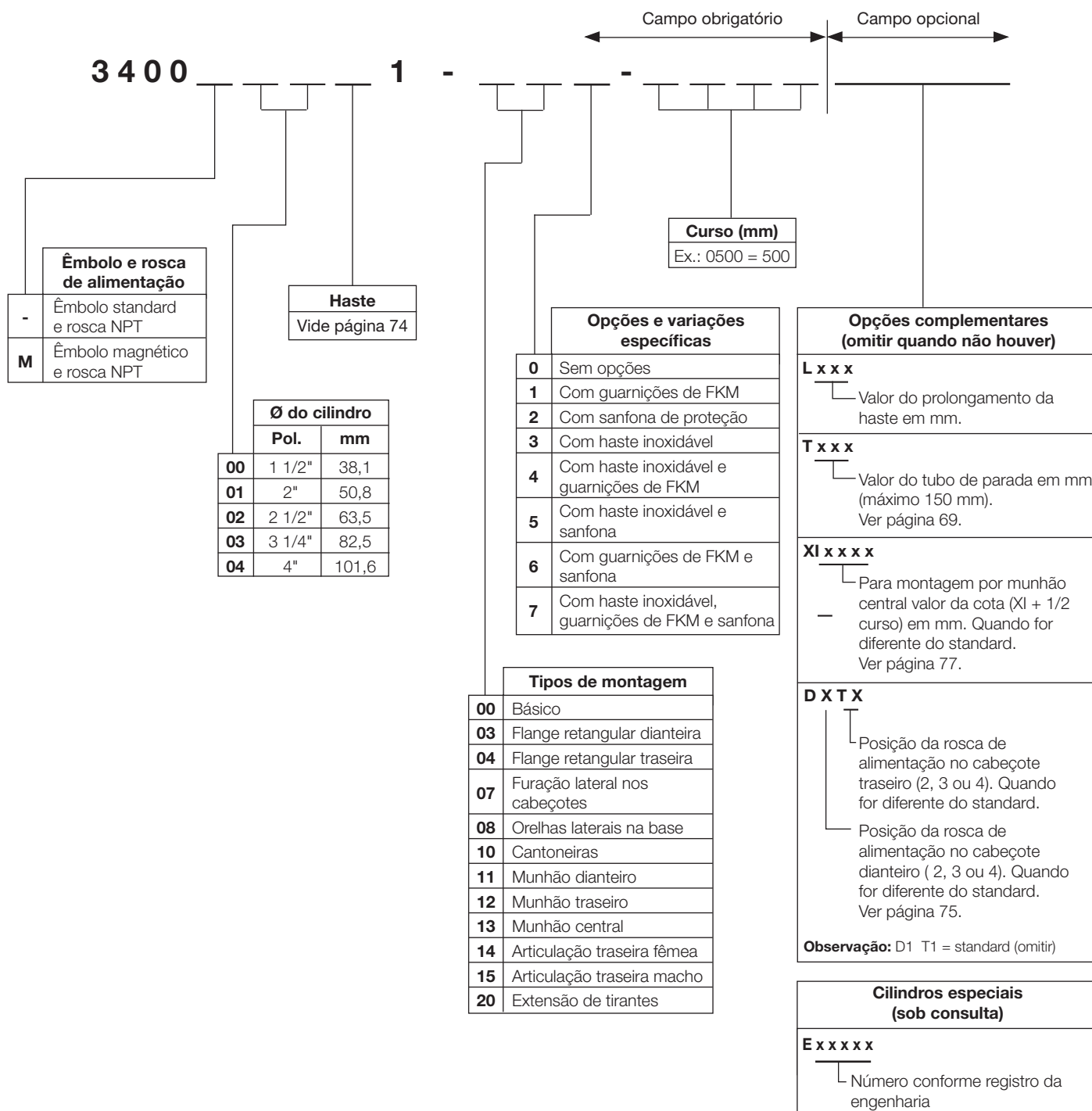
Sensor



Veja página 100

## Gabarito de codificação

Dupla ação

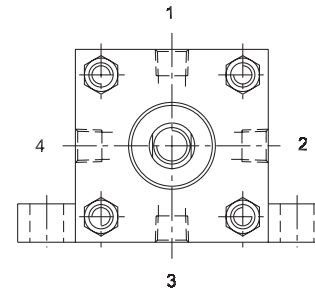


- ▷ Curso mínimo para cilindros com duplo amortecimento: 51 mm
- ▷ Curso mínimo para cilindros com sensores: 25 mm (exceto para munhão central)
- ▷ Para aplicação com sensor magnético, o mesmo deverá ser solicitado separadamente (ver referência página 100).
- ▷ Nos cilindros com êmbolo magnético, a temperatura de trabalho não deve ultrapassar 80°C.
- ▷ Nos cilindros com sanfona de proteção, a temperatura de trabalho não deve ultrapassar 120°C.

## Tabela complementar do gabarito de codificação do cilindro Série 3400

	Ø do cilindro	Ø da haste	Ponta da haste
1	1 1/2"	5/8"	Rosca externa - 7/16" - 20 UNF - 2A
2	1 1/2"	5/8"	Rosca interna - 7/16" - 20 UNF - 2B
4	2" - 2 1/2"	1"	Rosca externa - 3/4" - 16 UNF - 2A
	3 1/4"	1 1/4"	Rosca externa - 1" - 14 UNS - 2A
5	2" - 2 1/2"	1"	Rosca interna - 3/4" - 16 UNF - 2B
	3 1/4"	1 1/4"	Rosca interna - 1" - 14 UNS - 2B
6	2" - 2 1/2"	1"	Rosca externa - 1 3/8" - 12 UNF - 2A
	3 1/4"	1 3/4"	Rosca externa - 1 3/8" - 12 UNF - 2A
7	2" - 2 1/2"	1"	Rosca interna - 1 3/8" - 12 UNF - 2B
	3 1/4"	1 3/4"	Rosca interna - 1 3/8" - 12 UNF - 2B
8	1 1/2"	5/8"	Rosca externa - M 12 x 1,75
	1 1/2"	5/8"	Rosca interna - M 12 x 1,75
9	2" - 2 1/2"	1"	Rosca externa - M 20 x 2,5
	3 1/4"	1 1/4"	Rosca externa - M 24 x 3
A	2" - 2 1/2"	1"	Rosca interna - M 20 x 2,5
	3 1/4"	1 1/4"	Rosca interna - M 24 x 3
B	2" - 2 1/2"	1"	Rosca externa - M 33 x 3,5
	3 1/4"	1 3/4"	Rosca externa - M 33 x 3,5
C	2" - 2 1/2"	1"	Rosca interna - M 20 x 2,5
	3 1/4"	1 1/4"	Rosca interna - M 24 x 3
D	2" - 2 1/2"	1"	Rosca externa - 7/16" - 20 UNF - 2A
	3 1/4"	1 1/4"	Rosca externa - 7/16" - 20 UNF - 2B
E	2" - 2 1/2"	1"	Rosca externa - 3/4" - 16 UNF - 2A
	3 1/4"	1 1/4"	Rosca externa - 3/4" - 16 UNF - 2B
F	2" - 2 1/2"	1"	Rosca interna - 3/4" - 16 UNF - 2B
	3 1/4"	1 1/4"	Rosca interna - 3/4" - 16 UNF - 2B
G	2" - 2 1/2"	1"	Rosca externa - M 12 x 1,75
	2" - 2 1/2"	1"	Rosca Interna - M 12 x 1,75
H	2" - 2 1/2"	1"	Rosca externa - M 20 x 2,5
	3 1/4"	1 1/4"	Rosca interna - M 20 x 2,5
J	2" - 2 1/2"	1"	Rosca externa - M 20 x 2,5
	3 1/4"	1 1/4"	Rosca externa - M 20 x 2,5
K	2" - 2 1/2"	1"	Rosca externa - M 20 x 2,5
	3 1/4"	1 3/4"	Rosca externa - M 20 x 2,5
L	2" - 2 1/2"	1"	Rosca interna - M 20 x 2,5
	3 1/4"	1 3/4"	Rosca interna - M 20 x 2,5
M	2" - 2 1/2"	1"	Rosca externa - M 20 x 2,5
	3 1/4"	1 3/4"	Rosca interna - M 20 x 2,5

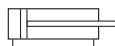
Posição de alimentação  
(vista frontal do cilindro)



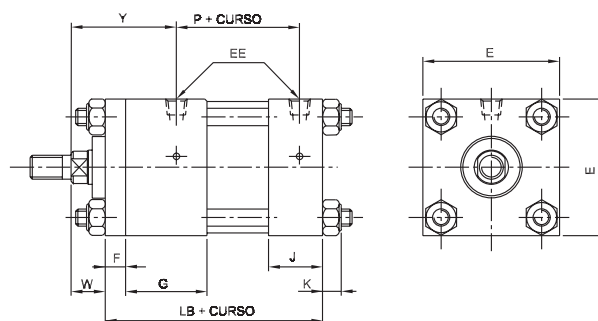
- As posições são válidas para os cabeçotes dianteiro e traseiro.
- Nas posições 2, 3 e 4 basta mencionar no campo "opções complementares" do gabarito de codificação.

## Dimensões

## Básico



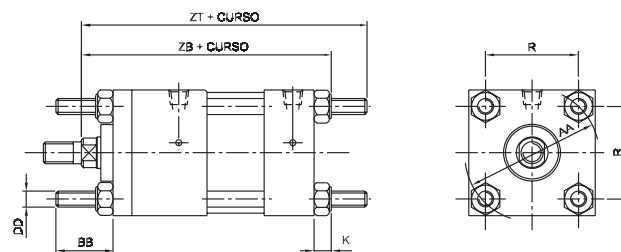
Ø do cilindro	1 1/2"	2"	2 1/2"	3 1/4"	4"
Ø da haste	5/8"	1"	1"	1 1/4"	1 3/4"
E	50,8	76,2	76,2	95,3	114,3
EE	1/4"	1/4"	1/4"	1/2"	1/2"
F	9,5	9,5	9,5	15,9	15,9
G	37,8	37,8	37,8	44,2	44,2
J	25,1	25,1	25,1	31,5	31,5
K	7,0	8,7	8,7	9,6	9,6
LB	101,0	101,0	101,0	123,3	123,3
P	57,3	57,3	57,3	66,8	66,8
W	15,9	15,9	19,0	23,8	23,8
Y	48,9	48,9	52,0	66,3	66,3



• Dimensões em mm.

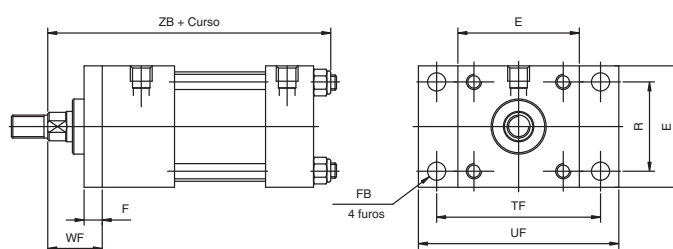
Montagem por extensão dos tirantes

Ø do cilindro	1 1/2"	2"	2 1/2"	3 1/4"	4"
Ø da haste	5/8"	1"	1"	1 1/4"	1 3/4"
AA	51,3	66,0	79,5	99,8	120,0
BB	25,4	28,6	28,6	34,9	34,9
DD	1/4"-28	5/16"-24	5/16"-24	3/8"-24	3/8"-24
K	7,0	8,7	8,7	9,6	9,6
R	36,3	46,7	56,2	70,6	84,8
ZB	125,4	130,7	130,7	159,5	159,5
ZT	142,3	148,6	148,6	182,0	182,0



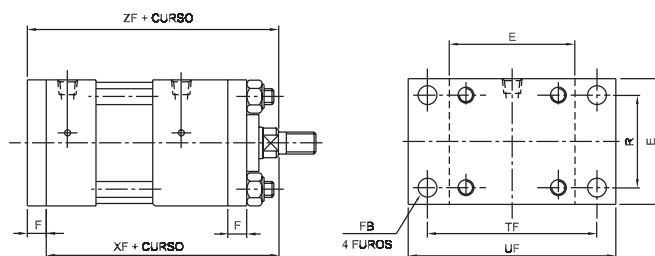
Montagem por flange retangular dianteira

Ø do cilindro	1 1/2"	2"	2 1/2"	3 1/4"	4"
Ø da haste	5/8"	1"	1"	1 1/4"	1 3/4"
E	50,8	63,5	76,2	95,3	114,3
F	9,5	9,5	9,5	15,9	15,9
FB	7,9	9,5	9,5	11,1	11,1
R	36,3	46,7	56,2	70,6	84,8
TF	69,8	85,7	98,4	119,0	138,0
UF	85,7	104,8	117,5	139,7	158,8
WF	25,4	28,6	28,6	39,7	39,7
ZB	125,4	130,7	130,7	159,5	159,5



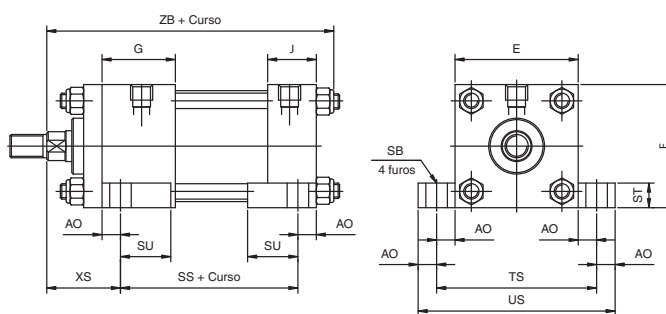
Montagem por flange retangular traseira

Ø do cilindro	1 1/2"	2"	2 1/2"	3 1/4"	4"
Ø da haste	5/8"	1"	1"	1 1/4"	1 3/4"
E	50,8	63,5	76,2	95,3	114,3
F	9,5	9,5	9,5	15,9	15,9
FB	7,9	9,5	9,5	11,1	11,1
R	36,3	46,7	56,2	70,6	84,8
TF	69,8	85,7	98,4	119,0	138,0
UF	85,7	104,8	117,5	139,7	158,8
XF	117,0	120,0	120,0	147,0	147,0
ZF	126,5	129,5	129,5	163,0	163,0



Montagem por orelhas laterais

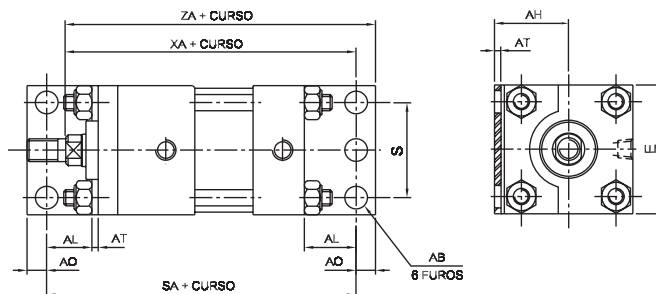
Ø do cilindro	1 1/2"	2"	2 1/2"	3 1/4"	4"
Ø da haste	5/8"	1"	1"	1 1/4"	1 3/4"
AO	9,5	9,5	9,5	12,7	12,7
E	50,8	63,5	76,2	95,3	114,3
G	37,8	37,8	37,8	44,2	44,2
J	25,1	25,1	25,1	31,5	31,5
SB	11,1	11,1	11,1	14,3	14,3
SS	72,7	72,7	72,7	82,2	82,2
ST	12,7	12,7	12,7	15,9	15,9
SU	23,9	23,9	23,9	31,8	31,8
TS	69,8	82,5	95,2	120,6	139,7
US	88,9	101,6	114,3	146,0	165,1
XS	34,8	38,0	38,0	52,4	52,4
ZB	125,4	130,7	130,7	159,5	159,5



• Dimensões em mm.

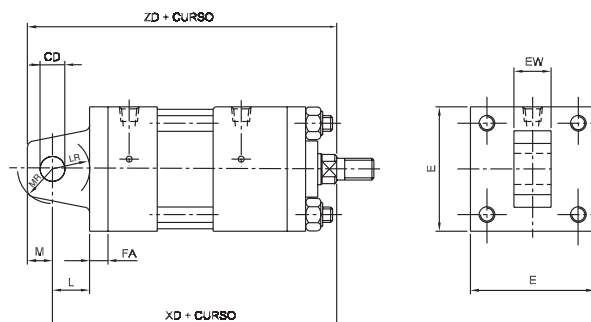
## Montagem por cantoneiras

Ø do cilindro	1 1/2"	2"	2 1/2"	3 1/4"	4"
Ø da haste	5/8"	1"	1"	1 1/4"	1 3/4"
AB	11,1	11,1	11,1	14,3	14,3
AH	28,6	34,95	41,3	50,85	60,35
AL	25,4	25,4	27,0	31,8	31,8
AO	9,5	9,5	9,5	12,7	12,7
AT	3,2	3,2	3,2	3,2	3,2
E	50,8	63,5	76,2	95,3	114,3
S	31,8	44,5	57,1	69,8	88,9
SA	151,9	151,9	155,0	186,8	186,8
XA	142,4	145,5	147,0	178,9	178,9
ZA	151,9	155,0	156,5	191,6	191,6



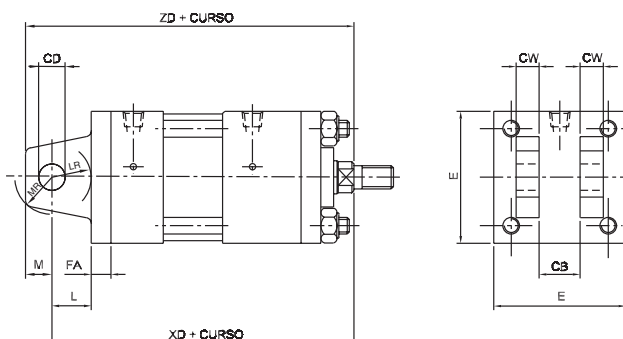
## Montagem articulação macho

Ø do cilindro	1 1/2"	2"	2 1/2"	3 1/4"	4"
Ø da haste	5/8"	1"	1"	1 1/4"	1 3/4"
CD	12,7	12,7	12,7	19,1	19,1
E	50,8	63,5	76,2	95,3	114,3
EW	19,1	19,1	19,1	31,8	31,8
FA	9,5	9,5	12,7	15,9	15,9
L	19,0	19,0	19,0	31,8	31,8
LR	15,9	15,9	15,9	25,4	25,4
M	12,7	12,7	12,7	19,0	19,0
MR	15,9	15,9	15,9	22,2	22,2
XD	145,5	148,5	151,7	194,7	194,7
ZD	158,2	161,2	161,2	213,7	213,7



## Montagem articulação fêmea

Ø do cilindro	1 1/2"	2"	2 1/2"	3 1/4"	4"
Ø da haste	5/8"	1"	1"	1 1/4"	1 3/4"
CB	19,8	19,8	19,8	32,5	32,5
CD	12,7	12,7	12,7	19,1	19,1
CW	11,1	11,1	11,1	13,5	13,5
E	50,8	63,5	76,2	95,3	114,3
FA	9,5	9,5	12,7	15,9	15,9
L	19,0	19,0	19,0	31,8	31,8
LR	15,9	15,9	15,9	25,4	25,4
M	12,7	12,7	12,7	19,0	19,0
MR	15,9	15,9	15,9	22,2	22,2
XD	145,5	148,5	151,7	194,7	194,7
ZD	158,2	161,2	161,2	213,7	213,7

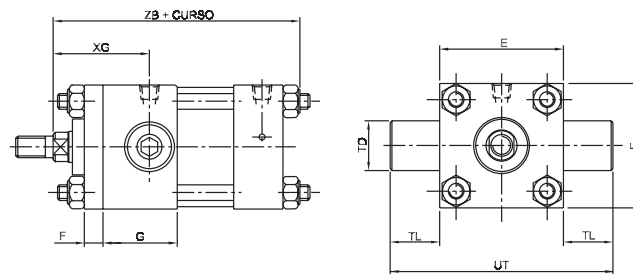


• Dimensões em mm.



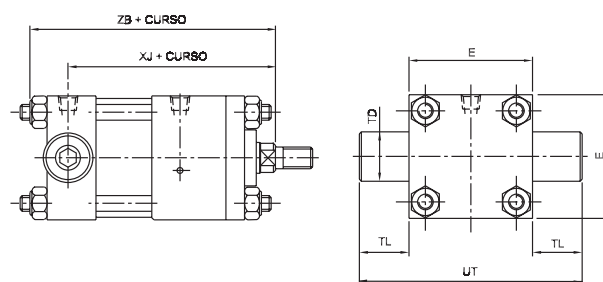
Montagem por munhão dianteiro

Ø do cilindro	1 1/2"	2"	2 1/2"	3 1/4"	4"
Ø da haste	5/8"	1"	1"	1 1/4"	1 3/4"
E	50,8	63,5	76,2	95,3	114,3
F	9,5	9,5	9,5	15,9	15,9
G	37,8	37,8	37,8	44,2	44,2
TD	25,4	25,4	25,4	25,4	25,4
TL	25,4	25,4	25,4	25,4	25,4
UT	101,6	114,3	127,0	146,0	165,1
XG	48,9	52,0	52,0	66,3	66,3
ZB	125,4	130,7	130,7	159,5	159,5



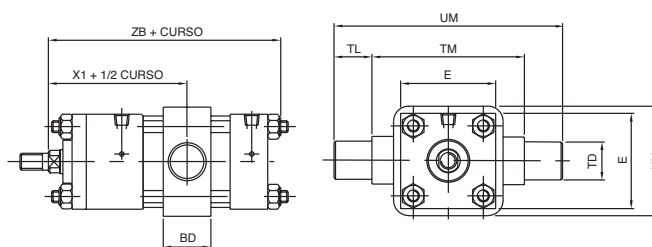
Montagem por munhão traseiro

Ø do cilindro	1 1/2"	2"	2 1/2"	3 1/4"	4"
Ø da haste	5/8"	1"	1"	1 1/4"	1 3/4"
E	50,8	63,5	76,2	95,3	114,3
TD	25,4	25,4	25,4	25,4	25,4
TL	25,4	25,4	25,4	25,4	25,4
UT	101,6	114,3	127,0	146,0	165,1
XJ	106,2	109,3	109,3	133,1	133,1
ZB	125,4	130,7	130,7	159,5	159,5



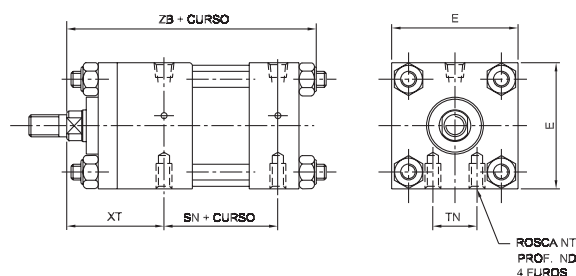
Montagem por munhão central

Ø do cilindro	1 1/2"	2"	2 1/2"	3 1/4"	4"
Ø da haste	5/8"	1"	1"	1 1/4"	1 3/4"
BD	31,8	31,8	31,8	34,9	34,9
E	50,8	63,5	76,2	95,3	114,3
TD	25,4	25,4	25,4	25,4	25,4
TL	25,4	25,4	25,4	25,4	25,4
TM	88,9	101,6	114,3	133,3	152,4
UM	139,7	152,4	165,1	184,1	203,2
UV	60,3	73,0	85,7	104,8	123,8
XI	77,5	80,7	80,7	99,7	99,7
ZB	125,4	130,7	130,7	159,5	159,5



Montagem por furos laterais

Ø do cilindro	1 1/2"	2"	2 1/2"	3 1/4"	4"
Ø da haste	5/8"	1"	1"	1 1/4"	1 3/4"
E	50,8	63,5	76,2	95,3	114,3
ND	11,1	12,7	14,3	17,4	17,4
NT	1/4"-20	5/16"-18	3/8"-16	1/2"-13	1/2"-13
SN	57,3	57,3	57,3	66,8	66,8
TN	15,9	22,2	31,8	38,1	52,4
XT	48,9	52,0	52,0	66,3	66,3
ZB	125,4	130,7	130,7	159,5	159,5



• Dimensões em mm.

## Dimensões da ponta da haste

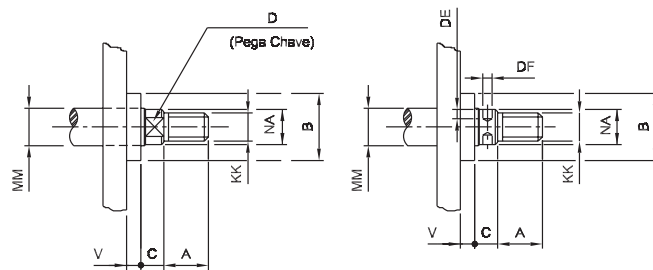
## Rosca externa

$W = V + C$

(vide dimensional básico)

Ø do cilindro	1 1/2"	2"	2 1/2"	3 1/4"	4"
Ø da haste	5/8"	1"	1"	1 1/4"	1 3/4"
A	19,0	28,6	28,6	38,1	41,3
B	28,6	36,5	36,5	44,1	57,1
C	9,8	12,7	12,7	17,7	17,7
D	12,7	22,2	22,2	-	-
DE	-	-	-	7,1	7,1
DF	-	-	-	6,3	6,3
KK	7/16"-20 UNF	3/4"-16 UNF	3/4"-16 UNF	1"-14 UNS	1 3/8"-12 UNF
	M12X1,75	M20X2,5	M20X2,5	M24X3	M33X3,5
MM	15,9	25,4	25,4	31,8	44,5
NA	15,0	24,6	24,6	30,1	43,6
V	6,1	6,1	6,1	6,1	6,1

Versão disponível somente para haste com ø 1 3/4" e 1 1/4".



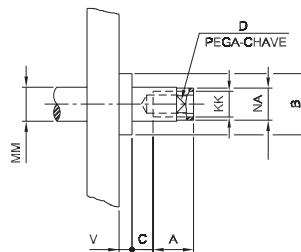
## Rosca interna

$W = V + C$

(vide dimensional básico)

Ø do cilindro	1 1/2"	2"	2 1/2"	3 1/4"	4"
Ø da haste	5/8"	1"	1"	1 1/4"	1 3/4"
A	19,0	28,6	28,6	38,1	41,3
B	28,6	36,5	36,5	44,1	57,1
C	9,8	12,7	12,7	17,7	17,7
D	12,7	22,2	22,2	-	-
* DE	-	-	-	7,1	7,1
* DF	-	-	-	6,3	6,3
KK	7/16"-20 UNF	3/4"-16 UNF	3/4"-16 UNF	1"-14 UNS	1 3/8"-12 UNF
	M12X1,75	M20X2,5	M20X2,5	M24X3	M33X3,5
MM	15,9	25,4	25,4	31,8	44,5
NA	15,0	24,6	24,6	30,1	43,6
V	6,1	6,1	6,1	6,1	6,1

\* Vide cota rosca externa

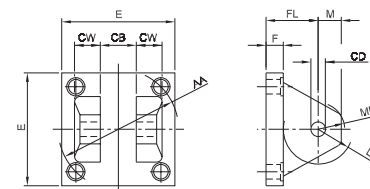


• Dimensões em mm.

## Acessórios opcionais para cilindros

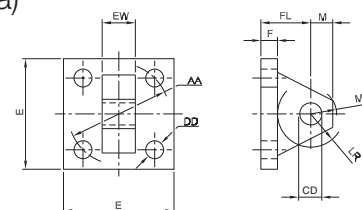
Suporte fêmea (para usar ligado à ponteira macho ou ao cilindro com articulação traseira macho)

Ø do cilindro	AA	CB	CD	CW	DD	E	F	FL	LR	M	MR	Referência
1 1/2"												30110-7001
2" - 2 1/2"	66,0	19,8	12,7	11,1	5/16"-24	61,9	9,5	28,6	15,9	12,7	15,9	30111-7001
3 1/4"	99,8	32,5	19,1	13,5	3/8"-24	93,6	15,9	47,6	25,4	19,1	22,2	30113-7001
4"												30114-7001



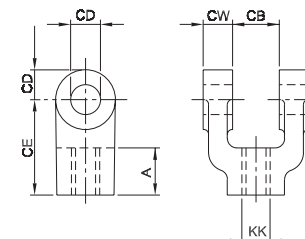
Suporte macho (para usar ligado ao cilindro com articulação traseira fêmea)

Ø do cilindro	AA	CD	DD	E	EW	F	FL	LR	M	MR	Referência
1 1/2" - 2" - 2 1/2"	58,3	12,7	10,3	63,5	19,0	9,5	28,6	15,9	12,7	13,5	3400-0007
3 1/4" - 4"	92,0	19,1	13,5	88,9	31,8	15,9	47,6	28,6	19,1	24,0	3400-0008



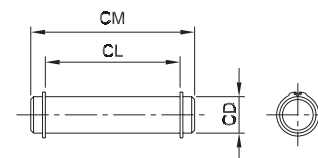
Garfo (ponteira fêmea)

Ø da haste	A	CB	CD	CE	CW	KK	KK mm	Referência	
								Rosca pol.	Rosca métrica
5/8"	20,0	19,8	12,7	40,5	12,5	7/16"-20 UNF	M12x1,75	B273-038	3400-0296
1"	35,0	32,3	19,1	65,0	15,6	3/4"-16 UNF	M20x2,5	3520-0020	3400-0297
1 1/4"	46,0	38,6	25,4	84,1	18,8	1"-14 UNS	M24x3	3520-0031	3400-0298
1 3/4"	47,7	45,0	25,4	84,1	15,6	1 3/8"-12 UNF	M33x3,5	3400-0371	3400-0370



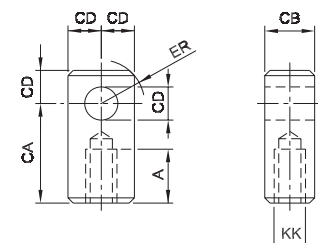
Pino com anéis elásticos para garfo, suporte e articulação

Ø CD	CL	CM	Referência		
			Pino	Anel elástico	Conjunto pino + anéis
12,7	47,0	57,2	B693-007	H069-31	3520-3345
19,1	65,0	76,2	3520-0019	1301-019	3520-3346
25,4	77,8	87,4	3520-0024	1301-025	3520-3347



Ponteira macho

Ø da haste	A	CA	CB	CD	ER	KK	KK mm	Referência	
								Rosca pol.	Rosca métrica
5/8"	20,6	38,1	19,1	12,7	18,0	7/16"-20 UNF	M12x1,75	3400-0003	3400-0292
1"	30,2	52,3	31,8	19,1	27,0	3/4"-16 UNF	M20x2,5	3400-0004	3400-0293
1 1/4"	39,7	63,5	31,8	19,1	27,0	1"-14 UNS	M24x3,0	3400-0005	3400-0294
1 3/4"	42,9	71,4	44,5	25,4	36,0	1 3/8"-12 UNF	M33x3,5	3400-0006	3400-0295



• Dimensões em mm.

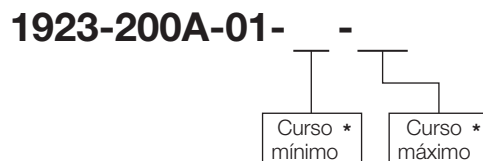
## Sanfona de proteção

## Codificação

Descrição	Referência
Ø do cilindro de 1 1/2" e haste de 5/8"	1923-200A-01-XXXX-XXXX
Ø do cilindro de 2" e haste de 1"	1923-201A-02-XXXX-XXXX
Ø do cilindro de 2 1/2" e haste de 1"	1923-202A-02-XXXX-XXXX
Ø do cilindro de 3 1/4" e haste de 1 1/4"	1923-203A-03-XXXX-XXXX
Ø do cilindro de 4" e haste de 1 3/4"	1923-204A-04-XXXX-XXXX

▷ Ex: Uma sanfona para um cilindro de 1 1/2" e curso de 180 mm, utilizaremos a sanfona: 1923-200A-01-151-200

## Exemplo de codificação



\* Ver tabela de Cursos pré-definidos.

## Cursos pré-definidos

0 a 25 mm	26 a 50 mm	51 a 100 mm	101 a 150 mm	151 a 200 mm
201 a 250 mm	251 a 300 mm	301 a 400 mm	401 a 500 mm	501 a 600 mm
601 a 700 mm	701 a 800 mm	801 a 900 mm	901 a 1000 mm	1001 a 1025 mm
1026 a 1050 mm	1051 a 1100 mm	1101 a 1150 mm	1151 a 1200 mm	1201 a 1250 mm
1251 a 1300 mm	1301 a 1400 mm	1401 a 1500 mm	1501 a 1600 mm	1601 a 1700 mm
1701 a 1800 mm	1801 a 1900 mm	1901 a 2000 mm	2001 a 2025 mm	2026 a 2050 mm
2051 a 2100 mm	2101 a 2150 mm	2151 a 2200 mm	2201 a 2250 mm	2251 a 2300 mm
2301 a 2400 mm	2401 a 2500 mm	2501 a 2600 mm	2601 a 2700 mm	2701 a 2800 mm
2801 a 2900 mm	2901 a 3000 mm			

▷ Para cursos maiores que 3000mm, favor consultar a fábrica.

## Kit de reparo

Diâmetro		Cilindro dupla ação	
Cilindro	Haste	NBR	FKM
1 1/2"	5/8"	3400-8000	3400-8009
2"	1"	3400-8002	3400-8011
2 1/2"	1"	3400-8004	3400-8013
3 1/4"	1 1/4"	3400-8006	3400-8015
4"	1 3/4"	3400-8008	3400-8017

▷ Para o kit do cilindro com êmbolo magnético substituir o traço pela letra M.

**Exemplo: de: 3400-8000 para: 3400M8000\***

\* O anel magnético não faz parte do kit de reparo, solicitar separadamente conforme tabela abaixo:

Ø do cilindro	Referência do anel magnético
1 1/2"	3400-0365-A
2"	3400-0366-A
2 1/2"	3400-0367-A
3 1/4"	3400-0368-A
4"	3400-0369-A

• Dimensões em mm.

# Cilindros Heavy Duty Série 3520

## Descrição

A série 3520 foi projetada para trabalhos e aplicações extremas, construído com materiais de alta resistência mecânica, a série 3520 esta disponível com diversos tipos de montagens que garantem maior versatilidade nas mais diversas aplicações.

## Tipos de montagens

- Básico
- Furos laterais
- Orelhas laterais
- Flange retangular dianteira
- Flange retangular traseira
- Flange quadrada dianteira
- Extensão dos tirantes dianteiros
- Extensão dos tirantes traseiros
- Munhão central
- Articulação traseira fêmea



**Nota:** Para desenho em 3D desta série, consultar a fábrica.

## Características técnicas

- Diâmetros 5", 6", 8", 10" e 12"
- Cilindro dupla ação
- Pressão de trabalho até 20 bar (Ø 5", 6" e 8" ) e até 17 bar (Ø 10" e 12)
- Temperatura de trabalho de -10°C a +80°C (NBR) e -10°C a +180°C (FKM)
- Fluido ar comprimido, conforme ISO 8573-1; classe 3.4.3

## Materiais

- Haste em aço SAE 1045 cromado e aço inoxidável
- Mancal da haste em latão
- Cabeçotes em aço carbono
- Vedações em NBR e FKM
- Tubo do cilindro em alumínio (Ø 5" e 6"), alumínio ou aço carbono (Ø 8") e aço carbono (Ø 10" e 12")
- Sanfona em neoprene

## Informações adicionais

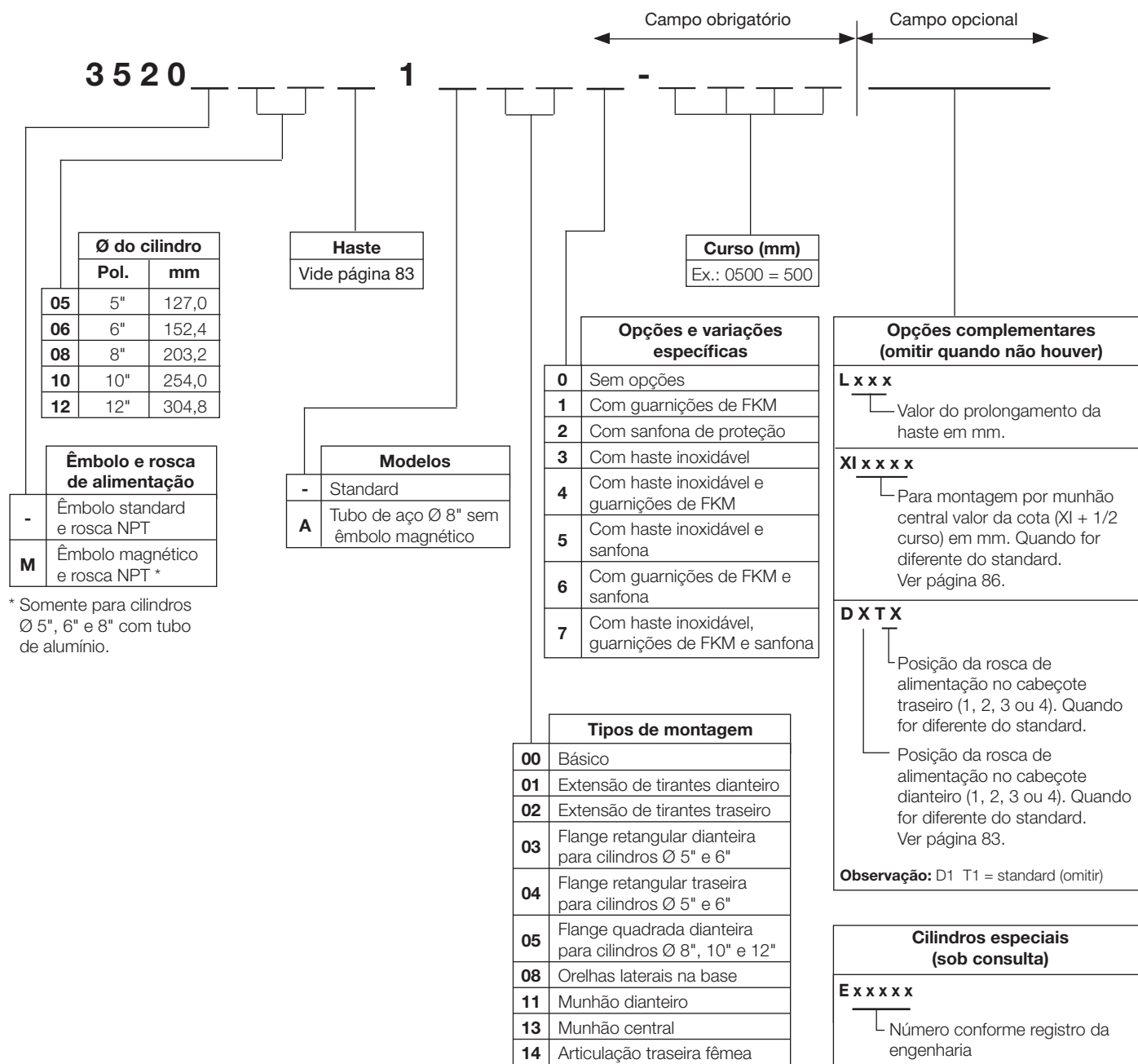
### Forças teóricas (N)

Ø do cilindro (pol.)	Ø da haste (pol.)	Área efetiva (mm <sup>2</sup> )		Força teórica a 6 bar (N)	
		Avanço	Retorno	Avanço	Retorno
5"	1"	12667,69	12160,98	7600,61	7296,59
	1 3/8"	12667,69	11709,69	7600,61	7025,82
6"	1 3/8"	18241,47	17283,48	10944,88	10370,09
	1 3/4"	18241,47	16689,68	10944,88	10013,81
8"	1 3/8"	32429,28	31471,28	19457,57	18882,77
	1 3/4"	32429,28	30877,49	19457,57	18526,49
10"	1 3/4"	50670,75	49118,96	30402,45	29471,37
	2"	50670,75	48643,92	30402,45	29186,35
12"	2"	72965,88	70939,05	43779,53	42563,43
	2 1/2"	72965,88	69798,96	43779,53	41879,37



## Gabarito de codificação

Dupla ação



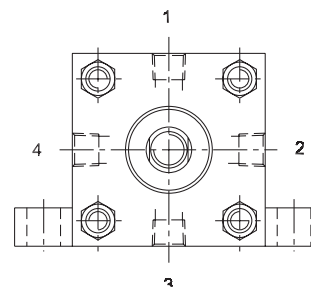
\* Somente para cilindros Ø 5", 6" e 8" com tubo de alumínio.

- ▷ Para tubo de parada, consultar a fábrica.
- ▷ Versão tubo aço para cilindro de Ø 8" não disponível com montagem por munhão central.
- ▷ Curso mínimo:
  - Cilindro com sensores = 26 mm (exceto munhão central)
- ▷ Para aplicação com sensor magnético, o mesmo deverá ser solicitado à parte (ver referência página 100).
- ▷ Nos cilindros com êmbolo magnético a temperatura de trabalho não deve ultrapassar 80°C.
- ▷ Nos cilindros com sanfona de proteção a temperatura de trabalho não deve ultrapassar 120°C.

### Tabela complementar do gabarito de codificação do cilindro Série 3520

	Ø do cilindro	Ø da haste	Ponta da haste
0	5"	1"	Ponta lisa
	6" - 8"	1 3/8"	Ponta lisa
	10"	1 3/4"	Ponta lisa
	12"	2"	Ponta lisa
1	5"	1"	Rosca externa - 3/4" - 16 UNF - 2A
	6" - 8"	1 3/8"	Rosca externa - 1" - 14 UNS - 2A
	10"	1 3/4"	Rosca externa - 1 1/4" - 12 UNF - 2A
	12"	2"	Rosca externa - 1 1/2" - 12 UNF - 2A
2	5"	1"	Rosca interna - 3/4" - 16 UNF - 2B
	6" - 8"	1 3/8"	Rosca interna - 1" - 14 UNS - 2B
	10"	1 3/4"	Rosca interna - 1 1/4" - 12 UNF - 2B
	12"	2"	Rosca interna - 1 1/2" - 12 UNF - 2B
3	5"	1 3/8"	Ponta lisa
	6" - 8"	1 3/4"	Ponta lisa
	10"	2"	Ponta lisa
	12"	2 1/2"	Ponta lisa
4	5"	1 3/8"	Rosca externa - 1" - 14 UNS - 2A
	6" - 8"	1 3/4"	Rosca externa - 1 1/4" - 12 UNF - 2A
	10"	2"	Rosca externa - 1 1/2" - 12 UNF - 2A
	12"	2 1/2"	Rosca externa - 1 7/8" - 12 UNF - 2A
5	5"	1 3/8"	Rosca interna - 1" - 14 UNS - 2B
	6" - 8"	1 3/4"	Rosca interna - 1 1/4" - 12 UNF - 2B
	10"	2"	Rosca interna - 1 1/2" - 12 UNF - 2B
	12"	2 1/2"	Rosca interna - 1 7/8" - 12 UNF - 2B
6	5"	1"	Rosca externa - M 20 x 2,5
	6" - 8"	1 3/8"	Rosca externa - M 24 x 3
	10"	1 3/4"	Rosca externa - M 33 x 3,5
	12"	2"	Rosca externa - M 39 x 4
7	5"	1"	Rosca interna - M 20 x 2,5
	6" - 8"	1 3/8"	Rosca interna - M 24 x 3
	10"	1 3/4"	Rosca interna - M 33 x 3,5
	12"	2"	Rosca interna - M 39 x 4
8	5"	1 3/8"	Rosca externa - M 24 x 3
	6" - 8"	1 3/4"	Rosca externa - M 33 x 3,5
	10"	2"	Rosca externa - M 39 x 4
	12"	2 1/2"	Rosca externa - M 48 x 5
9	5"	1 3/8"	Rosca interna - M 24 x 3
	6" - 8"	1 3/4"	Rosca interna - M 33 x 3,5
	10"	2"	Rosca interna - M 39 x 4
	12"	2 1/2"	Rosca interna - M 48 x 5

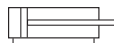
Posição de alimentação  
(vista frontal do cilindro)



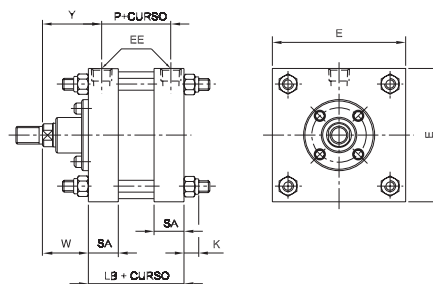
- As posições são válidas para os cabeçotes dianteiro e traseiro.
- Nas posições 2, 3 e 4 basta mencionar no campo "opções complementares" do gabarito de codificação.

## Dimensões

## Básico

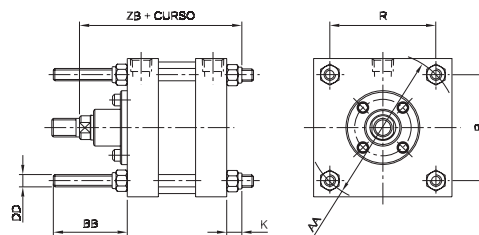


Ø do cilindro	5"		6"		8"		10"		12"	
Ø da haste	1"	1 3/8"	1 3/8"	1 3/4"	1 3/8"	1 3/4"	1 3/4"	2"	2"	2 1/2"
E	143,0	143,0	170,0	170,0	225,5	225,5	279,4	279,4	330,2	330,2
EE	1/2"	1/2"	3/4"	3/4"	3/4"	3/4"	1"	1"	1"	1"
K	15,6	15,6	15,6	15,6	19,6	19,6	22,5	22,5	25,2	25,2
LB	102,8	102,8	115,5	115,5	118,7	118,7	154,0	154,0	160,2	160,2
P	74,2	74,2	83,2	83,2	83,8	83,8	103,2	103,2	109,4	109,4
SA	32,2	32,2	35,6	35,6	37,1	37,1	50,0	50,0	50,0	50,0
Y	63,5	65,1	67,0	74,9	68,3	76,2	77,6	76,2	76,6	76,6
W	49,2	50,8	50,8	58,7	50,8	58,7	52,2	50,7	51,2	51,2



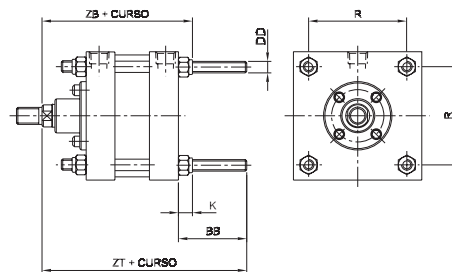
## Montagem por extensão dos tirantes dianteiros

Ø do cilindro	5"		6"		8"		10"		12"	
Ø da haste	1"	1 3/8"	1 3/8"	1 3/4"	1 3/8"	1 3/4"	1 3/4"	2"	2"	2 1/2"
AA	155,0	155,0	187,5	187,5	235,7	235,7	294,6	294,6	350,7	350,7
BB	76,2	76,2	76,2	76,2	76,2	76,2	101,6	101,6	101,6	101,6
DD (UNF)	1/2"-20	1/2"-20	1/2"-20	1/2"-20	5/8"-18	5/8"-18	3/4"-16	3/4"-16	7/8"-14	7/8"-14
K	15,6	15,6	15,6	15,6	19,6	19,6	22,5	22,5	25,2	25,2
R	109,5	109,5	132,6	132,6	166,7	166,7	208,3	208,3	248,0	248,0
ZB	167,6	169,2	181,9	189,8	189,1	197,0	228,7	227,2	236,6	236,6



## Montagem por extensão dos tirantes traseiros

Ø do cilindro	5"		6"		8"		10"		12"	
Ø da haste	1"	1 3/8"	1 3/8"	1 3/4"	1 3/8"	1 3/4"	1 3/4"	2"	2"	2 1/2"
AA	155,0	155,0	187,5	187,5	235,7	235,7	294,6	294,6	350,7	350,7
BB	76,2	76,2	76,2	76,2	76,2	76,2	101,6	101,6	101,6	101,6
DD-UNF	1/2"-20	1/2"-20	1/2"-20	1/2"-20	5/8"-18	5/8"-18	3/4"-16	3/4"-16	7/8"-14	7/8"-14
K	15,6	15,6	15,6	15,6	19,6	9,6	22,5	22,5	25,2	25,2
R	109,5	109,5	132,6	132,6	166,7	166,7	208,3	208,3	248,0	248,0
ZB	167,6	169,2	181,9	189,8	189,1	197,0	228,7	227,2	236,6	236,6
ZT	228,2	229,8	242,5	250,4	245,7	253,6	307,8	306,3	313,0	313,0

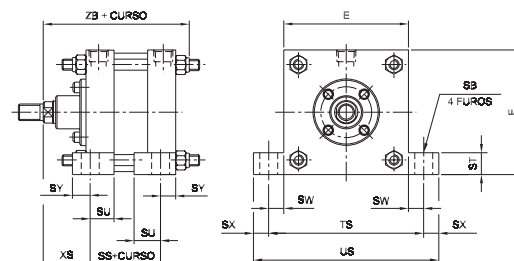


• Dimensões em mm.



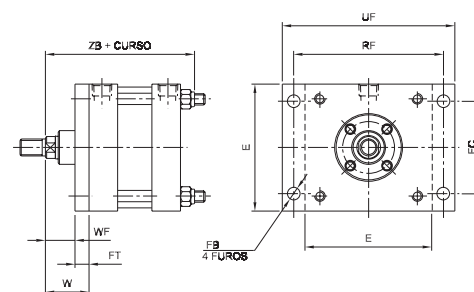
Montagem por orelhas laterais na base

Ø do cilindro	5"		6"		8"		10"		12"	
Ø da haste	1"	1 3/8"	1 3/8"	1 3/4"	1 3/8"	1 3/4"	1 3/4"	2"	2"	2 1/2"
E	143,0	143,0	170,0	170,0	225,5	225,5	279,4	279,4	330,2	330,2
SB	20,6	20,6	20,6	20,6	20,6	20,6	27,0	27,0	27,0	27,0
SS	80,7	80,7	93,3	93,3	96,5	96,5	115,9	115,9	122,1	122,1
ST	25,2	25,2	25,4	25,4	25,4	25,4	31,8	31,8	31,8	31,8
SU	27,5	27,5	30,2	30,2	32,4	32,4	34,9	34,9	34,9	34,9
SW	17,5	17,5	17,5	17,5	17,5	17,5	22,2	22,2	22,2	22,2
SY	20,3	20,3	18,0	18,0	18,0	18,0	22,2	22,2	22,2	22,2
SX	17,5	17,5	17,5	17,5	17,5	17,5	22,2	22,2	22,2	22,2
TS	177,8	177,8	204,8	204,8	260,5	260,5	323,8	323,8	374,6	374,6
US	212,6	212,6	240,0	240,0	295,4	295,4	368,3	368,3	419,1	419,1
XS	54,3	55,5	55,5	63,6	54,9	63,6	68,2	66,7	66,7	66,7
ZB	167,6	169,2	181,9	189,8	189,1	197,0	228,7	227,2	236,6	236,6



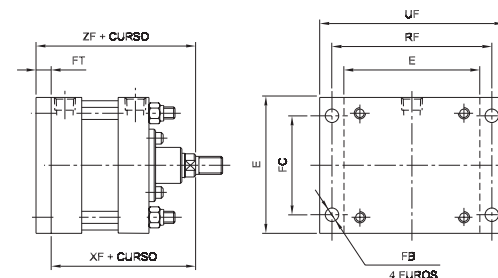
Montagem por flange retangular dianteira

Ø do cilindro	5"		6"	
Ø da haste	1"	1 3/8"	1 3/8"	1 3/4"
E	143,0	143,0	170,0	170,0
FB	14,2	14,2	14,2	14,2
FC	104,1	104,1	123,8	123,8
FT	15,9	15,9	19,0	19,0
RF	168,3	168,3	193,7	193,7
UF	193,8	193,8	219,1	219,1
W	49,2	50,8	50,8	58,7
WF	33,3	34,9	31,8	39,7
ZB	167,6	169,2	181,9	189,8



Montagem por flange retangular traseira

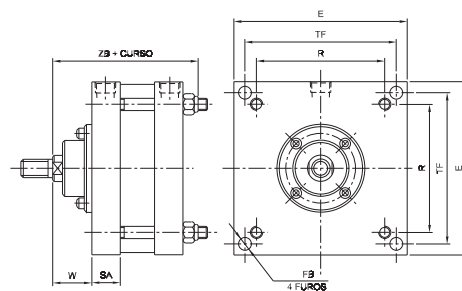
Ø do cilindro	5"		6"	
Ø da haste	1"	1 3/8"	1 3/8"	1 3/4"
E	143,0	143,0	170,0	170,0
FB	14,2	14,2	14,2	14,2
FC	104,1	104,1	123,8	123,8
FT	15,9	15,9	19,0	19,0
RF	168,3	168,3	193,7	193,7
UF	193,8	193,8	219,1	219,1
XF	152,0	153,6	166,3	174,2
ZF	167,9	169,5	185,3	193,2



• Dimensões em mm.

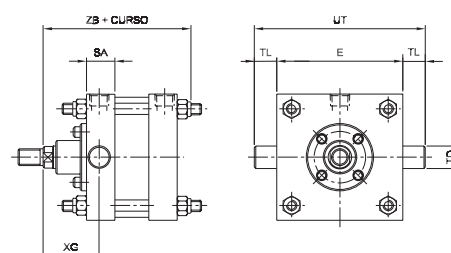
## Montagem por flange quadrada dianteira

Ø do cilindro	8"		10"		12"	
Ø da haste	1 3/8"	1 3/4"	1 3/4"	2"	2"	2 1/2"
E	225,5	225,5	279,4	279,4	330,2	330,2
FB	16,7	16,7	20,6	20,6	23,8	23,8
R	166,7	166,7	208,3	208,3	248,0	248,0
SA	37,1	37,1	50,0	50,0	50,0	50,0
TF	196,8	196,8	246,4	246,4	292,0	292,0
W	50,8	58,7	52,2	50,7	51,2	51,2
ZB	189,1	197,0	228,7	227,2	236,6	236,6



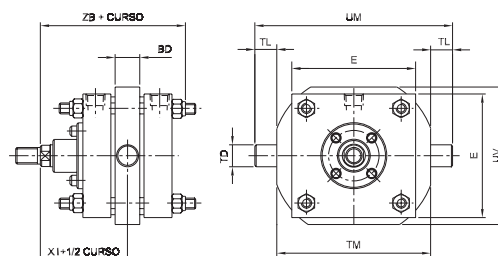
## Montagem por munhão dianteiro

Ø do cilindro	5"		6"		8"		10"		12"	
Ø da haste	1"	1 3/8"	1 3/8"	1 3/4"	1 3/8"	1 3/4"	1 3/4"	2"	2"	2 1/2"
E	143,0	143,0	170,0	170,0	225,5	225,5	279,4	279,4	330,2	330,2
SA	32,2	32,2	35,6	35,6	37,1	37,1	50,0	50,0	50,0	50,0
TD	25,4	25,4	34,9	34,9	34,9	34,9	44,4	44,4	44,4	44,4
TL	25,4	25,4	34,9	34,9	34,9	34,9	44,5	44,5	44,5	44,5
UT	193,7	193,7	239,7	239,7	295,3	295,3	368,4	368,4	419,2	419,2
XG	63,5	65,1	68,3	76,2	68,3	76,2	77,6	76,2	76,6	76,6
ZB	167,6	169,2	181,9	189,8	189,1	197,0	228,7	227,2	236,6	236,6



## Montagem por munhão central

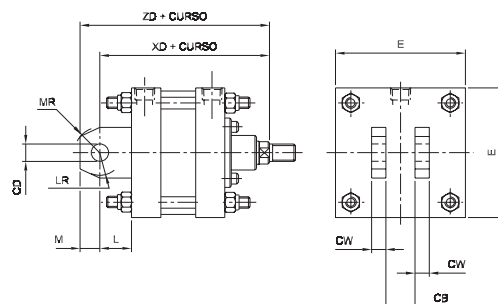
Ø do cilindro	5"		6"		8"		10"		12"	
Ø da haste	1"	1 3/8"	1 3/8"	1 3/4"	1 3/8"	1 3/4"	1 3/4"	2"	2"	2 1/2"
BD	28,6	28,6	38,1	38,1	44,4	44,4	50,8	50,8	50,8	50,8
E	143,0	143,0	170,0	170,0	225,5	225,5	279,4	279,4	330,2	330,2
TD	25,4	25,4	34,9	34,9	34,9	34,9	44,4	44,4	44,4	44,4
TL	25,4	25,4	34,9	34,9	34,9	34,9	44,5	44,5	44,5	44,5
TM	177,8	177,8	215,9	215,9	266,7	266,7	333,2	333,2	384,0	384,0
UM	228,6	228,6	285,8	285,8	336,5	336,5	422,2	422,2	473,0	473,0
UV	158,8	158,8	203,2	203,2	269,9	269,9	333,4	333,4	384,0	384,0
XI *	100,6	102,2	108,6	116,5	110,2	118,8	129,2	127,8	131,3	131,3
ZB	167,6	169,2	181,9	189,8	189,1	197,0	228,7	227,2	236,6	236,6



\* Não aplicável em cilindros com tubo de parada ou com sanfona.

## Montagem por articulação fêmea

Ø do cilindro	5"		6"		8"		10"		12"	
Ø da haste	1"	1 3/8"	1 3/8"	1 3/4"	1 3/8"	1 3/4"	1 3/4"	2"	2"	2 1/2"
CB	32,3	32,3	38,6	38,6	38,6	38,6	51,3	51,3	51,3	51,3
CD	19,1	19,1	25,4	25,4	25,4	25,4	34,9	34,9	44,5	44,5
CW	15,6	15,6	18,8	18,8	18,8	18,8	25,1	25,1	31,5	31,5
E	143,0	143,0	170,0	170,0	225,5	225,5	279,4	279,4	330,2	330,2
L	35,0	35,0	42,9	42,9	42,9	42,9	54,0	54,0	77,8	77,8
LR	28,0	28,0	33,0	33,0	33,0	33,0	45,0	45,0	67,0	67,0
M	21,6	21,6	25,4	25,4	25,4	25,4	34,9	34,9	49,2	49,2
MR	25,0	25,0	30,0	30,0	30,0	30,0	40,0	40,0	62,0	62,0
XD	187,0	188,6	209,2	217,1	212,4	220,3	260,2	258,7	289,2	289,2
ZD	208,6	210,2	234,6	242,5	237,8	245,7	295,1	293,6	338,4	338,4



• Dimensões em mm.

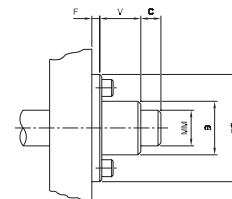
## Dimensões da ponta da haste

### Ponta lisa

$$W = F + V + C$$

(vide dimensional básico)

Ø do cilindro	5"		6"		8"		10"		12"	
Ø da haste	1"	1 3/8"	1 3/8"	1 3/4"	1 3/8"	1 3/4"	1 3/4"	2"	2"	2 1/2"
<b>B</b>	38,0	50,7	73,0	73,0	73,0	73,0	73,0	73,0	86,0	86,0
<b>C</b>	14,3	12,7	12,7	17,4	12,7	17,4	17,4	15,9	15,9	15,9
<b>F</b>	7,1	7,1	9,6	9,6	9,6	9,6	9,6	9,6	10,3	10,3
<b>FD</b>	76,2	76,2	114,3	114,3	114,3	114,3	114,3	114,3	139,7	139,7
<b>MM</b>	25,4	34,9	34,9	44,4	34,9	44,4	44,4	50,8	50,8	63,5
<b>V</b>	27,7	30,9	28,3	31,5	28,3	31,5	25,0	25,0	25,0	25,0

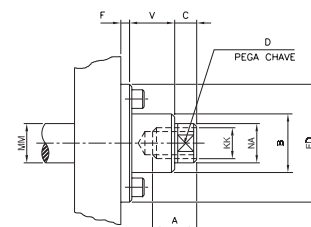


### Rosca interna

$$W = F + V + C$$

(vide dimensional básico)

Ø do cilindro	5"		6"		8"		10"		12"	
Ø da haste	1"	1 3/8"	1 3/8"	1 3/4"	1 3/8"	1 3/4"	1 3/4"	2"	2"	2 1/2"
<b>A</b>	28,6	41,3	41,3	50,8	41,3	50,8	50,8	57,2	57,2	63,5
<b>B</b>	38,0	50,7	73,0	73,0	73,0	73,0	73,0	73,0	86,0	86,0
<b>C</b>	14,3	12,7	12,7	17,4	12,7	17,4	17,4	15,9	15,9	15,9
<b>D</b>	22,2	30,1	30,1	38,1	30,1	38,1	38,1	41,3	41,3	54,0
<b>F</b>	7,1	7,1	9,6	9,6	9,6	9,6	9,6	9,6	10,3	10,3
<b>FD</b>	76,2	76,2	114,3	114,3	114,3	114,3	114,3	114,3	139,7	139,7
<b>KK (M)</b>	M20x2,5	M24x3	M24x3	M33x3,5	M24x3	M33x3,5	M33x3,5	M39X4	M39X4	M48X5
<b>KK</b>	3/4"-16 UNF	1"-14 UNS	1"-14 UNS	1 1/4"-12 UNF	1"-14 UNS	1 1/4"-12 UNF	1 1/4"-12 UNF	1 1/2"-12 UNF	1 1/2"-12 UNF	1 7/8"-12 UNF
<b>MM</b>	25,4	34,9	34,9	44,4	34,9	44,4	44,4	50,8	50,8	63,5
<b>NA</b>	24,6	34,1	34,1	43,6	34,1	43,6	43,6	49,2	49,2	61,9
<b>V</b>	27,7	30,9	28,3	31,5	28,3	31,5	25,0	25,0	25,0	25,0

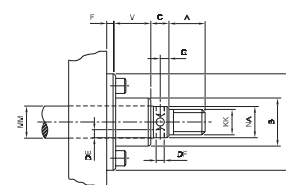
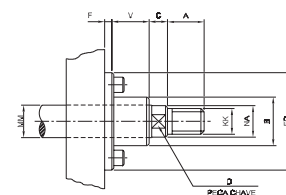


### Rosca externa

$$W = F + V + C$$

(vide dimensional básico)

Ø do cilindro	5"		6"		8"		10"		12"	
Ø da haste	1"	1 3/8"	1 3/8"	1 3/4"	1 3/8"	1 3/4"	1 3/4"	2"	2"	2 1/2"
<b>A</b>	28,6	41,3	41,3	50,8	41,3	50,8	50,8	57,2	57,2	63,5
<b>B</b>	38,0	50,7	73,0	73,0	73,0	73,0	73,0	73,0	86,0	86,0
<b>C</b>	14,3	12,7	12,7	17,4	12,7	17,4	17,4	15,9	15,9	15,9
<b>D</b>	22,2	-	-	-	-	-	-	-	-	-
<b>DE</b>	-	6,3	6,3	7,1	6,3	7,1	7,1	7,9	7,9	7,9
<b>DF</b>	-	6,4	6,4	6,4	6,4	6,4	6,4	7,9	7,9	7,9
<b>F</b>	7,1	7,1	9,6	9,6	9,6	9,6	9,6	9,6	10,3	10,3
<b>FD</b>	76,2	76,2	114,3	114,3	114,3	114,3	114,3	114,3	139,7	139,7
<b>G</b>	-	4,8	4,8	7,1	4,8	7,1	7,1	6,4	6,4	6,4
<b>KK (M)</b>	M20x2,5	M24x3	M24x3	M33x3,5	M24x3	M33x3,5	M33x3,5	M39X4	M39X4	M48X5
<b>KK</b>	3/4"-16 UNF	1"-14 UNS	1"-14 UNS	1 1/4"-12 UNF	1"-14 UNS	1 1/4"-12 UNF	1 1/4"-12 UNF	1 1/2"-12 UNF	1 1/2"-12 UNF	1 7/8"-12 UNF
<b>MM</b>	25,4	34,9	34,9	44,4	34,9	44,4	44,4	50,8	50,8	63,5
<b>NA</b>	24,6	34,1	34,1	43,6	34,1	43,6	43,6	49,2	49,2	61,9
<b>V</b>	27,7	30,9	28,3	31,5	28,3	31,5	25,0	25,0	25,0	25,0



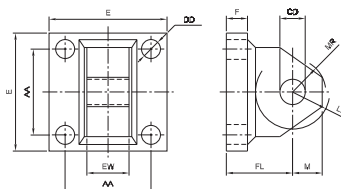
Versão disponível somente para haste com ø 1".

• Dimensões em mm.

## Acessórios opcionais para cilindros

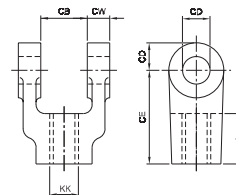
Suporte macho (para usar com garfo ou cilindro com articulação traseira fêmea)

AA	CD	DD	E	EW	F	FL	LR	M	MR	Referência
64,8	19,1	14,3	88,9	31,8	16,0	50,8	28,0	22,4	25,0	<b>3520-2001</b>
82,6	25,4	17,5	114,3	38,1	19,0	62,0	33,0	25,4	30,0	<b>3520-2002</b>
97,0	34,9	17,5	127,0	50,8	22,4	76,2	45,0	34,9	40,0	<b>3520-2004</b>
101,6	44,5	22,4	139,7	63,5	25,4	103,2	67,0	49,2	62,0	<b>3520-2006</b>



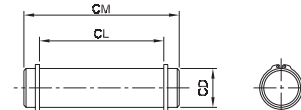
Garfo (ponteira fêmea)

A	CB	CD	CE	CW	KK	KK	Referência	
							Rosca pol.	Rosca métrica
35,0	32,3	19,1	65,0	15,6	3/4" - 16 UNF	M20 x 2,5	<b>3520-0020</b>	<b>3400-0297</b>
46,0	38,6	25,4	84,1	18,8	1" - 14 UNS	M24 x 3	<b>3520-0031</b>	<b>3400-0298</b>
57,2	51,3	34,9	104,8	25,1	1 1/4" - 12 UNF	M33 x 3,5	<b>3520-0101</b>	<b>3520-0021</b>
58,3	64,0	44,5	114,3	31,5	1 1/2" - 12 UNF	M39 x 4	<b>3520-0102</b>	<b>3520-0022</b>



Pino com anéis elásticos para garfo, suporte e articulação

CD	CL	CM	Referência		
			Anel elástico	Pino	Conjunto pino + anel
19,1	65,0	76,2	<b>1301-019</b>	<b>3520-0019</b>	<b>3520-3346</b>
25,4	77,8	87,4	<b>1301-025</b>	<b>3520-0024</b>	<b>3520-3347</b>
34,9	103,2	111,1	<b>1301-035</b>	<b>3520-0032</b>	<b>3520-3348</b>
44,5	128,6	141,2	<b>1301-044</b>	<b>3520-0036</b>	<b>3520-3349</b>
44,5	115,9	128,5	<b>1301-044</b>	<b>3520-0258</b>	<b>3520-3350</b>



## Sanfona de proteção

Cursos pré-definidos

0 a 25 mm	26 a 50 mm	51 a 100 mm	101 a 150 mm	151 a 200 mm
201 a 250 mm	251 a 300 mm	301 a 400 mm	401 a 500 mm	501 a 600 mm
601 a 700 mm	701 a 800 mm	801 a 900 mm	901 a 1000 mm	1001 a 1025 mm
1026 a 1050 mm	1051 a 1100 mm	1101 a 1150 mm	1151 a 1200 mm	1201 a 1250 mm
1251 a 1300 mm	1301 a 1400 mm	1401 a 1500 mm	1501 a 1600 mm	1601 a 1700 mm
1701 a 1800 mm	1801 a 1900 mm	1901 a 2000 mm	2001 a 2025 mm	2026 a 2050 mm
2051 a 2100 mm	2101 a 2150 mm	2151 a 2200 mm	2201 a 2250 mm	2251 a 2300 mm
2301 a 2400 mm	2401 a 2500 mm	2501 a 2600 mm	2601 a 2700 mm	2701 a 2800 mm
2801 a 2900 mm	2901 a 3000 mm			

► Ex: Para uma sanfona para um cilindro de 8", haste de 1 3/4" e curso de 550 mm, utilizaremos a sanfona: 1923-208A-08-501-600

► Para cursos maiores que 3000mm, favor consultar a fábrica.

**1923-2 A- - -**

Curso \* mínimo      Curso \* máximo

\* Ver tabela ao lado.

	Ø do cilindro	
	Pol.	mm
<b>05</b>	5"	127,0
<b>06</b>	6"	152,4
<b>08</b>	8"	203,2
<b>10</b>	10"	254,0
<b>12</b>	12"	304,8

	Ø da haste	
	Pol.	mm
<b>05</b>	5"	1"
<b>06</b>	5"	1 3/8"
<b>07</b>	6" e 8"	1 3/8"
<b>08</b>	6" e 8"	1 3/4"
<b>09</b>	10"	1 3/4"
<b>10</b>	10"	2"
<b>11</b>	12"	2"
<b>12</b>	12"	2 1/2"

• Dimensões em mm.

## Kit de reparo

Diâmetro		Cilindro dupla ação	
Cilindro	Haste	NBR	FKM
5"	1"	3520-8072	3520-8073
	1 3/8"	3520-8000	3520-8009
6"	1 3/8"	3520-8001	3520-8010
	1 3/4"	3520-8002	3520-8011
8"	1 3/8"	3520-8003	3520-8012
	1 3/4"	3520-8004	3520-8013
10"	1 3/4"	3520-8005	3520-8014
	2"	3520-8006	3520-8015
12"	2"	3520-8007	3520-8016
	2 1/2"	3520-8008	3520-8017

▷ Para o kit do cilindro com êmbolo magnético, substituir o traço pela letra M (somente para os Ø 5", 6" e 8").

**Exemplo: de: 3520-8017 para: 3520M8017\***

\* O anel magnético não faz parte do kit de reparo, solicitar separadamente conforme tabela abaixo:

Ø do cilindro	5"	6"	8"
Anel magnético	3520-0448	3520-0449	3520-0450

Cilindros  
pneumáticos

Miniatura  
Série 3300

Mimi ISO  
Série P1A

Compacto  
Série P1P

Compacto  
Série P1Q

ISO  
Série P1EB

Mon. com Vál.  
Série P1EBV

Guias  
Lineares

Sem Haste  
Série P1Z

Sem Haste  
Série OSP-P

Heavy Duty  
Série 3400

Heavy Duty  
Série 3520

Acessórios

# Captadores de Queda de Pressão Série PWS

## Descrição

### Captadores de queda de pressão com saída pneumática

São montados diretamente nas roscas de alimentação dos cilindros e captam a queda de pressão interna, transformando-a em sinal para a válvula. O sistema é muito fácil de instalar e elimina uma série de indicadores e posicionadores.

O captador recebe a pressão de escape mantida ao longo do curso do cilindro. No fim do curso a pressão de escape cai a zero, o captador comuta, enviando um sinal que o cilindro chegou ao fim do curso.

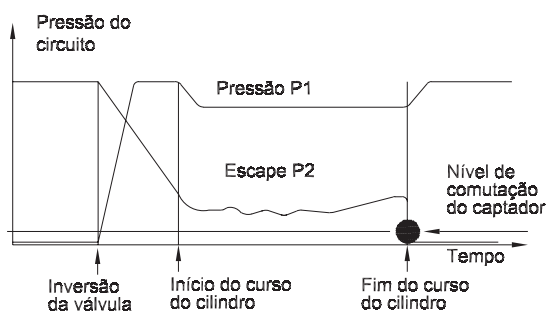
### Captadores de queda de pressão modulares "tritecnológicos"

A queda de pressão de escape do cilindro atua sobre uma membrana do módulo de comutação pneumático, elétrico ou eletrônico. Esta concepção modular de captadores de nível de pressão se adapta a todo tipo de automação, seja pneumática ou eletropneumática.



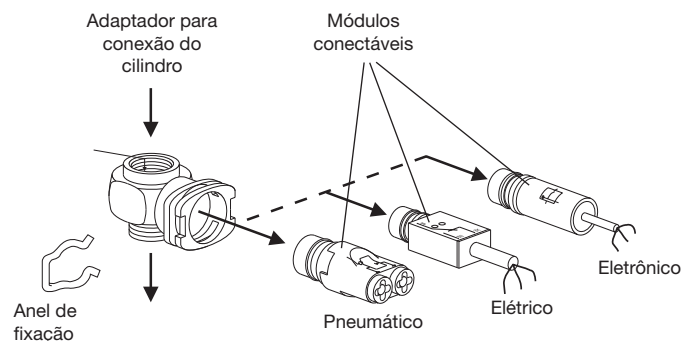
## Características técnicas

- Captadores pneumático, elétrico e eletrônico
- Pressão de trabalho de 0 a 10 bar
- Temperatura de trabalho de -15°C a +60°C e -15°C a +70°C (PWS-C)
- Frequência máxima de 10 Hz e 1 Hz (PWS-C)
- Grau de proteção IP 50 (PWS-C e PWS-P), IP 40 (PWS-M) e IP 67 (PWS-E)
- Fluido ar comprimido, conforme ISO 8573-1; classe 3.4.3



## Materiais

- Corpo termoplástico e latão zamac, termoplástico e latão (PWS-C)



# CILINDROS PNEUMÁTICOS

## ACESSÓRIOS

(CAPTADORES DE QUEDA DE PRESSÃO)

### Codificação

Módulos conectáveis

Função de saída	Tipo de saída	Características de saída	Pressões de comutação a 6 bar		Peso (kg)	Referência
			Liga	Desliga		
Pneumática	Conexão instantânea Ø 4mm	Pneumática, vazão a 6 bar: 90 l/min	4,4	0,4	0,085	<b>PWS-P111</b>
Elétrica	Cabo de 3 fios de 0,5 mm <sup>2</sup> /2m	Contato "NA/NF" - 2,5A/250V - 5W/48V	1	0,6	0,080	<b>PWS-M1012</b>
Eletrônica (sob consulta)	Cabo de 3 fios de 0,1 mm <sup>2</sup> /2m	Tipo PNP - NF 10/30V 75mA - NA	0,7	0,5	0,070	<b>PWS-E101</b>
						<b>PWS-E111</b>

► Utilizar em conjunto com os adaptadores para conexão.

Adaptador para conexão no cilindro com anel de fixação

Rosca do cilindro	Rosca de conexão	Fixar com	Peso (kg)	Referência
M5	M5	Chave plana de 8 mm	0,035	<b>PWS-B155</b>
G 1/8	G 1/8	Chave allen de 5 mm	0,040	<b>PWS-B188</b>
G 1/4	G 1/4	Chave allen de 8 mm	0,045	<b>PWS-B199</b>
G 3/8	G 3/8	Chave allen de 10 mm	0,070	<b>PWS-B133</b>
G 1/2	G 1/2	Chave allen de 12 mm	0,105	<b>PWS-B122</b>

Captadores de queda de pressão compactos (sob consulta)

Com conexão instantânea para tubo Ø 4mm

Símbolo gráfico	Rosca do cilindro	Rosca de conexão	Ø furo (mm)	Peso (kg)	Referência
	M5	M5	2	0,095	<b>PWS-C5145</b>
	G 1/8	G 1/8	5	0,110	<b>PWS-C5148</b>
	G 1/4	G 1/4	7	0,100	<b>PWS-C5149</b>
	G 3/8	G 3/8	10	0,165	<b>PWS-C5143</b>
	G 1/2	G 1/2	14	0,145	<b>PWS-C5142</b>

► Pressões de comutação a 6 bar:

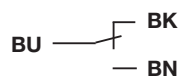
Liga: 1,6 bar

Desliga: 0,3 bar

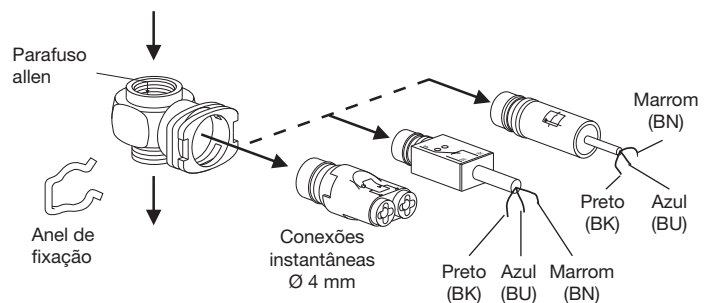
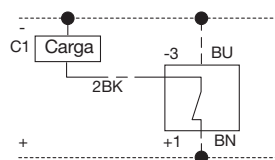
### Esquema de ligação

Captador com saída pneumática: conexão instantânea para tubo de Ø 4 mm

Captador com saída elétrica:



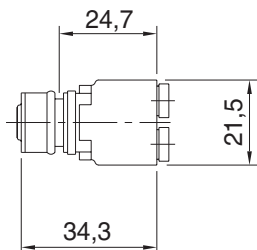
Captador com saída eletrônica:



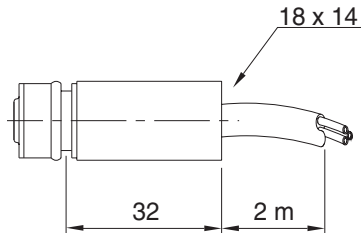
**Dimensões**

Módulos conectáveis

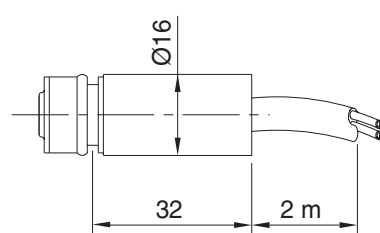
Pneumático: PWS-P111



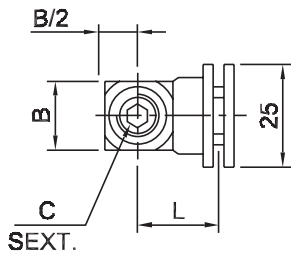
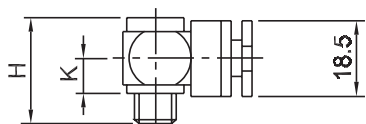
Elétrico: PWS-M1012



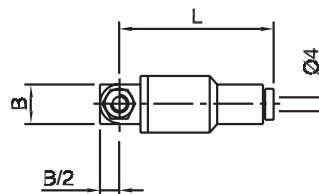
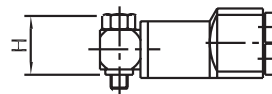
Eletrônico: PWS-E101 e PWS-E111



Adaptadores para conexão



Captadores compactos



C	B	K	H	L	Referência
8,0	11,0	10,0	16,5	17,0	<b>PWS-B155</b>
5,0	16,0	10,0	20,0	20,0	<b>PWS-B188</b>
8,0	21,0	10,0	20,0	22,0	<b>PWS-B199</b>
10,0	28,0	12,0	22,0	25,0	<b>PWS-B133</b>
12,0	33,0	14,0	26,0	26,0	<b>PWS-B122</b>

ØA	B	H	L	Referência
19,0	11,0	16,0	42,0	<b>PWS-C5145</b>
22,0	16,5	29,0	40,0	<b>PWS-C5148</b>
22,0	23,5	26,0	43,0	<b>PWS-C5149</b>
22,0	23,5	36,5	43,0	<b>PWS-C5143</b>
22,0	32,0	29,5	48,0	<b>PWS-B5142</b>

• Dimensões em mm.



## Sensores Magnéticos

### Descrição

Os sensores eletrônicos são "Solid State", ou seja, eles não possuem partes móveis. Eles são fornecidos com um sistema de proteção integrado contra curtu-circuitos e transientes da linha.

Os componentes eletrônicos integrados faz com que os sensores sejam apropriados para aplicações onde requer alta frequência de comutação e uma longa vida útil.

### Sensores Reed

Os sensores "reed switches" provê basicamente a função de comutação on/off, que oferecem a confiabilidade nas mais diversas aplicações no dia a dia.

Produto de fácil manutenção & instalação possui led indicador quando ocorre a comutação devido ao campo magnético estas e outras são vantagens importantes desta gama de sensores.



Cilindros  
pneumáticos

Miniatura  
Série 3300

Mini ISO  
Série P1A

Compacto  
Série P1P

Compacto  
Série P1Q

ISO  
Série P1EB

Mon. com Vál.  
Série P1EBV

Guias  
Lineares

Sem Haste  
Série P1Z

Sem Haste  
Série OSP-P

Heavy Duty  
Série 3400

Heavy Duty  
Série 3520

Acessórios

## Sensores Magnéticos Cilindros Mini iso Série P1A

### Características técnicas

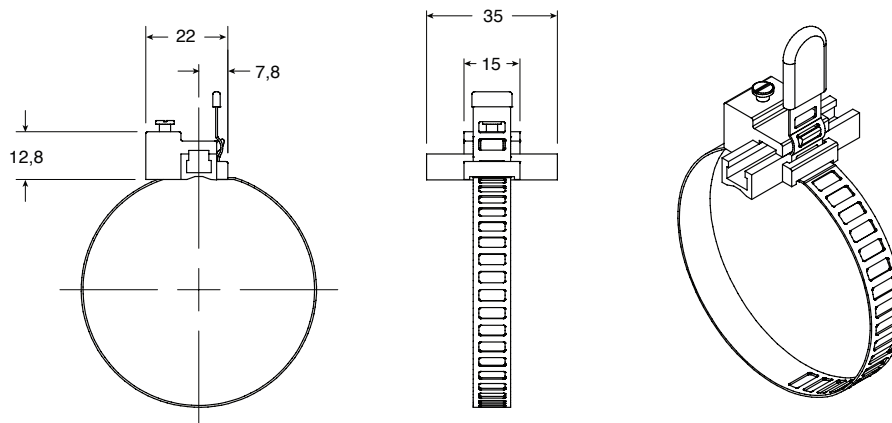
#### Referência do sensor: PD11S3-BR

- 2 cabos nas cores MA (marron) e AZ (azul), com área de 0,28 mm<sup>2</sup> e comprimento 3 m
- Corrente máxima (mA) de 40 (24 VCC), 20 (110 VCA) e 10 (220 VCA)
- Temperatura de trabalho de 0 a +60 °C
- Tensão de trabalho de 110/220 VCA e 24 VCC
- Grau de proteção IP67
- Possui Led indicador
- Possui aplicação com CLP
- Função normalmente aberta



### Suporte para montar o sensor ao cilindro P8S-TMC01

### Dimensões do suporte



• Dimensões em mm.

# Sensores Magnéticos Cilindros Compactos Séries P1P e P1Q

## Características técnicas

- Função Reed
- Cabo 3M
- Temperatura de trabalho de -25°C até +75°C
- Tensão de trabalho de 10 a 120 VAC/DC e 24 a 230 VAC/DC
- Saída normalmente aberto ou normalmente fechado
- Potência de trabalho de 6 W
- Histerises 1,5 mm
- Grau de proteção IP67 [EN 60529]
- Possui Led indicador

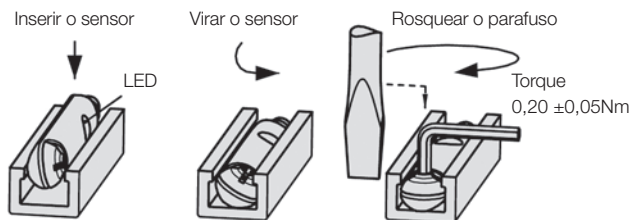


## Codificação dos sensores

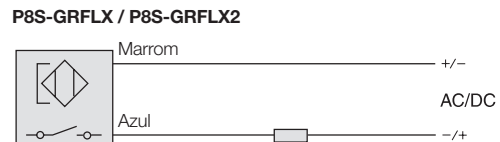
Sensores	Saída/função	Cabo/conector	Peso kg	Referência
Sensor reed, 10-120 VAC/DC	Normalmente aberto	3 M PVC cabo sem conector	0,030	<b>P8S-GRFLX</b>

1) Sem LED

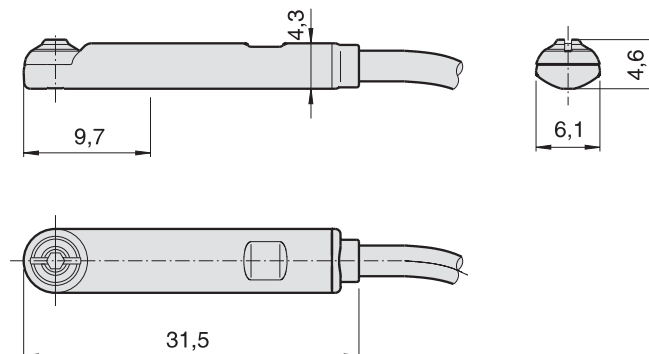
## Instalação do sensor



## Esquema elétrico



## Dimensões



• Dimensões em mm.



# Sensores Magnéticos Cilindros ISO Série P1EB

## Tubo perfilado com canais para sensor (Ø 32 a 100 mm)

### Características técnicas

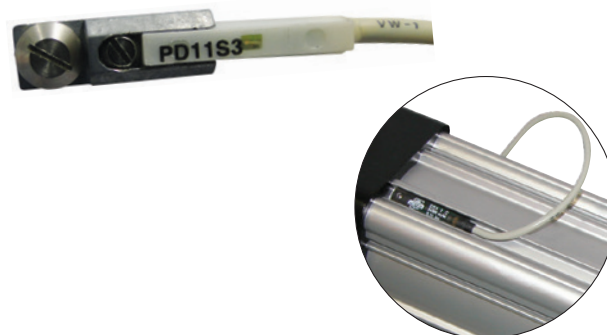
#### Referência do sensor: 1825-0233-230-A

- 2 cabos nas cores VE (vermelho) ou MA (marrom) e AZ (azul), com área de 0,28 mm<sup>2</sup> e comprimento 2,5 m
- Corrente máxima 200 mA
- Potência de trabalho 6 W
- Temperatura de trabalho de -20 a +85 °C
- Tensão de trabalho de 3 a 230 VCA/VCC
- Grau de proteção IP67
- Possui Led indicador e aplicação com CLP
- Função REED

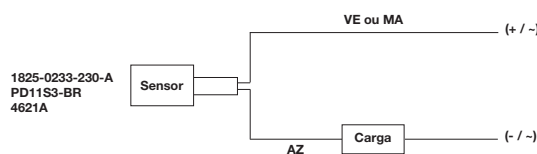
#### Referência do sensor: PD11S3-BR

- 2 cabos nas cores VE (vermelho) ou MA (marrom) e AZ (azul), com área de 0,28 mm<sup>2</sup> e comprimento 3 m
- Corrente máxima de 40 mA (24 VCC), 20 mA (110 VCA) e 10 mA (220 VCA)
- Temperatura de trabalho de 0 a +60 °C
- Tensão de trabalho de 110/220 VCA e 24 VCC
- Grau de proteção IP67
- Possui Led indicador e aplicação com CLP
- Função normalmente aberta

Nota: Os sensores acima dispõem a utilização de suportes.



### Esquema elétrico



## Versão com tirantes (Ø 160 a 200 mm)

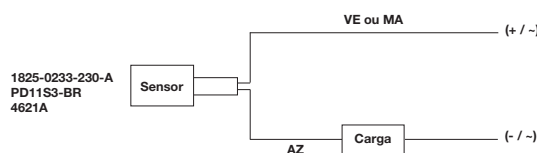
### Características técnicas

#### Referência do sensor: 4621A

- 2 cabos nas cores VE (vermelho) ou MA (marrom) e AZ (azul), com área de 0,2 mm<sup>2</sup> e comprimento 3 m
- Corrente máxima 380 mA
- Potência de trabalho 50 W
- Temperatura de trabalho de -10 a +80 °C
- Tensão de trabalho de 10 a 240 VCA e 10 a 300 VCC
- Queda de tensão 3 V
- Grau de proteção IP67
- Possui Led indicador e aplicação com CLP
- Função normalmente aberta
- Possui suporte, referência: 4624A



### Esquema elétrico



## Versão com tirantes (Ø 250 e 320 mm)

### Características técnicas

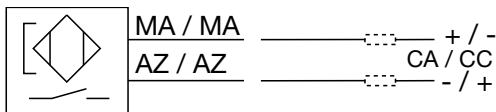
#### Referência do sensor: P8S-GRFDX

- 2 cabos nas cores MA (marron) e AZ (azul), com área de 0,14 mm<sup>2</sup> e comprimento 5 m
- Corrente máxima 100 mA
- Potência de trabalho 6 W
- Temperatura de trabalho de -25 a +80 °C
- Tensão de trabalho de 10 a 30 VCA e 10 a 30 VCC
- Queda de tensão 3 V
- Grau de proteção IP67
- Possui Led indicador e aplicação com CLP
- Função normalmente aberta
- Referência do suporte para montar o sensor no tirante do cilindro: PD48956

Nota: Este sensor dispensa a utilização de suportes.

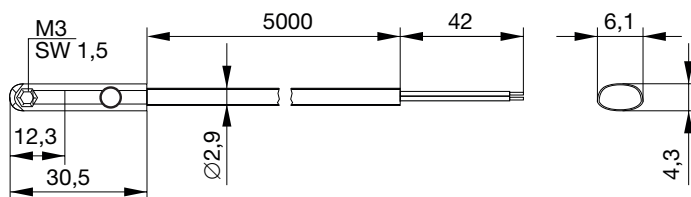


### Esquema elétrico

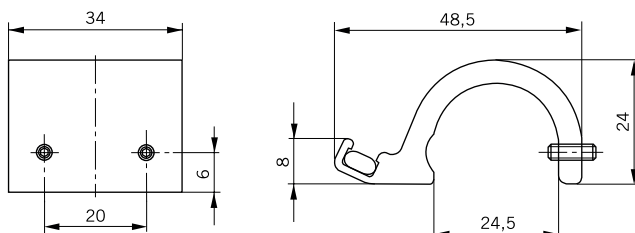


### Dimensões

Sensor



Suporte para montar o sensor no tirante do cilindro



• Dimensões em mm.



# Sensores Magnéticos Cilindros Sem Haste por Fita Série Origa OSPP - Ø10 até 80



## Características técnicas

### Referência do sensor: P8S-GR / P8S-GE

- 2 cabos de conexão
- Sinal de saída REED
- Corrente máxima 500 mA
- Potência de trabalho 6 W
- Temperatura de trabalho de -25 a +80 °C
- Tensão de trabalho 10 a 30 VCA/VCC (NA e NF)
- Grau de proteção IP68
- Possui Led indicador
- Função normalmente aberto e normalmente fechado

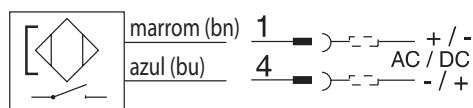
### Referência do sensor: P8S-GP

- 23 cabos de conexão
- Sinal de saída PNP
- Corrente máxima 200 mA
- Temperatura de trabalho de -25 a +80 °C
- Tensão de trabalho 10 a 30 VCC
- Grau de proteção IP68
- Possui Led indicador
- Função normalmente aberto

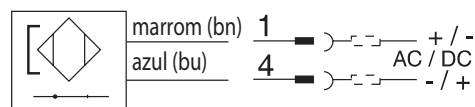
## Conexão elétrica

### Tipo P8S-GR / P8S-GE

Normalmente fechado (NF)

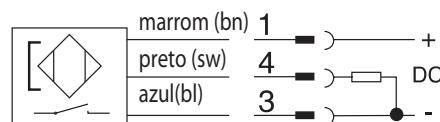


Normalmente aberto (NA)



### Tipo P8S-GP

Versão PNP



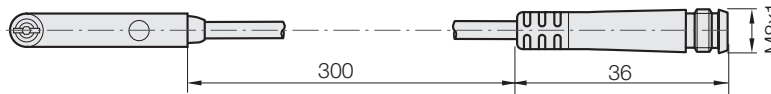
• Dimensões em mm.

## Dimensões e codificação dos sensores

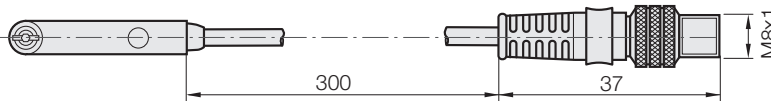
Sensor tipo P8S sem conexão



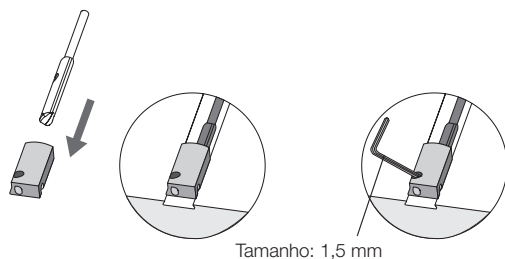
Sensor tipo P8S com conexão



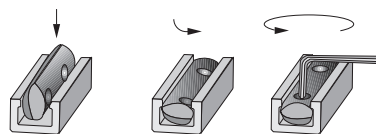
Sensor tipo P8S com conexão roscada



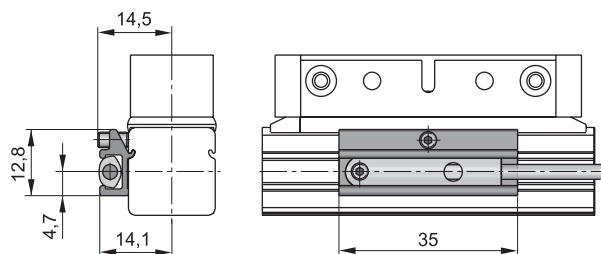
Instalação do sensor OSP-P10 (com adaptador)



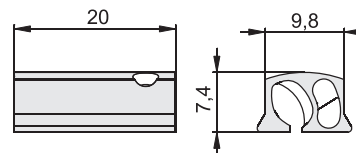
Instalação do sensor OSP-P16-80



Dimensional OSP-P10 (com adaptador)



Dimensional OSP-P16-80



Descrição	Tensão	Referência
Sensor REED, normalmente aberto, conector roscado M8, LED e cabo de 0,3 m	10-30 VCA	<b>P8S-GRCHX</b>
Sensor PNP, LED e cabo de 3 m	10-30 VCC	<b>P8S-GQSAX</b>
Sensor PNP, conector roscado M8, LED e cabo de 0,3 m	10-30 VCC	<b>P8S-GQCHX</b>

▷ Para cilindros OSP-P10 é obrigatório o uso do adaptador, referência: 8872FIL  
 ▷ Cabo de extensão de 5 metros com conector M8, referência: KC3104

• Dimensões em mm.

# Sensores Magnéticos Cilindros Heavy Duty Séries 3400 e 3520

## Características técnicas

### Referência do sensor: 7088-009

- 2 cabos nas cores AZ (azul) e PR (preto), com área de 0,2 mm<sup>2</sup>
- Corrente máxima 500 mA
- Potência de trabalho 45 W
- Temperatura de trabalho de -10 a +80 °C
- Tensão de trabalho de 10 a 250 VCA/VCC
- Queda de tensão de 2,6 V
- Grau de proteção IP65
- Possui Led indicador e aplicação com CLP
- Função normalmente aberta

Nota: Este sensor dispensa a utilização de suportes.



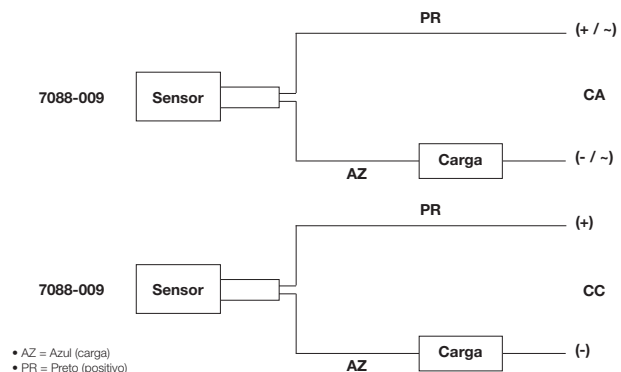
## Seleção e instalação dos sensores

A compatibilidade de qualquer sensor é primeiramente verificada observando-se a máxima potência requerida pela carga a ser acionada, garantindo que não exceda a capacidade de potência máxima do sensor.

As correntes máximas e mínimas deverão ser respeitadas para garantir o perfeito funcionamento dos sensores. Para sensores com LED indicador deve-se levar em conta a queda de tensão provocada em cada LED.

Para caixa de ligação do tipo plug-in com supressor de transiente, para bobinas Parker, o fio vermelho é o positivo, que deve ser ligado na fonte. Caso o LED não acenda, inverta os fios na caixa plug-in.

## Cores dos cabos para sensores 2 terminais (N/A)





# COMPONENTES PARA VÁCUO

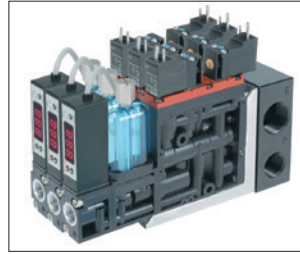
## Produtos

### ✓ COMPONENTES PARA VÁCUO

- Ventosas
- Ventosas para indústria automobilística
- Geradores de vácuo

### ✓ ACESSÓRIOS

- Válvula de bloqueio
- Placa de conexão (interface entre gerador e válvula de bloqueio)
- Sensores
- Filtros de vácuo
- Filtros compactos
- Válvula de fluxo
- Silenciador
- Vacuômetro



Componentes  
para vácuo

QUER  
SABER MAIS ?

[www.parker.com.br](http://www.parker.com.br)



ENGINEERING YOUR SUCCESS.

## Índice

	Descrição	Série	Página	
<b>COMPONENTES PARA VÁCUO</b>	<b>Informações técnicas</b>		<b>3</b>	
	<b>Ventosas</b>	Selecionando a ventosa		<b>4</b>
		PFG - Ø 2 a 200 mm		<b>7</b>
		PBG - Ø 10 a 150 mm		<b>9</b>
		PCG - Ø 10 a 90 mm		<b>11</b>
		PKG - Ø 60 a 100 mm		<b>13</b>
	<b>Ventosas para indústria automobilística</b>	PKFG - Ø 75 a 100 mm		<b>13</b>
		PKJG - Ø 40 a 110 mm		<b>13</b>
		Princípio de Venturi		<b>15</b>
	<b>Geradores de vácuo</b>	MCA		<b>19</b>
		CV		<b>20</b>
		MC22		<b>21</b>
		MC72		<b>23</b>
CEK			<b>25</b>	
<b>ACESSÓRIOS</b>	<b>Válvula de bloqueio</b>		<b>27</b>	
	<b>Placa de conexão</b>	Interface entre gerador e válvula de bloqueio	<b>27</b>	
	<b>Sensores</b>	MPS-V23	<b>28</b>	
	<b>Filtros</b>	Filtros de vácuo		<b>29</b>
		Filtros compactos		<b>30</b>
	<b>Válvula de fluxo</b>		<b>30</b>	
	<b>Silenciador</b>		<b>30</b>	
<b>Vacuômetro</b>		<b>31</b>		

Componentes para Vácuo

Séries PFG, PBG e PCG

Séries PKG, PKFG e PKJG

Série MCA

Série CV

Série MC22



Série MC72

Série CEK

Acessórios



# Componentes para Vácuo

## Descrição

As aplicações do vácuo na indústria são limitadas apenas pela criatividade ou pelo custo.

As mais comuns envolvem o levantamento e deslocamento de cargas como movimentação de cargas, manipulação de peças frágeis, anipulação de peças com temperatura elevada, usando ventosas de silicone, operações que requerem condições de higiene, movimentação de peças muito pequenas e movimentação de materiais com superfícies lisas.

## Características técnicas

- Diâmetros de 2 a 200 mm (ventosas)
- Temperatura de trabalho até +180°C (ventosas)
- Ventosas com 4 séries diferentes, sendo uma delas especialmente projetada para indústria automobilística
- Vazão até 385 l/min (geradores)
- Geradores com 9 séries diferentes
- Acessórios (vacuostatos, filtros, silenciadores e vacuômetro)

## Principais vantagens dos componentes para vácuo Parker

- **Eficiência:** Os geradores de vácuo produzem vácuo com baixo consumo de ar.
- **Flexibilidade:** Uma grande variedade de produtos que podem ser combinados entre si, atendendo a qualquer necessidade.
- **E-Stop:** Sistema E-Stop que mantém o nível de vácuo em caso de falha ou parada de energia, resulta em um alto grau de confiabilidade no manuseio e transporte de materiais.
- **Economia de ar:** Sistema de economia de ar que interrompe o fluxo de ar assim que atingido o nível de vácuo ideal para suportar a peça.
- **Respostas rápidas:** A velocidade de geração do vácuo, aliada à função de liberação rápida (opcional), permite a aplicação do produto em máquinas de alta ciclagem.
- **Versatilidade:** Os diversos modelos de ventosas, produzidos com materiais apropriados, várias formas e diferentes detalhes de montagem permitem as mais variadas aplicações, em diversas condições de trabalho.



Componentes para vácuo

Ventosas

PFG

PBG

PCG

PKG, PKGF e PKJG

Gerador de vácuo

MCA

CV

MC22

MC72

CEK

Acessórios

## Selecionando a ventosa

### Atenção

Selecionar o tipo, material e tamanho da ventosa para uma aplicação é essencial em todo sistema de vácuo. Através de cálculos de forças envolvidas na aplicação é possível determinar o tamanho ideal da ventosa. Os dados obtidos através desses cálculos são teóricos e as especificações para cada aplicação necessitam de resultados obtidos através de testes práticos.

### Calculando força e diâmetro

#### Massa

Massa é a quantidade de matéria em um corpo e a capacidade do mesmo de resistir ao deslocamento, devido a ação de forças externas. A unidade de massa é (kg), simbolizada pela letra (m).

#### Força

Para aplicações de vácuo, força é um vetor em direções definidas na horizontal ou vertical. No Sistema Internacional de Unidades, a grandeza força é medida em Newtons (N). A força pode ser calculada através do deslocamento de um material, utilizando sua massa e aceleração.

Lei de Newton =  $F(N) = \text{massa (kg)} \times \text{aceleração da gravidade (m/s}^2)$

Considere um objeto com massa de 10 kg. A força gravitacional exercida no objeto deve ser:  
 $F(N) = 10 \text{ kg} \times 9,81 \text{ m/s}^2 = 98,1 \text{ N}$

#### Aceleração

Aceleração é a variação da velocidade sobre o tempo, medida em metros por segundo ao quadrado ( $\text{m/s}^2$ ) e simbolizada pela letra "a". Para que possamos entender melhor a aceleração, podemos considerar um objeto deslocando com velocidade de 2m/s em um intervalo de tempo de 4 segundos. Desta forma, podemos calcular a aceleração através da fórmula:

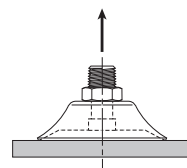
$$a = \frac{\Delta \text{ velocidade}}{\text{tempo}} \quad a = \frac{2\text{m/s}}{4\text{s}} \quad a = 0,5 \text{ m/s}^2$$

#### Coefficiente de atrito

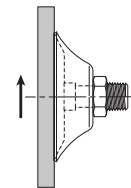
Em cálculos de força de movimentos combinados, devemos considerar o atrito. Certos valores de força entre as ventosas e a superfície são difíceis de determinar, podemos encontrar os valores de coeficiente de atrito em tabelas, deve-se usar esses valores como referência para especificar o correto valor do fator de segurança.

#### Força de levantamento

Em geral utilizamos fator de segurança 2 para levantamentos horizontais e 4 para levantamentos verticais. No caso de aplicações em chapas irregulares, superfície defeituosa ou com movimentos bruscos, necessita de um adicional no fator de segurança.



FH: Levantamento horizontal



FV: Levantamento vertical

#### Força de levantamento horizontal

Pela Lei de Newton, calcular a força que uma ventosa deve suportar, considerando uma carga com massa de 10 Kg, deslocando com aceleração de  $3 \text{ m/s}^2$  e fator de segurança horizontal (SH) 2.

$$FH(N) = \text{massa (kg)} \times (ag + a) \times SH$$

$$FH(N) = 10 \text{ kg} \times (9,81 \text{ m/s}^2 + 3 \text{ m/s}^2) \times 2$$

$$FH = 256,2 \text{ N}$$

#### Força de levantamento vertical

Pela Lei de Newton, calcular a força que uma ventosa deve suportar, considerando uma carga com massa de 10 Kg, deslocando com aceleração de  $3 \text{ m/s}^2$  e fator de segurança vertical (SV) 4.

$$FV(N) = \text{massa (kg)} \times (ag + a) \times SV$$

$$FV(N) = 10 \text{ kg} \times (9,81 \text{ m/s}^2 + 3 \text{ m/s}^2) \times 4$$

$$FV = 512,4 \text{ N}$$

#### Combinando levantamento vertical com movimento na horizontal

Calculando a força que uma ventosa deve suportar, considerando uma carga com massa de 10 kg, deslocando-se na horizontal com aceleração de  $3 \text{ m/s}^2$  e na vertical com aceleração de  $2 \text{ m/s}^2$ .

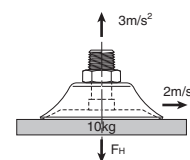
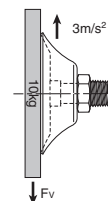
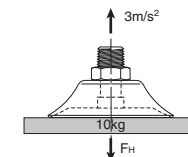
$$FM(N) = \sqrt{FV^2 + FH^2}$$

$$FM(N) = \sqrt{[10 \text{ kg} \times (2 \text{ m/s}^2) \times 4]^2 + [10 \text{ kg} \times (9,81 \text{ m/s}^2 + 3 \text{ m/s}^2) \times 2]^2}$$

$$FM(N) = \sqrt{(80 \text{ N})^2 + (256 \text{ N})^2}$$

$$FM(N) = \sqrt{6.400 \text{ N}^2 + 65.536 \text{ N}^2}$$

$$FM = 268,2 \text{ N}$$



## Análise de forças

De acordo com exemplos anteriores, considerar uma aplicação onde 4 ventosas são selecionadas para transferir um produto. Considerando uma força de levantamento horizontal (FH) de 256,2 N, dividida pelo número de ventosas (4), obtemos a força individual que cada ventosa tem que suportar.

$$\frac{256,2 \text{ (N)}}{4} = 64,05 \text{ N/Ventosa}$$

Com a tabela abaixo é possível encontrar o diâmetro da ventosa através da força calculada. Selecionando a força mais próxima de 64,05 N com nível de vácuo de 60%, encontramos uma força teórica de levantamento de 76,9 N a qual tem diâmetro de 40 mm.

O mesmo cálculo pode ser aplicado em força de levantamento vertical (FV). Para converter quilogramas força (kgf) para Newton, multiplica-se kgf x 9,8.

## Calculando o diâmetro da ventosa

De outra maneira, vamos calcular o diâmetro da ventosa com nível de vácuo de 60%.

$$A = \left( \frac{m(a_g + a)}{n} \right) \times S / P_v$$

$$A = \frac{10(9,81 + 3)}{4} \times 10 \times 2 / 61 = 10,5 \text{ cm}^2$$

$$D = 20 \sqrt{\frac{A}{3,14}}$$

$$D = 20 \sqrt{\frac{10,5}{3,14}}$$

$$D = 37 \text{ mm}$$

A (cm<sup>2</sup>) = Área  
D [mm] = Diâmetro da ventosa  
S = Fator de segurança  
Pv (kPa) = Pressão de trabalho = 61kPa  
n = Número de ventosas

Com a tabela abaixo é possível encontrar a força através do diâmetro calculado acima, prosseguindo de maneira inversa na tabela obtemos a força de 76,9 N.

## Força teórica de levantamento por ventosa (Newton, N)

Ventosa		Nível de vácuo								
Diâmetro (mm)	Área (cm <sup>2</sup> )	10 (%)	20 (%)	30 (%)	40 (%)	50 (%)	60 (%)	70 (%)	80 (%)	90 (%)
1	0,01	0,01	0,02	0,02	0,03	0,04	0,05	0,06	0,07	0,07
2	0,03	0,03	0,06	0,10	0,13	0,16	0,19	0,22	0,25	0,28
3,5	0,10	0,10	0,20	0,29	0,39	0,49	0,59	0,69	0,78	0,88
5	0,20	0,20	0,40	0,60	0,80	1,00	1,20	1,40	1,60	1,80
6	0,28	0,29	0,58	0,87	1,20	1,40	1,70	2,00	2,30	2,60
7	0,39	0,39	0,78	1,18	1,60	2,00	2,40	2,70	3,10	3,50
8	0,50	0,52	1,02	1,54	2,00	2,60	3,10	3,60	4,10	4,60
10	0,79	0,80	1,60	2,40	3,20	4,00	4,80	5,60	6,40	7,20
15	1,77	1,80	3,60	5,41	7,20	9,00	10,8	12,6	14,4	16,2
18	2,55	2,60	5,20	7,79	10,4	13,0	15,6	18,1	20,8	23,3
20	3,14	3,20	6,40	9,60	12,8	16,0	19,2	22,4	25,6	28,8
25	4,91	5,00	10,0	15,0	20,0	25,0	30,0	35,0	40,0	45,0
30	7,07	7,20	14,4	21,6	28,8	36,0	43,2	50,4	57,6	64,8
35	9,62	9,80	19,6	29,4	39,2	49,0	58,9	68,6	78,5	88,2
40	12,6	12,9	25,6	38,5	51,2	64,0	76,9	89,6	103	115
50	19,6	20,1	40,0	60,1	80,0	100	120	140	160	180
60	28,3	28,9	57,6	86,5	115	144	173	202	231	259
75	44,2	45,2	90,0	135	180	225	270	315	360	405
80	50,3	51,4	102	154	205	256	308	359	410	461
90	63,6	65,1	130	195	259	324	389	454	519	583
95	70,9	72,5	144	217	289	361	434	506	578	650
110	95,0	97,2	194	291	387	484	581	678	775	871
120	113,1	116	230	346	461	576	692	807	922	1037
150	176,7	181	360	541	720	900	1081	1260	1441	1620
200	314,2	321	640	961	1279	1601	1922	2241	2562	2880

## Simbologias - aplicações



Superfície plana, seção fina



Superfície plana, qualquer seção



Material poroso, seção fina



Material poroso, qualquer seção



Superfície levemente curva, seção fina



Superfície levemente curva, qualquer seção



Superfície curva, seção fina



Superfície curva, qualquer seção



Material macio



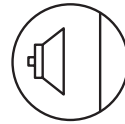
Manipulação de chapas planas



Manipulação de chapas onduladas



Diferentes níveis de altura



Levantamento vertical



Impróprio para levantamento vertical



Superfícies ásperas ou abrasivas



Manipulação de produto estreito ou fino



Resistência ao óleo



Força de levantamento elevada



Força de levantamento vertical



Força de levantamento horizontal

Componentes  
para vácuo

Ventosas

PFG

PBG

PCG

PKG, PKGF  
e PKJGGerador  
de vácuo

MCA

CV

MC22

MC72

CEK

Acessórios

## Ventosas Série PFG

Diâmetro de 2 a 200 mm

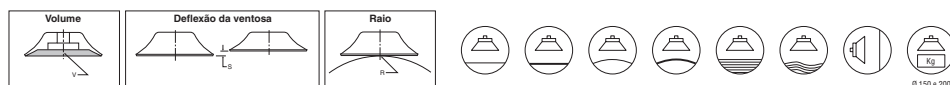
### Descrição

As ventosas com diâmetro de 2 a 50 mm desta série não possuem nervuras internas e são usadas apenas para o transporte de peças com superfícies planas ou ligeiramente curvas.

As ventosas com diâmetro de 60 a 200 mm são dotadas de nervuras internas, apropriadas para o transporte de peças com material macio e/ou superfície porosa. Esta série possui boa rigidez, pequena deformação sob a ação do vácuo e ótima performance em transporte vertical de peças, visto que as nervuras da ventosa proporcionam um atrito adicional.



### Codificação



Ø da ventosa (mm)	Área (cm²)	Volume (V) litros	Força de levantamento		Deflexão da ventosa (S) (mm)	Raio (R) (mm)	Referência
			Hor. (N)	Vert. (N)			
2	0,03	0,0000007	0,19	0,09	0,1	1,75	PFG-2A-NBR
5	0,20	0,000005	1,20	0,6	0,5	3,5	PFG-5A-NBR
6	0,28	0,000008	1,70	0,85	1,0	4,0	PFG-6A-NBR
8	0,50	0,00003	3,10	1,5	1,4	5,0	PFG-8A-NBR
10	0,79	0,00007	4,80	2,4	1,5	6,0	PFG-10A-NBR
15	1,77	0,0004	10,8	5,4	1,9	6,0	PFG-15A-NBR
20	3,14	0,0008	19,2	9,6	2,3	13,0	PFG-20B-NBR
30	7,07	0,0018	43,2	21,6	2,0	26	PFG-30-NBR
40	12,60	0,004	76,9	38,5	3,5	37	PFG-40-NBR
50	19,60	0,007	120	60	4,0	41	PFG-50-NBR
60	28,30	0,0090	173	87	5,0	70	PFG-60-NBR
80	50,30	0,025	308	154	6,0	100	PFG-80-NBR
95	70,90	0,035	434	267	6,0	150	PFG-95-NBR
150	176,70	0,177	1081	541	9,0	380	PFG-150-NBR
200	314,20	0,425	1922	961	13,0	430	PFG-200-NBR

▷ Material: NBR  
▷ Silicone: sob consulta

### Conexão para ventosas Série PFG

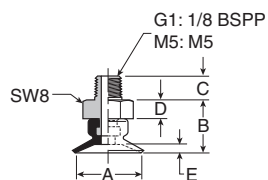
Ø da ventosa	Rosca	Referência	
		Macho	Fêmea
2	M5x0,8	FTM-2A-M5	-
5, 6, 8, 10 e 15	M5x0,8	FTM-5A-M5	FTF-5A-M5
	G 1/8	FTM-5A-G1	FTF-5A-G1
20, 30, e 40	G 1/8	FTM-20B-G1	FTF-20B-G1
	G 1/4	FTM-20B-G2	FTF-20B-G2
50	G 1/8	FTM-50-G1	FTF-50-G1
	G 1/4	FTM-50-G2	FTF-50-G2
60, 80 e 95	G 1/4	FTM-60-G2	FTF-60-G2
150 e 200	G 1/2	-	FTF-120-G4



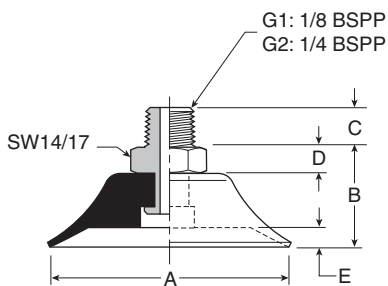
## Dimensões

### Ventosas com conexão macho

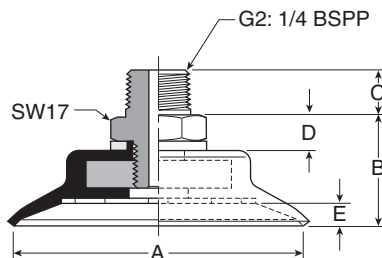
Diâmetros 2 a 15



Diâmetros 20 a 50

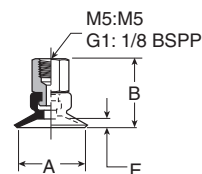


Diâmetros 60 a 95

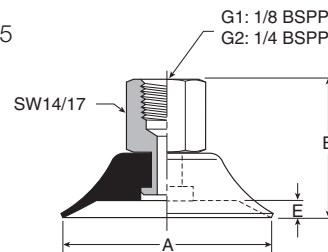


### Ventosas com conexão fêmea

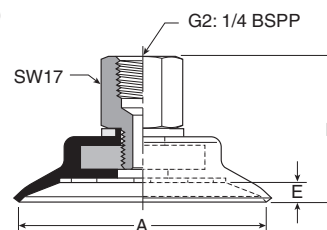
Diâmetros 5 a 15



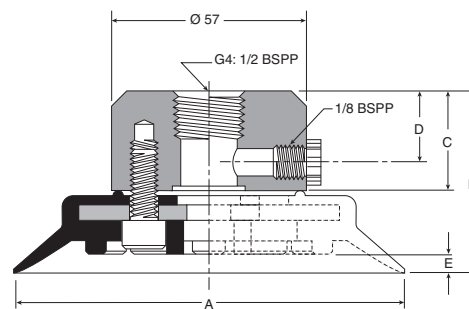
Diâmetros 60 a 95



Diâmetros 20 a 50



Diâmetros 120 a 200



ØA (ventosa)	B	C	D	E
2	7,5	4,5	3,5	5
5	10	4,5	3,5	8
6	10	4,5	3,5	8
8	10,5	4,5	3,5	1,2
10	11	4,5	3,5	1,5
15	11,5	4,5	3,5	2
20	17,5	8	5	2,5
30	17	8	5	2
40	19	8	5	3,5
50	20	8	5	4
60	23	10	7	5
80	25	10	7	6
95	25,5	10	7	6

ØA (ventosa)	B	C	D	E
5	14,5	-	-	0,8
6	14,5	-	-	0,8
8	15	-	-	1,2
10	14,5	-	-	1,5
15	16	-	-	2
20	26,5	-	-	2,5
30	26	-	-	2
40	28	-	-	4
50	29	-	-	4
60	35,5	-	-	5
80	37,5	-	-	6
95	38	-	-	6
150	53,5	24	13	9
200	58,5	24	13	13

• Dimensões em mm.

Componentes para vácuo

Ventosas

PFG

PBG

PCG

PKG, PKGF e PKJG

Gerador de vácuo

MCA

CV

MC22

MC72

CEK

Acessórios



## Ventosas Série PBG

Diâmetro de 10 a 150 mm

### Descrição

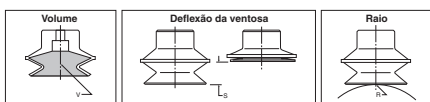
As ventosas da série PBG são projetadas com 2 folos que permitem o transporte de peças com alturas diferentes.

O uso de várias ventosas desta série permite o transporte de objetos com alturas e formas variadas, como por exemplo chapas corrugadas.

As ventosas desta série produzem um efeito limitado no transporte de objetos, resultado de uma flexibilidade provocada pelos folos, não sendo indicada para transporte de peças na posição vertical.



### Codificação



Ø da ventosa (mm)	Área (cm²)	Volume (V) litros	Força de levantamento		Deflexão da ventosa (S) (mm)	Raio (R) (mm)	Referência
			Hor. (N)	Vert. (N)			
10	0,79	0,0002	4,80	-	4	4	PBG-10A-NBR
15	1,77	0,0007	10,80	-	6	6	PBG-15A-NBR
20	3,14	0,001	19,20	-	9	8	PBG-20B-NBR
30	7,07	0,004	43,2	-	13	15	PBG-30-NBR
40	12,60	0,009	76,9	-	13	30	PBG-40-NBR
50	19,60	0,026	120	-	20	40	PBG-50-NBR
75	44,02	0,076	270	-	22	70	PBG-75-NBR
110	95,00	0,111	434	-	29	100	PBG-110-NBR
150	176,70	0,260	1081	-	38	130	PBG-150-NBR

▷ Material: NBR  
▷ Silicóne: sob consulta

### Conexão para ventosas Série PBG

Ø da ventosa	Rosca	Referência	
		Macho	Fêmea
10 e 15	M5x0,8	FTM-5A-M5	FTF-5A-M5
	G 1/8	FTM-5A-G1	FTF-5A-G1
20, 30, e 40	G 1/8	FTM-20B-G1	FTF-20B-G1
	G 1/4	FTM-20B-G2	FTF-20B-G2
50	G 1/8	FTM-50-G1	FTF-50-G1
	G 1/4	FTM-50-G2	FTF-50-G2
75	G 1/4	FTM-60-G2	FTF-60-G2
110 e 150	G 1/2	-	FTF-120-G4



Componentes para vácuo

Ventosas

PFG

PBG

PCG

PKG, PKGF e PKJG

Gerador de vácuo

MCA

CV

MC22

MC72

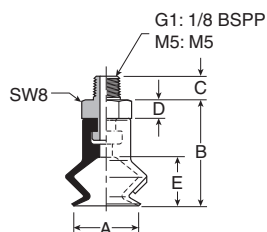
CEK

Acessórios

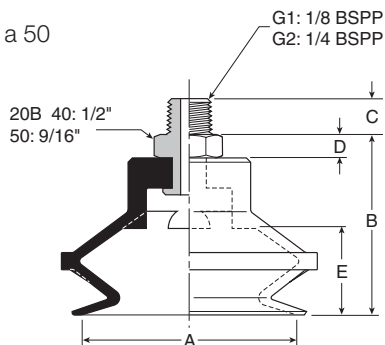
## Dimensões

## Ventosas com conexão macho

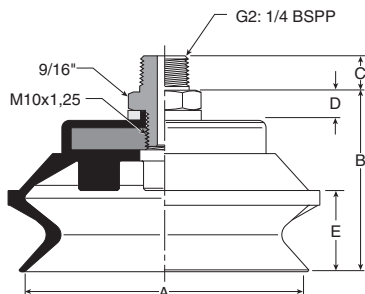
Diâmetros 10 e 15



Diâmetros 20 a 50

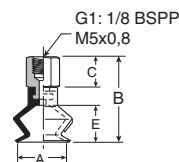


Diâmetro 75

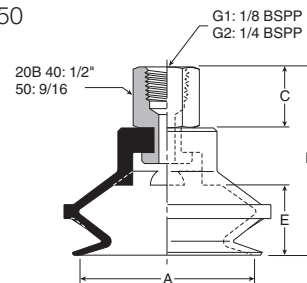


## Ventosas com conexão fêmea

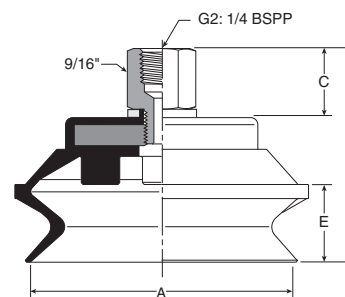
Diâmetros 10 e 15



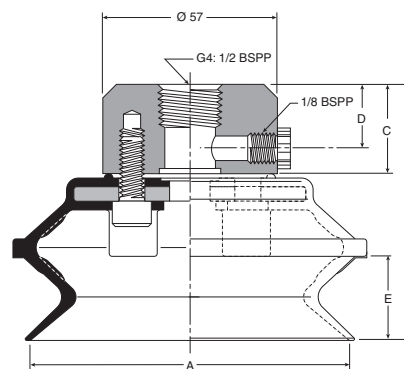
Diâmetros 20 a 50



Diâmetro 75



Diâmetros 110 e 150



ØA (ventosa)	B	C	D	E
10	17	4,5	3,5	7,5
20	27	8	5	12
30	35,5	8	5	17
40	35,5	8	5	15,5
50	41,5	8	5	20
75	50,5	10	7	22

ØA (ventosa)	B	C	D	E
10	21,5	8	-	7,5
20	36	14	-	12
30	44,5	14	-	17
40	44,5	14	-	15,5
50	50,5	14	-	20
75	60,5	19,5	-	22
120	78	24	13	29
150	97	24	13	38

• Dimensões em mm.

## Ventosas Série PCG

Diâmetro de 10 a 90 mm

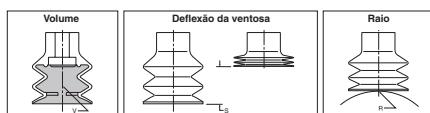
### Descrição

Esta série de ventosas possui 3 foles e permite o transporte de peças que apresentam diferenças de altura.

Assim como a série PBG, esta série não é própria para transporte de peças na posição vertical.



### Codificação



Ø da ventosa (mm)	Área (cm²)	Volume (V) litros	Força de levantamento		Deflexão da ventosa (S) (mm)	Raio (R) (mm)	Referência
			Hor. (N)	Vert. (N)			
10	0,79	0,0001	4,80	-	3	5,0	PCG-10-NBR
20	3,14	0,002	19,2	-	10	8,0	PCG-20-NBR
30	7,07	0,009	43,2	-	14,5	20,0	PCG-30-NBR
40	12,6	0,018	76,9	-	22	30,0	PCG-40-NBR
60	28,3	0,072	173	-	27	55,0	PCG-60-NBR
90	63,6	0,1639	389	-	42	80,0	PCG-90-NBR

▷ Material: NBR  
▷ Silicone: sob consulta

### Conexão para ventosas Série PCG

Ø da ventosa	Rosca	Referência	
		Macho	Fêmea
10 e 20	M5x0,8	CTM-10-M5	-
	G 1/8	CTM-10-G1	CTF-10-G1
30, 40 e 60	G 1/8	CTM-30-G1	CTF-30-G1
	G 1/4	CTM-30-G2	CTF-30-G2
90	G 1/4	CTM-90-G2	CTF-90-G2



Componentes para vácuo

Ventosas

PFG

PBG

PCG

PKG, PKGF e PKJG

Gerador de vácuo

MCA

CV

MC22

MC72

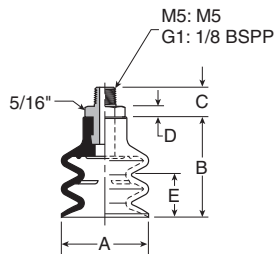
CEK

Acessórios

## Dimensões

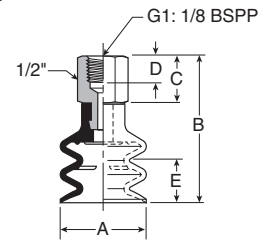
## Ventosas com conexão macho

Diâmetros 10 e 20

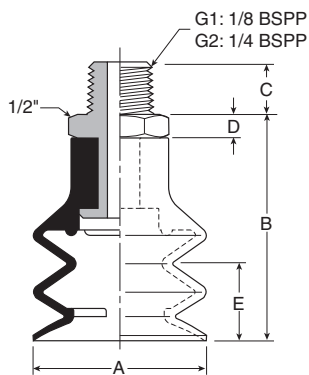


## Ventosas com conexão fêmea

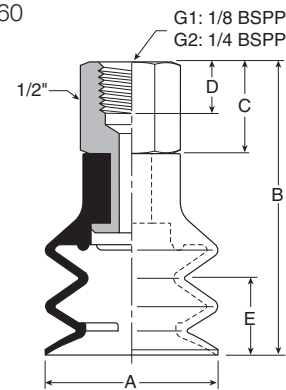
Diâmetros 10 e 20



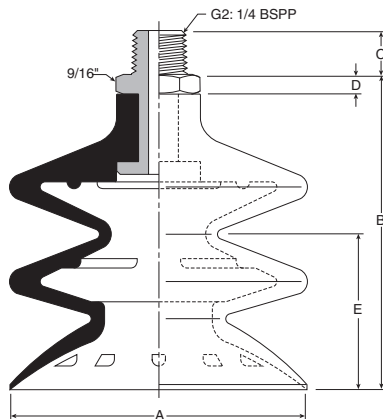
Diâmetros 30 a 60



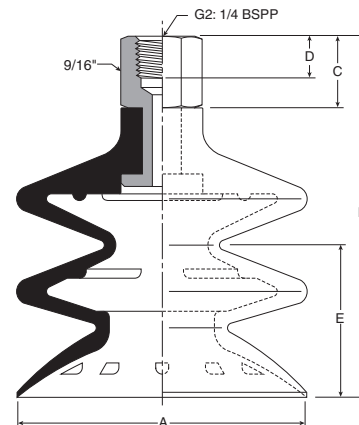
Diâmetros 30 a 60



Diâmetro 90



Diâmetro 90



ØA (ventosa)	B	C	D	E
10	17,5	4,5	2,5	3
20	25,5	4,5	2,5	10
32	42,5	8	5	14,5
42	51	8	5	22
62	60	8	5	27
90	92,5	10	5	42

ØA (ventosa)	B	C	D	E
10	27	12	8	3
20	35	12	8	10
32	51,5	14	8	14,5
42	60	14	8	22
62	69	14	8	27
90	105	17,5	10	42

• Dimensões em mm.

## Ventosas para Indústria Automobilística Séries PKG, PKFG e PKJG

Diâmetro de 60 a 110 mm

### Descrição

Esta série de ventosas foi desenvolvida especialmente para atender a indústria automobilística no manuseio e transporte de chapa de metal para prensas.

A Série PKG é designada para peças curvas, se deformam de acordo com a curvatura da peça.

A Série PKFG é dotada de nervuras internas, não deformam o produto e são ideais para chapas finas.

A Série PKJG é uma ventosa de fole designada para trabalhar com peças de formas variadas.



### Codificação

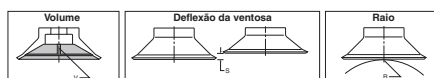
PKG



PKFG



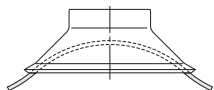
PKJG



Série	Ø da ventosa (mm)	Área (cm²)	Volume (V) litros	Força de levantamento		Deflexão da ventosa (S) (mm)	Raio (R) (mm)	Referência
				Hor. (N)	Vert. (N)			
PKG	60	28,3	0,06	173	86,5	9	60	PKG-60-NBR
	75	44,2	0,07	270	135	13	100	PKG-75-NBR
	100	78,5	0,09	480	240	17,3	150	PKG-100-NBR
PKFG	75	44,2	0,03	270	65,0	5	140	PKFG-75-NBR
	100	78,5	0,05	480	113	8	200	PKFG-100-NBR
PKJG	40	12,6	0,02	76,9	-	10,5	30	PKJG-40-NBR
	50	19,6	0,03	120	-	19	40	PKJG-50-NBR
	60	28,3	0,04	173	-	14	52	PKJG-60-NBR
	80	50,3	0,05	308	-	17	70	PKJG-80-NBR
	110	95,0	0,07	581	-	23	130	PKJG-110-NBR

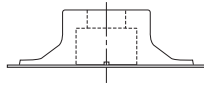
## Guia de aplicação

PKG



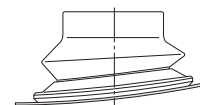
- Ventosas profundas para curvas externas;
- Resistente a deslizamento.

PKFG



- Sem deformação;
- Chapas planas finas;
- Resistente a deslizamento.

PKJG



- Foles para formas variadas;
- Resistente a deslizamento.

## Conexão para ventosas Séries PKG, PKFG e PKJG

## Adaptador fêmea

Componentes	Conexão	Descrição	Referência
Fêmea	3/8 G	Conexão fêmea	<b>TN-PK-F-G3</b>
Interface	-	Interface	<b>PKG-C-6710</b>
Macho	M10x1,5	Conexão macho	<b>TN-PK-100-M10</b>

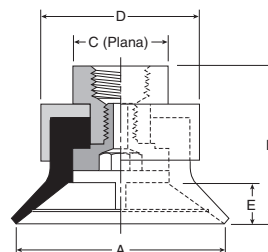


## Dimensões

## Ventosa com adaptador fêmea série PKG

Diâmetros 60 a 100

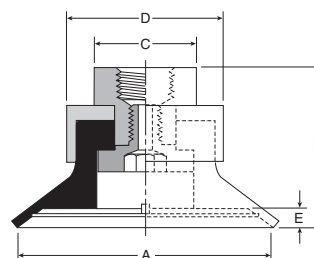
ØA (ventosa)	B	C	D	E
<b>60</b>	46,9	28	46	9
<b>75</b>	47,8	28	46	13
<b>100</b>	54,9	28	46	17,3



## Ventosa com adaptador fêmea série PKFG

Diâmetros 75 a 100

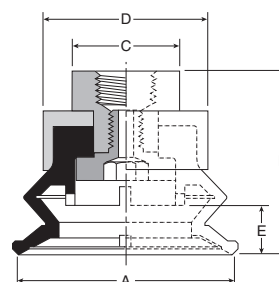
ØA (ventosa)	B	C	D	E
<b>75</b>	48,5	28	46	5
<b>100</b>	55,5	28	46	8



## Ventosa com adaptador fêmea série PKJG

Diâmetros 40 a 110

ØA (ventosa)	B	C	D	E
<b>40</b>	51,5	28	46	10,5
<b>50</b>	51,5	28	46	19
<b>60</b>	51,5	28	46	14
<b>80</b>	55,5	28	46	17
<b>110</b>	66,5	28	46	23



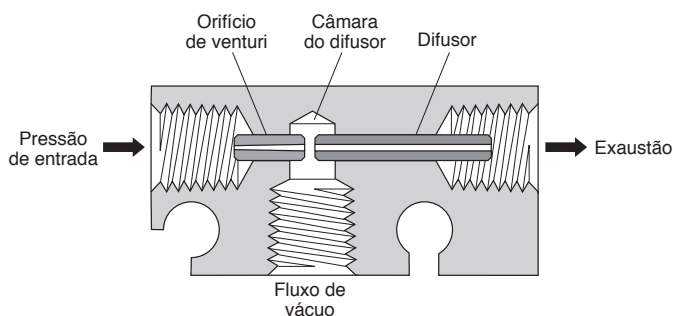
• Dimensões em mm.

## Princípio de Venturi

### Descrição

O gerador de vácuo tem como princípio o venturi, que gera alto vácuo com tempo de resposta rápido, usando ar comprimido, proporcionando excelentes soluções para a indústria de automação.

Primeiramente, o ar comprimido passa pelo orifício de venturi e é descartado no difusor, isto aumenta a velocidade do ar na câmara do difusor, que está com baixa pressão. O volume de ar no sistema fechado de vácuo flui dentro da câmara do difusor e sua exaustão é feita pelo difusor. Esse efeito aumenta o nível de vácuo e evacua a maior parte do ar em alta velocidade.



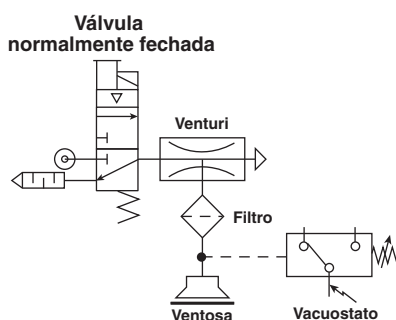
### Vantagens adicionais dos geradores de vácuo com princípio venturi

- Sem movimento de componentes internos
- Baixa manutenção
- Vida prolongada
- Tempo de resposta rápido
- Dimensões reduzidas

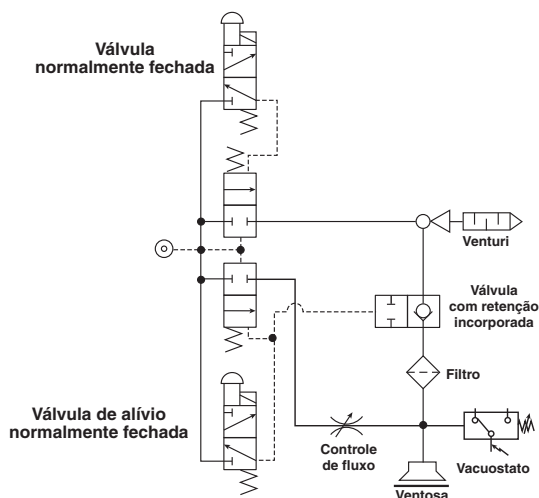
### Aplicação do gerador de vácuo com princípio venturi

Há dois esquemas básicos quando se projeta um sistema com geradores de vácuo com princípio venturi.

1. Projetar um sistema através do gerador de vácuo com princípio venturi, considerando componentes individuais e independentes.



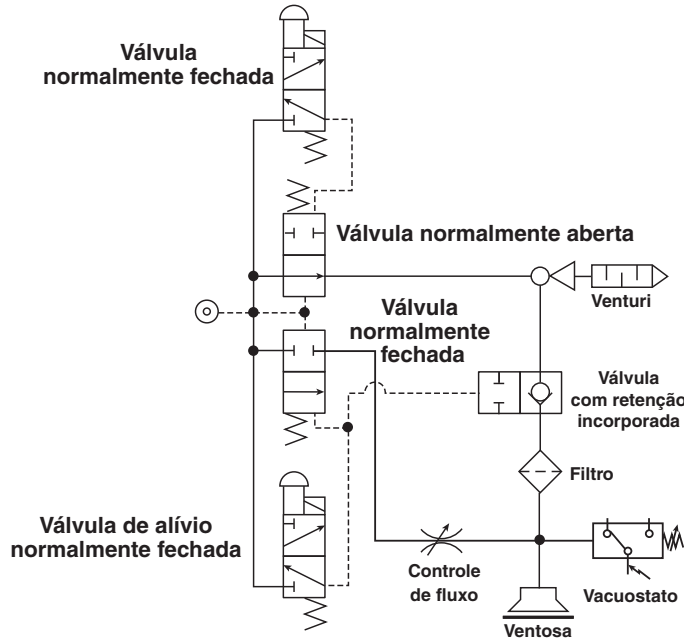
2. Projetar um sistema de vácuo com todos os componentes integrados ao gerador de vácuo com princípio venturi.



Há algumas vantagens importantes, quando utilizados geradores com componentes integrados. O tempo de resposta e da liberação de carga são altamente reduzidos, comparados com os geradores de vácuo com componentes individuais e independentes.

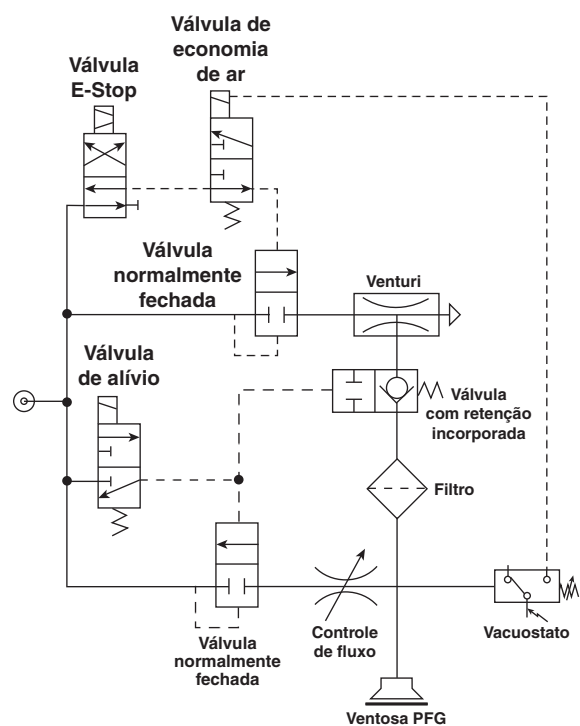
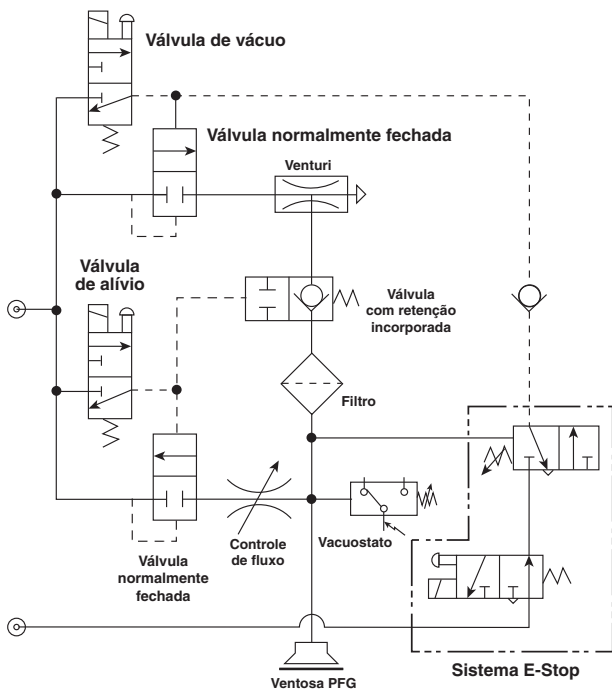
### Geradores de vácuo com sistemas de segurança

No projeto de um sistema em circuito aberto ou em operação E-Stop, para evitar quaisquer acidentes durante a falha ou parada na energia, considerar os circuitos.



Circuito E-Stop

Circuito E-Stop com economia de ar



Componentes para vácuo

Ventosas

PFG

PBG

PCG

PKG, PKGF e PKJG

Gerador de vácuo

MCA

CV

MC22

MC72

CEK

Acessórios

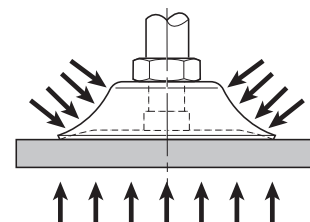


## Gerador de venturi em sistema fechado

Primeiramente, vamos entender como o venturi trabalha em sistema fechado. Um sistema fechado de vácuo tem um volume de ar com todos os componentes entre a conexão de vácuo do venturi e a ventosa.

O venturi tem a capacidade de evacuar este volume de ar quando a vedação sobre a superfície for realizada pela ventosa, criando um diferencial de pressão necessário para ventosa suportar o produto.

O ar evacuado cria uma baixa pressão dentro do sistema de vácuo fechado, fazendo com que a pressão atmosférica aplique uma força sobre a superfície da ventosa. Essa força que suporta a carga é a relação entre pressão e a área da ventosa.



## Selecionando a linha de pressão adequada

Quando já selecionado um gerador de venturi básico, o dimensionamento da linha de pressão e da válvula é extremamente importante na performance do sistema.

Se a pressão cair devido a outros componentes pneumáticos, é necessário aumentar a pressão ou o diâmetro interno da tubulação.

Ø do orifício do venturi	Mínimo Ø interno da tubulação (mm)	Vazão (Cv)
0,5 mm	4	0,16
1,0 mm	4	0,16
1,5 mm	6	0,38
2,0 mm	8	0,65
2,5 mm	8	0,95
3,0 mm	10	1,35

## Selecionando o diâmetro do orifício do venturi em relação ao diâmetro da ventosa

Em geral, para a maioria das aplicações de vácuo, o diâmetro do orifício pode ser selecionado com base no diâmetro da ventosa. Projetar um sistema com uma única ventosa dedicada a um único gerador é o ideal, porém isto nem sempre é praticado.

Recomenda-se que a soma das áreas das múltiplas ventosas dedicadas a um único gerador não exceda a área de uma única ventosa, conforme tabela acima.

Ø do orifício do venturi	Máximo Ø da ventosa (mm)
0,5 mm	20
1,0 mm	50
1,5 mm	60
2,0 mm	120
2,5 mm	150
3,0 mm	200

## Calculando o tempo de resposta de um gerador de vácuo

Com o mínimo de vazamentos em sistema fechado, a maioria dos geradores pode alcançar o nível de vácuo adequado suficiente para transferir a peça.

O tempo de resposta é o tempo requerido para evacuar o ar do sistema fechado de vácuo, importante para a operação do sistema, o qual varia de acordo com o diâmetro do orifício do venturi e do volume total de ar a ser evacuado do sistema.

$$TR = (V_D / C)^{1/a}$$

TR(s) = tempo para atingir o vácuo (tempo de resposta)

C = constante relativa ao nível de vácuo

a = coeficiente relativo aos diferentes tipos de geradores

$V_D$  = volume de ar a ser evacuado em litros

$V_D = 0,780 \times DI^2 \text{ (mm)} \times L \text{ (m)} / 1000 + P_V \text{ (n)}$

DI = diâmetro interno do tubo

L = comprimento do tubo

$P_V$  = volume da ventosa em litros

n = número de ventosas

Ø do orifício do venturi	Fluxo de vácuo (l/min)	C		a
		55% Vácuo	90% Vácuo	
05HS	6	-	0,03	1,02
05LS	9	0,11	-	1,06
07HS	11	-	0,06	1,02
07LS	19	0,31	-	1,02
09HS	15	-	0,07	1,09
09LS	21	0,37	-	1,09
10HS	27	-	0,12	1,09
10LS	36	0,25	-	1,09
15HS	63	-	0,25	1,00
15LS	95	0,74	-	1,09
20HS	110	-	0,62	1,09
20LS	165	1,00	-	1,09
25HS	160	-	0,69	1,00
25LS	250	3,27	-	1,00
30AHS	225	-	0,97	1,00
30ALS	350	4,88	-	1,00

### Exemplo:

Calcular o tempo de resposta de um gerador de vácuo Parker, com um diâmetro do orifício de venturi específico e com um volume de ar a ser evacuado do sistema de vácuo.

Gerador de vácuo modelo 25HS

- Diâmetro do orifício = 2,5 mm
- Fluxo de vácuo = 160 l/min
- Nível de vácuo = 90%
- Valor de "C" = 0,69
- Valor de "a" = 1

Ventosa PBG-150

- Quantidade = 1
- Diâmetro = 150 mm
- Volume = 0,26 l

Tubo

- DI do tubo = 10 mm
- Comprimento do tubo = 3 m

$$TR = (V_D / C)^{1/a}$$

$V_D = 0,780 \times DI^2 \text{ (mm)} \times L \text{ (m)} / 1000 + P_V \text{ (n)}$

$V_D = 0,780 \times (10 \text{ mm})^2 \times (3 \text{ m} / 1000) + 0,26 \text{ (1)} = 0,494 \text{ l}$

$TR = (0,494 / 0,69)^{(1/1)} = 0,71 \text{ s}$

Então, é preciso 0,71 segundos para evacuar 0,26 litros de ar para um nível de vácuo de 90%.

## Gerador de Vácuo Série MCA

### Descrição

O MCA é muito compacto e leve, perfeito para ser utilizado em áreas fechadas e restritas, ideal em sistemas *pick and place* que requerem tempo de resposta reduzido.

O corpo de policarbonato garante bastante resistência e durabilidade e pode ser montado diretamente no compensador de altura. Tem vazão de 13 a 47 l/min e trabalha com pressão de 1 a 8 bar podendo atingir até 88% do nível de vácuo com 5 bar de pressão.



### Características técnicas

- Conexão tubo 6 mm
- Pressão de trabalho de 1 a 8 bar
- Temperatura de trabalho de 0°C a +50°C
- Consumo de ar de 13 a 47 l/min
- Fluxo de vácuo de 11 a 38 l/min
- Fluido ar comprimido (conforme ISO 8573-1)

### Materiais

- Corpo em policarbonato
- Conexões em alumínio

Nota: Vide advertência página 31.

### Codificação

Ø do orifício (mm)	Nível de vácuo a 5 bar (%)	Fluxo de vácuo (l/min)	Consumo de ar (l/min)	Peso (g)	Referência
0,5	55	11	13	17	MCA05HST6T6G1
1,0	55	38	47	23	MCA10HST6T6G2

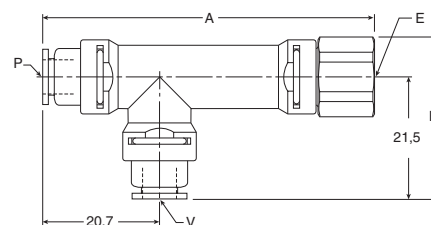
### Tempo de evacuação

Pressão (bar)	Consumo de ar (l/min)	Tempo de evacuação em segundos, por litro de ar, para diferentes níveis de vácuo (%)									Referência
		10	20	30	40	50	60	70	80	90	
5	13	0,74	1,71	2,90	4,44	6,44	8,84	12,50	17,50	-	MCA05HST6T6G1
	47	0,18	0,39	0,65	1,00	1,45	2,06	2,94	4,36	-	MCA10HST6T6G2

### Dimensões

MCA\*\*\*\*T6T6G1/G2

A	B	Conexão			Referência
		P (pressão)	V (vácuo)	E (exaustão)	
55,2	28	Ø 6 mm	Ø 6 mm	1/8" G fêmea	MCA05HST6T6G1
70	29,5	Ø 6 mm	Ø 6 mm	1/4" G fêmea	MCA10HST6T6G2



• Dimensões em mm.

# Gerador de Vácuo Série CV

## Descrição

A Série CV é indicada nas mais diversas aplicações. Sua construção em corpo de alumínio e orifício de venturi em latão proporciona ao gerador de vácuo maior durabilidade e longo tempo de vida útil, resultando em um produto praticamente livre de manutenção.

Vazão de 13 a 265 l/min, pressão de 1 a 8 bar podendo atingir até 92% do nível de vácuo com 5 bar de pressão.



## Características técnicas

- Pressão de trabalho de 1 a 8 bar
- Temperatura de trabalho de 0°C a +50°C
- Consumo de ar de 13 a 265 l/min
- Fluxo de vácuo de 6 a 160 l/min
- Fluido ar comprimido (conforme ISO 8573-1)

## Materiais

- Corpo em alumínio
- Orifício de venturi em aço níquelado

Nota: Vide advertência página 31.

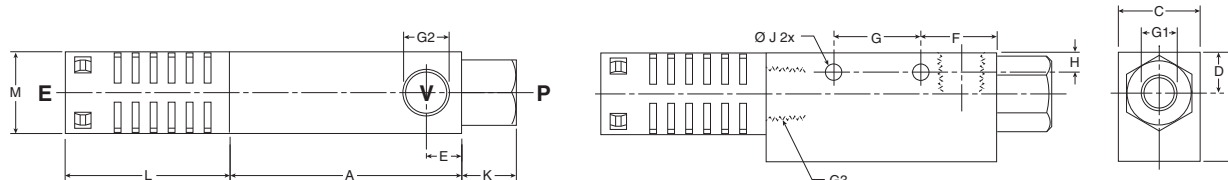
## Codificação

Ø do orifício (mm)	Nível de vácuo a 5 bar (%)	Fluxo de vácuo (l/min)	Consumo de ar (l/min)	Peso (g)	Referência
0,5	86	6	13	80	CV05HSG
1,5	92	63	100	140	CV15HSG
2,5	92	160	265	728	CV25HSG

## Tempo de evacuação

Pressão (bar)	Consumo de ar (l/min)	Tempo de evacuação em segundos, por litro de ar, para diferentes níveis de vácuo (%)									Referência
		10	20	30	40	50	60	70	80	90	
5	13	0,86	2,03	3,59	5,68	8,18	10,80	15,33	21,16	-	CV05HSG
	100	0,09	0,17	0,26	0,39	0,55	0,78	1,13	1,65	3,97	CV15HSG
	265	0,05	0,08	0,12	0,16	0,23	0,32	0,46	0,67	1,25	CV25HSG

## Dimensões



A	B	C	D	E	F	G	H	J	K	L	M	G1	G2	G3	Referência
45	33	16	10	8	14	20	4,5	4,2	10	36	18,5	1/8 G	1/8 G	1/8 G	CV05HSG
63	35	20	11	10	20	25	5	4,5	15	45,5	20	1/4 G	1/4 G	1/4 G	CV15HSG
100	60	40	20	16	20	50	5,5	6	17	96	40	3/8 G	1/2 G	3/4 G	CV25HSG

• Dimensões em mm.

## Gerador de Vácuo Série MC22

### Descrição

Compacto e leve, ótimo para processos de automação de alta velocidade.

A Série MC22 integra uma válvula solenóide para gerar o vácuo e outra para liberação rápida da carga, dispõe de uma válvula que possibilita controlar a expulsão da carga e conta ainda, com filtro e silenciador.



### Características técnicas

- Conexão G 1/8 (pressão) e M5 (vácuo)
- Pressão de trabalho de 1,5 a 6 bar
- Pressão com melhor performance de 5 bar
- Temperatura de trabalho de 5°C a +50°C
- Consumo de ar de 44 l/min
- Fluxo de vácuo de 20 l/min
- Umidade 35 a 85%
- Tensão de 24 VCC ±10%
- Consumo de energia de 1 W
- Fluido ar comprimido (conforme ISO 8573-1)

### Materiais

- Alumínio, poliamida e NBR

Nota: Vide advertência página 31.

### Codificação

Ø do orifício (mm)	Nível de vácuo a 5 bar (%)	Fluxo de vácuo (l/min)	Consumo de ar (l/min)	Peso (g)	Sensor	Referência
1,0	86	20	44	117	Sem sensor	MC22S10HSZL4BLN
					MPS-V23-NC; NPN	MC22S10HS41L4BLN

▷ Para conexão G, substituir último dígito de "N" para "G". Ex.: de MC22S10HSZL4BLN para MC22S10HSZL4BLG  
▷ Manifold sob consulta.

### Tempo de evacuação

Pressão (bar)	Consumo de ar (l/min)	Tempo de evacuação em segundos, por litro de ar, para diferentes níveis de vácuo (%)									Série
		10	20	30	40	50	60	70	80	90	
5	44	0,19	0,43	0,72	1,14	1,84	3,01	4,25	6,51	-	MC22

Componentes para vácuo

Ventosas

PFG

PBG

PCG

PKG, PKGF e PKJ/G

Gerador de vácuo

MCA

CV

MC22

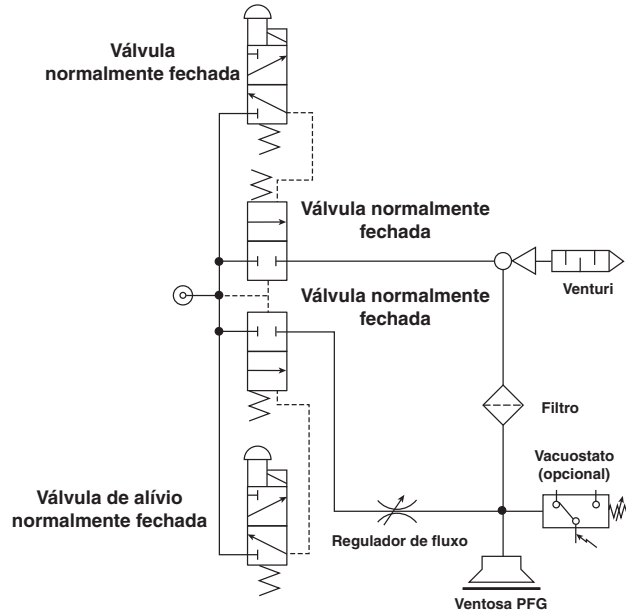
MC72

CEK

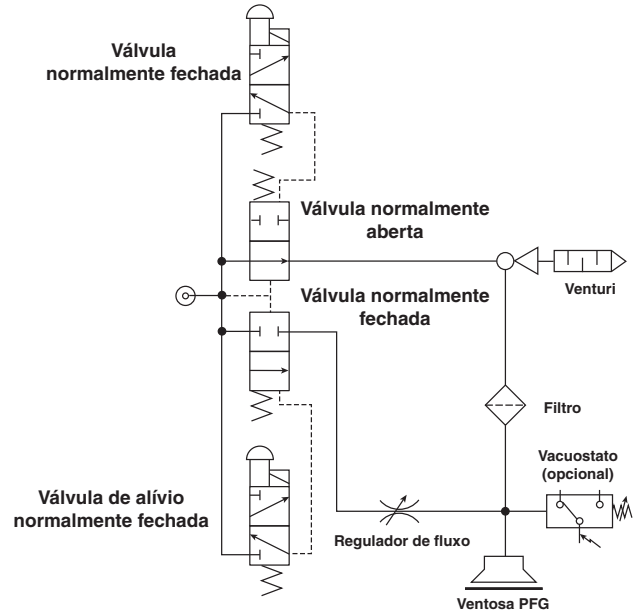
Acessórios

Circuitos de vácuo

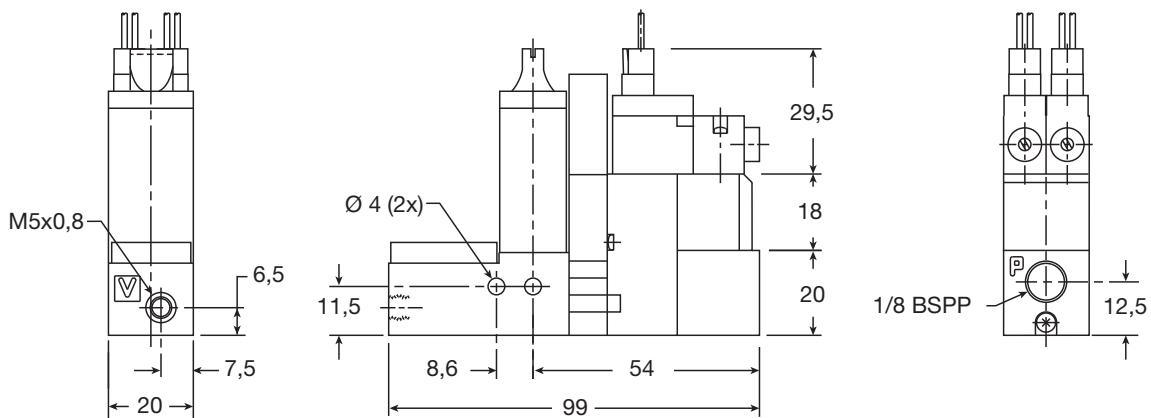
Normalmente fechado



Normalmente aberto



Dimensões



• Dimensões em mm.



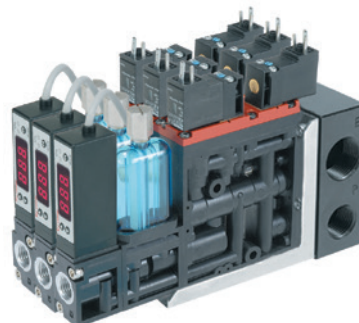
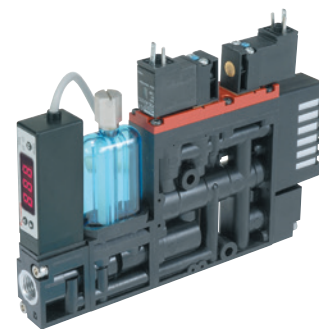
- Componentes para vácuo
- Ventosas
- PFG
- PBG
- PCG
- PKG, PKGF e PKJG
- Gerador de vácuo
- MCA
- CV
- MC22
- MC72
- CEK
- Acessórios

## Gerador de Vácuo Série MC72

### Descrição

A série de geradores MC72 proporciona uma completa solução para automação de processos industriais, perfeito para aplicações em cargas de superfície sem porosidade, que envolvem vidro ou aplicações de transferência em geral.

O MC72 integra uma válvula para gerar o vácuo e outra para liberação rápida da carga, que minimizam o tempo de resposta do sistema, uma válvula que controla a expulsão da carga, filtro de 130 micra e opcionais como: válvula de retenção e sensores para confirmação do vácuo.



### Características técnicas

- Conexão G 1/4 (pressão) e G 3/8 (vácuo)
- Pressão para melhor performance de 5 bar
- Temperatura de trabalho de 5°C a +50°C
- Consumo de ar de 295 l/min
- Fluxo de vácuo de 147 l/min
- Umidade 35 a 85%
- Tensão de 24 VCC ±10%
- Consumo de energia de 1,8 W
- Fluido ar comprimido (conforme ISO 8573-1)

### Materiais

- Alumínio, latão e NBR

Nota: Vide advertência página 31.

### Codificação

Ø do orifício (mm)	Nível de vácuo a 5 bar (%)	Fluxo de vácuo (l/min)	Consumo de ar (l/min)	Peso (g)	Sensor	Referência
2,5	90	147	295	750	Sem sensor	MC72S25HSZSC4BPG
					MPS-V23C-PC; PNP	MC72S25HS42C4BPG

▷ Para conexão NPT substituir o último dígito "G" para "N". Ex.: de MC72S15HSZSC4BPG para MC72S15HSZSC4BPN  
▷ Manifold sob consulta.

### Tempo de evacuação

Pressão (bar)	Consumo de ar (l/min)	Tempo de evacuação em segundos, por litro de ar, para diferentes níveis de vácuo (%)									Série
		10	20	30	40	50	60	70	80	90	
5	295	0,02	0,07	0,12	0,20	0,30	0,47	0,70	1,49	-	MC72

Componentes para vácuo

Ventosas

PFG

PBG

PCG

PKG, PKGF e PKJG

Gerador de vácuo

MCA

CV

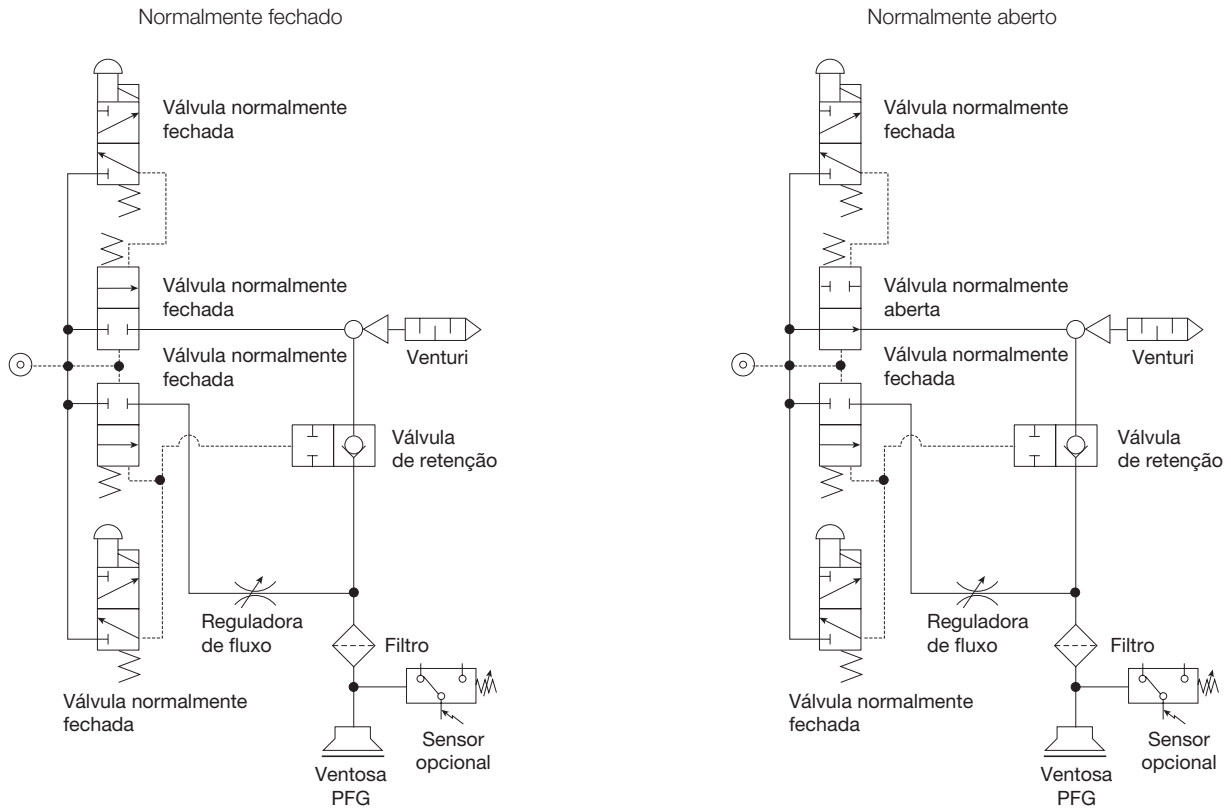
MC22

MC72

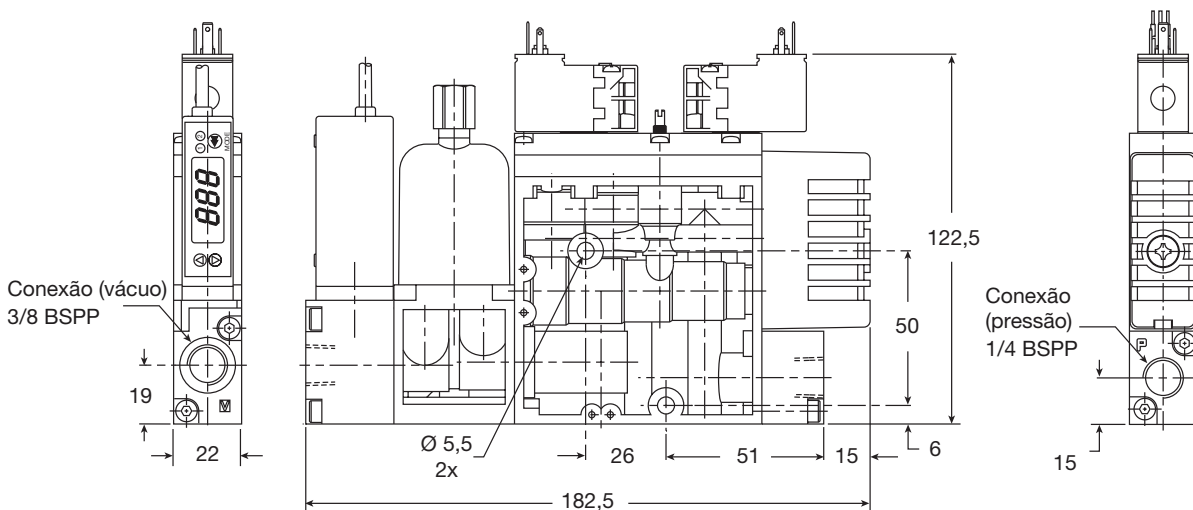
CEK

Accessórios

Circuitos de vácuo



Dimensões



• Dimensões em mm.



Componentes para vácuo

Ventosas

PFG

PBG

PCG

PKG, PKGF e PKJG

Gerador de vácuo

MCA

CV

MC22

MC72

CEK

Acessórios



## Gerador de Vácuo Série CEK

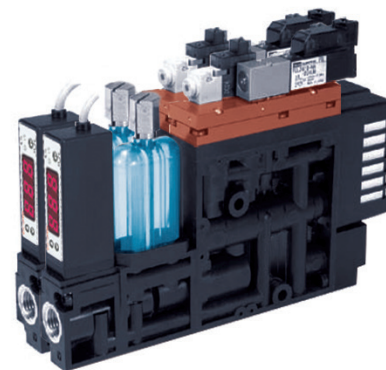
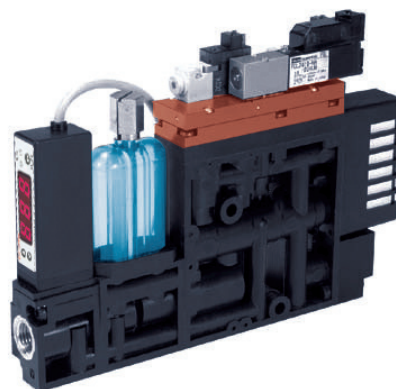
### Descrição

O gerador de vácuo série CEK otimiza a utilização de ar do sistema, ideal para aplicações em que o tempo de duração da manipulação da carga é relativamente longo e deseja-se economizar energia. Além da operação E-Stop (emergência em caso de falha ou parada de energia), possui um sistema que interrompe o fornecimento de ar assim que alcançado o nível de vácuo ideal.

Se houver queda deste nível de vácuo, o sensor aciona a válvula solenóide, que controla o fluxo de ar comprimido, restabelecendo o nível de vácuo desejado. Vazão de 295 l/min, na pressão de 5 bar pode atingir até 90% do nível de vácuo, disponível na tensão de 24 VCC com consumo de 1,8 W. Características opcionais de comunicação DeviceNet e manifold.

### Características técnicas

- Conexão G 1/4 (pressão) e G 3/8 (vácuo)
- Pressão de trabalho de 5 bar
- Temperatura de trabalho de 5°C a +50°C
- Consumo de ar de 295 l/min
- Fluxo de vácuo de 125 l/min
- Umidade 35 a 85%
- Tensão de 24 VCC
- Consumo de energia de 0,9 W
- Fluido ar comprimido (conforme ISO 8573-1)



### Materiais

- Alumínio, latão e NBR

Nota: Vide advertência página 31.

### Codificação

Ø do orifício (mm)	Nível de vácuo a 5 bar (%)	Fluxo de vácuo (l/min)	Consumo de ar (l/min)	Peso (g)	Sensor	Referência
2,7	90	125	295	750	Sem sensor	CEK27HSZC24PBLN
					MPS-V23C-PC	CEK27HS42C24PBLN

▷ Manifold sob consulta.

### Tempo de evacuação

Pressão (bar)	Consumo de ar (l/min)	Tempo de evacuação em segundos, por litro de ar, para diferentes níveis de vácuo (%)										Série
		10	20	30	40	50	60	70	80	90		
5	295	0,02	0,07	0,12	0,20	0,30	0,47	0,70	1,49	-	CEK	

## Circuito de vácuo controlado E-Stop

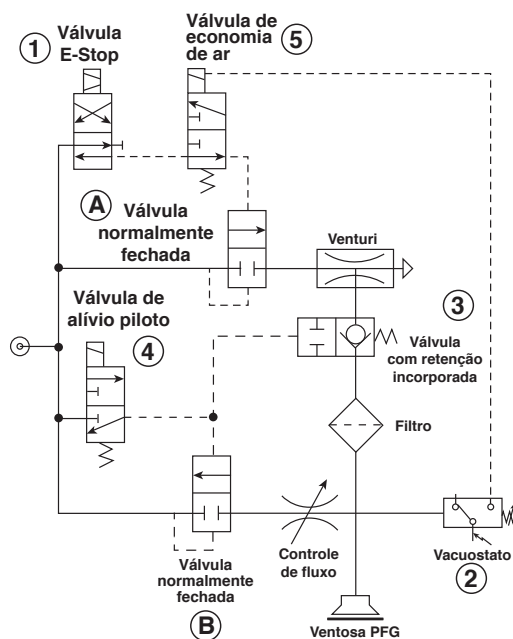
Tipicamente, com o circuito de ar normalmente fechado, o usuário controla o vácuo com um sinal de comando.

Durante a operação de E-Stop ou falha de energia o sinal de comando de vácuo é perdido, mas a válvula E-Stop (1) permanece na posição atual devido sua construção.

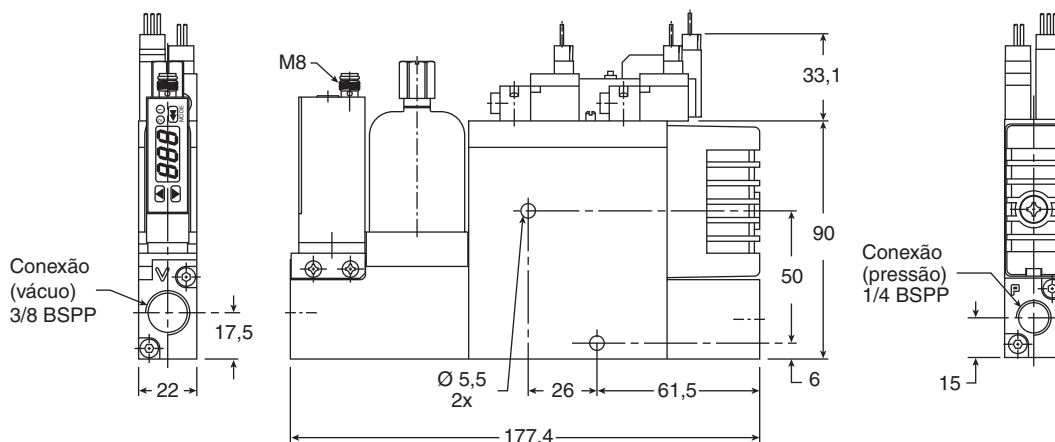
A válvula de economia de ar (5), em posição normalmente aberta, deixa passar o ar proveniente da válvula E-Stop (1).

O vacuostato (2) ativa a válvula de economia de ar, fechando o fluxo de ar para a válvula normalmente fechada (A).

A válvula com retenção incorporada (3) mantém o nível de vácuo até a pressão alcançar o valor mínimo ajustado no sensor, ou quando a válvula E-Stop (1) retornar a posição fechada, finalizando a operação de vácuo.



## Dimensões



• Dimensões em mm.

## Válvula de Bloqueio

### Descrição

Formada por um único corpo contendo duas válvulas separadas: uma válvula de bloqueio e outra de alívio. A série VSA 60 foi projetada para ser usada como uma válvula de retenção e pode ser montada diretamente nos geradores de vácuo série P5V-GAR, com sistema de alívio incorporado (exceto os geradores P5V-GAR0312 de 30 l/min e o P5V-GAN7214 de 720 l/min). Para a série VSA ser usada com outras séries de geradores de vácuo, se faz necessário o uso de uma placa de conexão.

No caso de uma falha no suprimento de ar comprimido, este dispositivo fará com que o nível de vácuo seja mantido no sistema interno do gerador, impedindo que a carga se desprenda da ventosa, aumentando assim a segurança durante o transporte e redução do consumo de energia. Este mecanismo pode ser desativado rapidamente por meio de um sinal de ar comprimido no orifício de alívio da válvula de retenção.

### Materiais

- Corpo em alumínio anodizado
- Vedação em NBR
- Peso de 100 g

### Codificação

Referência	8204 9502-01
------------	--------------

## Placa de Conexão

Interface entre gerador e a válvula de bloqueio

### Materiais

- Corpo em alumínio
- Peso de 50 g

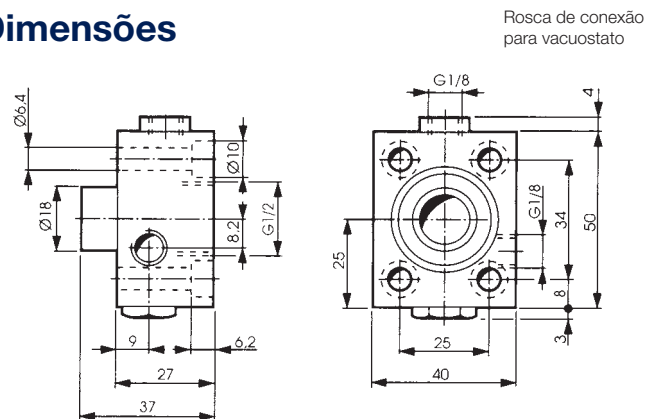
### Codificação

Referência	8204 9502-19
------------	--------------

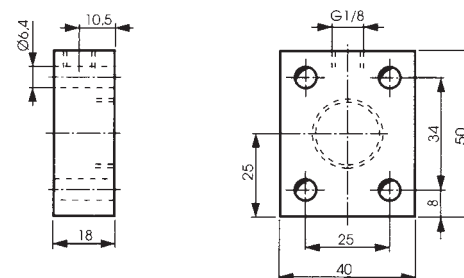
• Dimensões em mm.



### Dimensões



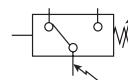
### Dimensões



# Sensor Série MPS-V23

## Descrição

A Série de Sensor MPS é ideal para monitorar níveis de pressão positiva e negativa nas mais diversas aplicações, disponível nas versões NPN e PNP podendo ser ligada diretamente ao CLP.



## Características técnicas

- Conexão elétrica M8 - 4 pinos
- Pressão de trabalho de 0 a -1 bar
- Temperatura de trabalho de 0°C a +50°C
- Umidade 35 a 85%
- Grau de proteção IP 65
- Tempo de resposta: > 2 milisegundos = MPS-V23  
< 1 milisegundos = MPS-6
- Repetibilidade ≤ 0,2%
- Fluido ar comprimido (conforme ISO 8573-1)

## Materiais

- Corpo em policarbonato
- Conexão em zinco

## Codificação

Série	Referência
MPS-V23; PNP	MPS-V23C-PC
MPS-V23; NPN	MPS-V23C-NC

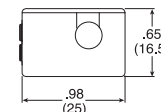
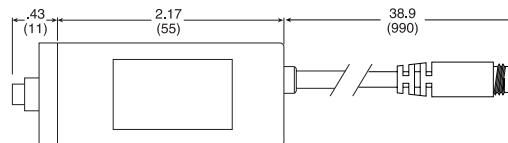
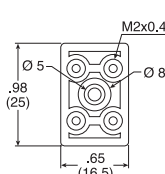
## Dimensões

### MPS-V23C-PC

#### Conector M8 - 4 pinos

#### Entradas

- 1 Marrom: 24 VDC
- 2 Branco: saídas NPN / PNP
- 3 Azul: 0 VDC
- 4 Preto: entradas NPN / PNP



## Filtros de Vácuo

### Descrição

Os filtros são usados para impedir que impurezas entrem no sistema de vácuo, ocasionando danos ao mesmo.

Estes filtros são recomendados principalmente quando se trabalha em ambientes empoeirados. Recomendamos a substituição do elemento filtrante periodicamente.



### Características técnicas

- Pressão de trabalho de 0 a -0,95 bar
- Pressão máxima de 5 bar
- Temperatura de trabalho de 0°C a +60°C
- Fluido ar comprimido e gases não corrosivos

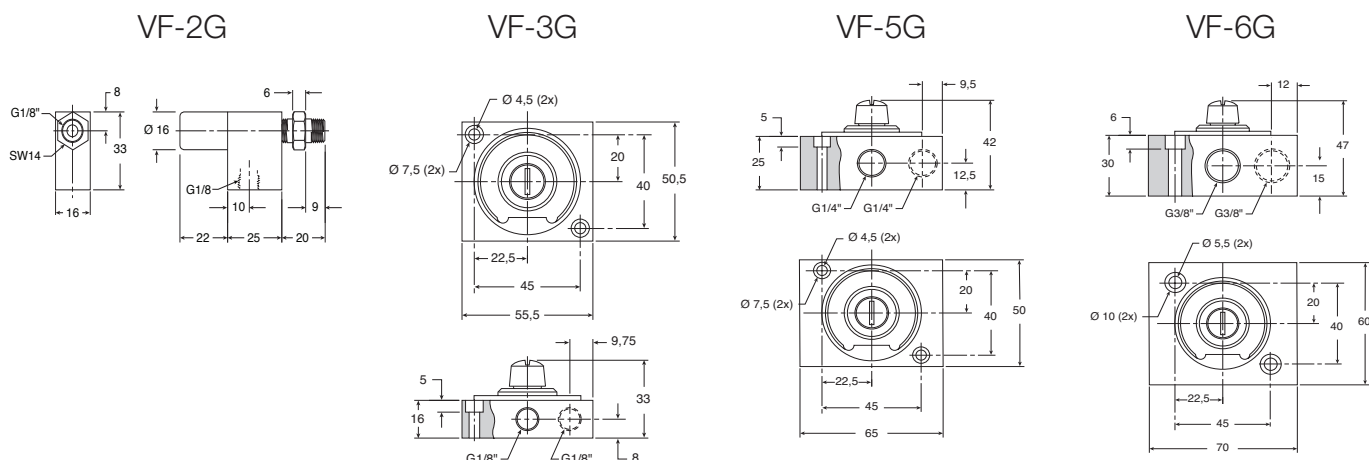
### Materiais

- Corpo em alumínio

### Codificação

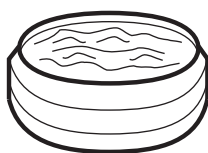
Gerador	Grau de filtração	Conexão macho	Material do elemento	Referência (filtro)	Referência (elemento filtrante)
CV-05, CV-10, MCA-05	120 µm	G1/8	Acrílico e aço inox	<b>VF-2G</b>	<b>VF-2E</b>
CV-05, CV-10, MCA-05	130 µm	G1/8	Polivinila	<b>VF-3G</b>	<b>VF-3E</b>
CV-15, MCA-10, MCA-13	130 µm	G1/4	Polivinila	<b>VF-5G</b>	<b>VF-5E</b>
CV-20, CV-25, CV-30	130 µm	G3/8	Polivinila	<b>VF-6G</b>	<b>VF-6E</b>

### Dimensões



• Dimensões em mm.

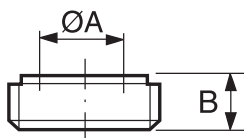
## Filtros Compactos



### Descrição

Filtros em latão que se encaixam diretamente nas ventosas.

### Codificação e dimensões



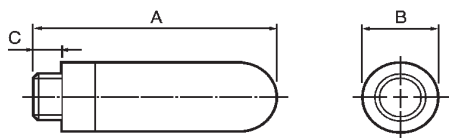
Rosca	A	B	Referência
G1/8	3,75	3,5	P5V-FLNA1
G1/4	6,40	4,0	P5V-FLNA2

## Silenciador



### Codificação e dimensões

Plástico sinterizado



Simbologia	Rosca	A	B	C	Referência
	G1/8	34	13	6	P6M-PAB1
	G1/4	44	16	8	P6M-PAB2

## Válvula de Fluxo



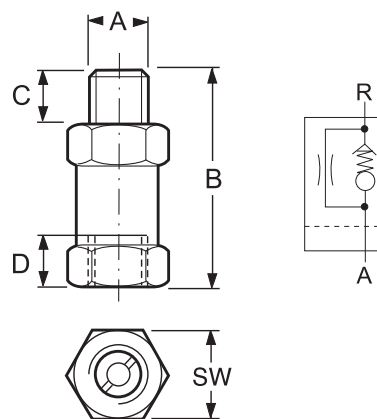
### Descrição

Quando várias ventosas estão conectadas em um sistema único de geração de vácuo, como no caso de um levantamento, pode haver uma queda do material levantado se uma ou mais ventosas estiverem vazando ou fora da superfície da carga.

Para prevenir tal situação, cada saída de vácuo deve ser provida de uma válvula de fluxo, para que, quando a pressão de vácuo for excessiva, a válvula feche, cessando o vazamento e evitando a perda de carga nas outras ventosas.

Estas válvulas são bastante aplicadas em transporte de material laminado, papelão, caixas sobre correias transportadoras e onde os tamanhos da carga são desconhecidos.

### Codificação e dimensões



Rosca	B	C	D	SW	Fluxo mínimo de operação (l/min) taxa de vácuo de		Referência
					30%	60%	
G1/8	34	8	8,5	14	3,7	7,2	FSV-G1
G1/4	36	10	11	17	4	7,8	FSV-G2

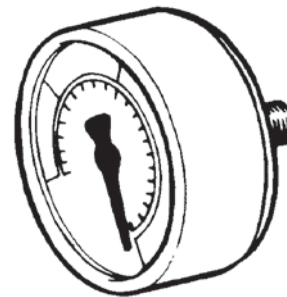
• Dimensões em mm.

## Vacuômetro

### Descrição

Os filtros são usados para impedir que impurezas entrem no sistema de vácuo, ocasionando danos ao mesmo.

Estes filtros são recomendados principalmente quando se trabalha em ambientes empoeirados. Recomendamos a substituição do elemento filtrante periodicamente.



### Características técnicas

Diâmetros 40 e 63 mm

Pressão de trabalho de 0 a - 1 bar

Temperatura de trabalho de até +60°C

Precisão ± 1,6 %

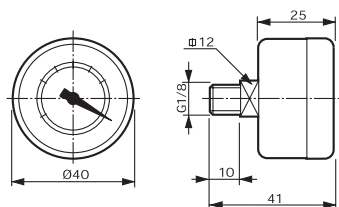
Nota: O vacuômetro de Ø 63 mm é fornecido com faixas de pressão coloridas para melhor visualização.

### Codificação

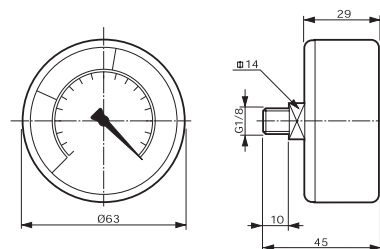
Ø vacuômetro	Referência
40	P6G-DRA1V10
63	P6G-FRA1V10

### Dimensões

P6G-DRA1V10



P6G-FRA1V10



• Dimensões em mm.



## Advertência

### Geradores de vácuo Séries MCA e CV

Não operar o gerador de vácuo fora das escalas de temperatura e pressão especificadas neste catálogo.

É sempre recomendado utilizar uma ventosa para cada gerador, isso maximiza o nível de vácuo e reduz o tempo de resposta.

Se isso não for possível, recomenda-se o uso da válvula de fluxo série FSV, para que, quando a pressão de vácuo for excessiva, a válvula feche, cessando o vazamento e evitando a perda de carga nas outras ventosas.

### Geradores de vácuo Séries MC22, MC72, CVX e CEK

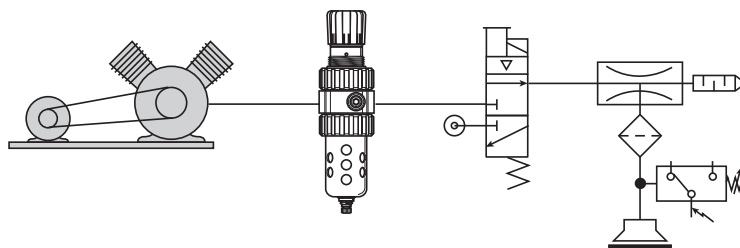
Não use o gerador com gases corrosivos, os geradores são designados para trabalhar sem lubrificação, com ar comprimido.

Não operar o gerador fora da escala de temperatura e pressão, especificadas neste catálogo. Regular o ar comprimido para 4,8 bar e utilizar um filtro de no máximo 40 micra. A não lubrificação do ar comprimido permitirá manter as características e o nível de vácuo do gerador de vácuo, aumentando seu tempo de vida.

O circuito de vácuo normalmente fechado interrompe o fornecimento de ar no sistema (venturi) nos instantes de E-Stop e falha de energia, podendo provocar a queda da carga, criando um ambiente de alta periculosidade.

Para evitar esta situação em E-Stop e falha de energia, manter o circuito de vácuo no estado normalmente aberto. Verifique a isolação de toda fiação para evitar curto circuito.

Na instalação dos solenóides e vacuostatos, verificar se a polaridade está correta antes de conectar o gerador de vácuo à energia. Voltagem errada, curto circuito e sobretensão danificam o equipamento.





# VÁLVULAS PNEUMÁTICAS

## Produtos

### ✓ VÁLVULAS

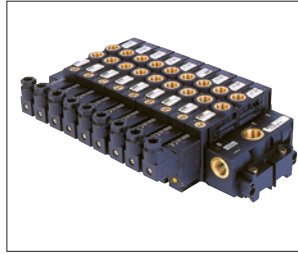
- PXB
- Nova miniatura
- Adex Plus
- PVN Plus
- PVL
- ISOMAX
- PHS
- Isysnet
- Moduflex
- Proporcional reguladora de pressão
- Rotativa

### ✓ SISTEMA PNEUMÁTICOS

- Comando Bimanual

### ✓ ACESSÓRIOS

- Bobinas
- Silenciadores



QUER  
SABER MAIS ?

[www.parker.com.br](http://www.parker.com.br)



Válvulas  
Pneumáticas



ENGINEERING YOUR SUCCESS.

# Cálculo para seleção das válvulas

## Válvulas

A válvula é um componente do circuito pneumático que se destina a controlar a direção, pressão e/ou vazão do ar comprimido. Elas podem ser de controle direcional de 2, 3, 4 ou 5 vias, reguladores de vazão ou pressão e de bloqueio, com diversos tipos de atuadores. A Parker Hannifin também produz válvulas para outros fluidos como água, óleo, vapor, ácidos, etc.

## Coeficiente de vazão

A vazão de uma válvula é o volume de fluido que pode passar através dela em um determinado tempo. A maneira padronizada para especificar a vazão de uma válvula é através dos coeficientes Cv e Kv, os quais permitem a seleção de válvulas por um método prático, dimensionando-as corretamente para cada caso em particular.

O Cv é definido como sendo o número de galões (USA) de água que passam pela válvula em um minuto, à temperatura de 68°F, provocando uma queda de pressão de 1 psig. Para o Kv a definição é a mesma, porém alteram-se as unidades, ou seja, vazão em l/min, pressão em bar e temperatura em °C.

A vazão efetiva de uma válvula depende de vários fatores, entre os quais a pressão absoluta na saída, temperatura e queda de pressão admitida.

A determinação dos fatores Cv e Kv obedece condições normalizadas como, por exemplo, o nível constante de água em relação à válvula, distância e posição dos instrumentos e detalhes sobre a tomada de pressão.

## Kv = 0,8547 Cv

### Método Cv para gases

$$Cv = \frac{Q}{22,48 \sqrt{\frac{\Delta P \times (P_1 - \Delta P + P_a)}{T_1 \times G}}}$$

#### Onde:

##### 1 - No sistema americano

Cv = Coeficiente de vazão  
 Q = Vazão em SCFM a 14,7 psig, 68°F,  
 36% umidade relativa  
 $\Delta P$  = Queda de pressão admitida em psig  
 $P_a$  = Pressão atmosférica em psig (14,7 psig)  
 $P_1$  = Pressão de alimentação (pressão de trabalho) em psig  
 $T_1$  = Temperatura absoluta em °R (Rankine)

$$^{\circ}R = ^{\circ}F + 460$$

G = Gravidade específica do gás (G ar = 1)  
 $G = \frac{\text{Peso molecular do gás}}{\text{Peso molecular do ar}}$

##### 2 - No sistema internacional de unidades (S.I.)

Cv = Coeficiente de vazão  
 Q = Vazão em l/s a 760 mm Hg, 20°C,  
 36% umidade relativa  
 $\Delta P$  = Queda de pressão admitida em bar  
 $P_a$  = Pressão atmosférica em bar (1,013 bar)  
 $P_1$  = Pressão de alimentação (pressão de trabalho) em bar  
 $T_1$  = Temperatura absoluta em K (Kelvin)

$$K = ^{\circ}C + 273$$

G = Gravidade específica do gás (G ar = 1)

### Gráfico para coeficiente de vazão

As curvas de vazão mostradas no gráfico são para uma válvula teórica com  $C_v = 1$  e para o ar nas condições normais de temperatura e pressão (20°C, 760 mm Hg e 36% umidade relativa).

Para se calcular a vazão de uma válvula conhecendo-se a pressão inicial, devemos seguir a curva correspondente a esta pressão até o eixo vertical do gráfico e ler diretamente o valor.

Multiplicar esse valor de vazão (para  $C_v = 1$ ) pelo  $C_v$  da válvula escolhido para se obter a sua vazão real.

#### Exemplo

Pressão inicial = 7 bar  
Válvula escolhida  $C_v = 1,8$

Para  $C_v = 1$ , do gráfico obtemos  $Q = 26,42$  l/s

Para  $C_v = 1,8$  a vazão real será:

$$Q_r = 1,8 \times 26,42 \text{ l/s} = 47,56 \text{ l/s}$$

Para se conhecer a vazão de uma válvula a uma pressão final específica, selecionar o valor da pressão final desejada no eixo horizontal do gráfico, seguir a linha vertical até a intersecção com a curva de pressão inicial e, a partir deste ponto, seguir uma linha horizontal até o eixo vertical lendo-se diretamente a vazão.

Multiplicar o valor obtido pelo  $C_v$  da válvula escolhida para se obter a vazão final.

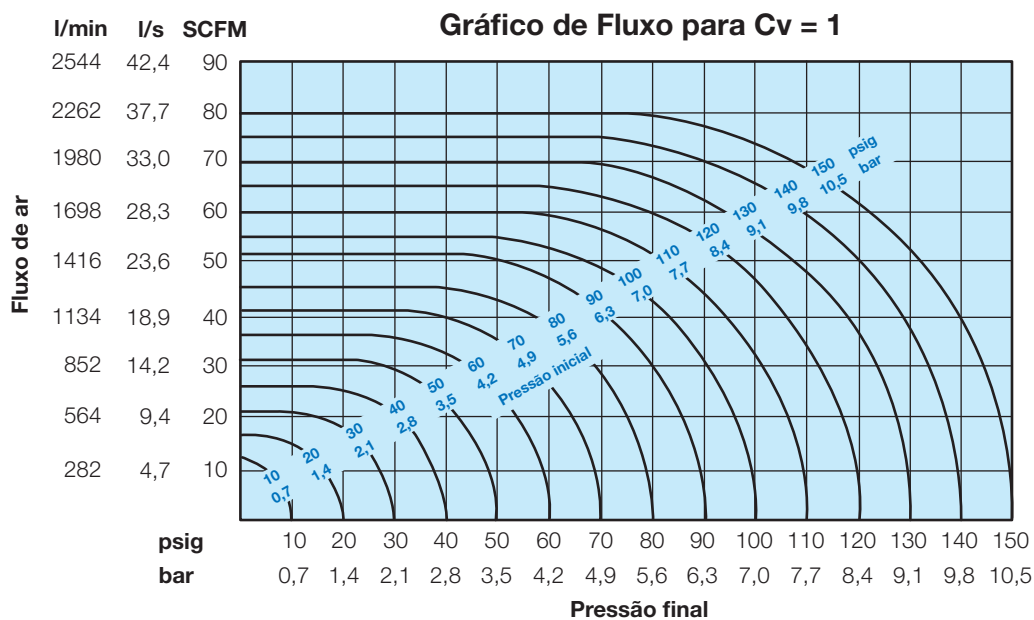
#### Exemplo

Pressão inicial = 6,3 bar (90 psig)  
Pressão final = 5,6 bar (80 psig)  
Válvula escolhida  $C_v = 1,8$

Para  $C_v = 1$ , do gráfico, obtemos  $Q = 14,2$  l/s

Para  $C_v = 1,8$  a vazão real será:

$$Q_r = 14,2 \times 1,8 = 25,6 \text{ l/s}$$



## Seleção de válvula através de fórmula simplificada

Na fórmula do Cv, a vazão Q pode ser substituída pelo consumo de ar de um cilindro para executar o movimento de avanço ou retorno em um determinado tempo.

O tempo escolhido é o crítico, ou seja, aquele que tem prioridade no trabalho a ser executado.

$$Cv = \frac{\frac{14,7 + P}{14,7} \times a \times Ct \times 60}{22,48 \sqrt{\frac{\Delta P \times (P_1 - \Delta P + Pa)}{T_1 \times G}}}$$

### Onde:

a = Área interna do cilindro em polegadas quadradas (in<sup>2</sup>)

Ct = Curso de trabalho em polegadas (in)

A = Constante conforme tabela

Fc = Fator de compressão: tabela ou  $Fc = \frac{P + 14,7}{14,7}$

P = Pressão de entrada em psig

tc = Tempo para realização do curso (avanço ou retorno) em segundos (s)

$$Cv = \frac{a \times Ct \times A \times Fc}{tc \times 29}$$

Pressão de entrada bar	Fator de compressão	Constante "A" para várias quedas de pressão			
		Queda de pressão: Δp			
		0,14 bar	0,35 bar	0,70 bar	1,40 bar
0,70	1,7	0,156	0,103	-	-
1,40	2,4	0,126	0,084	0,065	-
2,00	3,0	0,111	0,073	0,055	0,046
2,76	3,7	0,100	0,065	0,048	0,039
3,45	4,4	0,091	0,059	0,044	0,034
4,14	5,1	0,085	0,055	0,040	0,031
4,83	5,8	0,079	0,051	0,037	0,028
<b>5,52</b>	<b>6,4</b>	0,075	0,048	<b>0,035</b>	0,026
6,20	7,1	0,071	0,046	0,033	0,025
6,90	7,8	0,068	0,044	0,032	0,023
7,60	8,5	0,065	0,042	0,030	0,023
8,30	9,2	0,063	0,040	0,029	0,021

## Exemplo

Um cilindro pneumático de diâmetro 4" e curso de 16" deve transportar uma peça num tempo máximo de 2 s, para que a produção seja atingida. A válvula direcional é alimentada com 80 psig e é admitida uma queda de pressão máxima de 10 psig para que a força do cilindro seja compatível com o trabalho.

### Pode-se determinar o Cv da válvula.

Ø = 4" → a = 12,566 in<sup>2</sup>

Ct = 16"

tc = 2s

P<sub>1</sub> = 80 psig = 5,52 bar

ΔP = 10 psig = 0,7 bar

### Da tabela:

A = 0,035

Fc = 6,4

$$Cv = \frac{a \times Ct \times A \times Fc}{tc \times 29}$$

$$Cv = \frac{12,566 \times 16 \times 0,035 \times 6,4}{2 \times 29}$$

$$Cv = 0,78$$

## Terminais de Válvulas Parker

O Sistema Moduflex é totalmente flexível e modular. Combina, em uma mesma ilha, válvulas com funções e tamanhos diferentes adequando a cada tipo de aplicação.

Disponíveis nas versões individual e ilha de válvulas, com conectores elétricos independentes ou integrados, com comunicação paralela ou serial (Field Bus)

- 2 tamanhos de válvulas;
- 3/2, 4/2 e 4/3 vias;
- CV = 0,38 (tamanho 1) e 1,13 (tamanho 2);
- Módulos periféricos como: controle de fluxo, reguladores de pressão;
- Ver página 55.



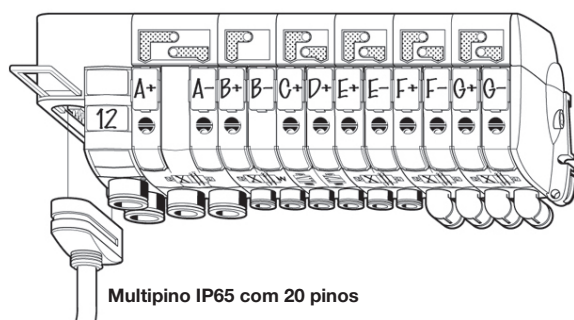
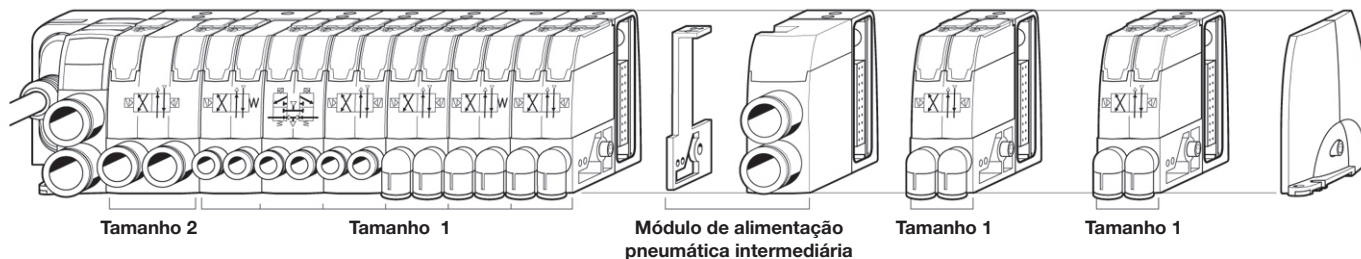
### Ilha de válvulas com conectores elétricos integrados

As ilhas modulares são facilmente montadas, utilizando-se a série com conectores elétricos integrados. Essas ilhas são conectadas ao PLC de controle com um cabo multipino ou através de uma comunicação serial field bus.

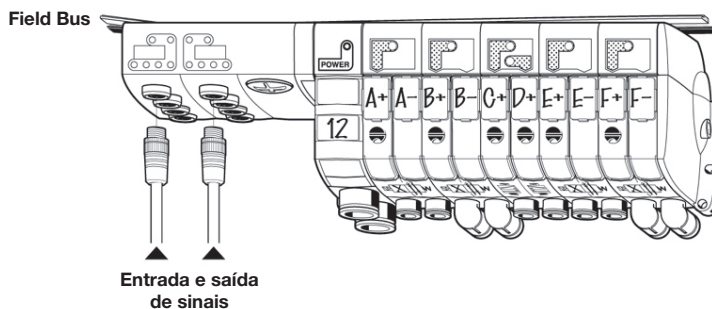


Valvetronic™

Multiseção de ilha de válvulas complexa



Multipino IP65 com 20 pinos



Entrada e saída de sinais

Válvulas  
Pneumáticas

Introdução

PXB

Nova  
Miniatura

G50

Adex  
Plus

PVN  
Plus

PVL

ISOMAX

PHS

isysnet

Moduflex

P31 PA e  
P32 PA

HY

Comando  
bimanual

Accessórios

## Ilha de Válvulas ISO - Série Isysnet

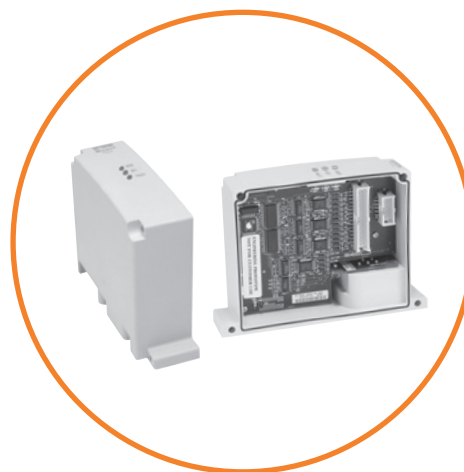
### Sistema modular com comunicação em redes Field Bus

A nova ilha de válvulas ISO série Isysnet com comunicação em redes field bus permite o uso de quatro diferentes tipos de protocolos:

- Ethernet IP, Profibus DP, Control Net e Device Net, que disponibilizam até 62 módulos I/O com até 252 entradas e 252 saídas.

A ilha de válvulas, o módulo I/O e o módulo de comunicação, podem ser facilmente montados através de mecanismos que eliminam a necessidade de ferramentas, unindo vantagens como:

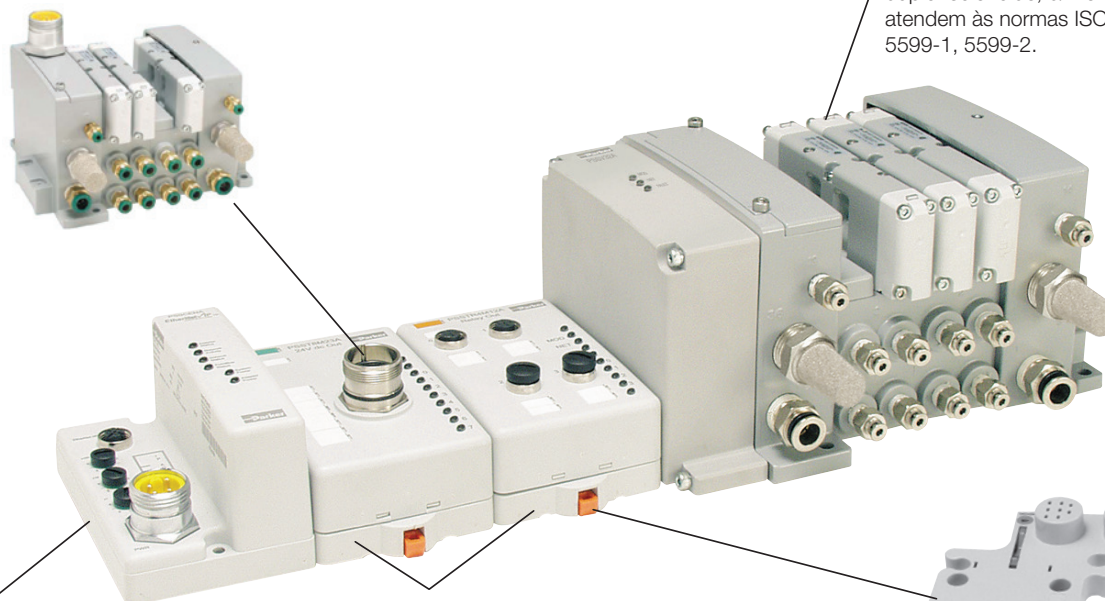
- Rápida instalação, simplicidade de controle de automação e rápidas transmissões de dados, podendo desta forma oferecer: padronização, flexibilidade para montagem, além de poder ser controlada por diferentes tipos de CLP.



### Características técnicas

- Atendem as normas ISO 15407-2, 5599-1 e 5599-2
- Certificações UL, C-UL e CE
- Protocolos Ethernet IP, Profibus DP, ControlNet e Device Net
- Solenóide de baixa potência
- Rápida instalação
- Simplicidade no controle de automação
- Rápidas transmissões de dados
- Padronização
- Flexibilidade para montagem
- Pode ser controlada por diferentes tipos de CLP
- Até 62 módulos I/O com até 252 entradas e 252 saídas
- Grau de proteção IP65

## Sistema Modular



Válvulas pneumáticas, simples e duplo solenóide, 5/2 e 5/3 vias, atendem às normas ISO: 15407-2, 5599-1, 5599-2.

### Módulos de comunicação

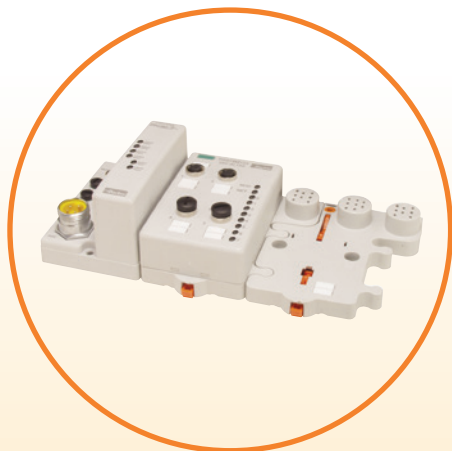
- A ilha de válvulas Isysnet possui módulos de comunicação que disponibilizam até 62 módulos I/O com 252 entradas e 252 saídas.

### Módulos i/o

- Pode receber sinais de sensores, fotocélulas, limites e outros dispositivos de entrada;
- Fornece sinais para válvulas solenóides operada remotamente e outros dispositivos de saída;
- Detecta curto circuito, circuito aberto e fio rompido com o retorno de um sinal eletrônico;
- Possui um sistema que impede que os módulos I/O sejam montados na sequência errada.

### Base dos módulos

- Com mecanismo de montagem que elimina a necessidade de ferramentas.



## Tabela de Seleção das Válvulas Pneumáticas

Série	Vias/Posições							Conexão					Pressão de trabalho	Cv	Montagem		Pág.	
	2/2	3/2	3/3	4/2	4/3	5/2	5/3	M5	1/8"	1/4"	3/8"	1/2"			3/4"	Individual		Manifold
PXB		X						Push-in Ø 4 mm					0 a 8,5 bar	0,075	X		4	
Nova Miniatura		X					X	X						1,5 a 10,5 bar	0,36	X		6
G50	X	X								X				Até 35 bar	1,12	X	X	11
Adex Plus						X	X	X	X	X				2 a 7 bar	0,22 até 0,82	X	X	12
PVN Plus		X	X			X	X			X				0 a 10 bar	1,02	X	X	22
PVL		X				X	X	1/8", Push-in Ø 6 e 8 mm					2 a 10 bar	1,20	X	X	33	
ISOMAX						X	X			X	X	X		Até 12 bar	6,08	X	X	37
PHS						X						X		Até 9 bar	3,0	X		44
Isysnet						X	X		X	X	X	X	X	-1 a 10 bar	0,5 até 1	X	X	46
Moduflex		X		X	X			Push-in Ø 4, 6, 8 e 10 mm					-0,9 a 8 bar	0,38 a 1,13	X	X	52	
P31PA e P32PA		X								X		X		2 a 10 bar	-	X		66

**Juntos nós podemos, gerar confiabilidade**  
a operações que demandam total controle  
de movimento e direção.

Válvulas  
Pneumáticas

Introdução

PXB

Nova  
Miniatura

G50

Adex  
PlusPVN  
Plus

PVL

ISOMAX

PHS

Isysnet

Moduflex

P31PA e  
P32PA

HV

Comando  
bimanual

Acessórios



# Índice

	Descrição	Vias	Conexão	Página
<b>VÁLVULAS</b>	<b>PXB</b>	3/2	Tudo Ø 4 mm	<b>4</b>
	<b>Nova Miniatura</b>	3/2 e 5/2	1/8"	<b>6</b>
	<b>G50</b>	2/2 e 3/2	1/4"	<b>11</b>
	<b>Adex Plus</b>	5/2 e 5/3	M5, 1/8" e 1/4" Rc	<b>14</b>
	<b>PVN Plus</b>	3/2, 3/3, 5/2 e 5/3	1/4"	<b>22</b>
	<b>PVL</b>	3/2, 5/2 e 5/3	1/8"	<b>33</b>
	<b>ISOMAX</b>	5/2 e 5/3	1/4", 3/8" e 1/2"	<b>37</b>
	<b>PHS</b>	5/2	1/2"	<b>44</b>
	<b>Isynet</b>	5/2 e 5/3	1/8", 1/4", 3/8", 1/2" e 3/4"	<b>46</b>
	<b>Moduflex</b>	3/2, 4/2 e 4/3	Tubo de 6 mm a 12 mm	<b>52</b>
	<b>P31PA e P31PB</b>		1/4" e 1/2"	<b>66</b>
	<b>HV</b>	4/3	1/4", 3/8" e 1/2"	<b>71</b>
<b>SISTEMAS</b>	<b>Comando bimanual</b>		1/4"	<b>72</b>
<b>ACESSÓRIOS</b>	<b>Bobinas</b>	P2F		<b>73</b>
		K593		<b>73</b>

Válvulas Pneumáticas

Introdução

PXB

Nova Miniatura

G50

Adex Plus

PVN Plus

PVL

ISOMAX

PHS

Isynet

Moduflex

P31PA e P32PA

HV

Comando bimanual

Acessórios

Série PXB



Série Nova Miniatura



Série G50



Série ADEX Plus



Série PVN Plus



Série PVL



Série ISOMAX



Série PHS



Série Isynet



Série Moduflex



Séries P31PA e P32PA



Série HV



Comando Bimanual Pneumático



Acessórios



# Válvulas Série PXB

## Descrição

A série PXB é indicada para projetos complexos, em que se necessita de acionamentos confiáveis e visuais de forma que o operador possa parar a máquina ou o processo de forma rápida e eficaz.



## Características técnicas

- Funções 3/2 vias NA ou NF
- Conexões para tubo Ø 4 mm (push-in)
- Pressão de trabalho:
  - PXB-B3... de 1 a 9 bar
  - PXB-B4... de 1 a 10 bar
- Temperatura de trabalho -15°C a +60°C
- Certificado ATEX CE Ex II 3 GD
- Fluido ar comprimido, conforme ISO 8573-1; classe 3.4.3



**Nota:** Para desenho em 3D desta série, consultar a fábrica.

## Materiais

- Corpo em poliamida
- Atuador liga de zinco e plástico

## Codificação

### Válvula botão retorno mola

Simbologia	Botão	Vazão	Referência
	Preto	60 l/min	<b>PXB-B3111BA2</b>
		240 l/min	<b>PXB-B4131BA2</b>
	Verde	60 l/min	<b>PXB-B3111BA3</b>
		240 l/min	<b>PXB-B4131BA3</b>
	Vermelho	60 l/min	<b>PXB-B3111BA4</b>
		240 l/min	<b>PXB-B4131BA4</b>

### Válvula chave seletora

Simbologia	Botão	Vazão	Referência
	Preto	60 l/min	<b>PXB-B3111BD2</b>
		240 l/min	<b>PXB-B4131BD2</b>

### Válvula de comutação sem atuador

Simbologia	Função	Vazão	Referência
	NF	60 l/min	<b>PXB-B3911</b>
		240 l/min	<b>PXB-B3912</b> <b>PXB-B3111B</b> <b>PXB-B4931</b>
	NA	60 l/min	<b>PXB-B3921</b> <b>PXB-B3922</b> <b>PXB-B3121B</b>
		240 l/min	<b>PXB-B4931</b>

### Válvula botão cogumelo

Simbologia	Botão	Vazão	Referência
	Preto	60 l/min	<b>PXB-B3111BC2</b>
		240 l/min	<b>PXB-B4131BC2</b>
	Vermelho	60 l/min	<b>PXB-B3111BT4</b>
		240 l/min	<b>PXB-B4131BT4</b>

Botão retorno mola



Botão cogumelo



Chave seletora



Suporte



Cor	Referência
Preto	ZB4-BA2
Verde	ZB4-BA3
Vermelho	ZB4-BA4

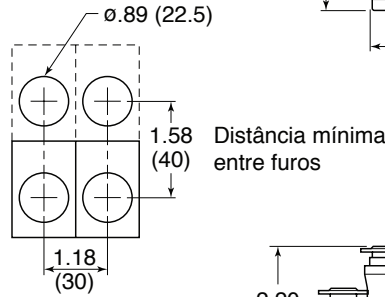
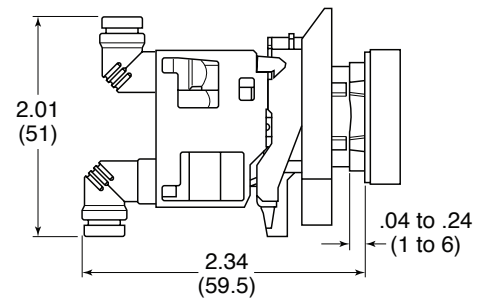
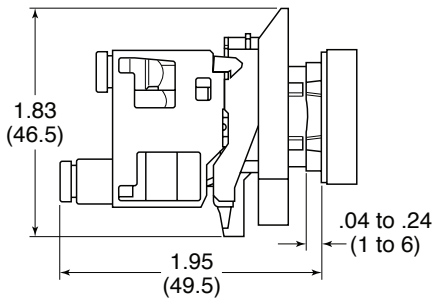
Cor	Referência
Preto	ZB4-BC2
Verde	ZB4-BC3
Vermelho	ZB4-BC4

Função	Referência
2 posições fixa	ZB4-BD2
3 posições fixa	ZB4-BD3

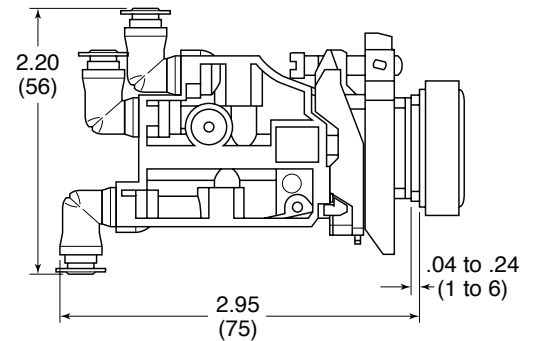
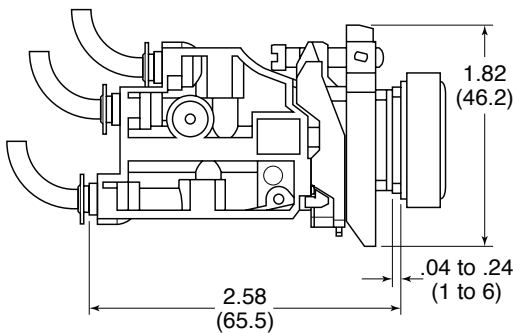
Descrição	Referência
Bloco de Montagem	ZB4-BZ009

## Dimensões

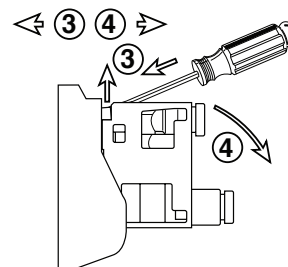
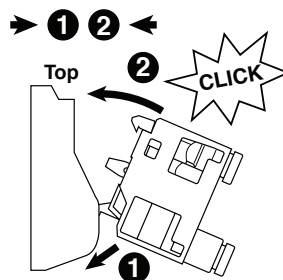
PXB-B3



PXB-B4



## Montagem



• Dimensões em mm.

# Válvulas Série Nova Miniatura

## Descrição

A série nova miniatura possui corpo compacto de alta performance, ideal para aplicações onde robustez é um fator importante.

Disponível somente nas versões atuadores mecânicos podendo ser aplicada em painéis para acionamento de sistemas e comandos pneumáticos.

## Características técnicas

- Funções 5/2 e 3/2 vias
- Conexão de 1/8" NPT ou G
- Vazão a 7 bar (l/min) de 420 (diafragma e alavanca) e 560 (demais atuadores)
- Pressão de trabalho de 1,5 a 10,5 bar (demais atuadores)
- Pressão mínima de pilotagem de 3,5 bar (piloto/mola/diafragma), 1,5 bar (duplo piloto) e de 0,35 bar (diafragma)
- Temperatura de trabalho de -10°C a +80°C (outras)
- Fluido ar comprimido, conforme ISO 8573-1; classe 3.4.3



## Materiais

- Corpo de Zamac
- Vedações em NBR

## Codificação

### Válvulas com atuador mecânico - 3/2 vias

Simbologia	Descrição	Montagem	Referência
	Válvula rolete/mola	Lateral	<b>5113-3133-00A</b>
		Base	<b>5113-3933-00A</b>
	Válvula rolete/piloto	Lateral	<b>5113-3333-00A</b>
	Válvula gatilho/mola	Lateral	<b>5113-3134-00A</b>
		Base	<b>5113-3934-00A</b>
	Válvula pino/mola	Lateral	<b>5113-3130-00A</b>
		Base	<b>5113-3930-00A</b>
		Painel	<b>5113-3135-00A</b>
	Válvula pino/piloto	Lateral	<b>5113-3330-00A</b>
		Painel	<b>5113-3335-00A</b>

▷ Para rosca G, substitua o 1º traço da referência por B. Ex.: **5113B5335-00A**

### Válvulas com atuador mecânico - 5/2 vias

Simbologia	Descrição	Montagem	Referência
	Válvula rolete/mola	Lateral	<b>5113-5133-00A</b>
		Base	<b>5113-5933-00A</b>
	Válvula rolete/piloto	Lateral	<b>5113-5333-00A</b>
	Válvula gatilho/mola	Lateral	<b>5113-5134-00A</b>
		Base	<b>5113-5934-00A</b>
	Válvula pino/mola	Lateral	<b>5113-5130-00A</b>
		Base	<b>5113-5930-00A</b>
		Painel	<b>5113-5135-00A</b>
	Válvula pino/piloto	Lateral	<b>5113-5330-00A</b>
		Painel	<b>5113-5335-00A</b>

▷ Para rosca G, substitua o 1º traço da referência por B. Ex.: **5113B5335-00A**

### Válvulas com atuador pneumático - 3/2 vias

Simbologia	Descrição	Montagem	Referência
	Válvula piloto/mola	Lateral	<b>5113-3140-00A</b>
		Base	<b>5113-3940-00A</b>
	Válvula piloto/piloto	Lateral	<b>5113-3040-00A</b>
	Válvula diafragma/mola	Lateral	<b>5113-3144-00A</b>
		Base	<b>5113-3944-00A</b>

▷ Para rosca G, substitua o 1º traço da referência por B. Ex.: **5113B5044-00A**

### Válvulas com atuador pneumático - 5/2 vias

Simbologia	Descrição	Montagem	Referência
	Válvula piloto/mola	Lateral	<b>5113-5140-00A</b>
		Base	<b>5113-5940-00A</b>
	Válvula piloto/piloto	Lateral	<b>5113-5040-00A</b>
	Válvula diafragma/mola	Lateral	<b>5113-5144-00A</b>
		Base	<b>5113-5944-00A</b>

▷ Para rosca G, substitua o 1º traço da referência por B. Ex.: **5113B5044-00A**

Válvulas com atuador manual - 3/2 vias

Simbologia	Descrição	Montagem	Referência
	Válvula botão/mola	Lateral	5113-3110-00A
		Base	5113-3910-00A
		Painel	5113-3121-00A
	Válvula botão/trava	Lateral	5113-3011-00A
		Base	5113-3811-00A
		Painel	5113-3022-00A
	Válvula botão/piloto	Lateral	5113-3310-00A
		Painel	5113-3321-00A
	Válvula alavanca/trava	Lateral	5113-3114-00A
		Base	5113-3914-00A
	Válvula alavanca de pressão/mola	Lateral	5113-3913-00A
		Base	5113-3113-00A

▷ Para rosca G, substitua o 1º traço da referência por B. Ex.: 5113B5321-00A

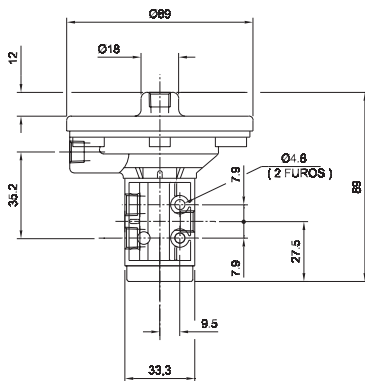
Válvulas com atuador manual - 5/2 vias

Simbologia	Descrição	Montagem	Referência
	Válvula botão/mola	Lateral	5113-5110-00A
		Base	5113-5910-00A
		Painel	5113-5121-00A
	Válvula botão/trava	Lateral	5113-5011-00A
		Base	5113-5811-00A
		Painel	5113-5022-00A
	Válvula botão/piloto	Lateral	5113-5310-00A
		Painel	5113-5321-00A
	Válvula alavanca/trava	Lateral	5113-5114-00A
		Base	5113-5914-00A
	Válvula alavanca de pressão/mola	Lateral	5113-5913-00A
		Base	5113-5113-00A

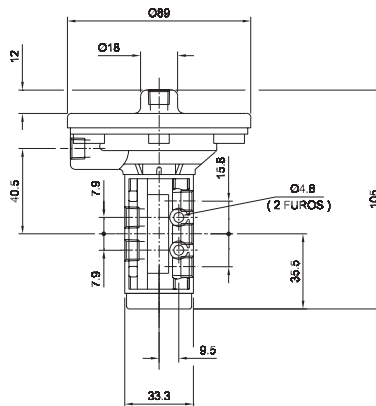
▷ Para rosca G, substitua o 1º traço da referência por B. Ex.: 5113B5321-00A

Dimensões

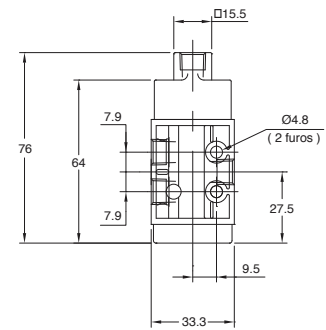
Válvula diafragma/mola - 3/2 vias



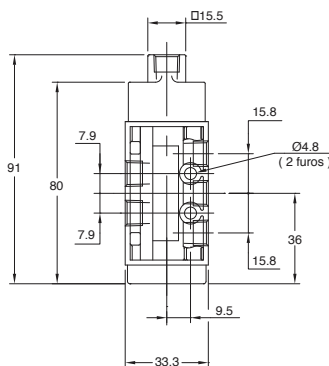
Válvula diafragma/mola - 5/2 vias



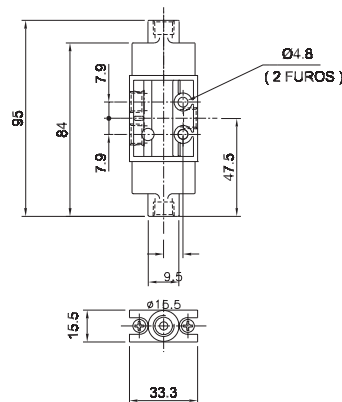
Válvula piloto/mola - 3/2 vias



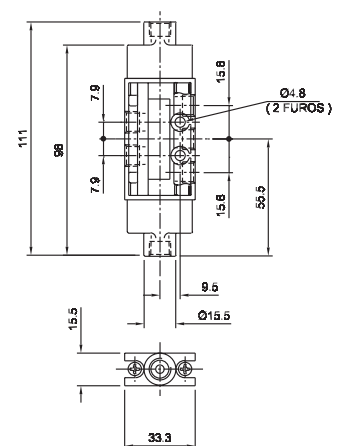
Válvula piloto/mola - 5/2 vias



Válvula piloto/piloto - 3/2 vias



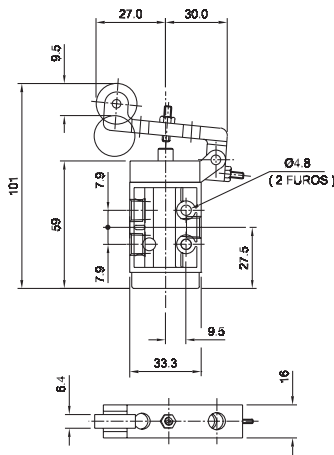
Válvula piloto/piloto - 5/2 vias



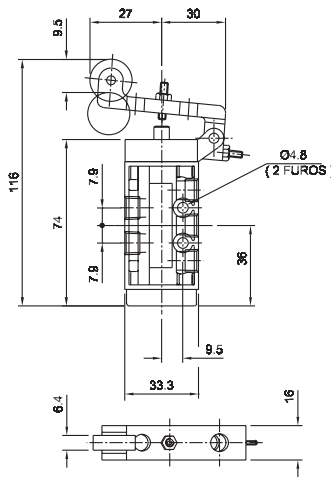
• Dimensões em mm.



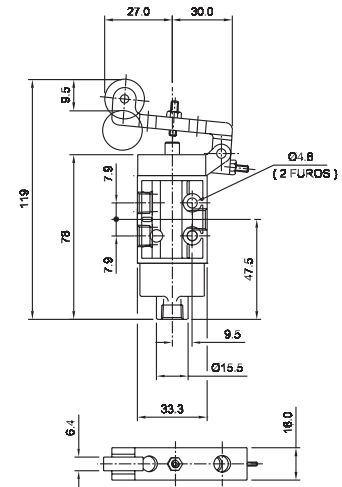
Válvula rolete/mola - 3/2 vias



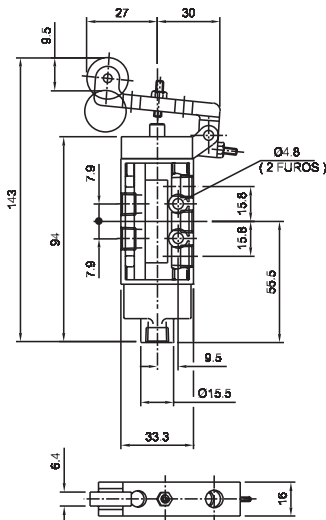
Válvula rolete/mola - 5/2 vias



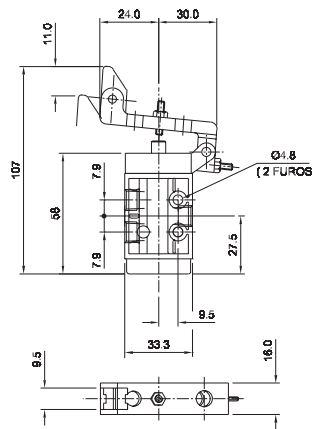
Válvula rolete/piloto - 3/2 vias



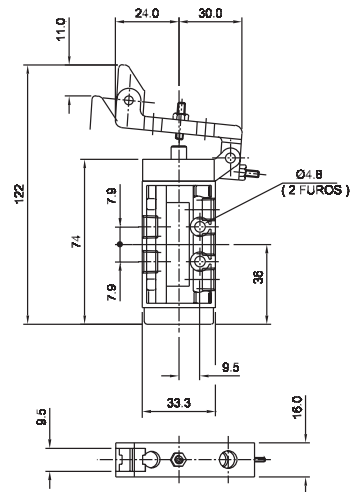
Válvula rolete/piloto - 5/2 vias



Válvula gatilho/mola - 3/2 vias

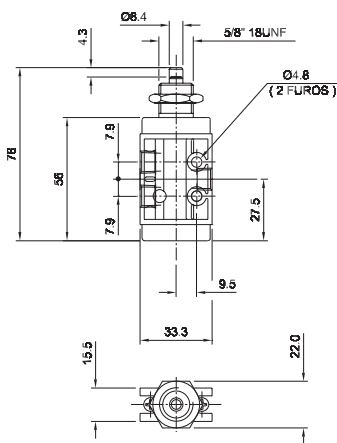


Válvula gatilho/mola - 5/2 vias



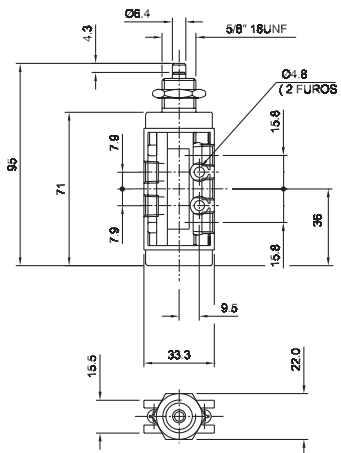
Válvula pino/mola - 3/2 vias

- Versão com fixação para painel



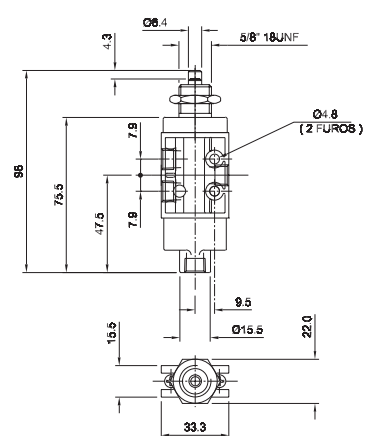
Válvula pino/mola - 5/2 vias

- Versão com fixação para painel



Válvula pino/piloto - 3/2 vias

- Versão com fixação para painel



Válvulas  
Pneumáticas

Introdução

PXB

Nova  
Miniatura

G50

Adex  
Plus

PVN  
Plus

PVL

ISO MAX

PHS

Isysnet

Moduflex

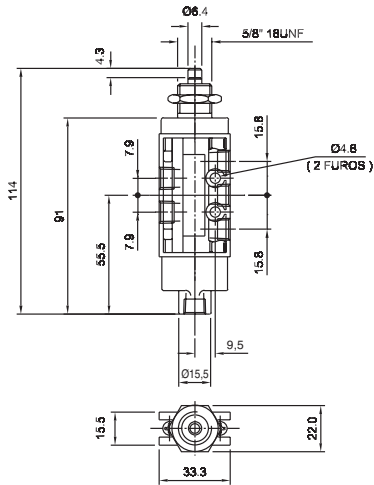
P31PA e  
P32PA

HV

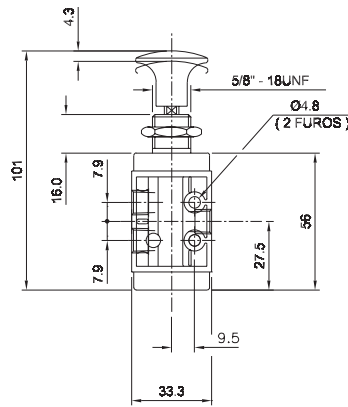
Comando  
bimanual

Accessórios

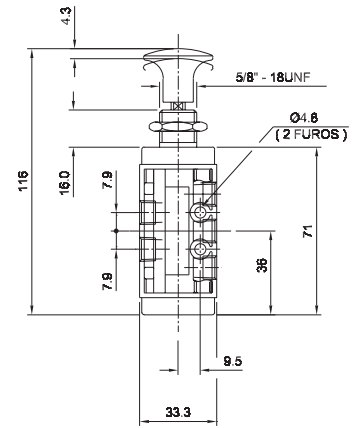
Válvula pino/piloto - 5/2 vias  
• Versão com fixação para painel



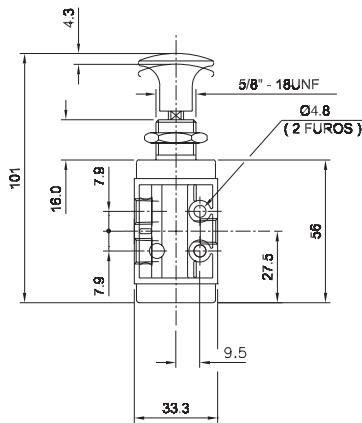
Válvula botão/mola - 3/2 vias  
• Versão com fixação para painel



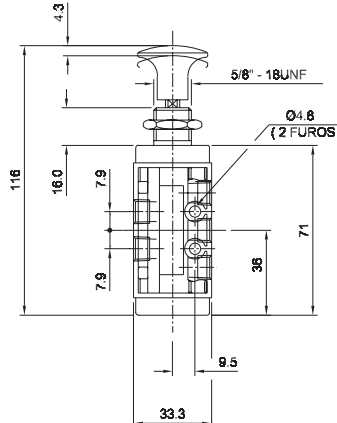
Válvula botão/mola - 5/2 vias  
• Versão com fixação para painel



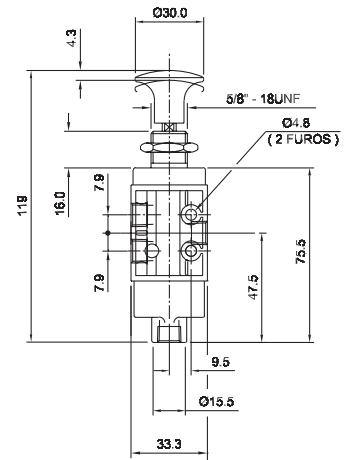
Válvula botão/trava - 3/2 vias  
• Versão com fixação para painel



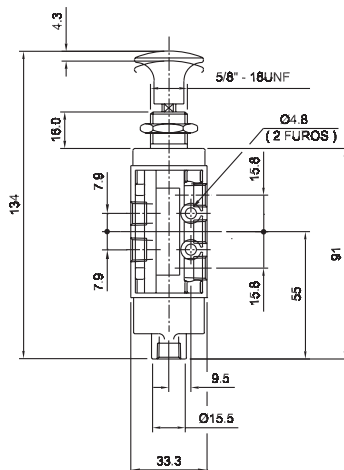
Válvula botão/trava - 5/2 vias  
• Versão com fixação para painel



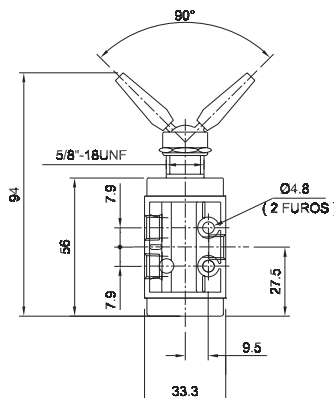
Válvula botão/piloto - 3/2 vias  
• Versão com fixação para painel



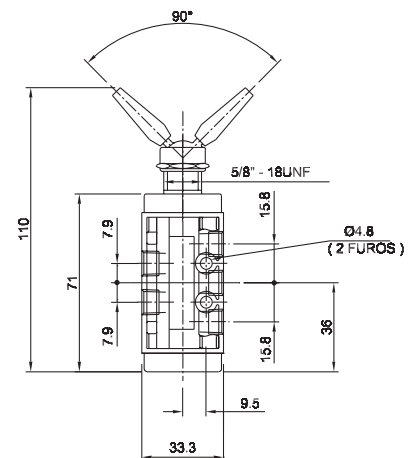
Válvula botão/piloto - 5/2 vias  
• Versão com fixação para painel



Válvula alavanca/trava - 3/2 vias  
• Versão com fixação para painel



Válvula alavanca/trava - 5/2 vias  
• Versão com fixação para painel

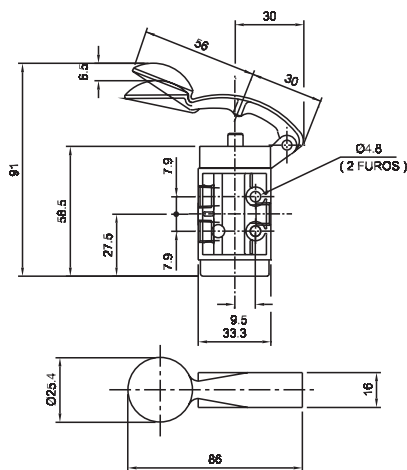


• Dimensões em mm.



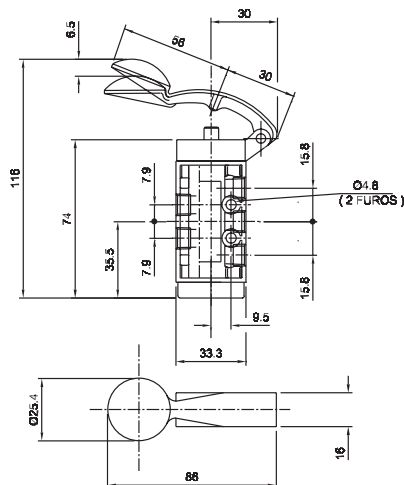
Válvula alavanca de pressão/mola  
3/2 vias

- Versão com fixação para painel

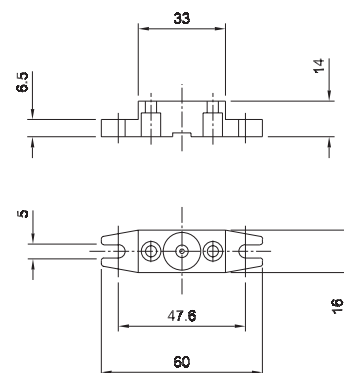


Válvula alavanca de pressão/mola  
5/2 vias

- Versão com fixação para painel



Base



▷ Para as válvulas com "base", considerar as medidas acima, acrescentando 6,5 mm no comprimento total da válvula.

## Kit de reparo

Atuador	Descrição	Referência
Botão	Válvula botão/mola	5110-8011
	Válvula botão/trava	5110-8012
	Válvula botão/piloto	5110-8019
	Válvula botão/mola (para painel)	5110-8011
	Válvula botão/trava (para painel)	5110-8012
	Válvula botão/piloto (para painel)	5110-8019
	Válvula botão/mola (com base)	5110-8011
	Válvula botão/trava (com base)	5110-8012
Alavanca	Válvula alavanca de pressão/mola	5110-8011
	Válvula alavanca de pressão/mola (com base)	5110-8011
	Válvula alavanca/trava	5110-8011
	Válvula alavanca/trava (com base)	5110-8011
Pino	Válvula pino/mola	5110-8011
	Válvula pino/piloto	5110-8019
	Válvula pino/mola (com base)	5110-8011
	Válvula pino/mola (para painel)	5110-8011
Rolete	Válvula rolete/piloto (para painel)	5110-8019
	Válvula rolete/mola	5110-8011
	Válvula rolete/piloto	5110-8019
Gatilho	Válvula gatilho/mola (com base)	5110-8011
	Válvula gatilho/mola	5110-8011
	Válvula gatilho/mola (com base)	5110-8011
Piloto	Válvula piloto/mola	5110-8014
	Válvula piloto/piloto	5110-8013
	Válvula piloto/mola (com base)	5110-8014
Diafragma	Válvula diafragma/mola	5110-8016
	Válvula diafragma/mola (com base)	5110-8017

• Dimensões em mm.



## Válvulas Solenoide Série G50

### Descrição

As válvulas G50 são indicadas para aplicações onde requer alta ciclagem e um baixo tempo de resposta. Em função de sua forma construtiva a série G50 permite uma ciclagem máxima de até 1000 ciclos por minuto com tempo de resposta mínimo de 6 ms.

### Características técnicas

- Funções 2/2 e 3/2 vias
- Conexão 1/4" NPT
- Pressão de trabalho veja tabela de informações adicionais
- Temperatura de trabalho -10°C a 55°C
- Vazão a 7 bar (l/min) veja tabela de informações adicionais
- Cv veja tabela de informações adicionais
- Fluido ar comprimido, conforme ISO 8573-1; classe 3.4.3



### Materiais

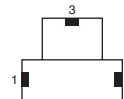
- Corpo em alumínio
- Vedações em FKM

### Informações adicionais

Pressão de trabalho (bar)

Pressão máxima na entrada (orifício 1 para válvulas NF ou orifício 3 para válvulas NA).

Representação das vias



Válvula	Função	Ø Orifício de passagem (mm)			
		1,6	2,4	3,0	8,0
Individual e manifold	2/2 NF ou 3/2 NF (VCC)	11,0	6,5	4,0	-
	2/2 NF ou 3/2 NF (VCA)	15,0	7,0	5,0	-
Individual	3/2 NA (VCC)	9,0	5,0	4,0	-
	3/2 NA (VCA)	13,0	8,0	7,0	-

Coeficiente de vazão (Cv)

Válvula	Função	Ø Orifício de passagem (mm)				Fluxo
		1,6	2,4	3,0	8,0	
Individual	2/2 NF	0,12	0,28	0,35	-	2 → 1
	3/2 NF	0,11	0,21	0,28	-	1 → 2
	3/2 NA	0,11	0,18	0,21	-	3 → 1
Manifold	2/2 NF ou 3/2 NF	0,11	0,22	0,32	-	1 → 2

▷ Ciclagem máxima: 1000 ciclos/min  
▷ Tempo mínimo de resposta: 6 ms

## Funções opcionais

O esquema de ligações abaixo possibilita visualizar o procedimento para conexão das válvulas e manifold de fornecimento normal.

Válvula individual

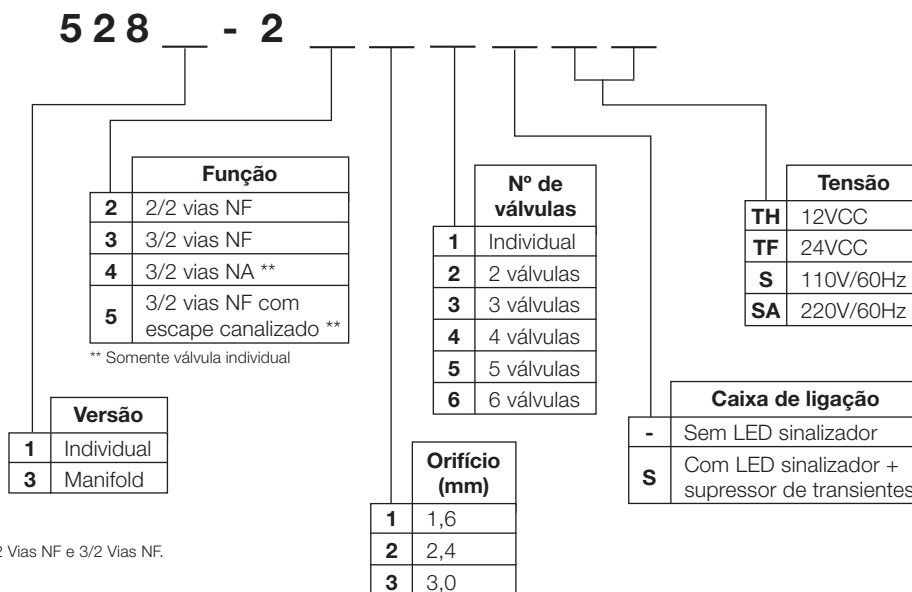
Função	Meio utilizado	1	2	3
2/2 NF	Pressão	Utilização	Entrada	-
	Vácuo	Gerador de vácuo	Utilização	-
3/2 NF	Pressão	Entrada	Utilização	Exaustão
	Vácuo	Utilização	Gerador de vácuo	Atmosfera
3/2 NA	Pressão	Exaustão	Utilização	Entrada
	Vácuo	Atmosfera	Gerador de vácuo	Utilização

Manifold

Função	Meio utilizado	1	2	3
2/2 NF	Pressão	Entrada	Utilização	-
3/2 NF	Pressão	Entrada	Utilização	Exaustão

► A única válvula que possibilita transformação de sua função sem prejuízo de suas características é a do tipo individual 3/2 NA que pode ser utilizada como válvula 2/2 NA, plugando-se o orifício 1.

## Gabarito de codificação



**Nota:**  
Manifold disponível somente nas funções 2/2 Vias NF e 3/2 Vias NF.  
Outras tensões, sob consulta.

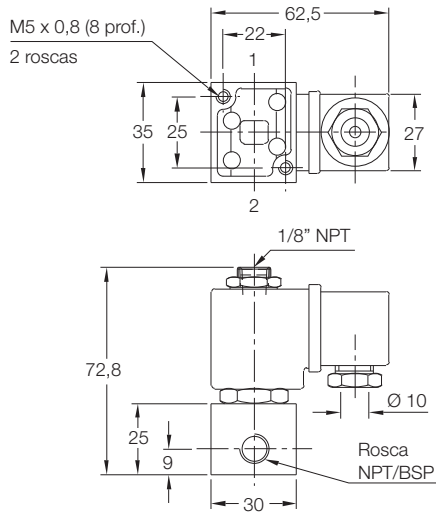
## Bobina

Sufixo (XX)	Tensão	Potência W	Referência
TH	12 VCC	10	<b>K593-701</b>
TF	24 VCC	10	<b>K593-702</b>
S	110 a 125 V/60Hz	8	<b>K593-717</b>
SA	220 a 230 V/60Hz	8	<b>K593-720</b>

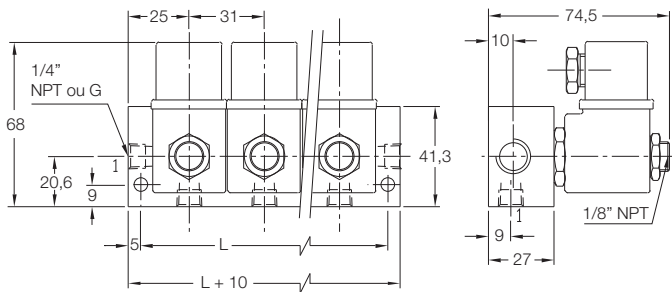
► Para mais detalhes, vide página 81.

## Dimensões

Válvula individual



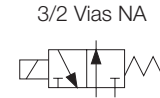
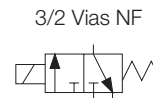
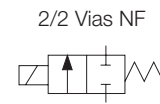
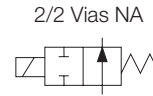
Manifold



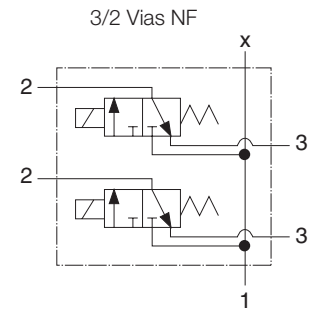
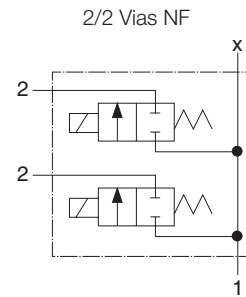
Nº válvulas	2	3	4	5	6
L (mm)	71	102	133	164	195

## Simbologias

Válvula individual



Manifold



• Dimensões em mm.

# Válvulas ADEX Plus

## Descrição

### Válvula compacta de alta de vazão

As válvulas ADEX Plus permite maior flexibilidade e economia de espaço nas mais diversas aplicações, além de redução dos custos.

### Expectativa de 50 Milhões de ciclos

Sistema WCS (Sistema Compensação de Desgaste das Vedações), resultando em baixo atrito entre as vedações do êmbolo, garantindo uma longa vida útil.

### Bobina de baixa potência

Bobinas com potência de 0,6 W, integrada com diodo supressor de transiente + LED, podendo ser aplicada diretamente ao CLP, contribuindo para uma redução de custos, bem como o dimensionamento de fontes de alimentação DC.

### Rápido tempo de reposta, 10 ms

Atuadores com tempo de resposta e bobinas de baixa potência, proporcionando uma alta performance do produto e aplicação.



## Características técnicas

- Funções 5/2 e 5/3 vias
- Conexões M5, 1/8" e 1/4" Rc
- Pressão de trabalho 2 até 7 bar
- Temperatura de trabalho 5°C a 50°C
- Cv de 0,22 até 0,82
- Tensão 24 VDC ( $\pm 10\%$ )
- Potência 0,6 Watts
- Bobina integrada com supressor de transientes + LED
- Grau de Proteção IP55
- Fluido ar comprimido, conforme ISO 8573-1; classe 3.4.3

## Materiais

- Corpo em alumínio
- Spool em alumínio
- Vedações borracha nitrílica (NBR)
- Atuadores em plásticos



**Nota:** Para desenho em 3D desta série, consultar a fábrica.

## Codificação

### Válvula Direcional

Simbologia	Descrição	Tamanho (rosca)	Cv	Tempo de resposta	Referência
	5/2 vias, simples solenóide - Retorno por mola	10 mm (M5)	0,22	10 ms	<b>P2A05RS25-1P-M5-E</b>
		15 mm (1/8")	0,59	10 ms	<b>P2A12RS25-1P-01-E</b>
		18 mm (1/4")	0,82	25 ms	<b>P2A20RS25-1P-02-E</b>
	5/2 vias, duplo solenóide	10 mm (M5)	0,22	10 ms	<b>P2A05RD25-1P-M5-E</b>
		15 mm (1/8")	0,59	10 ms	<b>P2A12RD25-1P-01-E</b>
		18 mm (1/4")	0,82	25 ms	<b>P2A20RD25-1P-02-E</b>
	5/3 vias, centro fechado	10 mm (M5)	0,22	30 ms	<b>P2A05RD35-1P-M5-E</b>
		15 mm (1/8")	0,40	35 ms	<b>P2A12RD35-1P-01-E</b>
		18 mm (1/4")	0,65	50 ms	<b>P2A20RD35-1P-02-E</b>
	5/3 vias, centro aberto positivo	10 mm (M5)	0,22	30 ms	<b>P2A05RO35-1P-M5-E</b>
		15 mm (1/8")	0,40	35 ms	<b>P2A12RO35-1P-01-E</b>
		18 mm (1/4")	0,65	50 ms	<b>P2A20RO35-1P-02-E</b>
	5/3 vias, centro aberto negativo	10 mm (M5)	0,22	30 ms	<b>P2A05RE35-1P-M5-E</b>
		15 mm (1/8")	0,40	35 ms	<b>P2A12RE35-1P-01-E</b>
		18 mm (1/4")	0,65	50 ms	<b>P2A20RE35-1P-02-E</b>

► As referências acima inclui bobina integrada com LED e supressor de transiente e conector com cabo de 500 mm.

### Manifold

Descrição	Estações	Referência		
		Válvulas 10 mm	Válvulas 15 mm	Válvulas 18 mm
Bloco manifold	2	<b>P2A05R-MF02</b>	<b>P2A12R-MF02</b>	<b>P2A20R-MF02</b>
	4	<b>P2A05R-MF04</b>	<b>P2A12R-MF04</b>	<b>P2A20R-MF04</b>
	6	<b>P2A05R-MF06</b>	<b>P2A12R-MF06</b>	<b>P2A20R-MF06</b>
	8	<b>P2A05R-MF08</b>	<b>P2A12R-MF08</b>	<b>P2A20R-MF08</b>
	10	<b>P2A05R-MF10</b>	<b>P2A12R-MF10</b>	<b>P2A20R-MF10</b>
	12	<b>P2A05R-MF12</b>	<b>P2A12R-MF12</b>	<b>P2A20R-MF12</b>

► Para manifold acima de 12 estações, consultar a fábrica.

### Suporte de fixação

Descrição	Válvulas	Referência
Suporte fixação lateral	10 mm	<b>P2A05R-BS</b>
	15 mm	<b>P2A12R-BS</b>
	18 mm	<b>P2A20R-BS</b>
Suporte fixação em pé	10 mm	<b>P2A05R-BF</b>
	15 mm	<b>P2A12R-BF</b>
	18 mm	<b>P2A20R-BF</b>

### Placa cega

Descrição	Válvulas	Referência
Placa cega	10 mm	<b>P2A05R-MFBP</b>
	15 mm	<b>P2A12R-MFBP</b>
	18 mm	<b>P2A20R-MFBP</b>

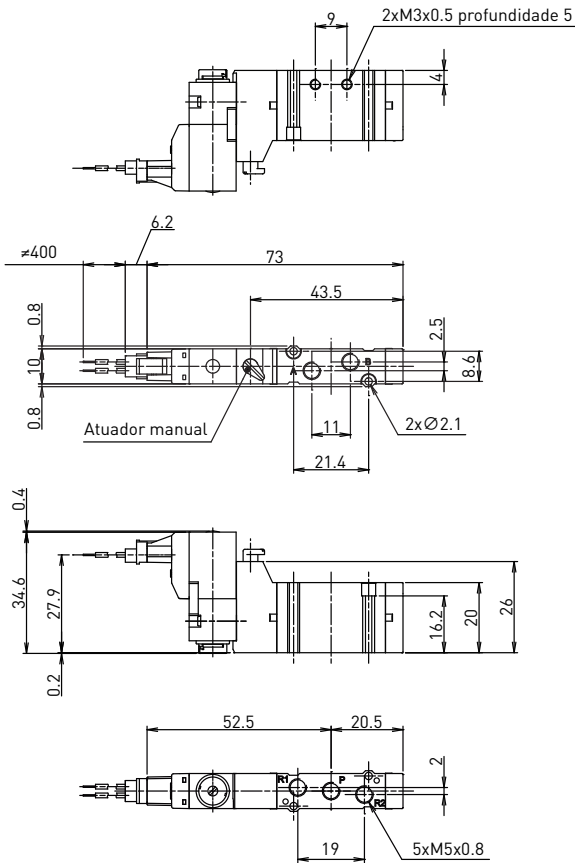
### Peças de reposição

Descrição	Referência
Cabo de 500mm	<b>P2A05P-DC-CL5</b>
Bobina 24 VDC	<b>P2A00SC23-1P</b>
Vedação para manifold e parafuso de fixação (Fornecido em box de 10 peças)	<b>P2A05-SG</b>
	<b>P2A12-SG</b>
	<b>P2A20-SG</b>

## Dimensões

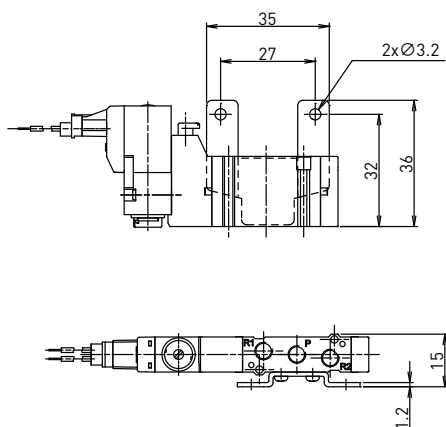
Válvula simples solenóide 5/2 vias,  
rosca M5, tamanho 10 mm

P2A05R



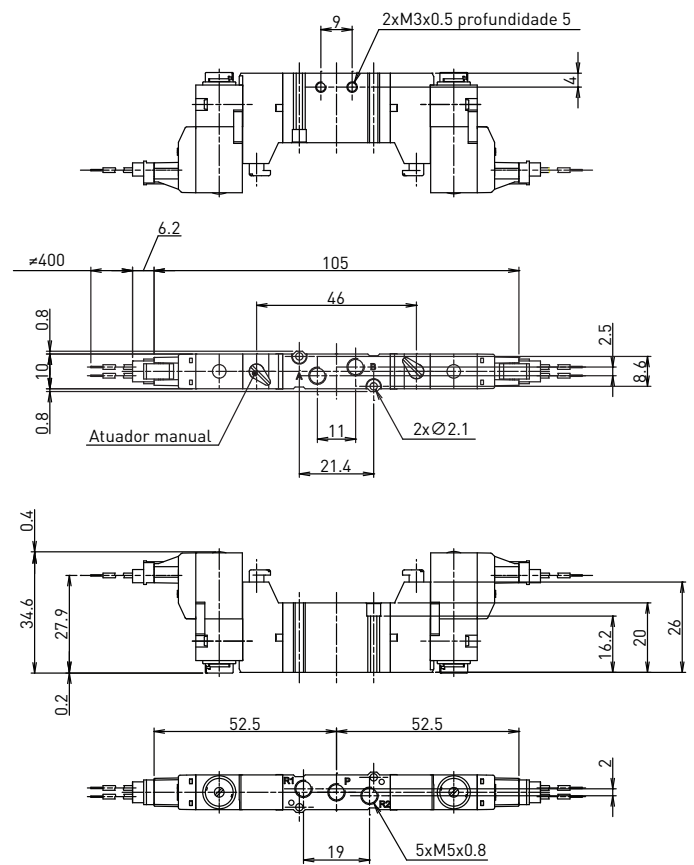
Suporte de fixação

Suporte lateral (P2A05R-BS)



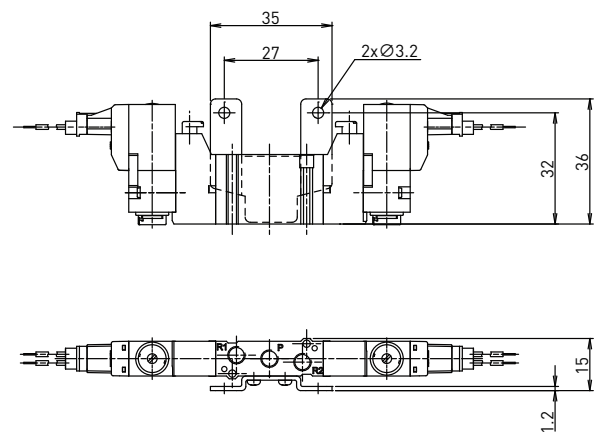
Válvula duplo solenóide 5/2 vias,  
rosca M5, tamanho 10 mm

P2A05R



Suporte de fixação

Suporte lateral (P2A05R-BS)

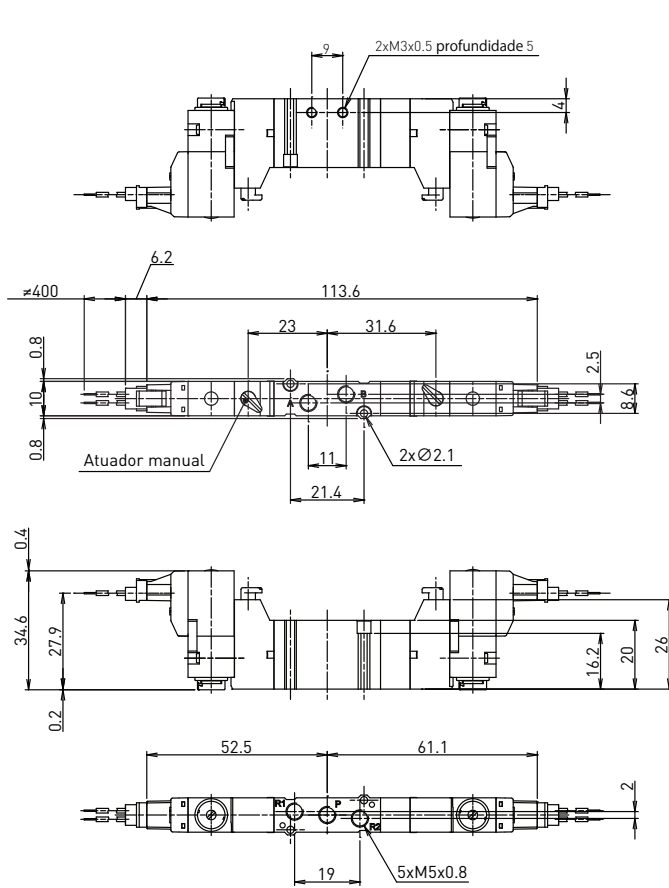


▷ Suporte de fixação em pé, não disponível para versão duplo solenóide.

• Dimensões em mm.

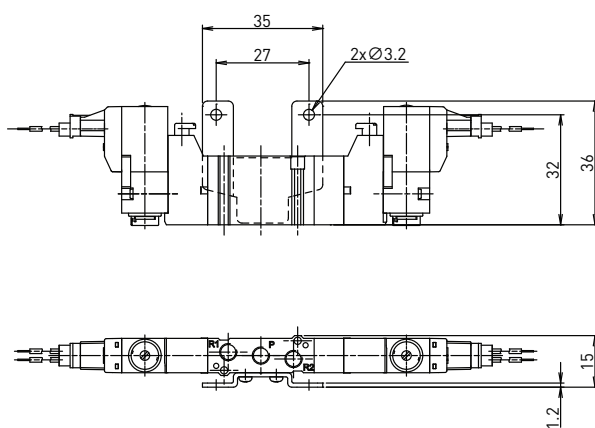
Válvula duplo solenóide 5/3 vias CF, 5/3 vias CAN e 5/3 vias CAP, rosca M5, tamanho 10 mm

P2A05R



Suporte de fixação

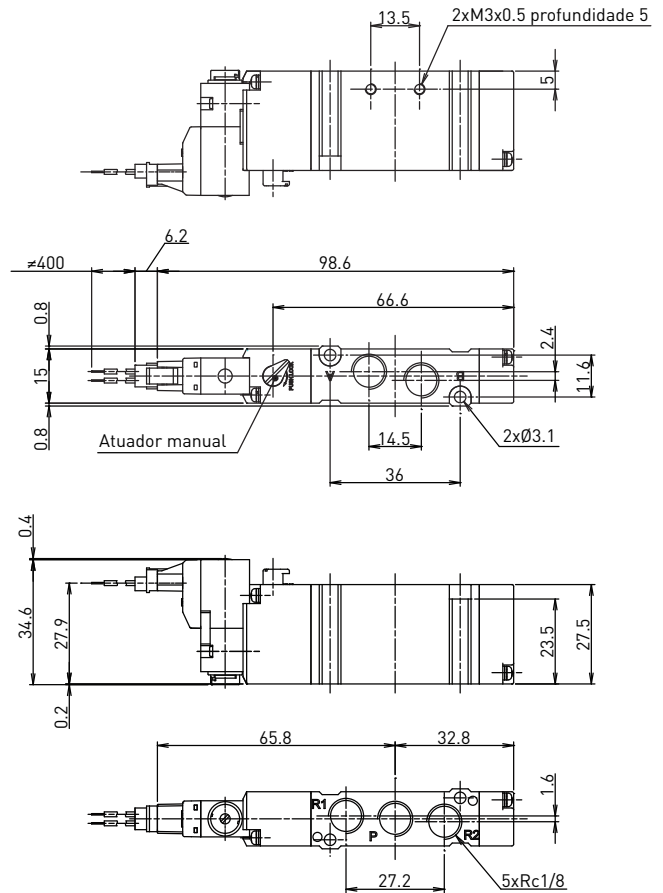
Suporte lateral (P2A05R-BS)



► Suporte de fixação em pé, não disponível para versão duplo solenóide.

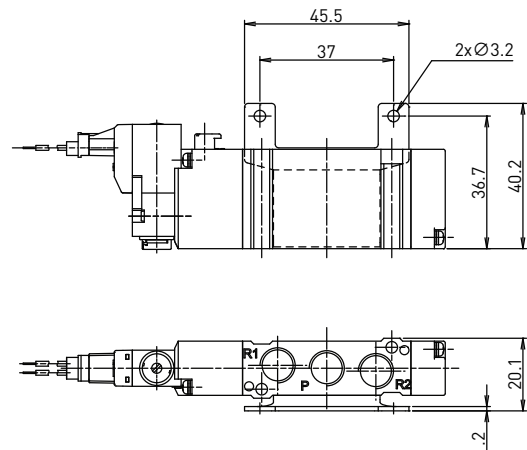
Válvula simples solenóide 5/2 vias, rosca 1/8", tamanho 15 mm

P2A12R



Suporte de fixação

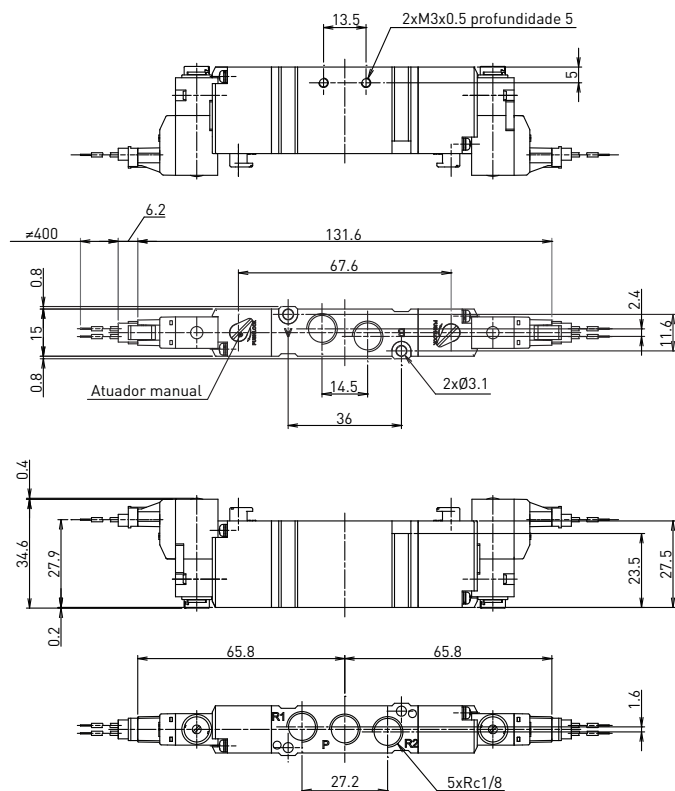
Suporte lateral (P2A12R-BS)



• Dimensões em mm.

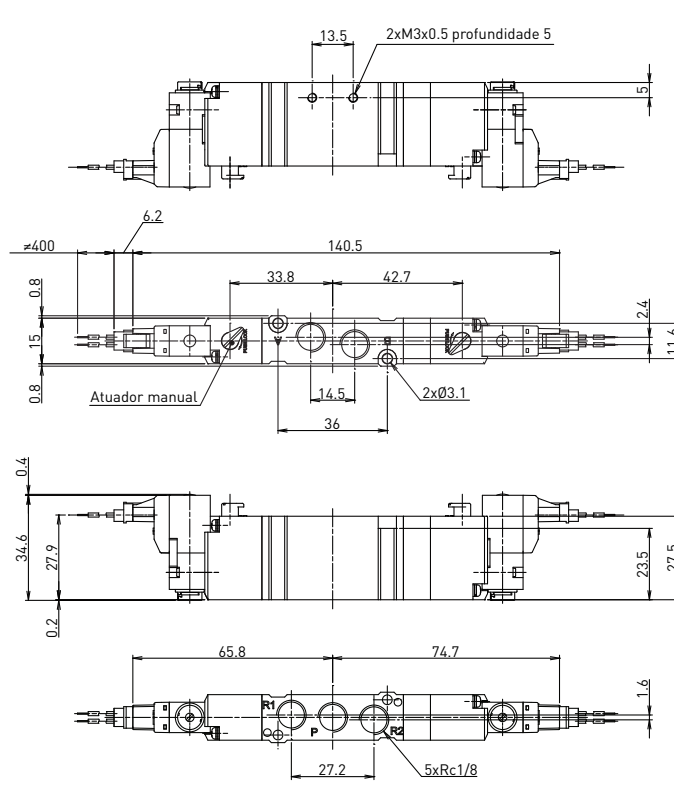
Válvula duplo solenóide 5/2 vias, rosca 1/8",  
tamanho 15 mm

P2A12R



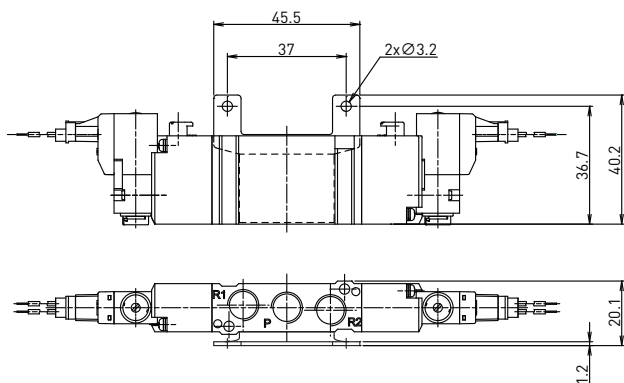
Válvula duplo solenóide 5/3 vias CF, 5/3 vias CAN  
e 5/3 vias CAP, rosca 1/8", tamanho 15 mm

P2A12R



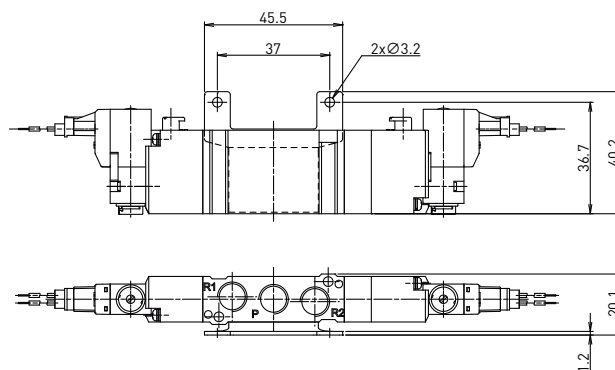
Suporte de fixação

Suporte lateral (P2A12R-BS)



Suporte de fixação

Suporte lateral (P2A12R-BS)



▷ Suporte de fixação em pé, não disponível para versão duplo solenóide.

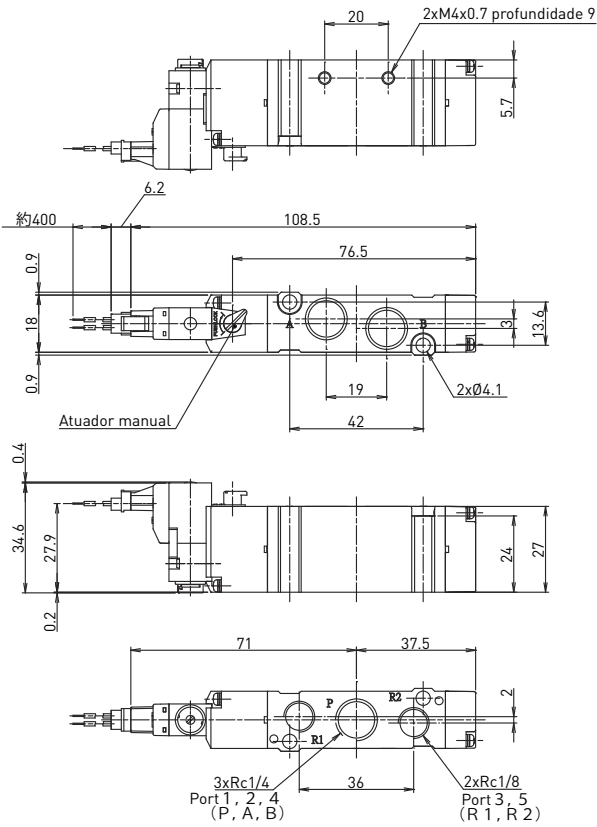
• Dimensões em mm.

▷ Suporte de fixação em pé, não disponível para versão duplo solenóide.



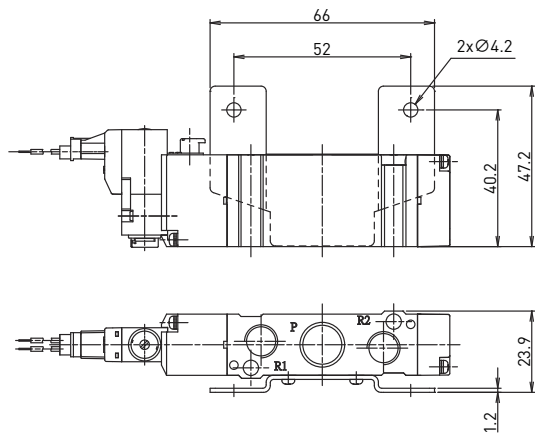
Válvula simples solenóide 5/2 vias, rosca 1/4", tamanho 18 mm

P2A20R



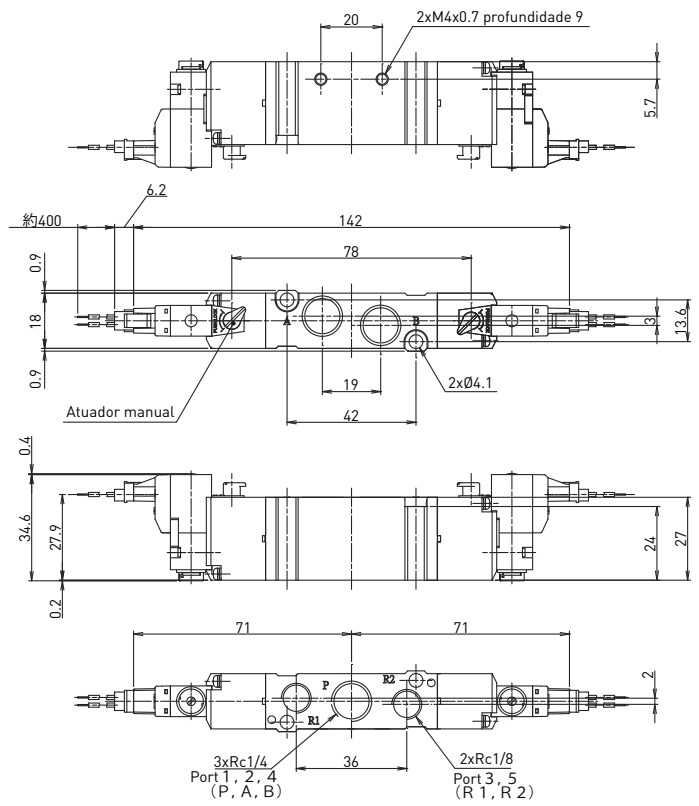
Suporte de fixação

Suporte lateral (P2A20R-BS)



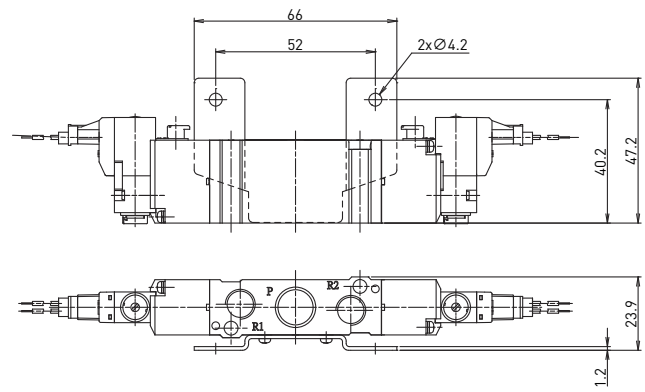
Válvula duplo solenóide 5/2 vias, rosca 1/4", tamanho 18 mm

P2A20R



Suporte de fixação

Suporte lateral (P2A20R-BS)

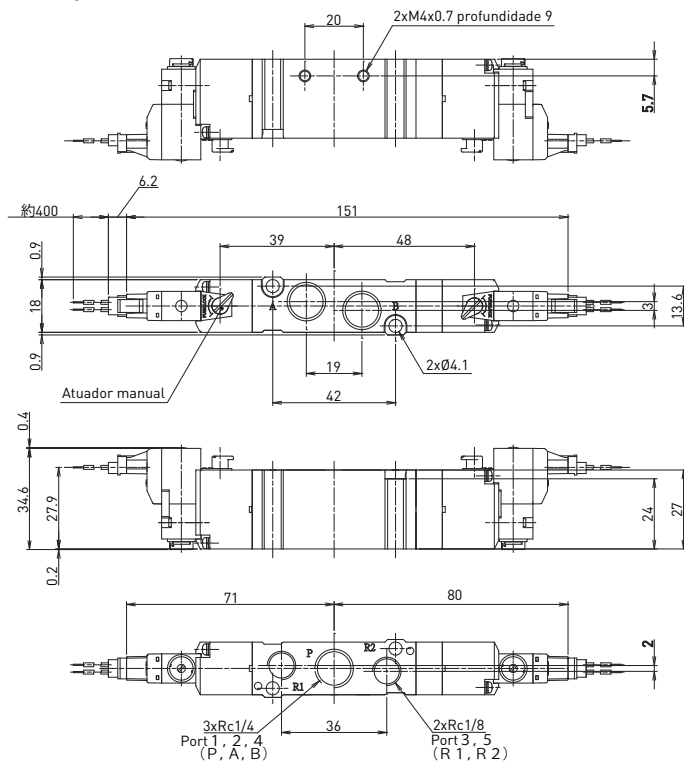


▷ Suporte de fixação em pé, não disponível para versão duplo solenóide.

• Dimensões em mm.

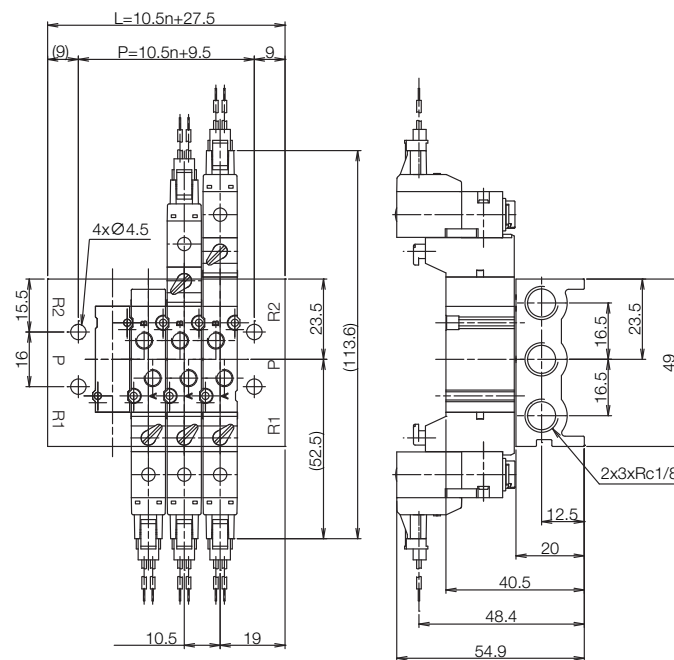
Válvula duplo solenóide 5/3 vias CF, 5/3 vias CAN e 5/3 vias CAP, rosca 1/4", tamanho 18 mm

P2A20R



Bloco manifold para versão M5

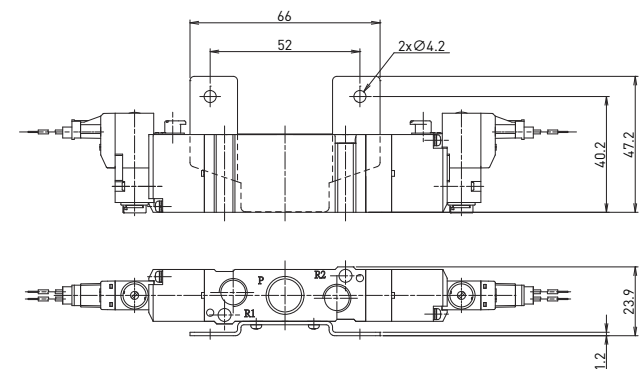
P2A05R



▷ n = 2 a 20 (somente números pares)

Suporte de fixação

Suporte lateral (P2A20R-BS)

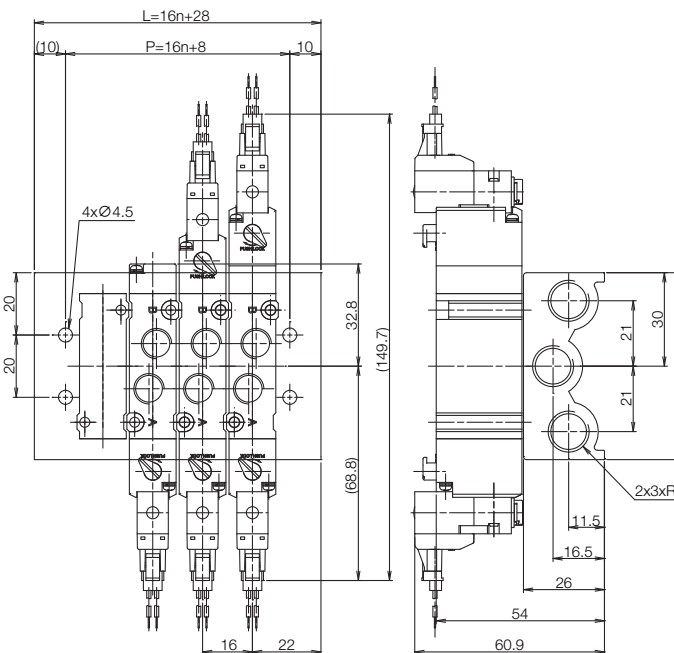


▷ Suporte de fixação em pé, não disponível para versão duplo solenóide.

• Dimensões em mm.

Bloco manifold para versão 1/8"

P2A12R



▷ n = 2 a 20 (somente números pares)

Válvulas  
Pneumáticas

Introdução

PXB

Nova  
Miniatura

G50

ADEX  
Plus

PVN  
Plus

PVL

ISOMAX

PHS

Isysnet

Modulflex

P31PA e  
P32PA

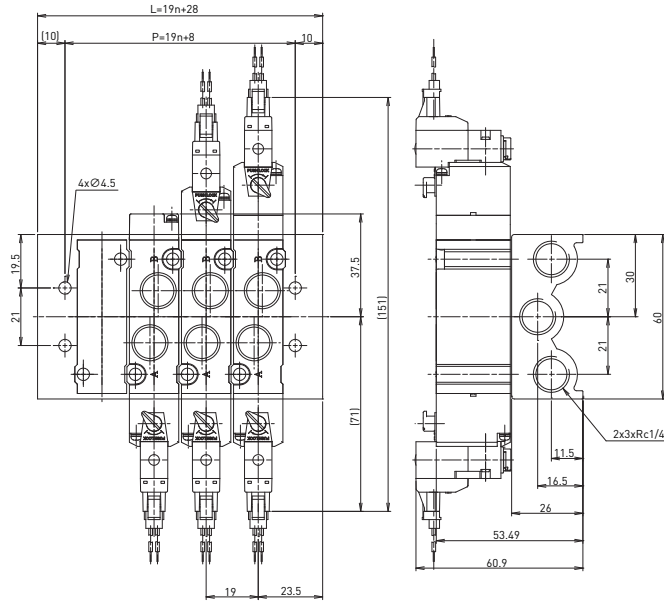
HV

Comando  
bimanual

Accessórios

Bloco manifold para versão 1/4"

P2A20R



▷ n = 2 a 20 (somente números pares)

Válvulas  
Pneumáticas

Introdução

PXB

Nova  
Miniatura

G50

**ADEX  
Plus**

PVN  
Plus

PVL

ISOMAX

PHS

isysnet

Modulflex

P31PA e  
P32PA

HV

Comando  
bimanual

Acessórios

• Dimensões em mm.

# Válvulas Série PVN Plus

## Descrição

As válvulas PVN Plus possuem atuadores piloto, Solenoide, manuais e mecânicos, e funções em 3/2, 3/3, 5/2 e 5/3 vias.

Apresentam como principais características capacidade de vazão de 1.640 l/min, regime non-lube, Solenoide de baixa potência, proteção IP65 e a opção de montagem em manifold.

Orifício de montagem na parte superior da válvula, facilitando a instalação e manutenção das válvulas no manifold.



**Nota:** Para desenho em 3D desta série, consultar a fábrica.

## Características técnicas

- Funções 3/2, 3/3, 5/2 e 5/3 vias
- Conexão de 1/4" NPT ou G
- Orifícios de pilotagem de 1/8" NPT ou G
- Tipo construtivo em Spool
- Vazão a 7 bar de 1640 l/min
- Cv de 1,05
- Temperatura de trabalho de -10°C a +55°C (Solenoide) e -10°C a +80°C (demais atuadores)
- Pressão de trabalho vide informações adicionais
- Fluido ar comprimido, conforme ISO 8573-1; classe 3.4.3

## Materiais

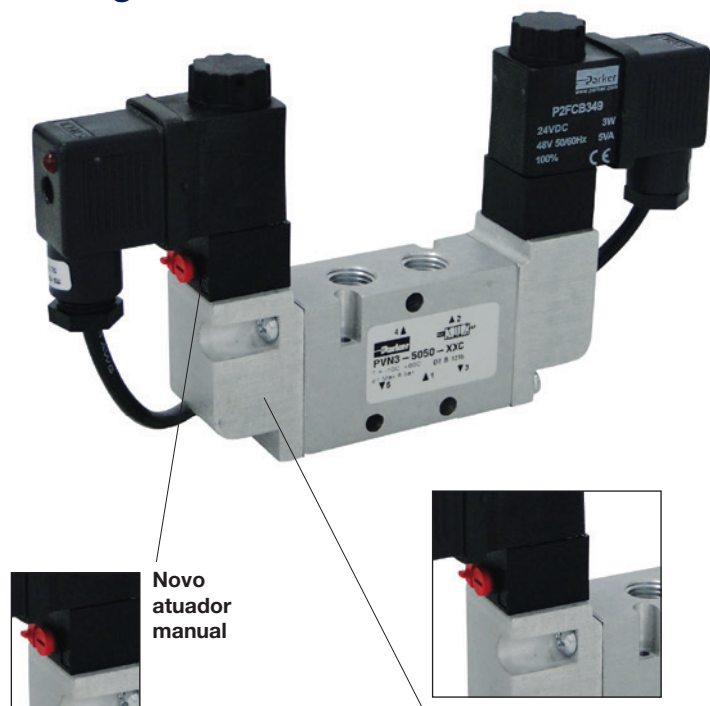
- Corpo de alumínio
- Vedações em NBR e poliuretano

## Informações adicionais

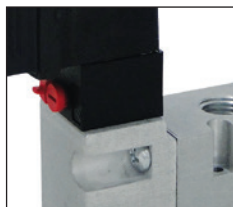
Versões (atuador)	Pressão de trabalho	Pressão mínima pilotagem
<b>Solenoide</b>	2 a 10 bar	3 bar
<b>Pneumático</b>	2 a 10 bar	3 bar
<b>Mecânico</b>	2 a 10 bar	1,5 bar
<b>Solenoide/piloto</b>	2 a 10 bar	3 bar
<b>Piloto diferencial</b>	2 a 10 bar	1,5 bar *

\* Para versões piloto diferencial, a cada 2 bar acrescidos na pressão de entrada, acrescentar 1,2 no atuador piloto.

## Vantagens



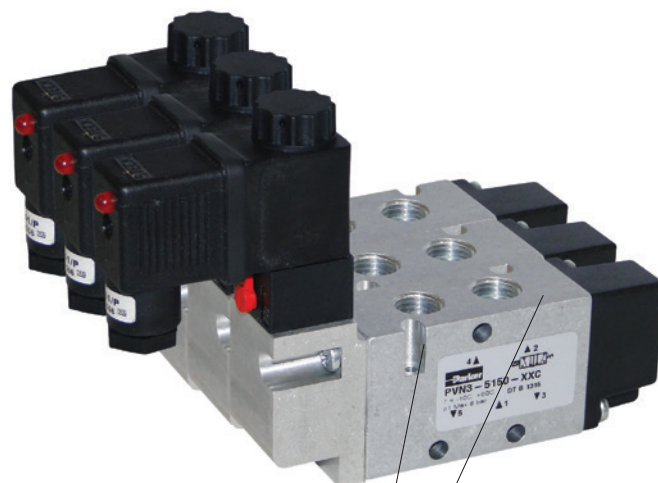
Novo atuador manual



Novo corpo do atuador solenoide

- Atuador em alumínio, maior resistência nas mais diversas aplicações;
- Mesmo atuador para ambos os lados.

## Montagem em manifold



Válvulas para manifold

- Orifício de montagem na parte superior da válvula, facilitando a instalação e manutenção das válvulas no manifold.

## Codificação

### Válvulas com atuador pneumático - 3/2 vias

Simbologia	Descrição	Referência
	Válvula piloto/mola	<b>PVN3-3140-00C</b>
	Válvula piloto/piloto diferencial	<b>PVN3-3240-00C</b>
	Válvula duplo/piloto	<b>PVN3-3040-00C</b>

### Válvulas com atuador pneumático - 5/3 vias

Simbologia	Descrição	Referência
	Válvula duplo piloto centro fechado	<b>PVN4-5040-00C</b>
	Válvula duplo piloto centro aberto negativo	<b>PVN5-5040-00C</b>

▷ Para versões 5/3 vias CF, a pressão de alimentação (orifício 1) deve ser igual ou maior do que a pressão de utilização (orifícios 2 e 4).

▷ As válvulas de 3 vias serão fornecidas com corpo de 5 vias, com duas vias plugadas.

▷ Para rosca G, substituir o 1º traço da referência por C.  
Ex.: de **PVN3-3240-00C** para **PVN3B3240-00C**

### Válvulas com atuador pneumático - 5/2 vias

Simbologia	Descrição	Referência
	Válvula piloto/mola	<b>PVN3-5140-00C</b>
	Válvula piloto/piloto diferencial	<b>PVN3-5240-00C</b>
	Válvula duplo/piloto	<b>PVN3-5040-00C</b>

## Válvulas com atuador Solenoide - 3/2 vias

Simbologia	Descrição	Referência
	Válvula Solenoide/mola (NA)	PVN1-3150-XXC
	Válvula Solenoide/mola	PVN3-3150-XXC
	Válvula Solenoide/piloto diferencial (NA)	PVN1-3250-XXC
	Válvula Solenoide/piloto diferencial	PVN3-3250-XXC
	Válvula Solenoide/piloto	PVN3-3350-XXC
	Válvula duplo Solenoide	PVN3-3050-XXC

## Válvulas com atuador mecânico - 3/2 vias

Simbologia	Descrição	Referência
	Válvula rolete/mola	PVN3-3133-00C

## Válvulas com atuador mecânico - 5/2 vias

Simbologia	Descrição	Referência
	Válvula rolete/mola	PVN3-5133-00C

- ▷ Para versões 5/3 vias CF, a pressão de alimentação (orifício 1) deve ser igual ou maior do que a pressão de utilização (orifícios 2 e 4).
- ▷ As válvulas de 3 vias serão fornecidas com corpo de 5 vias, com duas vias plugadas.
- ▷ Para rosca G, substituir o 1º traço da referência por C.  
Ex.: de PVN3-3133-00C para PVN3B3133-00C

## Válvulas com atuador Solenoide - 5/2 vias

Simbologia	Descrição	Referência
	Válvula Solenoide/mola	PVN3-5150-XXC
	Válvula Solenoide/piloto diferencial	PVN3-5250-XXC
	Válvula Solenoide/piloto	PVN3-5350-XXC
	Válvula duplo Solenoide	PVN3-5050-XXC

## Bobina Série P2F (Classe H)

Sufixo (XX)	Tensão	Potência	Referência
45	12 VCC	3 W	P2FCB345
49	24 VCC	3 W	P2FCB349
53	110 V/50Hz 120 V/60Hz	5 VA	P2FCB353
57	220 V/50Hz 240 V/60Hz	5 VA	P2FCB357



- ▷ Para mais detalhes, vide página 80.
- ▷ Para válvulas sem bobina e sem caixa de ligação, utilizar "XXC" ao final do código. Ex.: PVN3-5050-XXC

## Válvulas com atuador Solenoide - 5/3 vias

Simbologia	Descrição	Referência
	Válvula Solenoide centro fechado com suprimento interno	PVN4-5050-XXC
	Válvula Solenoide centro aberto negativo com suprimento interno	PVN5-5050-XXC
	Válvula Solenoide centro positivo com suprimento interno	PVN6-5050-XXC

- ▷ Para versões 5/3 vias CF, a pressão de alimentação (orifício 1) deve ser igual ou maior do que a pressão de utilização (orifícios 2 e 4).
- ▷ As válvulas de 3 vias serão fornecidas com corpo de 5 vias, com duas vias plugadas.
- ▷ Para conector com LED sinalizador e supressor de transiente trocar o 2º traço da referência pela letra "S". Ex.: PVN3-5050S49C
- ▷ Para rosca G, substituir o 1º traço da referência por C.  
Ex.: de PVN3-5050-49C para PVN3B5050-49C
- ▷ Para válvula à prova de explosão, consultar a fábrica.

## Caixa de ligação

Sinalizador LED com supressor de transientes:

- Consiste em um indicador luminoso para saber se a bobina está recebendo sinal elétrico e protege os componentes eletroeletrônicos contra transientes (este acessório não indica se a bobina está ou não "queimada").

Tensão	Referência	
	Normal	Com LED e supressor de transientes
24 VCC/GA	1825-0095	1825-0129
110 V a 115 VCA	1825-0095	1825-0131
220 V a 250 VCA	1825-0095	1825-0132



Válvulas com atuador manual - 3/2 vias

Simbologia	Descrição	Referência
	Válvula botão/mola	<b>PVN3-3110-00C</b>
	Válvula botão/trava	<b>PVN3-3011-00C</b>
	Válvula botão/mola (para painel)	<b>PVN3-3121-00C</b>
	Válvula botão/trava (para painel)	<b>PVN3-3022-00C</b>
	Válvula alavanca/mola	<b>PVN3-3114-00C</b>
	Válvula alavanca/trava	<b>PVN3-3015-00C</b>
	Válvula pedal/mola (com suporte)	<b>PVN3-3118-000C</b>
	Válvula pedal/trava (com suporte)	<b>PVN3-3019-000C</b>

Válvulas com atuador manual - 5/2 vias

Simbologia	Descrição	Referência
	Válvula botão/mola	<b>PVN3-5110-00C</b>
	Válvula botão/trava	<b>PVN3-5011-00C</b>
	Válvula botão/mola (para painel)	<b>PVN3-5121-00C</b>
	Válvula botão/trava (para painel)	<b>PVN3-5022-00C</b>
	Válvula alavanca/mola	<b>PVN3-5114-00C</b>
	Válvula alavanca/trava	<b>PVN3-5015-00C</b>
	Válvula pedal/mola (com suporte)	<b>PVN3-5118-000C</b>
	Válvula pedal/trava (com suporte)	<b>PVN3-5019-000C</b>

Válvulas com atuador manual - 3/3 vias

Simbologia	Descrição	Referência
	Válvula alavanca/trava centro fechado	<b>PVN2-3016-00C</b>
	Válvula alavanca centro fechado	<b>PVN2-3117-00C</b>

Válvulas com atuador manual - 5/3 vias

Simbologia	Descrição	Referência
	Válvula botão centro fechado	<b>PVN4-5111-00C</b>
	Válvula botão centro aberto negativo	<b>PVN5-5111-00C</b>
	Válvula botão para painel centro fechado	<b>PVN4-5122-00C</b>
	Válvula botão para painel centro aberto negativo	<b>PVN5-5122-00C</b>
	Válvula alavanca/trava centro fechado	<b>PVN4-5016-00C</b>
	Válvula alavanca/trava centro aberto negativo	<b>PVN5-5016-00C</b>
	Válvula alavanca centro fechado	<b>PVN4-5117-00C</b>
	Válvula alavanca centro aberto negativo	<b>PVN5-5117-00C</b>
	Válvula pedal (com suporte) centro fechado	<b>PVN4-5120-000C</b>
	Válvula pedal (com suporte) centro aberto negativo	<b>PVN5-5120-000C</b>

- ▷ Para versões 5/3 vias CF, a pressão de alimentação (orifício 1) deve ser igual ou maior do que a pressão de utilização (orifícios 2 e 4).
- ▷ As válvulas de 3 vias serão fornecidas com corpo de 5 vias, com duas vias plugadas.
- ▷ Para rosca G, substituir o 1º traço da referência por B.  
**Ex.: de PVN3-3110-00B para PVN3B3110-00B**

Válvulas  
Pneumáticas

Introdução

PXB

Nova  
Miniatura

G50  
Adex  
Plus

PVN  
Plus

PVL

ISOMAX

PHS

Isysnet

Modulflex

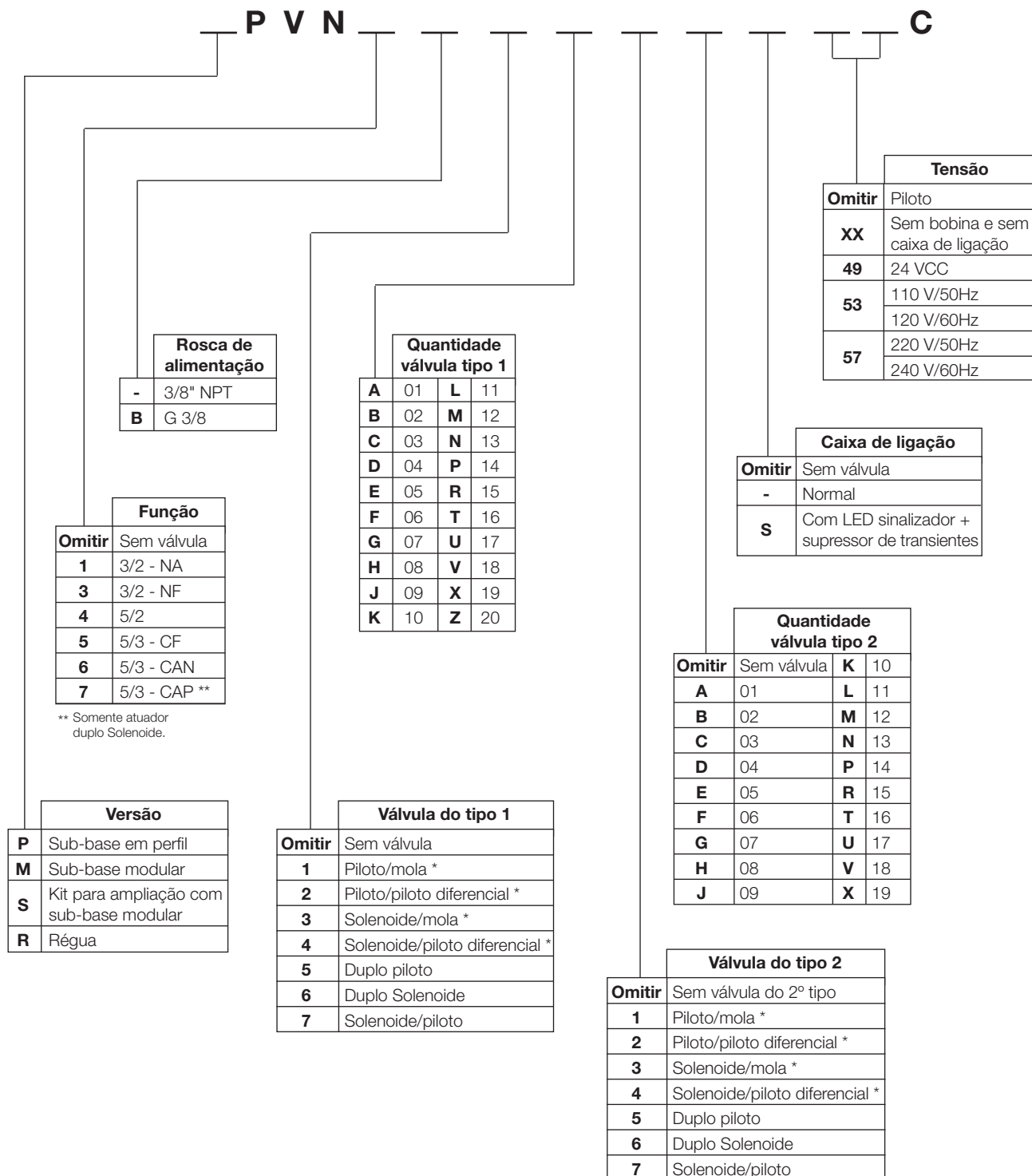
P31PA e  
P32PA

HY

Comando  
bimanual

Accessórios

## Gabarito de codificação para manifold



\* Disponível somente para válvulas 3/2 vias e 5/2 vias.

▷ Para versões com régua somente utilizar até 12 válvulas.

▷ Para versões 5/3 vias CF, a pressão de alimentação (orifício 1) deve ser igual ou maior do que a pressão de utilização (orifícios 2 e 4).

▷ Válvulas Solenoide com bobina tipo PVN.

▷ Para manifold com mais de 20 válvulas, consultar a fábrica.

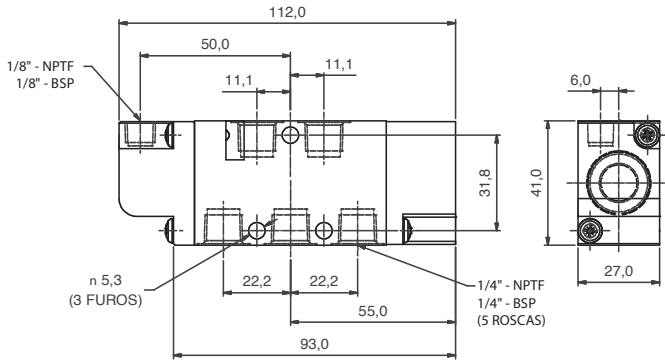
▷ O kit de ampliação é composto de: válvula, módulo de sub-base modular e anéis de vedação.

▷ Quando houver mais de dois tipos de válvulas e com diferentes funções, exemplo: 5/2 e 5/3 vias no mesmo manifold, consultar a fábrica.

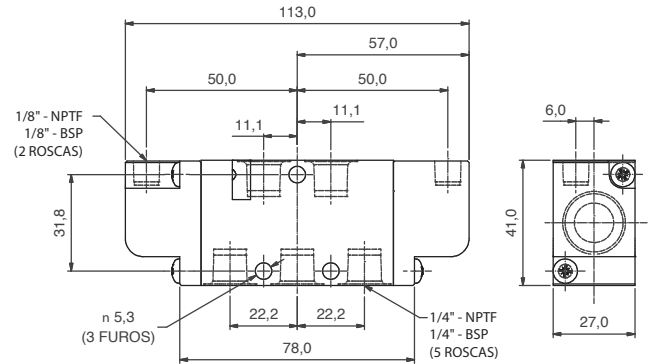


## Dimensões

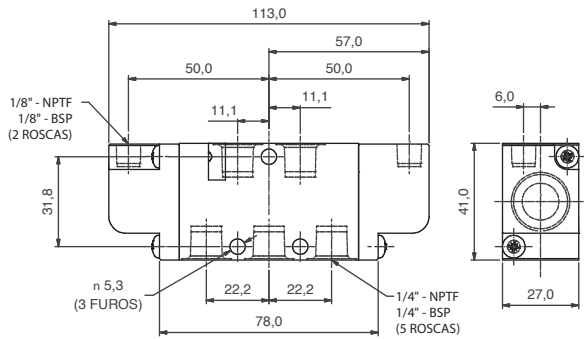
Válvula piloto/mola



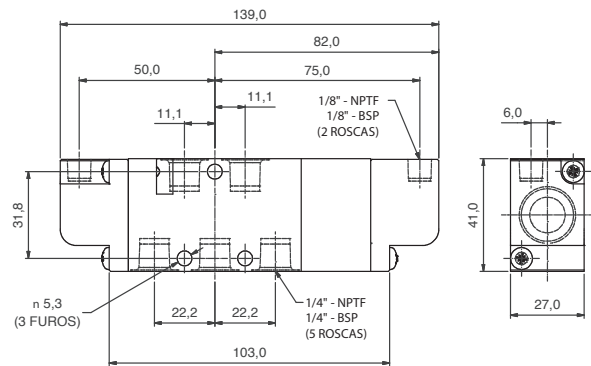
Válvula piloto/piloto diferencial



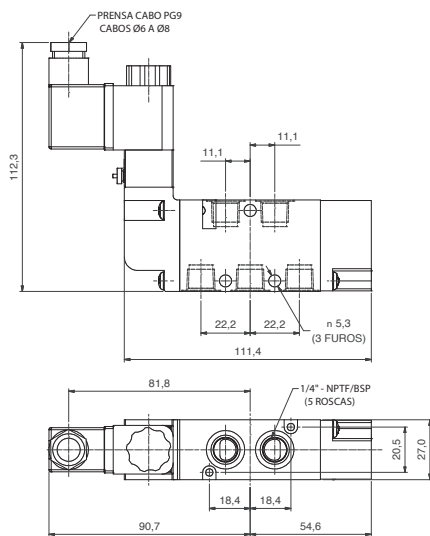
Válvula duplo piloto



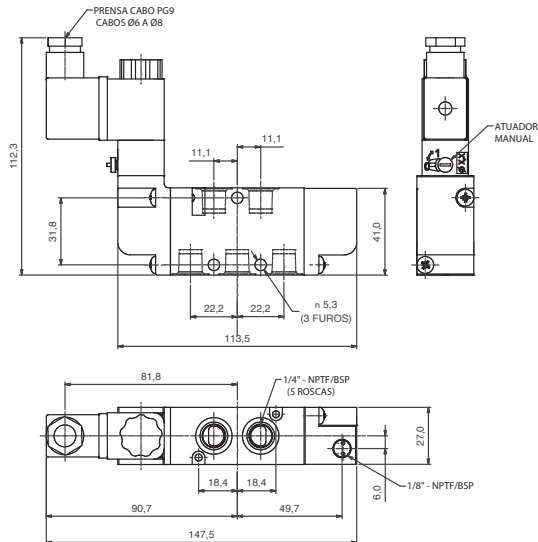
Válvula duplo piloto autocentrante (3 posições)



Válvula Solenoide/mola

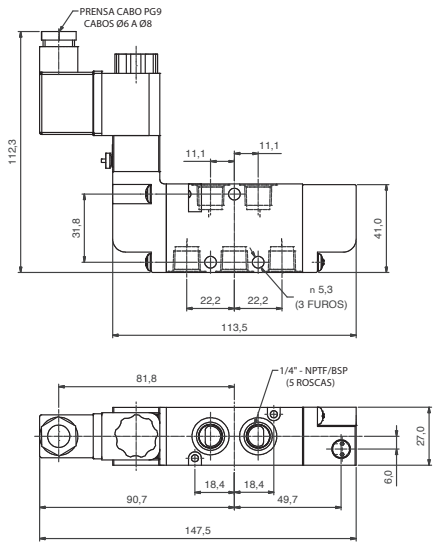


Válvula Solenoide/piloto diferencial

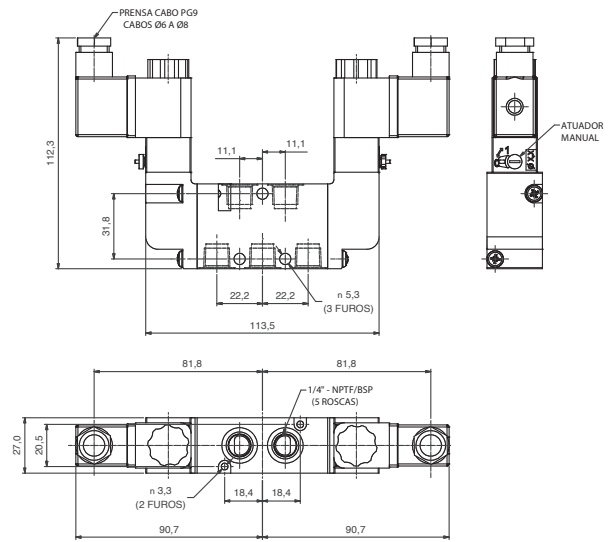


• Dimensões em mm.

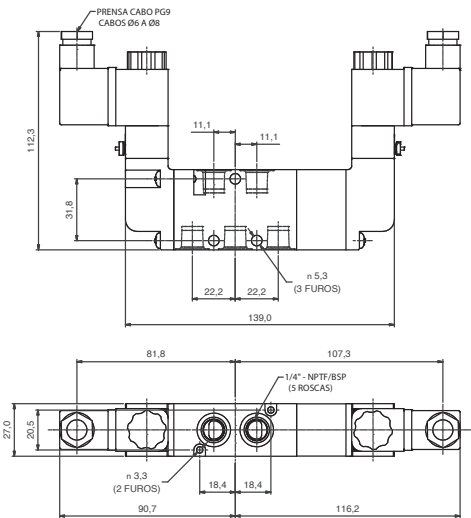
Válvula Solenoide/piloto



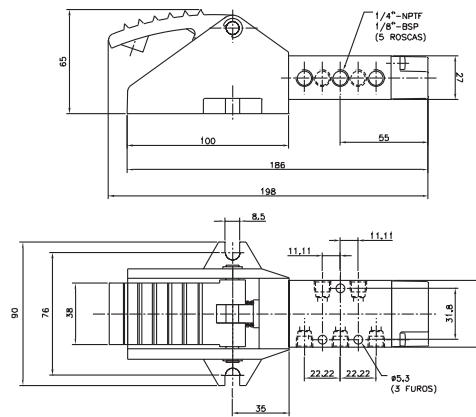
Válvula duplo Solenoide



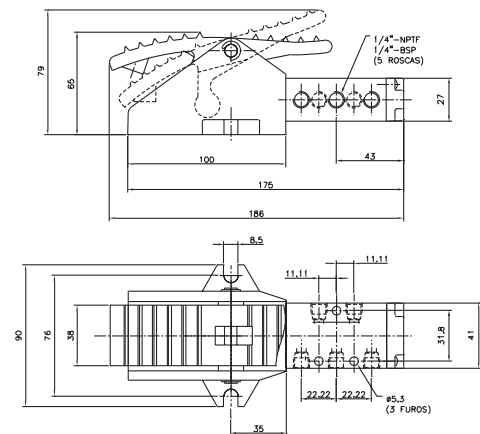
Válvula duplo Solenoide autocentrante  
(3 posições)



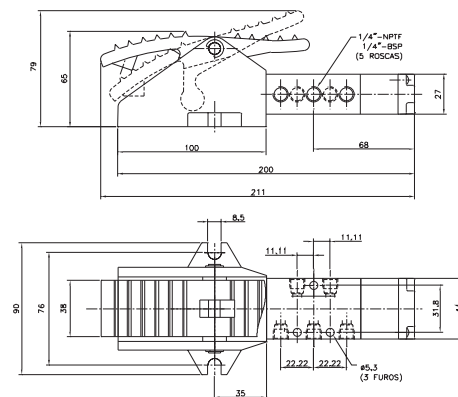
Válvula pedal/mola com suporte



Válvula pedal/trava com suporte



Válvula pedal autocentrante com suporte  
(3 posições)

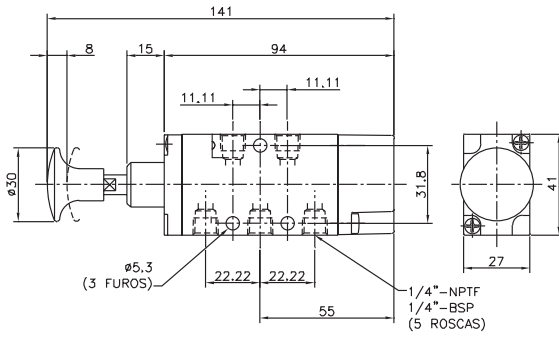


• Dimensões em mm.

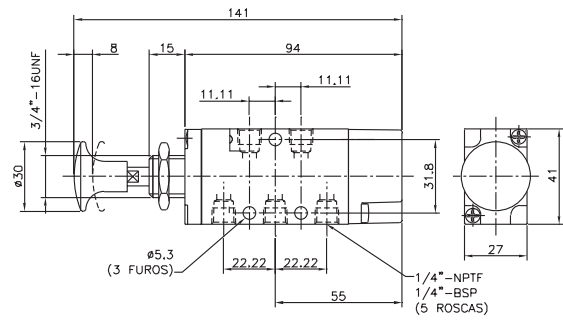
Válvulas  
Pneumáticas

- Introdução
- PXB
- Nova Miniatura
- G50
- Adex Plus
- PVN Plus**
- PVL
- ISOMAX
- PHS
- Isysnet
- Modulflex
- P31PA e P32PA
- HV
- Comando bimanual
- Acessórios

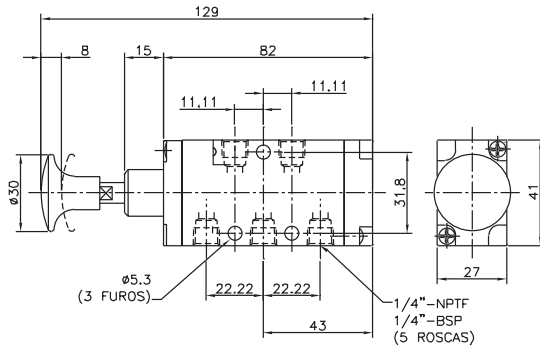
Válvula botão/mola



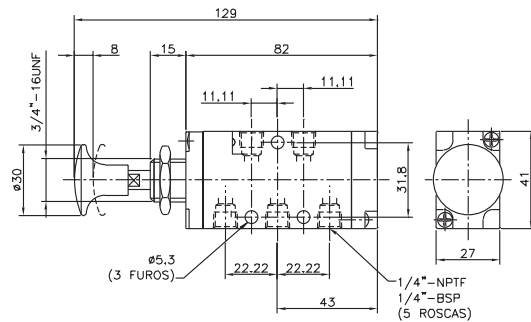
Válvula botão/mola para painel



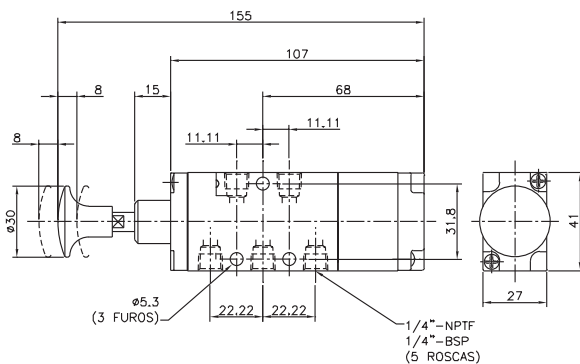
Válvula botão/trava



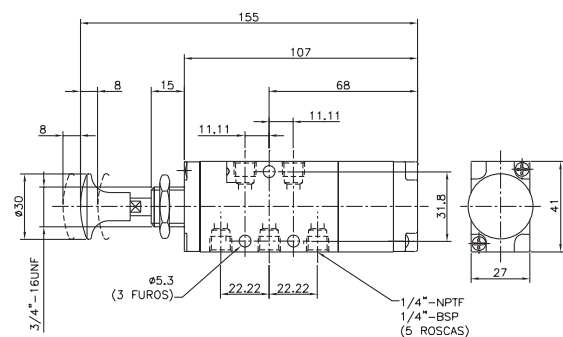
Válvula botão/trava para painel



Válvula botão autocentrante (3 posições)

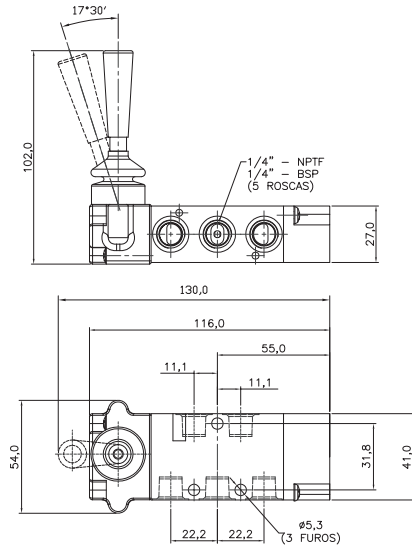


Válvula botão autocentrante para painel  
(3 posições)

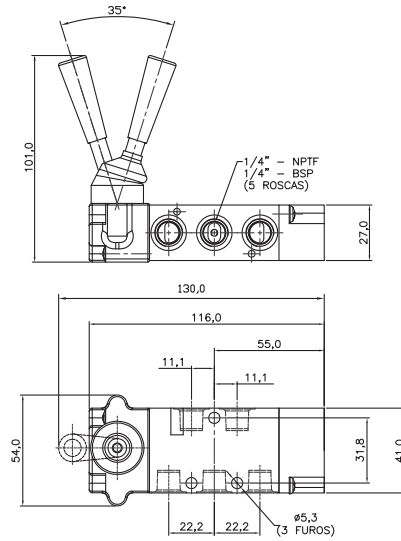


• Dimensões em mm.

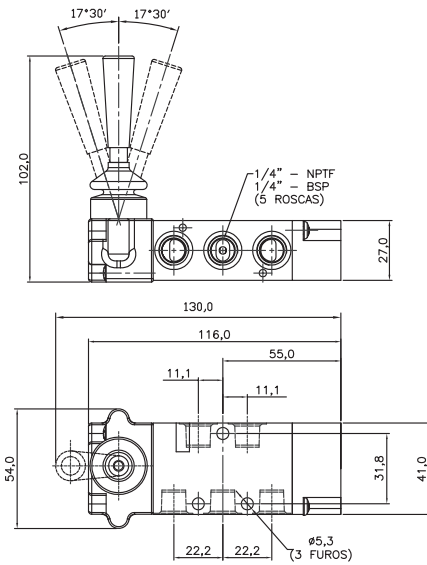
Válvula alavanca/mola



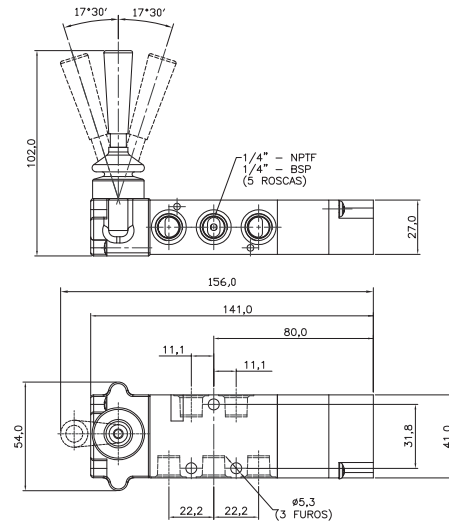
Válvula alavanca/trava



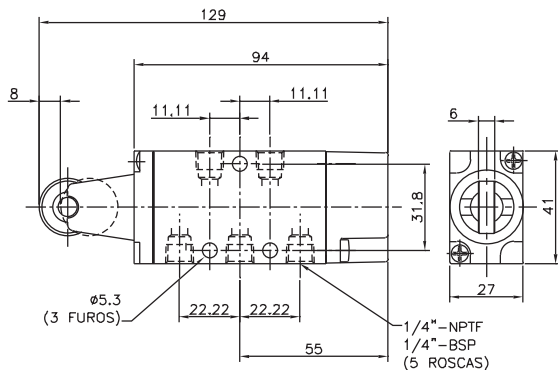
Válvula alavanca/trava (3 posições)



Válvula alavanca autocentrante (3 posições)



Válvula rolete/mola



• Dimensões em mm.

Válvulas  
Pneumáticas

Introdução

PXB

Nova  
Miniatura

G50

Adex  
Plus

PVN  
Plus

PVL

ISOMAX

PHS

Isysnet

Modulflex

P31PA e  
P32PA

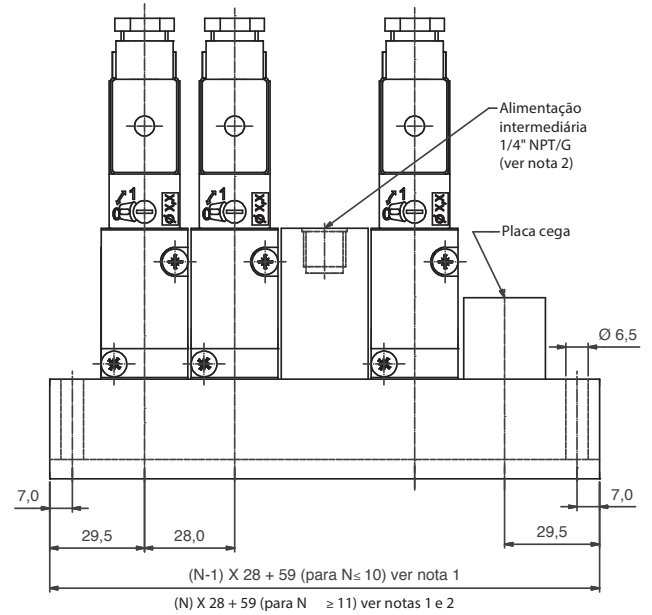
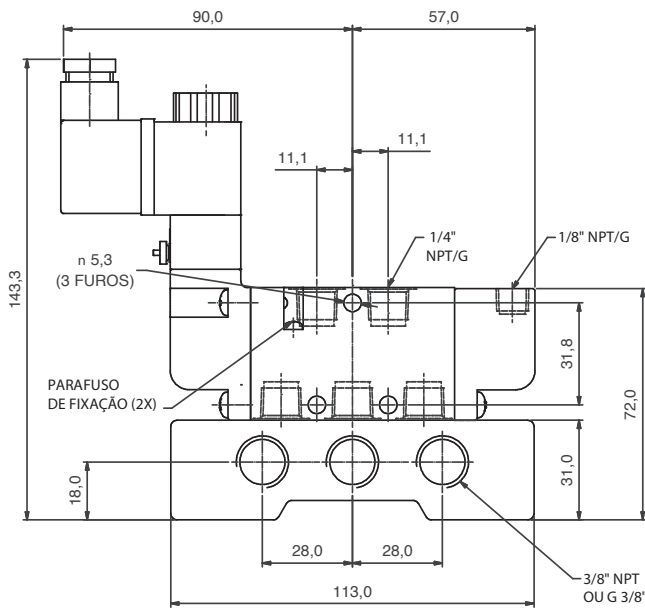
HV

Comando  
bimanual

Acessórios

## Manifold

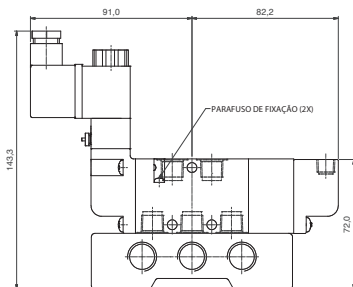
Válvula simples e duplo Solenoide



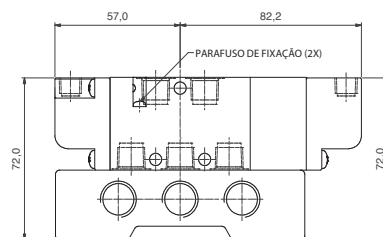
### Notas

- 1 - Número de posições (N) = número de válvulas do tipo 1 + tipo 2 + placa reserva.
- 2 - Para número de posições > 11, está prevista uma placa de alimentação intermediária.
- 3 - Código da placa cega: **P5840-0001**

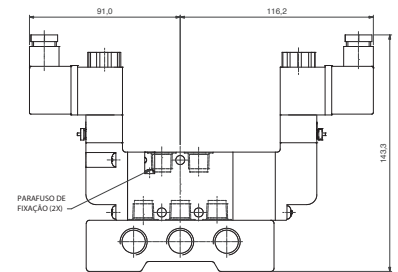
Válvula Solenoide/piloto



Válvula duplo piloto



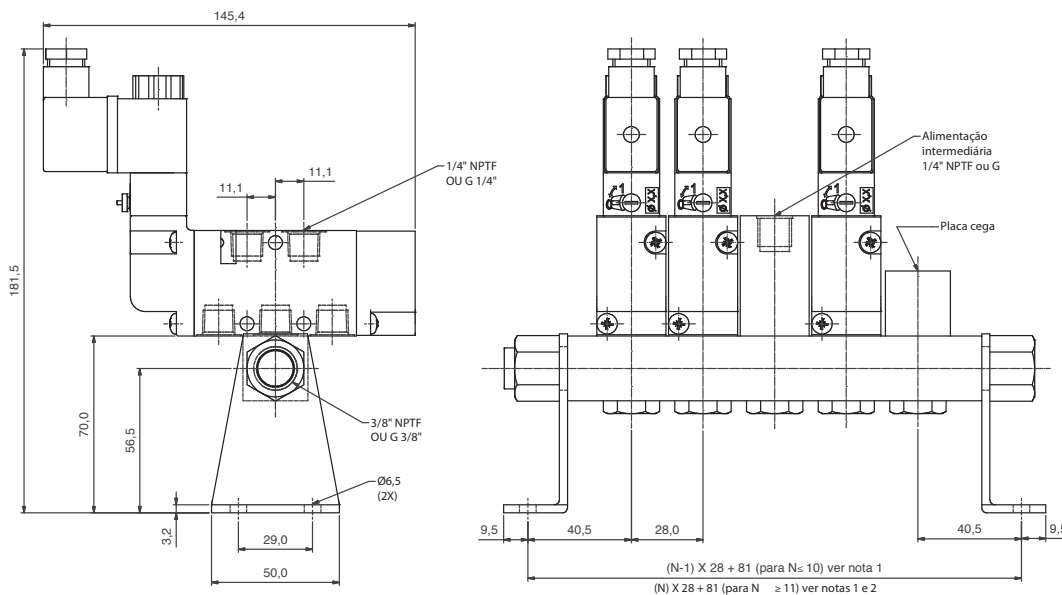
Válvula duplo Solenoide



• Dimensões em mm.

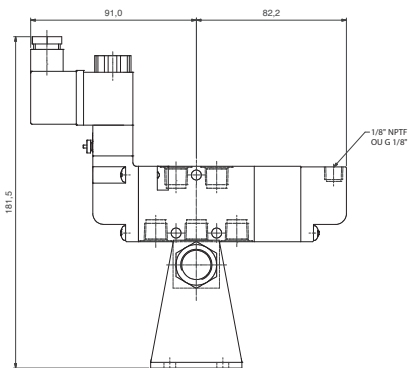
## Régua

### Válvula simples Solenoide

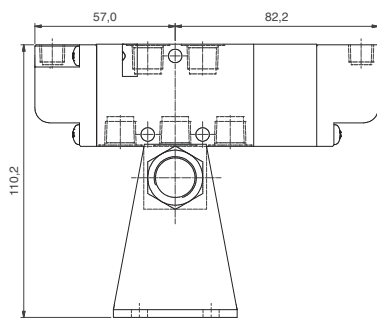


- Notas
- 1 - Número de posições (N) = número de válvulas do tipo 1 + tipo 2 + placa reserva.
  - 2 - Para número de posições > 11, está prevista uma placa de alimentação intermediária.
  - 3 - Código da placa cega: **P5840-0001**

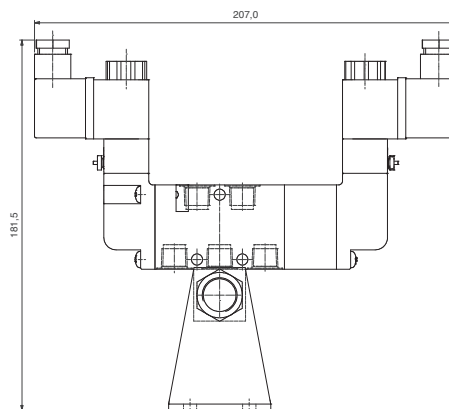
### Válvula Solenoide/piloto



### Válvula duplo piloto



### Válvula duplo Solenoide



## Kit de reparo

Atuador	Vias	Referência	
		Com êmbolo	Sem êmbolo
Manual/mecânico	5/2	PVN0-8001A	PVN0-8001B
Solenoide/piloto	5/2	PVN0-8002A	PVN0-8002B
Mecânico	5/3 - CF	PVN0-8003	PVN0-8003B
	5/3 - CAN	PVN0-8004	PVN0-8003B
Solenoide/piloto	5/3 - CF	PVN0-8005	PVN0-8005B
	5/3 - CAN	PVN0-8006	PVN0-8005B
	5/3 - CAP	PVN0-8007	PVN0-8005B

## Composição dos kits de reparo

- Êmbolo para válvula
- Guarnição de poliuretano do êmbolo \*
- Espaçador intermediário do êmbolo
- Anéis "O" de borracha \*
- Anéis U-CUP b borracha nitrílica \*
- Vedação meia lua\*
- Mola helicoidal de aço \*
- Graxa lubrificante 10g \*

\* Composição do kit de reparo sem êmbolo.

• Dimensões em mm.

Válvulas Pneumáticas  
 Introdução  
 PXB  
 Nova Miniatura  
 G50  
 Adex Plus  
 PVN Plus  
 PVL  
 ISOMAX  
 PHS  
 Isysnet  
 Modulflex  
 P31PA e P32PA  
 HV  
 Comando bimanual  
 Acessórios

## Válvulas Série PVL

### Descrição

As válvulas da série PVL da Parker apresentam dois tipos de montagem: individual e manifold. Sendo que, para a montagem em manifold, estão disponíveis duas versões: sobre trilho normatizado DIN ou com fixação direta.

A montagem sobre trilho foi projetada para facilitar a instalação e manutenção, reduzindo custo. As válvulas possuem um sistema de encaixe nos tirantes, permitindo a montagem e desmontagem dos blocos de válvulas com maior rapidez.

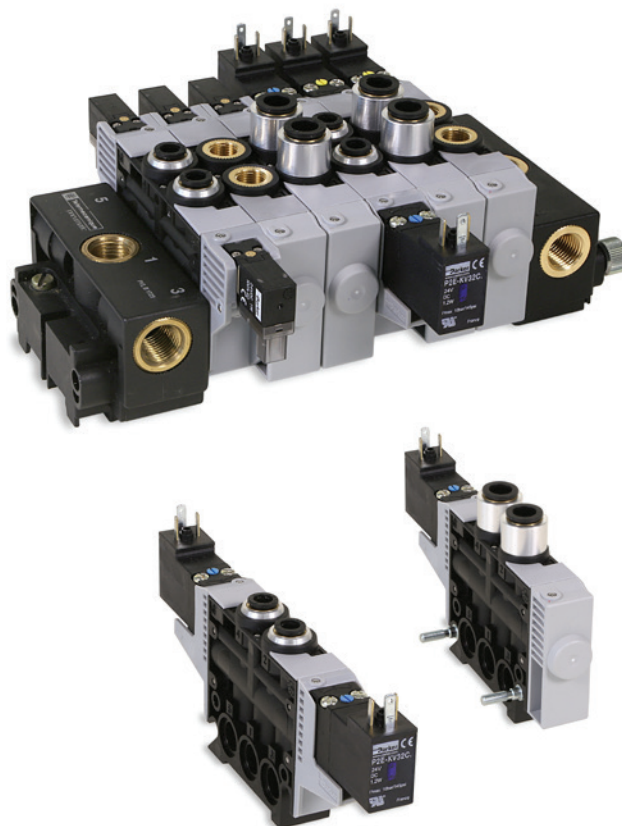
O corpo da válvula é intercambiável com dois tipos de acionamentos (pneumático ou elétrico), proporcionando grande versatilidade ao projeto. O material utilizado no processo de fabricação da série PVL é leve e proporciona alta resistência à corrosão, seja proveniente do fluido ou do ambiente.

A série PVL apresenta roscas G1/4 e G1/8, acionamento elétrico ou pneumático, atuador manual incorporado no conjunto solenóide da válvula, LED indicador, supressor transientes e design moderno.

As válvulas são fornecidas pré-lubrificadas, sendo que, normalmente, não é necessária lubrificação adicional. Caso seja aplicada, deverá ser mantida em regime contínuo através de um lubrificador de linha.

### Características técnicas

- Função 5/2 vias
- Conexões de 1/8" G
- Tipo construtivo em Spool
- Acionamento elétrico e pneumático
- Vazão a 7 bar de 900 l/min (1/8") e 1820 l/min (1/2")
- Cv de 0,6 (G1/8)
- Pressão de trabalho de 3 a 10 bar (retorno por mola) e 2 a 10 bar (retorno por solenóide)
- Temperatura de trabalho de -15°C a +60°C
- Tempo de resposta
  - Solenóide/mola de 22 ms
  - Solenóide/piloto diferencial de 23 ms
  - Solenóide/solenóide de 12 ms
- Fluido ar comprimido, conforme ISO 8573-1; classe 3.4.3



**Nota:** Clique na imagem acima para configurar o desenho em 3D.

### Materiais

- Corpo de poliamida
- Vedações em poliuretano
- Torque de aperto das conexões (máximo) de 10 Nm (G1/8)
- Posição de montagem em todas as posições

Válvulas  
Pneumáticas

Introdução

PXB

Nova  
Miniatura

G50

Adex  
Plus

PVN  
Plus

**PVL**

ISOMAX

PHS

Isysnet

Modulflex

P31PA e  
P32PA

HY

Comando  
bimanual

Accessórios

## Codificação

## Válvulas sem atuadores (somente o corpo)

Aplicação individual

Simbologia	Descrição	Conexão	Referência
	5/2 vias simples solenóide	Push-in 6mm	<b>PVL-B211606</b>
		Push-in 8mm	<b>PVL-B211608</b>
		1/8" G	<b>PVL-B211618</b>
	5/2 vias duplo solenóide	Push-in 6mm	<b>PVL-B212606</b>
		Push-in 8mm	<b>PVL-B212608</b>
		1/8" G	<b>PVL-B212618</b>
	Válvula duplo 3/2 vias NF + NF	Push-in 6mm	<b>PVL-B215606</b>
		Push-in 8mm	<b>PVL-B215608</b>
		1/8" G	<b>PVL-B215618</b>
	5/2 vias solenoide piloto diferencial	Push-in 6mm	<b>PVL-B213606</b>
		Push-in 8mm	<b>PVL-B213608</b>
		1/8" G	<b>PVL-B213618</b>
	5/3 vias centro fechado	Push-in 6mm	<b>PVL-B217606</b>
		Push-in 8mm	<b>PVL-B217608</b>
		1/8" G	<b>PVL-B217618</b>
	5/3 vias centro aberto negativo	Push-in 6mm	<b>PVL-B218606</b>
		Push-in 8mm	<b>PVL-B218608</b>
		1/8" G	<b>PVL-B218618</b>
	5/3 vias centro aberto positivo	Push-in 6mm	<b>PVL-B219606</b>
		Push-in 8mm	<b>PVL-B219608</b>
		1/8" G	<b>PVL-B219618</b>



Aplicação em manifold com fixação direta ou sobre trilho DIN

Simbologia	Descrição	Conexão	Referência
	5/2 vias simples solenóide	Push-in 6mm	<b>PVL-B221606</b>
		Push-in 8mm	<b>PVL-B221608</b>
		1/8" G	<b>PVL-B221618</b>
	5/2 vias duplo solenóide	Push-in 6mm	<b>PVL-B222606</b>
		Push-in 8mm	<b>PVL-B222608</b>
		1/8" G	<b>PVL-B222618</b>
	Válvula duplo 3/2 vias NF + NF	Push-in 6mm	<b>PVL-B225606</b>
		Push-in 8mm	<b>PVL-B225608</b>
		1/8" G	<b>PVL-B225618</b>
	5/2 vias solenoide piloto diferencial	Push-in 6mm	<b>PVL-B223606</b>
		Push-in 8mm	<b>PVL-B223608</b>
		1/8" G	<b>PVL-B223618</b>
	5/3 vias centro fechado	Push-in 6mm	<b>PVL-B227606</b>
		Push-in 8mm	<b>PVL-B227608</b>
		1/8" G	<b>PVL-B227618</b>
	5/3 vias centro aberto negativo	Push-in 6mm	<b>PVL-B228606</b>
		Push-in 8mm	<b>PVL-B228608</b>
		1/8" G	<b>PVL-B228618</b>
	5/3 vias centro aberto positivo	Push-in 6mm	<b>PVL-B229606</b>
		Push-in 8mm	<b>PVL-B229608</b>
		1/8" G	<b>PVL-B229618</b>





## Atuadores

Solenóide sem caixa de ligação

Tensão (Baixa potência de 1,2 W e 1,6 VA)	Referência
12 VCC	P2E-KV32B2
24 VCC	P2E-KV32C2
110 VAC/50-60 Hz	P2E-KV31F2
220 VAC/50-60 Hz	P2E-KV31J2

Composição: conjunto solenóide e parafuso de fixação do solenóide.



## Caixa de ligação (conforme norma DIN 43650C)

Descrição	Referência
Universal (12 a 220 VCC/VCA) - sem sinalizador (LED) e supressor de transientes	PS2932P
12 VCC - com sinalizador (LED) + supressor de transientes	PS294675P
24 VCC - com sinalizador (LED) + supressor de transientes	PS294679P
110 VAC - com sinalizador (LED) + supressor de transientes	PS294683P
220 VAC - com sinalizador (LED) + supressor de transientes	PS294687P



## Placas

Placas laterais para manifold montado sobre trilho DIN

Alimentação	Rosca de conexão das válvulas	Rosca de alimentação e exaustão das placas	Referência
Simple	G1/8	G1/4	PVL-B1719
Dupla	G1/8	G1/4	PVL-B1729

Alimentação simples Alimentação dupla



Placas laterais para manifold com fixação direta

Alimentação	Rosca de conexão das válvulas	Rosca de alimentação e exaustão das placas	Referência
Simple	G1/8	G1/4	PVL-B1818
Dupla	G1/8	G1/4	PVL-B1828



Kit de placa para alimentação intermediária

Descrição	Referência
Interface de válvulas com rosca de conexão G1/8	PVU-LBB118

## Kits de montagem

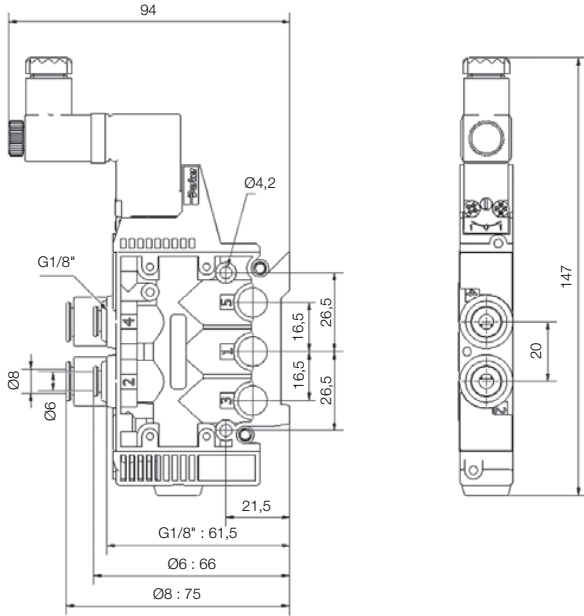
Descrição	Referência
Kit de vedação: 3 bujões, 2 parafusos roscados e 2 parafusos estendido	PVL-B1901
Embalagem com 10 bujões	PVL-B1902
Embalagem com 10 parafusos estendido para fixação	PPR-V21
Embalagem com 20 clips de fixação para trilho DIN	PPR-L09
Embalagem com 30 anéis O-ring	PPR-V23



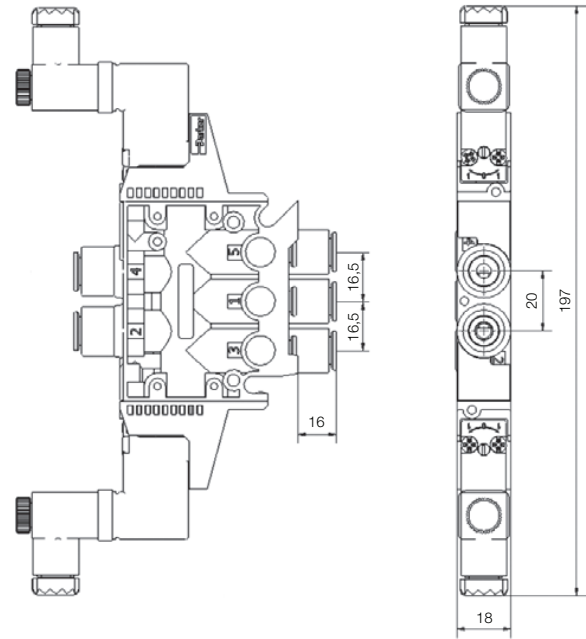
### Dimensões

Válvula com conector elétrico

Montagem individual



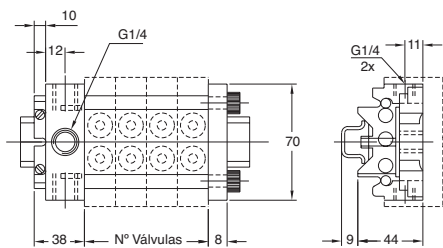
Montagem manifold



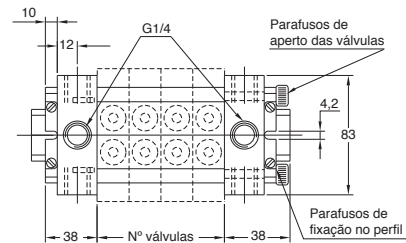
### Acessórios para válvulas de 1/8"

Placas laterais de alimentação pneumática para montagem em trilho DIN

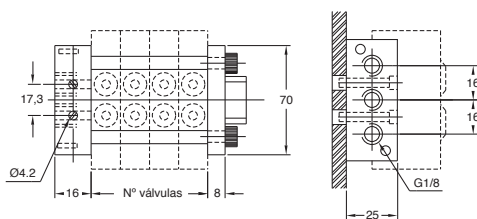
Simple alimentação



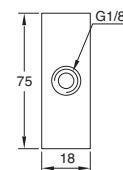
Dupla alimentação



Placas laterais para montagem manifold



Interface (placa de alimentação intermediária)



• Dimensões em mm.

Válvulas  
Pneumáticas

Introdução

PXB

Nova  
Miniatura

G50

Adex  
Plus

PVN  
Plus

PVL

ISOMAX

PHS

Isysnet

Modulflex

P31PA e  
P32PA

HV

Comando  
bimanual

Acessórios

## Válvulas Série ISOMAX

### Descrição

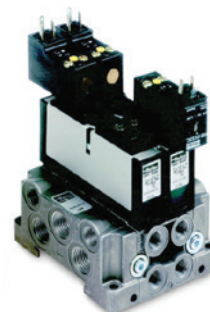
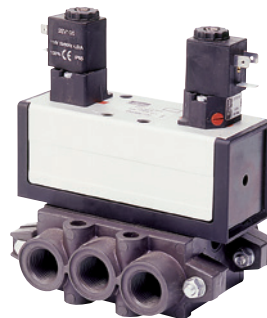
Dentre as inúmeras vantagens oferecidas pelas válvulas ISOMAX, além de atender às Normas ISO 5599-1 e 15407-1, destacam-se o corpo em poliamida; o assento em cerâmica, que reduz os desgastes prematuros dos componentes internos, gerando menos gastos com manutenção e menos perdas nos processos produtivos; os conjuntos solenoide, Norma CNOMO 06-05-10, que dispõe de bobinas de baixa potência e o sistema non-lube que permite a sua utilização sem o uso de lubrificador de linha.

Todas essas vantagens permitem que esta série de válvulas suporte até 100 milhões de operações, livre de manutenção.

As válvulas ISOMAX são apresentadas nos tamanhos 01, 02, 1, 2 e 3 nas versões 5/2 e 5/3 vias com todas as opções de posição central, trabalham com faixa de pressão de 2 a 12 bar, vácuo de -0,9 a 0 bar, temperatura de -10°C a 60°C e possuem alta capacidade de vazão.



ISO 5599-1  
ISO 15407-1  
VDMA 24345



Nota: Clique na imagem acima para configurar o desenho em 3D.

### Características técnicas

- Funções 5/2 e 5/3 vias
- Conexões de G 1/4", G 3/8", G 1/2" e G 3/4"
- Tipo construtivo em Poppet
- Vazão a 6 bar (l/min):
  - 630 (ISO 02)
  - 1000 (ISO 01)
  - 1680 (ISO 1)
  - 4320 (ISO 2)
  - 6540 (ISO 3)
- Cv de 1,56 (ISO 1), 4,01 (ISO 2) e 6,08 (ISO 3)
- Pressão de trabalho de 2 a 10 bar e vácuo de -0,9 a 0 bar
- Temperatura de trabalho de -10°C a +60°C
- Posição central (5/3) em CF (centro fechado), CAN (centro aberto negativo) e CAP (centro aberto positivo)
- Fluido ar comprimido, conforme ISO 8573-1; classe 3.4.3

### Materiais

- Corpo de poliamida
- Vedações em NBR
- Assento em cerâmica

Válvulas  
Pneumáticas

Introdução

PXB

Nova  
Miniatura

G50

Adex  
Plus

PVN  
Plus

PVL

ISOMAX

PHS

Isysnet

Modulflex

P31PA e  
P32PA

HY

Comando  
bimanual

Acessórios

## Válvulas com atuador solenoide CNOMO (sem sub-base)

Simbologia	Atuador/função	Referência				
		02-18 mm	01-26 mm	ISO 1	ISO 2	ISO 3
	Solenóide/mola 5/2 vias	DX02-621-951X	DX01-621-951X	DX1-621-711X	DX2-621-711X	DX3-621-711X
	Duplo solenóide 5/2 vias	DX02-651-951X	DX01-651-951X	DX1-606-711X	DX2-606-711X	DX3-606-711X
	Duplo solenóide 5/3 vias CF	DX02-616-951X	DX01-616-951X	DX1-616-711X	DX2-616-711X	DX3-616-711X
	Duplo solenóide 5/3 vias CAN	DX02-611-951X	DX01-611-951X	DX1-611-711X	DX2-611-711X	DX3-611-711X
	Duplo solenóide 5/3 vias CAP	-	-	DX1-613-711X	DX2-613-711X	-

X Para especificar a tensão da bobina, ver tabela abaixo.

▷ Para conector standard: acrescentar "C" no final da codificação.

▷ Para conector com LED sinalizador e supressor de transiente: acrescentar "S" no final da codificação.

Sufixo (X)	Atuador solenoide	Tensão	Potência
M	Bobina 2EV	24 VCC	2,5 W
J	Bobina 2EV	110 VCA	4,5 VA
A	Bobina 2EV	230 VCA	4,5 VA

## Atuador solenoide com bobina e sem caixa de ligação

Tensão	Conjunto atuador	
	2EV	15 mm NF
24 VCC	1EV3M310	P2E-KV32C1
110 VCA	1EV3J310	P2E-KV31F1
230 VCA	1EV3A310	P2E-KV31J1



Conjunto atuador + bobina 2EV



Conjunto atuador 15 mm NF

## Bobinas

Tensão	Bobina 2EV
24 VCC	P2FCB349
110 VCA	P2FCB353
230 VCA	P2FCB357



## Caixa de ligação (20 x 28 DIN 43650) forma B DIN 40430 (PG9)

Versão	24 VCC	110 VCA	230 VCA
Standard	1825-0095	1825-0095	1825-0095
Com LED sinalizador e supressor de transientes	1825-0129	1825-0131	1825-0132

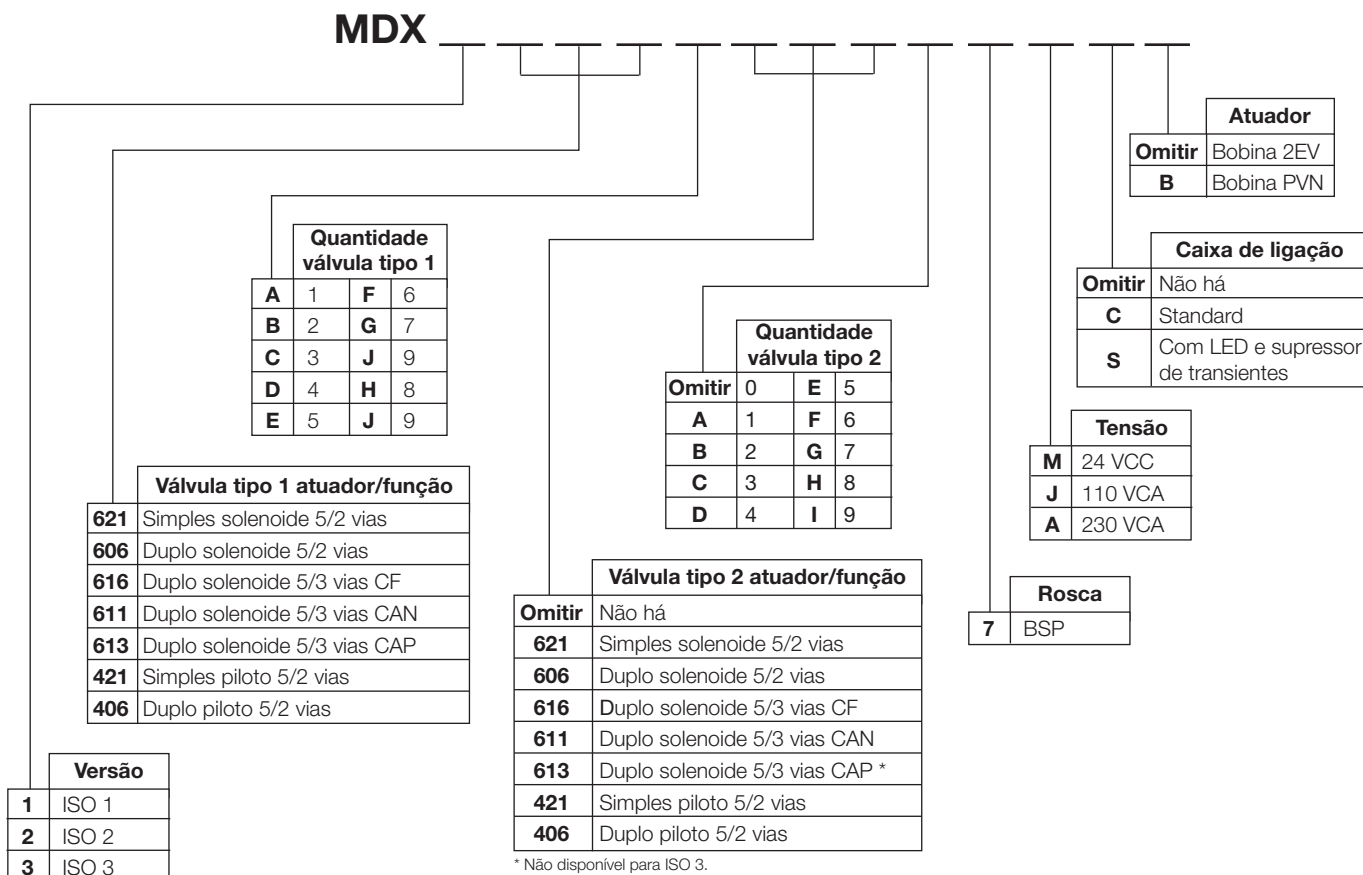


## Válvulas com atuador piloto (sem sub-base)

Simbologia	Atuador/função	Referência				
		02-18 mm	01-26 mm	ISO 1	ISO 2	ISO 3
	piloto/mola 5/2 vias	DX02-421-60	DX01-421-951M	DX1-421-70	DX2-421-70	DX3-421-70
	Duplo piloto 5/2 vias	DX02-451-60	DX01-451-60	DX1-406-70	DX2-406-70	DX3-406-70
	Duplo piloto 5/3 vias CF	DX02-416-60	DX01-416-60	DX1-416-70	DX2-416-70	DX3-416-70
	Duplo piloto 5/3 vias CAN	DX02-411-60	DX01-411-60	DX1-411-70	DX2-411-70	DX3-411-70
	Duplo piloto 5/3 vias CAP	-	-	DX1-413-70	DX2-413-70	-

## Gabarito de codificação

Manifold Série ISOMAX (disponível com até 2 tipos de válvulas diferentes)

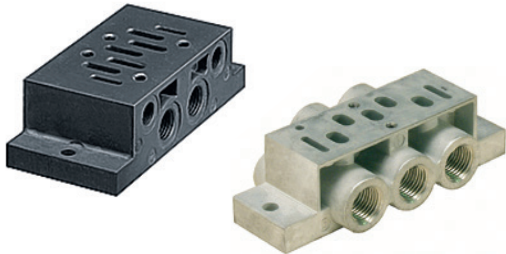


Nota: quantidade máxima de válvulas (tipo 1 + tipo 2) = 10

\* Não disponível para ISO 3.

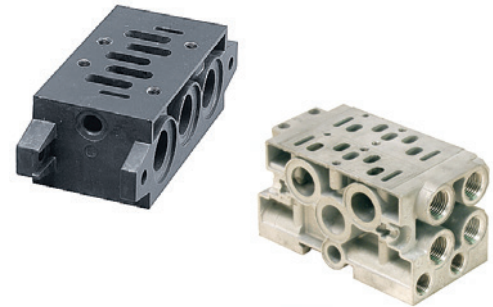
## Sub-base individual VDMA 24345/ISO 5599-1

Saída lateral



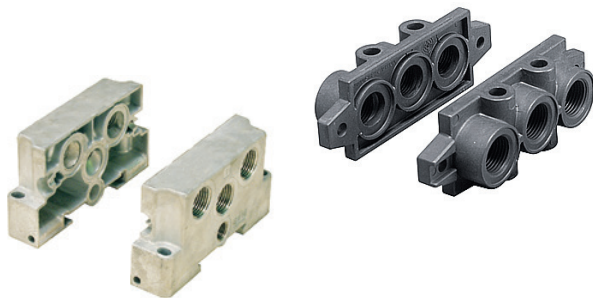
Série	Conexão	Referência
ISO 02	1/8"	PL02-01-70
ISO 01	1/4"	PL01-02-70
ISO 1	1/4"	P2N-VS512SD
ISO 2	3/8"	P2N-WS513S
ISO 3	1/2"	P2N-YS514SD
	3/4"	7121-048-0001

## Base para manifold VDMA 24345/ISO 5599-1



Série	Conexão	Saída	Referência
ISO 02	1/8"	Lateral	PJLP02-201-70
ISO 01	1/4"	Lateral	PJLP01-202-70
ISO 1	1/4"	Inferior	P2N-VM512MB
ISO 2	3/8"	Inferior	P2N-WM513MB
ISO 3	1/2"	Inferior	P2N-YM514MB

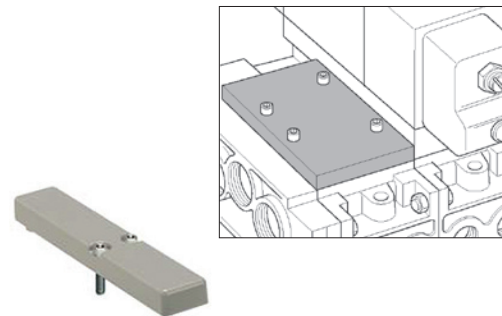
## Placas laterais VDMA 24345/ISO 5599-1



Série	Conexão	Referência
ISO 02	1/8"	PEJ02-02-70
ISO 01	1/4"	PEJ01-03-70
ISO 1	3/8"	P2N-VM513E
ISO 2	1/2"	P2N-WM514ES
ISO 3	1"	P2N-YM518ES

▷ O kit inclui as placas laterais, parafusos, porcas, arruelas e vedações.

## Placa cega para sub-bases e manifolds



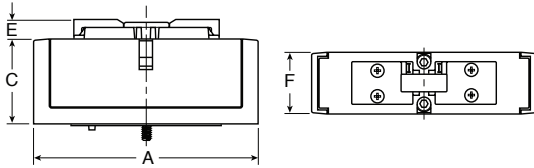
Série	Referência
ISO 02	PS5634P
ISO 01	PS5534P
ISO 1	P2N-AA5B
ISO 2	P2N-BA5B
ISO 3	P2N-CA5B

## Dimensões

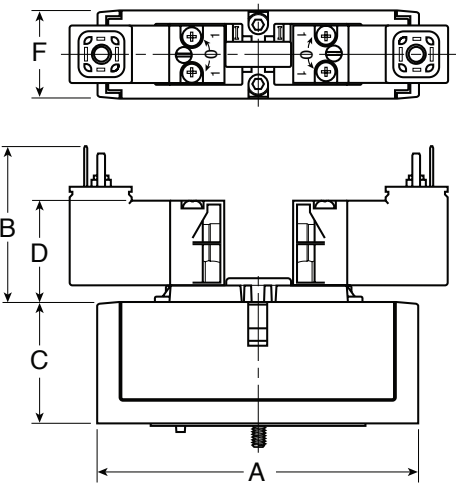
### Válvulas ISO 15407-1

Tamanhos 18 mm e 26 mm

Piloto



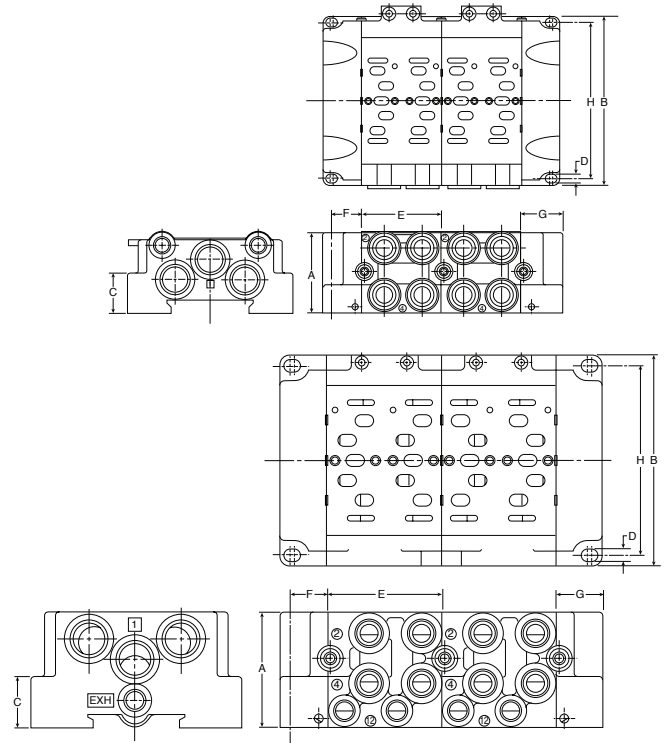
Solenóide



Válvula	A	B	C	D	E	F
Isomax 02	80	41	36	27	8	18
Isomax 01	100	42	36	27	8	26

### Sub-base para manifold VDMA 24345

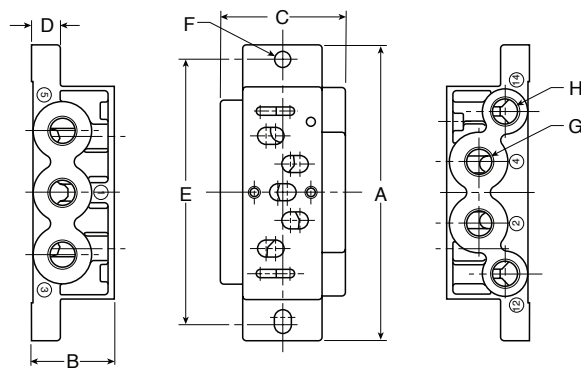
Tamanhos 18 mm e 26 mm



Válvula	A	B	C	D	E	F	G	H
Isomax 02	38,5	80	12	Ø 4,2	38	14	18	72
Isomax 01	55	100	24	Ø 5,5	54	17	22	90

### Sub-base individual VDMA 24345

Tamanhos 18 mm e 26 mm



Válvula	A	B	C	D	E	F	G	H
Isomax 02	80	22	27	8	70	Ø 5,5	1/8"	M5
Isomax 01	100	28	42	10	90	Ø 5,5	1/4"	1/8"

Válvulas  
Pneumáticas

Introdução

PXB

Nova  
Miniatura

G50

Adex  
Plus

PVN  
Plus

PVL

ISOMAX

PHS

isysnet

Modulflex

P31PA e  
P32PA

HY

Comando  
bimanual

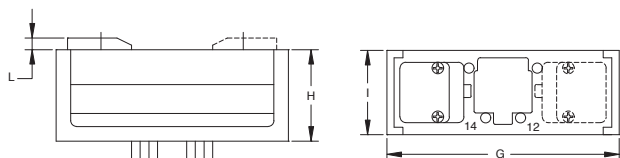
Accessórios

• Dimensões em mm.

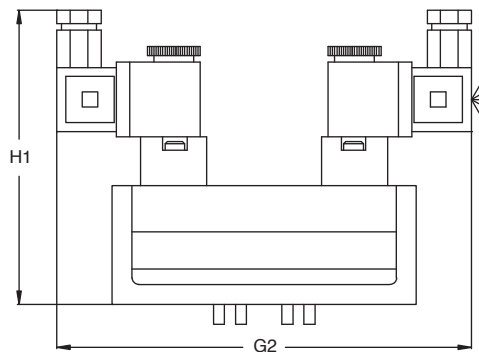
## Válvulas ISO 5599-1

Tamanhos 1, 2 e 3

Piloto



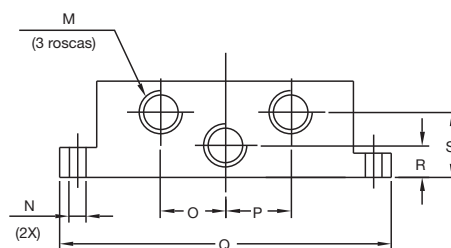
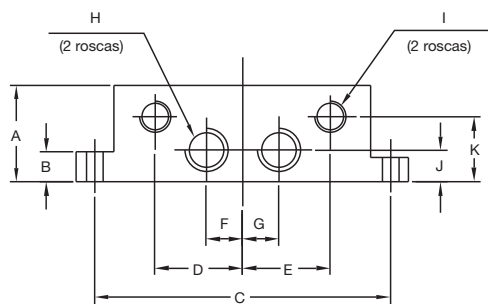
Solenoide



Válvula	G	G2	H	H1	I	L
Tamanho 1	120	164	47	115	42	5
Tamanho 2	140	179,5	58,5	126,5	54	5
Tamanho 3	170	198	71	139	68	5

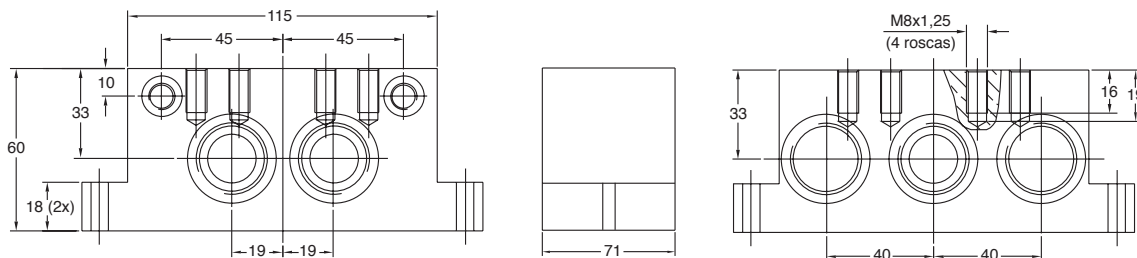
## Sub-base individual VDMA 24345

Tamanhos 1, 2 e 3



Válvula	A	B	C	D	E	F	G	H	I	J	K	L	M	N	O	P	Q	R	S
Tamanho 1	32	10	98	29	29	12	12	1/4"	1/8"	10,5	23	48	1/4"	Ø 5,5	21,5	21,5	110	11	20
Tamanho 2	40	13	112	37	37	15	15	3/8"	1/8"	14	30	56	3/8"	Ø 6,6	28	28	124	14	26
Tamanho 3	32	18	136	45	45	16	16	1/2"	1/8"	17	22	71	1/2"	Ø 6,6	34	34	149	17	19

Tamanho 3 - Conexão 3/4"



• Dimensões em mm.

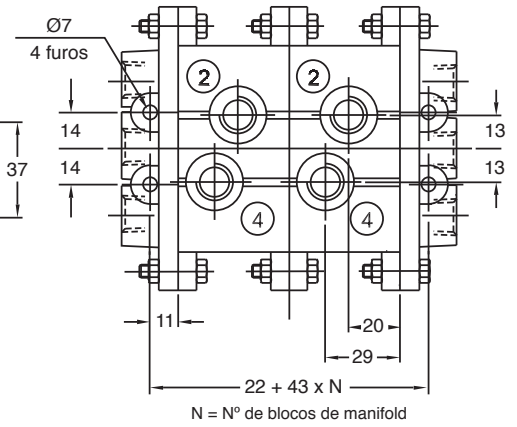
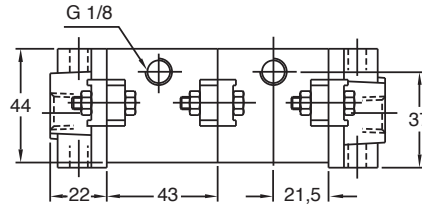
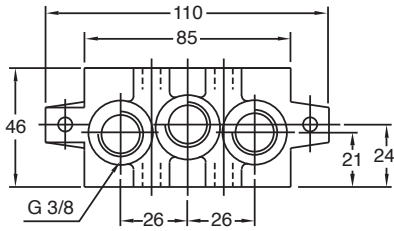
Válvulas  
Pneumáticas

- Introdução
- PXB
- Nova Miniatura
- G50
- Adex Plus
- PVN Plus
- PVL
- ISOMAX
- PHS
- Isysnet
- Moduliflex
- P31PA e P32PA
- HV
- Comando bimanual
- Acessórios

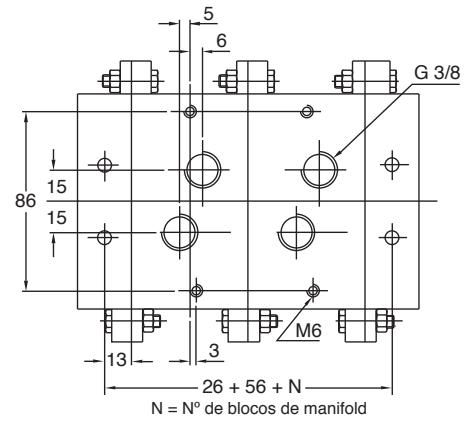
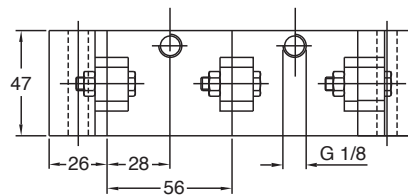
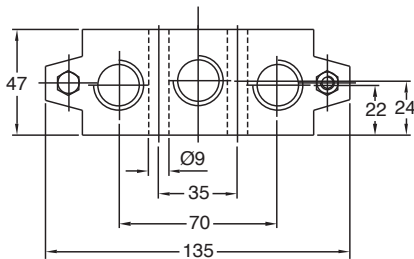


### Sub-base para manifold saída inferior VDMA 24345

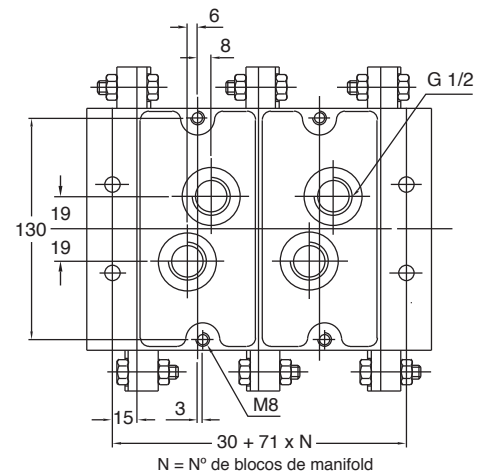
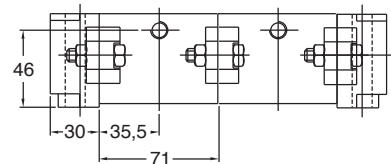
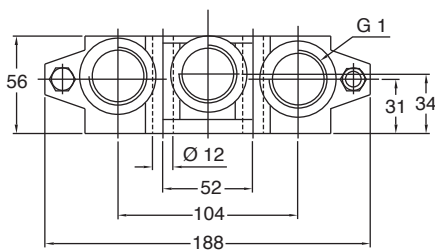
Tamanho 1



Tamanho 2



Tamanho 3



• Dimensões em mm.

# Válvulas Série PHS

## Descrição

A válvula de alta vazão Série PHS tem uma expectativa de vida de 20 milhões de operações com tempo de resposta de 50 ms e trabalha em regime Non-Lube, ou seja não é necessário lubrificação adicional.



## Características técnicas

- Funções 5/2 vias
- Conexão de 1/2" Rc
- Tipo construtivo em Spool
- Acionamento simples e duplo solenóide
- Vazão a 7 bar de 4700 l/min (1/2")
- Cv de 3.0 (1/2")
- Grau de proteção IP 65
- Pressão de trabalho de 1,5 a 9 bar
- Temperatura de trabalho de +5°C a +60°C
- Fluido ar comprimido, conforme ISO 8573-1; classe 3.4.3

## Codificação

### Válvulas Série PHS541

Simbologia	Descrição	Tensão	Referência
	Simple Solenóide	24 VCC	<b>PHS541S-15-24V-D</b>
		110 VCA	<b>PHS541S-15-110V-D</b>
		220 VCA	<b>PHS541S-15-220V-D</b>
	Duplo solenóide	24 VCC	<b>PHS541D-15-24V-D</b>
		110 VCA	<b>PHS541D-15-110V-D</b>
		220 VCA	<b>PHS541D-15-220V-D</b>

### Somente o corpo Série PHS541

Simbologia	Descrição	Referência
	Simple Solenóide	<b>PHS541S</b>
	Duplo solenóide	<b>PHS541D</b>

## Materiais

- Corpo de alumínio
- Vedações em NBR

## Bobina

### Válvulas Séries PHS541

Tensão	Referência
24 VCC	<b>PEC5-24V-D</b>
110 VCA	<b>PEC5-110V-D</b>
220 VCA	<b>PEC5-220V-D</b>

## Caixa de ligação

### Válvulas Série PHS541

Descrição	Referência
Caixa de ligação sem LED	<b>1825-0095</b>
Caixa de ligação com LED - 24 VCC/CA	<b>1825-0129</b>
Caixa de ligação com LED - 110 V a 115 VCA	<b>1825-0131</b>
Caixa de ligação com LED - 220 V a 250 VCA	<b>1825-0132</b>

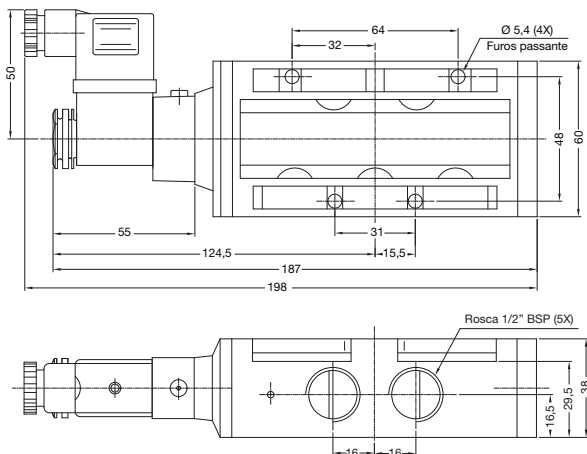
#### Notas:

As válvulas serão oferecidas com bobina e caixa de ligação.  
Para caixa de ligação com LED adicionar "L" no final do código.

## Dimensões

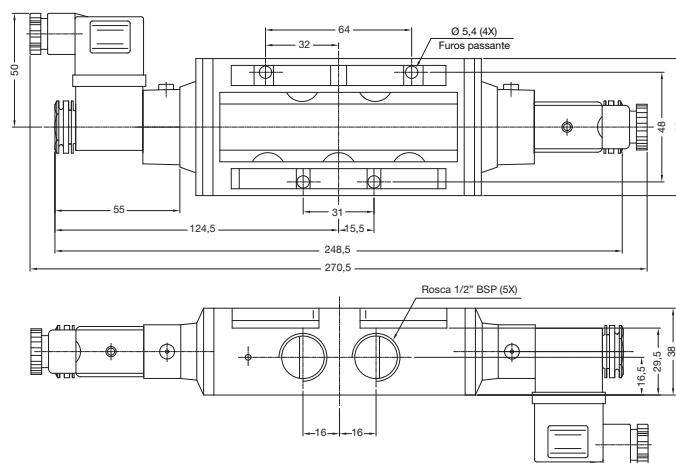
### Válvula Série PHS541 - 1/2" BSP

Simplex solenóide



▷ Solenóide e conector DIN podem ser montados em incremento de 90°.

Duplo solenóide



▷ Solenóide e conector DIN podem ser montados em incremento de 90°.

## Kit de reparo

### Válvulas Série PHS541

Composição	Referência
Todas as vedações da válvula e o êmbolo	PHS540SRK

Válvulas  
Pneumáticas

Introdução

PXB

Nova  
Miniatura

G50

Adex  
Plus

PVN  
Plus

PVL

ISOMAX

**PHS**

isysnet

Modulflex

P31PA e  
P32PA

HY

Comando  
bimanual

Accessórios

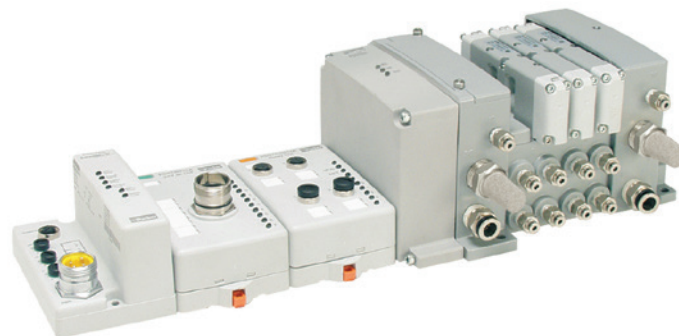
• Dimensões em mm.

# Válvulas Série Isysnet

## Descrição

### Sistema modular com comunicação em redes Field Bus

A Série de Válvulas Isysnet com comunicação em redes field bus permite o uso de quatro diferentes tipos de protocolos: Ethernet IP, Profibus DP, Control Net e Device Net, que disponibilizam até 62 módulos I/O com até 252 entradas e 252 saídas.



## Vantagens

- Atendem as normas ISO 15407-2, 5599-1 e 5599-2
- Certificações UL, C-UL e CE
- Protocolos Ethernet IP, Profibus DP, ControlNet e Device Net
- Solenóide de baixa potência
- Rápida instalação
- Simplicidade no controle de automação
- Rápidas transmissões de dados
- Padronização
- Flexibilidade para montagem
- Pode ser controlada por diferentes tipos de CLP
- Até 62 módulos I/O com até 252 entradas e 252 saídas
- Grau de proteção IP65



## Características técnicas

### Módulos de comunicação

- Protocolos de comunicação:
  - DiveceNet™
  - ControlNet™
  - EtherNet I/P™
  - Profibus-DP®
- Módulos I/O entradas e saídas analógicas e digitais

### Válvulas

- Funções 5/2 e 5/3 vias
- Conexões de 1/8" até 3/4"
- Pressão de trabalho de -1 a 10 bar
- Temperatura de trabalho -15°C a +50°C
- Certificado IP65 CSA/C-US
- Fluido ar comprimido, conforme ISO 8573-1; classe 3.4.3

## Materiais

- Corpo em alumínio e PBT
- Vedações NBR
- Êmbolo em alumínio
- Manifold em alumínio
- Fixação em aço zincado



**Nota:** Clique na imagem acima para configurar o desenho em 3D.

## Codificação

### Módulos de comunicação

Protocolo	Referência
DeviceNet™	<b>PSSCDM18PA (7/8" Mini) ou PSSCDM12A (M12)</b>
ControlNet™	<b>PSSCCNA</b>
EtherNet I/P™	<b>PSSCENA</b>
Profibus-DP®	<b>PSSCPBA</b>

▷ Todos módulos com certificação IP67.

▷ EDS and GSD files located at [www.parker.com/pneu/isyssnet](http://www.parker.com/pneu/isyssnet)



### Módulos I/O - Entradas

Descrição	Voltagem	Referência
16 entradas digitais M12, 5-pinos, polaridade PNP	10 a 28.8 VDC	<b>PSSN16M12A</b>
8 entradas digitais M12, 5-pinos, polaridade PNP	10 a 28.8 VDC	<b>PSSN8M12A</b>
8 entradas digitais M12, 5-pinos, polaridade NPN	10 a 28.8 VDC	<b>PSSP8M12A</b>
8 entradas digitais M8, 3-pinos, polaridade PNP	10 a 28.8 VDC	<b>PSSN8M8A</b>
8 entradas digitais M8, 3-pinos, polaridade NPN	10 a 28.8 VDC	<b>PSSP8M8A</b>
8 entradas digitais M23, 12-pinos, polaridade NPN	10 a 28.8 VDC	<b>PSSP8M23A</b>
8 entradas digitais M23, 12-pinos, polaridade PNP	10 a 28.8 VDC	<b>PSSN8M23A</b>
2 entradas analógicas por tensão M12, 5-pinos	-10 a 10 VDC ou 0 a 10 VDC	<b>PSSNAVM12A</b>
2 entradas analógicas por corrente M12, 5-pinos	4 a 20mA ou 0 a 20mA	<b>PSSNACM12A</b>



### Módulos I/O - Saídas

Módulos I/O	Voltagem	Referência
16 saídas digitais M23, 19-pinos, polaridade PNP	10 a 28.8 VDC	<b>PSST16M23A</b>
16 saídas digitais D-sub, 25-pinos, polaridade PNP	10 a 28.8 VDC	<b>PSST16D25A</b>
16 saídas digitais M12, 5-pinos, polaridade PNP	10 a 28.8 VDC	<b>PSST16M12A</b>
8 saídas digitais M12, 5-pinos, polaridade PNP	10 a 28.8 VDC	<b>PSST8M12A</b>
8 saídas digitais M8, 3-pinos, polaridade PNP	10 a 28.8 VDC	<b>PSST8M8A</b>
8 saídas digitais M23, 12-pinos, polaridade PNP	10 a 28.8 VDC	<b>PSST8M23A</b>
2 entradas analógicas por tensão M12, 5-pinos	0 a 10V ± 10V	<b>PSSTAVM12A</b>
2 entradas analógicas por corrente M12, 5-pinos	4 a 20mA ou 0 a 20mA	<b>PSSTACM12A</b>



### Adaptadores para comunicação

Descrição	Tamanho	Conexão	Referência
Isysnet driver - módulo com comunicação multipino DB25	02 e 01	G3/8"	<b>PS5620L21P</b>
Isysnet driver - módulo para configuração de até 32 solenóides	02 e 01	G3/8"	<b>PS5620L61P</b>



## Válvulas Isys ISO - 15407-2, tamanhos 02 e 01

Simbologia	Descrição	Cv	Tamanho	Referência
	5/2 vias, simples solenóide - Retorno por mola	0,55	02 - 18 mm	<b>HBEVXBG0G9A</b>
		1,1	01 - 26 mm	<b>HAEVXBG0G9A</b>
	5/2 vias, simples solenóide - Diferencial	0,55	02 - 18 mm	<b>HB1VXBG0G9A</b>
		1,1	01 - 26 mm	<b>HA1VXBG0G9A</b>
	5/2 vias, duplo solenóide	0,55	02 - 18 mm	<b>HB2VXBG0G9A</b>
		1,1	01 - 26 mm	<b>HA2VXBG0G9A</b>
	5/3 vias, centro fechado	0,5	02 - 18 mm	<b>HB5VXBG0G9A</b>
		1	01 - 26 mm	<b>HA5VXBG0G9A</b>
	5/3 vias, centro aberto negativo	0,5	02 - 18 mm	<b>HB6VXBG0G9A</b>
		1	01 - 26 mm	<b>HA6VXBG0G9A</b>
	5/3 vias, centro aberto positivo	0,5	02 - 18 mm	<b>HB7VXBG0G9A</b>
		1	01 - 26 mm	<b>HA7VXBG0G9A</b>



## Manifold ISO - 15407-2, tamanhos 02 e 01

Descrição	Tamanho	Conexão	Referência
Base manifold para válvulas simples solenóide	2	G1/8"	<b>PS561152NP</b>
	1	G1/4"	<b>PS551154NP</b>
Base manifold para válvulas duplo solenóide	2	G1/8"	<b>PS561152PP</b>
	1	G1/4"	<b>PS551154PP</b>



▷ Para bases manifold com saídas inferior, substituir o 7º dígito por 6. Ex.: de **PS561152NP** para **PS561162NP**

## Válvulas Isys ISO - 5599-2, tamanhos 1, 2 e 3

Simbologia	Descrição	Cv	Tamanho	Referência
	5/2 vias, simples solenóide - Retorno por mola	1,5	1 - 43 mm	<b>H1EVXBG0B9D</b>
		3	2 - 56 mm	<b>H2EVXBG0B9D</b>
		6	3 - 71 mm	<b>H3EVXBG0B9D</b>
	5/2 vias, simples solenóide - Diferencial	1,5	1 - 43 mm	<b>H11VXBG0B9D</b>
		3	2 - 56 mm	<b>H21VXBG0B9D</b>
		6	3 - 71 mm	<b>H31VXBG0B9D</b>
	5/2 vias, duplo solenóide	1,5	1 - 43 mm	<b>H12VXBG0B9D</b>
		3	2 - 56 mm	<b>H22VXBG0B9D</b>
		6	3 - 71 mm	<b>H32VXBG0B9D</b>
	5/3 vias, centro fechado	1,2	1 - 43 mm	<b>H15VXBG0B9D</b>
		2,8	2 - 56 mm	<b>H25VXBG0B9D</b>
		5	3 - 71 mm	<b>H35VXBG0B9D</b>
	5/3 vias, centro aberto negativo	1,2	1 - 43 mm	<b>H16VXBG0B9D</b>
		2,8	2 - 56 mm	<b>H26VXBG0B9D</b>
		5	3 - 71 mm	<b>H36VXBG0B9D</b>
	5/3 vias, centro aberto positivo	1,2	1 - 43 mm	<b>H17VXBG0B9D</b>
		2,8	2 - 56 mm	<b>H27VXBG0B9D</b>
		5	3 - 71 mm	<b>H37VXBG0B9D</b>



## Manifold - 5599-2, tamanhos 1, 2 e 3

Descrição	Tamanho	Conexão	Referência
Base manifold para válvulas simples solenóide	1 - 43 mm	G3/8"	<b>PS401156JCP</b>
	2 - 56 mm	G1/2"	<b>PS411158JCP</b>
	3 - 71 mm	G3/4"	<b>PS421150JCP</b>
Base manifold para válvulas duplo solenóide	1 - 43 mm	G3/8"	<b>PS401156MCP</b>
	2 - 56 mm	G1/2"	<b>PS411158MCP</b>
	3 - 71 mm	G3/4"	<b>PS421150.MCP</b>

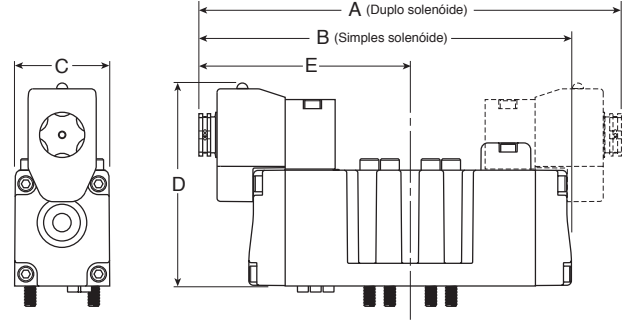
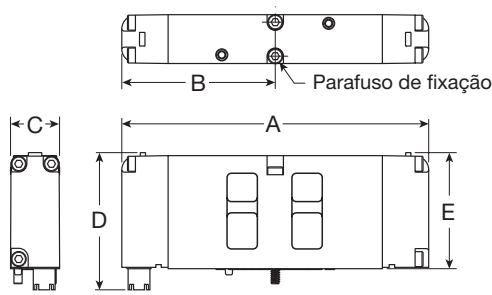


▷ Para bases manifold com saídas inferior, substituir o 7º dígito por 6. Ex.: de **PS401156JCP** para **PS401166JCP**

## Dimensões

Válvulas Isys ISO - 15407-2, tamanhos 02 e 01

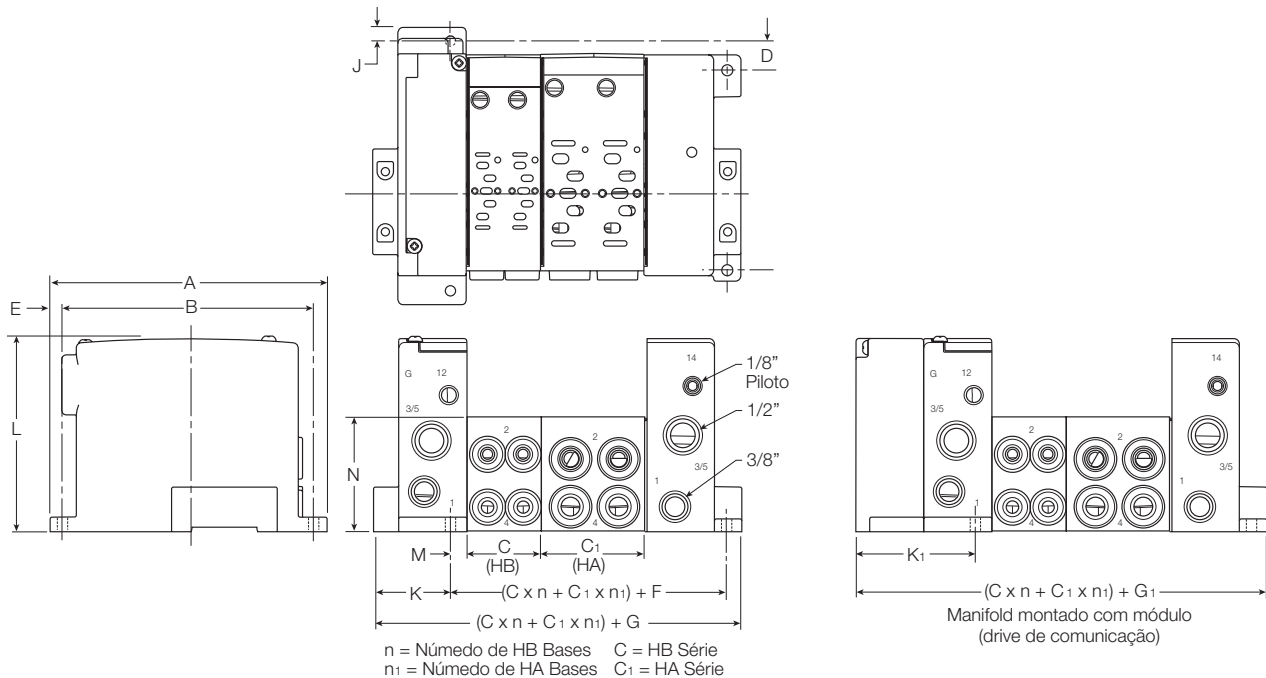
Válvulas Isys ISO - 5599-2, tamanhos 1, 2 e 3



Tamanho	A	B	C	D	E
<b>HB (02 - 18 mm)</b>	113	56	18	50	43
<b>HA (01 - 26 mm)</b>	130	65	26	50	42

Tamanho	A	B	C	D	E
<b>H1</b>	186	164	42	90	93
<b>H2</b>	212	190	55	103	106
<b>H3</b>	241	209	55	103	121

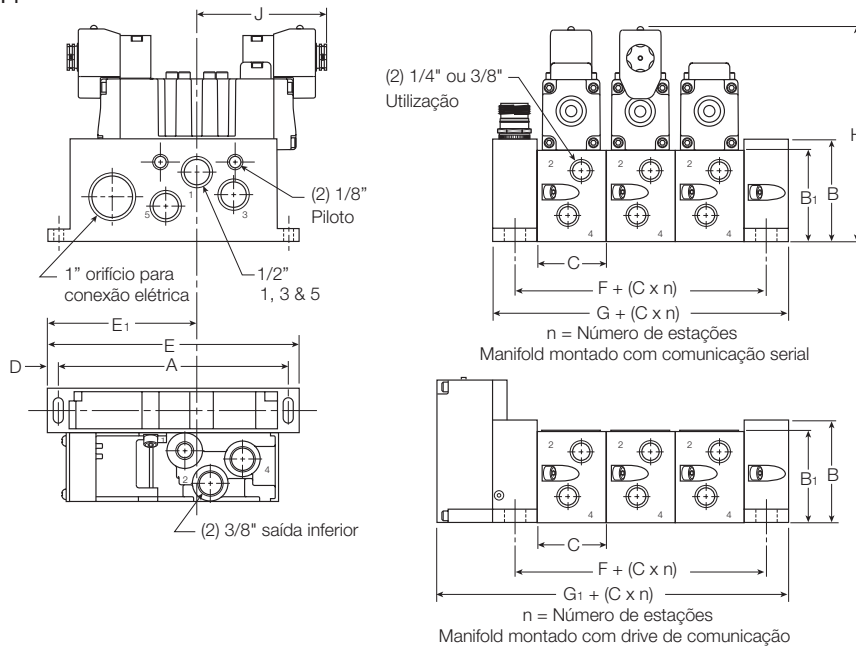
Isys ISO 15407-2 & 15407-1  
Manifold tamanhos 18 mm (HB) e 26 mm (HA)



Dimensões	A	B	C	C1	D	E	F	G	G1	H	J	K	K1	L	M	N
<b>HA e HB</b>	152	137	40,8	56,8	16	7,5	54,4	104,6	130	109,8	4	42,7	68	106	8,4	63

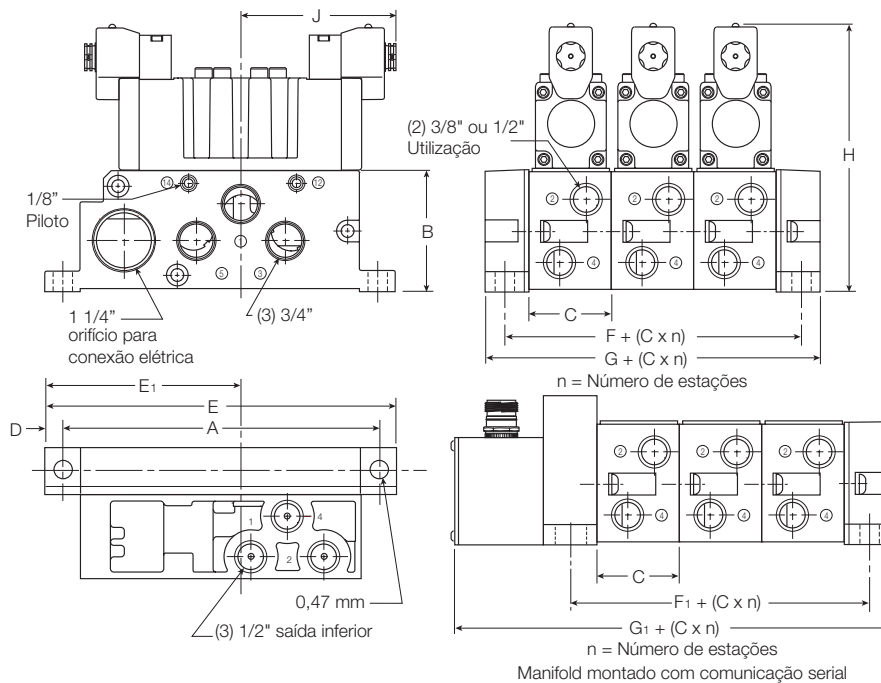
• Dimensões em mm.

Isys ISO 5599-1  
Manifold tamanho H1



Dimensões	A	B	B1	C	D	E	E1	F	G	G1	H	J
ISO H1	165	73	67	50	8	182	108	33	63,5	86	157	93

Isys ISO 5599-1  
Manifold tamanho H2



Dimensões	A	B	C	D	E	E1	F	F1	G	G1	H	J
ISO H2	215	85	56	12	239	134	30	33	60	96	188	106

• Dimensões em mm.

Válvulas  
Pneumáticas

Introdução  
PXB

Nova  
Miniatura

G50  
Adex  
Plus

PVN  
Plus

PVL

ISOMAX

PHS

Isysnet

Modulflex

P31PA e  
P32PA

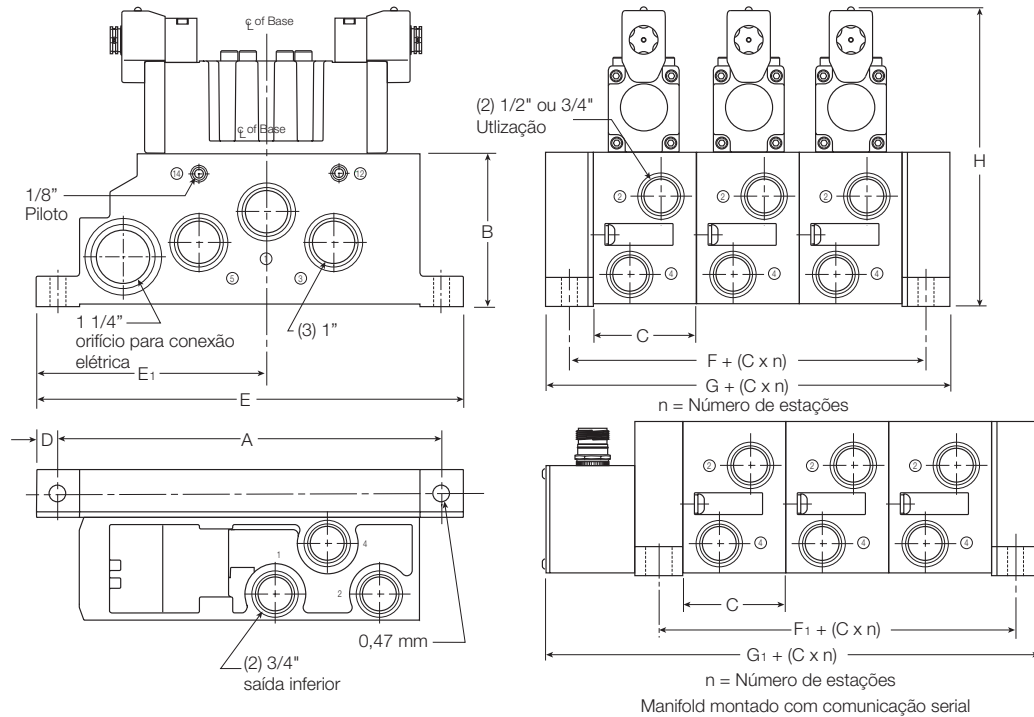
HV

Comando  
bimanual

Accessórios



Isys ISO 5599-1  
Manifold tamanho H3



Dimensões	A	B	C	D	E	E1	F	F1	G	G1	H
ISO H3	265	105	71	15	295	159	33	41	63	111	208

• Dimensões em mm.

# Válvulas Série Moduflex

## Descrição

O Sistema Moduflex é totalmente flexível e modular. Combina, em uma mesma ilha, válvulas com funções e tamanhos diferentes adequando a cada tipo de aplicação. Estão disponíveis nas versões 3 ou 4 vias, simples ou duplo solenoide e 2 ou 3 posições.

Oferece completa possibilidade de escolha tanto de válvulas individuais, de ilha de válvulas de estrutura compacta, como de configurações de ilhas mais complexas.

Os conectores elétricos podem ser independentes ou integrados, através de comunicação paralela ou serial.

Os módulos periféricos acrescentam funções suplementares como controle de fluxo, regulagem de pressão e posicionamento do cilindro.



**Nota:** Clique na imagem acima para configurar o desenho em 3D.

## Características técnicas

- Funções 3/2, 4/2 e 4/3 vias
- Tipo construtivo em assento em cerâmica ou tipo spool
- Vazão a 6 bar (l/min) de 400 (tamanho 1) e 1200 (tamanho 2)
- Cv de 0,38 (tamanho 1) e 1,13 (tamanho 2)
- Pressão de trabalho de -0,9 a 8 bar
- Temperatura de trabalho de -15°C a +60°C e 0°C a 55°C (Field Bus)
- Pressão de pilotagem de 3 a 8 bar \*
- Pilotagem interna para Série S, interna ou externa para Séries T e V
- Todos os escapes são centralizados, incluindo o escape do piloto
- Vida útil de 100 milhões de operações (com ar seco, 3 Hz, 20°C a 6 bar)
- Resistência à vibração de acordo com IEC 68 - 2 - 6 2G - 2 para 150 Hz
- Resistência a impacto de acordo com IEC 68 - 2 - 7 15G- 11 ms
- Fluido ar, gás inerte, filtrado (40 µ), seco ou lubrificado \*\*

\* Para pressões de trabalho abaixo de 3 bar, usar piloto externo, disponível em todos os módulos de alimentação.

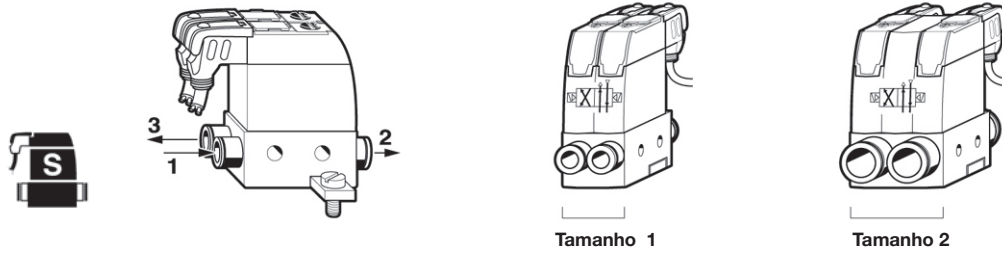
\*\* Filtrado (40µ): Classe 5 de acordo com ISO 8573-1.

Seco: Classe 4 de acordo com ISO 8573-1.

Lubrificado: com ar lubrificado recomendamos fornecimento do piloto externo com ar não lubrificado.

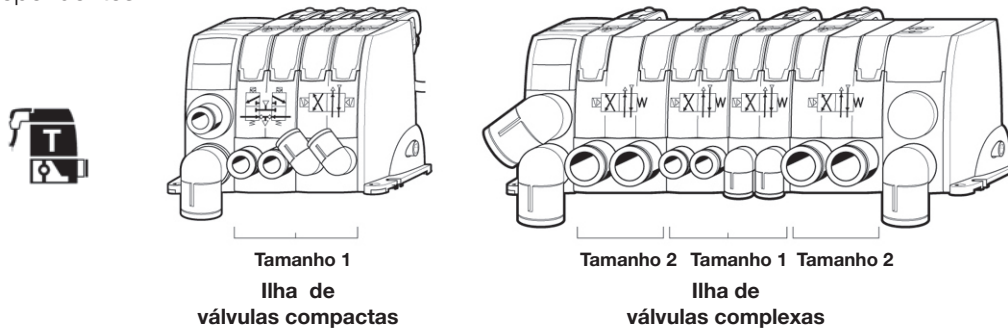
## Válvulas individuais Série S

Para os cilindros isolados na máquina é preferível instalar a válvula nas suas proximidades. Dessa maneira, o módulo individual é o ideal. O tempo de resposta e o consumo de ar são reduzidos ao mínimo.



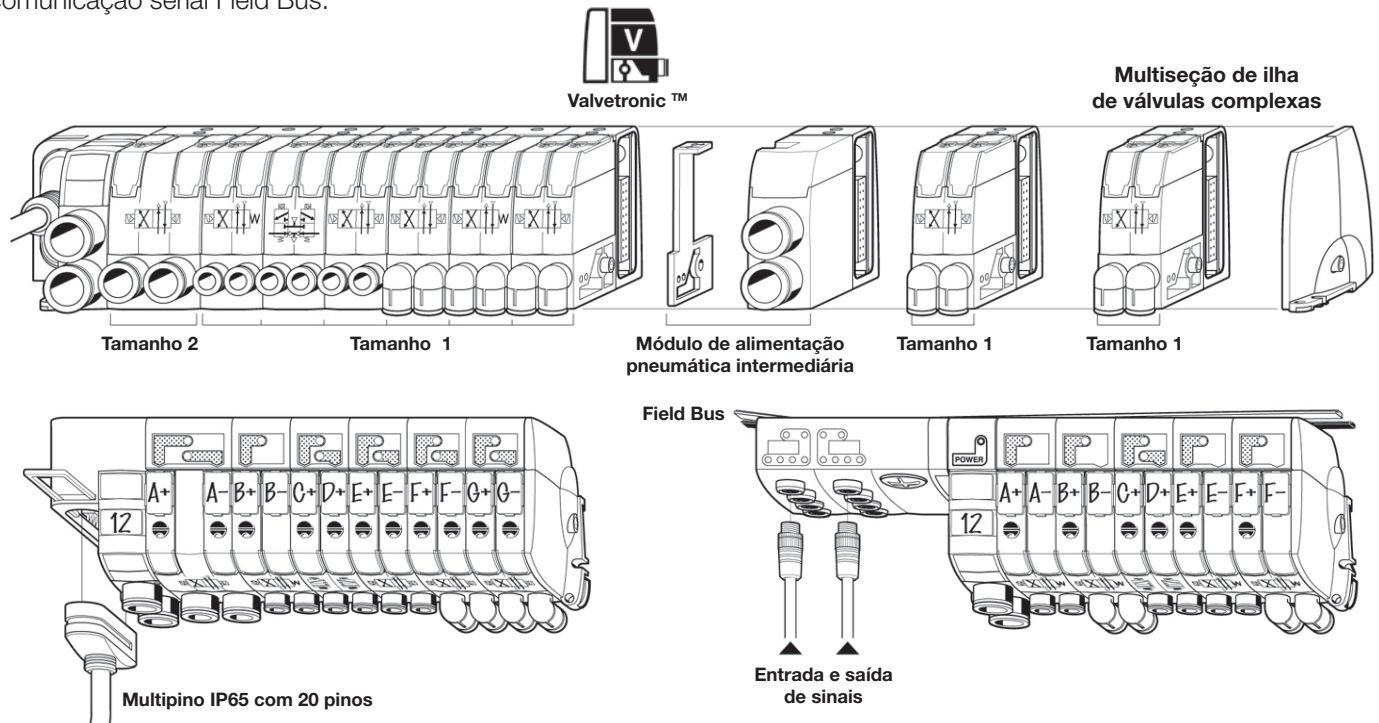
## Ilhas de válvulas com conectores elétricos independentes Série T

Para grupos pequenos de cilindros, que exijam ilhas de válvulas localizadas, é conveniente utilizar ilhas com conectores elétricos independentes.



## Ilha de válvulas com conectores elétricos integrados Série V

Quando o número de válvulas é maior, as ilhas modulares são facilmente montadas utilizando-se a série com conectores elétricos integrados. Essas ilhas são conectadas ao PLC de controle com um cabo multipino, ou através de uma comunicação serial Field Bus.



## Informações adicionais

### Especificações do solenoide

A fim de simplificar a escolha, a instalação e a manutenção, temos apenas um tipo de solenoide para todo o Sistema Moduflex.



Solenoide 24 VCC, comum a todo o Sistema Moduflex

<b>Tensão nominal da bobina</b>	24 VCC
<b>Variação da tensão permitida</b>	De - 15 % a + 10 % da voltagem nominal
<b>Conexão elétrica</b>	Compatível com as polaridades PNP e NPN
<b>Isolamento da bobina</b>	Classe B
<b>Consumo de energia</b>	1 W (42 mA)
<b>Atuador manual</b>	Com ou sem trava
<b>Tempo de resposta de toda a válvula *</b>	9.6 ms ± 1.2 para válvula tamanho 1 duplo solenoide 4/2 vias 14.8 ms ± 2 para válvula tamanho 2 duplo solenoide 4/2 vias
<b>Serviço</b>	Contínuo
<b>Proteção</b>	De acordo com EN 60 529 Séries S e T: IP 67 Série V: IP 65

\* De acordo com a Norma ISO 12238

### Especificação comunicação serial

Todos	EMC / CE	De acordo com EM 61 000-6-2
		EM 50081-2
AS-i	AS-interface	De acordo com EM 50295
	Tensão	24 VCC
	Consumo do módulo	máx. 70 mA (2 escravos)
	Corrente máxima para todas as entradas	240 mA (todas as entradas não ativas)
	Corrente máxima	9 mA para cada entrada ativa
	Entradas	Segundo IEC 1131-2 Classe 2
Comunicação serial	Comunicação serial	De acordo com cada especificação da comunicação
	Tensão do módulo	De 20 a 30 VDC
	Tensão do solenoide	24 VDC
	Consumo do módulo	Profibus DP: máximo 2 W
		DeviceNet: máximo 1 W
Saídas	Interbus S: máximo 3 W	
		Proteção de sobretensão

## Procedimentos de montagem do Sistema Moduflex utilizando os módulos básicos

O Sistema Moduflex oferece aos fabricantes de máquinas máxima flexibilidade para montar cada ilha de válvula, passo a passo.

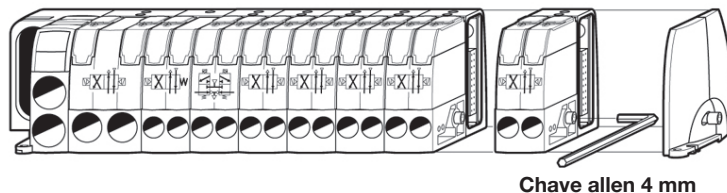
As ilhas de válvulas podem ser facilmente montadas, utilizando os seguintes procedimentos:

- Monte a ilha de válvulas com os módulos básicos, conforme mostra a figura ao lado.
- Instale a ilha de válvulas na máquina juntamente com as válvulas individuais e módulos periféricos.
- Selecione e instale as conexões pneumáticas e os conectores elétricos com presilhas.

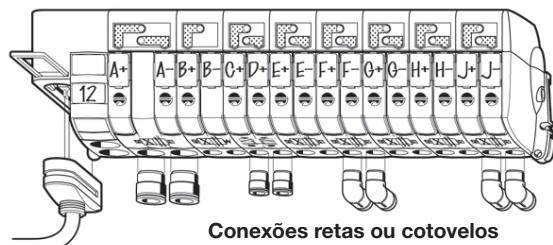
A vantagem dessa abordagem é que todo profissional pode ter informações referentes à montagem e à correta seleção dos módulos para o sistema de automação:

- O projetista da máquina poderá especificar os módulos básicos e onde os mesmos serão instalados na máquina.
- O especialista em pneumática poderá selecionar as conexões ideais e definir o correto dimensionamento dos tubos.
- O especialista da área elétrica poderá selecionar os conectores elétricos ideais.

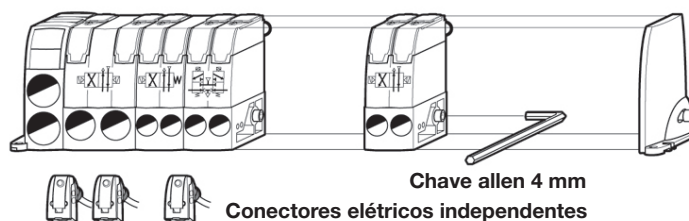
1



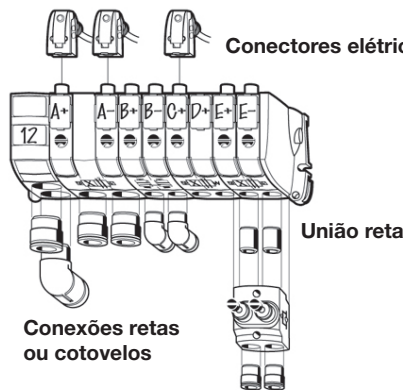
Série V  
montagem da ilha básica  
(sem conexões)



Conector multipino  
com 20 pinos

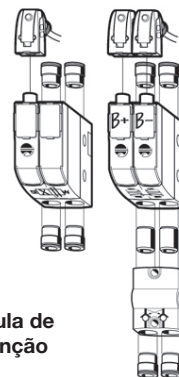
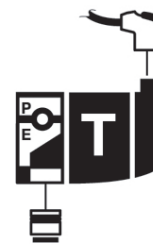


Série T  
Montagem da ilha básica  
(sem conexões)



Conexões retas  
ou cotovelos

União reta



Série S  
Módulos de  
válvulas  
individuais

União reta



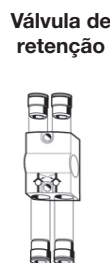
Série P  
Módulos periféricos



Regulador de  
pressão



Controle de  
fluxo



Válvula de  
retenção

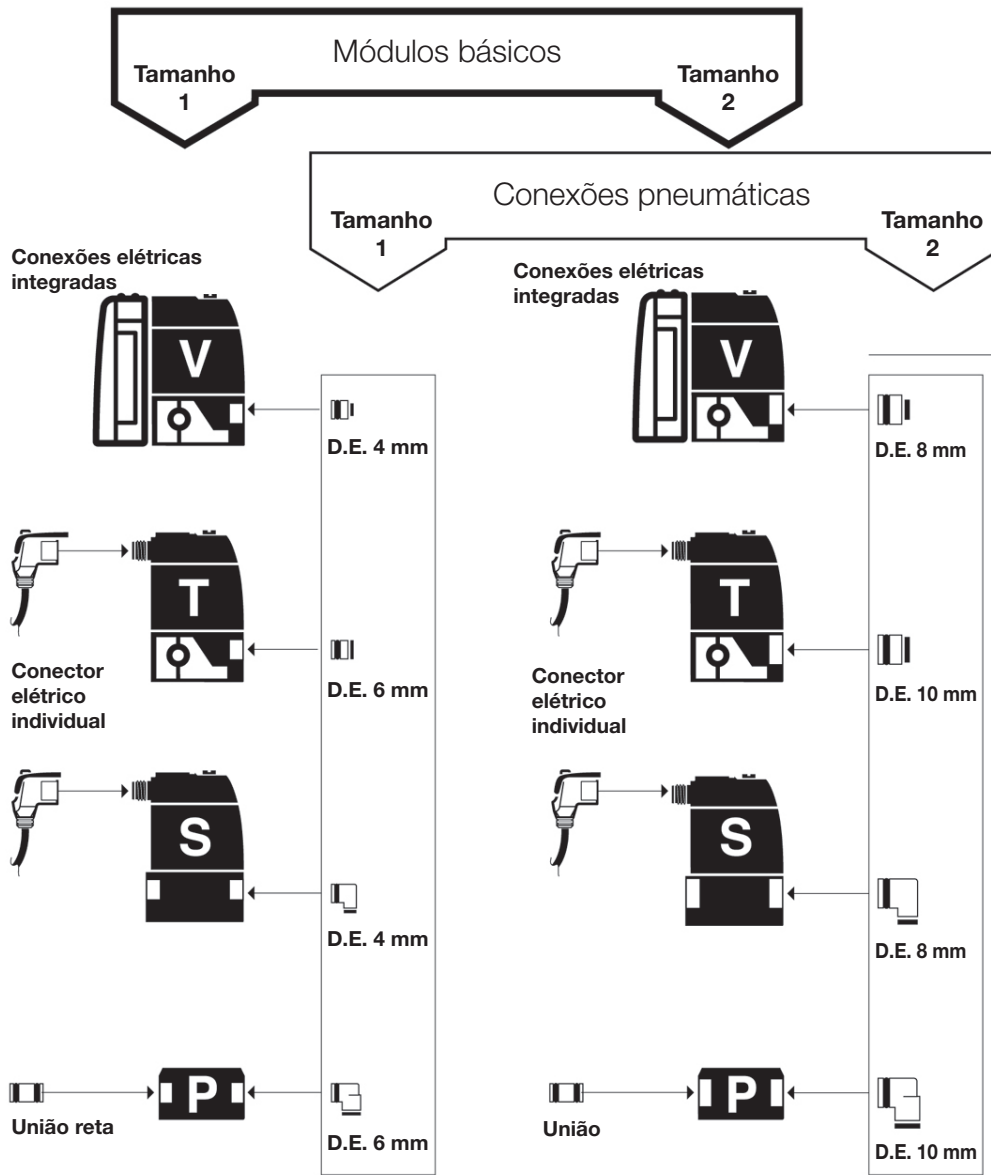


## Organização do sistema de módulos básicos das séries V, T, S e P

A vantagem de utilizar a abordagem do módulo básico do Sistema Moduflex foi explicada na página 61. Primeiramente, as ilhas de válvulas básicas e os módulos sem conexões pneumáticas são instalados na máquina. Nesse estágio, as conexões pneumáticas são selecionadas, a fim de se obter o melhor conjunto: válvula e cilindro, selecionando diâmetro do tubo e tipo de conexão (reta ou cotovelo).

Em estágio mais avançado, aplica-se o mesmo processo para os conectores elétricos com a escolha do cabo ideal. Para auxiliar essa seleção, esta página apresenta os módulos básicos e as opções de conectores. A próxima página lista todos os conectores do tipo plug-in do Sistema Moduflex e seus códigos. Essa informação é um guia para a seleção levando-se em consideração:

- O tamanho do módulo: 1 ou 2;
- A série utilizada: V, T, S ou P;
- Os critérios de aplicação, as distâncias de conexão e o tipo de instalação.



### Placas laterais e módulos pneumáticos intermediários para ilhas de válvulas

- Conexões pneumáticas para tubo D.E. de 6, 8, 10 ou 12 mm.
- Placa lateral da ilha série V: conector elétrico multipino ou conectores elétricos para Field Bus.

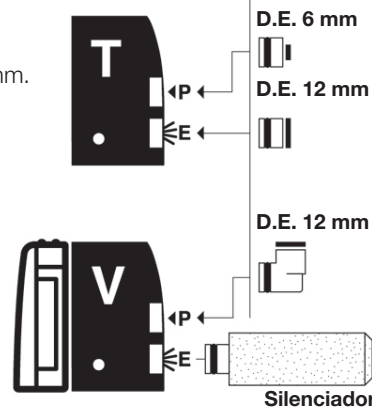
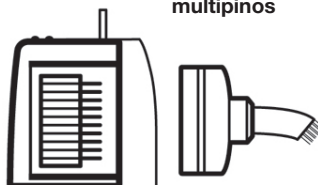
Conexão rosca para o field bus



Conector vampiro para a comunicação ASI



Conector elétrico multipinos



Válvulas Pneumáticas

Introdução

PXB

Nova Miniatura

G50

Adex Plus

PVN Plus

PVL

ISOMAX

PHS

Isysnet

Moduflex

P31PA e P32PA

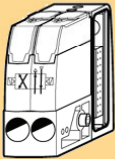
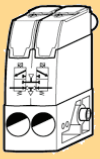
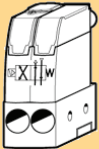

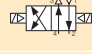
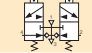
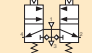
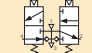
HV

Comando bimanual

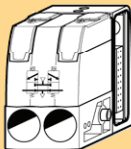
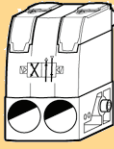
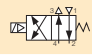

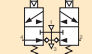
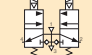
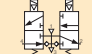
Acessórios

## Codificação para módulos sem conexões Séries V, T e S



Módulos de válvulas tamanho 1, 24 VCC

  	Vias	Simbologia	Função	Série V	Série T	Série S
				Módulos para ilhas	Módulos para ilhas	Módulos individuais
	4/2	 	Simple solenoide	<b>P2M1V4ES2CV</b> Peso 94 g	<b>P2M1T4ES2C</b> Peso 68 g	<b>P2M1S4ES2C</b> Peso 72 g
			Duplo solenoide	<b>P2M1V4EE2CV</b> Peso 103 g	<b>P2M1T4EE2C</b> Peso 77 g	<b>P2M1S4EE2C</b> Peso 87 g
	3/2	  	Duplo NF + NF	<b>P2M1VDEE2CV</b> Peso 106 g	<b>P2M1TDEE2C</b> Peso 80 g	<b>P2M1SDEE2C</b> Peso 85 g
			Duplo NA + NA	<b>P2M1VCEE2CV</b> Peso 106 g	<b>P2M1TCEE2C</b> Peso 80 g	<b>P2M1SCEE2C</b> Peso 85 g
			Duplo NF + NA	<b>P2M1VEEE2CV</b> Peso 106 g	<b>P2M1TEEE2C</b> Peso 80 g	<b>P2M1SEEE2C</b> Peso 85 g
			Simple NF	<b>P2M1V3ES2CV</b> Peso 102 g	<b>P2M1T3ES2C</b> Peso 76 g	<b>P2M1S3ES2C</b> Peso 80 g

Módulos de válvulas tamanho 2, 24 VCC





 	Vias	Simbologia	Função	Série V	Série T	Série S
				Módulos para ilhas	Módulos para ilhas	Módulos individuais
	4/2	 	Simple solenoide	<b>P2M2V4ES2CV</b> Peso 100 g	<b>P2M2T4ES2C</b> Peso 74 g	<b>P2M2S4ES2C</b> Peso 78 g
			Duplo solenoide	<b>P2M2V4EE2CV</b> Peso 100 g	<b>P2M2T4EE2C</b> Peso 83 g	<b>P2M2S4EE2C</b> Peso 93 g
	3/2	  	Duplo NF + NF	<b>P2M2VDEE2CV</b> Peso 115 g	<b>P2M2TDEE2C</b> Peso 94 g	<b>P2M2SDEE2C</b> Peso 100 g
			Duplo NA + NA	<b>P2M2VCEE2CV</b> Peso 115 g	<b>P2M2TCEE2C</b> Peso 94 g	<b>P2M2SCEE2C</b> Peso 100 g
			Duplo NF + NA	<b>P2M2VEEE2CV</b> Peso 115 g	<b>P2M2TEEE2C</b> Peso 94 g	<b>P2M2SEEE2C</b> Peso 100 g
			Simple NF	<b>P2M2V3ES2CV</b> Peso 110 g	<b>P2M2T3ES2C</b> Peso 90 g	<b>P2M2S3ES2C</b> Peso 95 g

Módulos de placas laterais e intermediários

 	Descrição	Série V	Série T	Série S
		Módulos para ilhas	Módulos para ilhas	Módulos individuais
	Módulo de placas laterais pneumáticas (comum tanto à Série T como a V)	<b>P2M2HXT01</b> Peso 64 g	<b>P2M2HXT01</b> Peso 64 g	-
	Módulo pneumático intermediário (com conjunto de 4 placas de configuração)	<b>P2M2BXV0A</b> Peso 68 g	<b>P2M2BXT0A</b> Peso 42 g	-
	Módulo de placa elétrica lateral (com conector multipino somente para a Série V)	<b>P2M2HEV0A</b> Peso 38 g	-	-

► Módulos de comunicação serial: ver página 66.

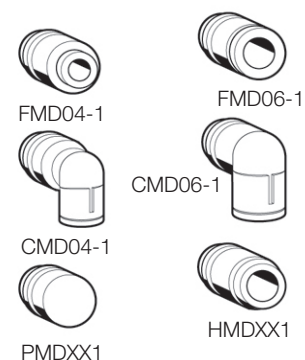
Módulos periféricos

   	Descrição	Faixa de pressão	Tamanho 1	Tamanho 2	Manômetro plug-in
			Peso	Peso	
	Módulo de controle de fluxo duplo	-	<b>P2M1PXFA</b> Peso 30 g	<b>P2M2PXFA</b> Peso 45 g	-
	Módulo de válvula de retenção dupla	-	<b>P2M1PXCA</b> Peso 25 g	<b>P2M2PXCA</b> Peso 40 g	-
	Módulo de regulador de pressão - sem manômetro	de 0 a 2 bar	<b>P2M1PXST</b> Peso 115 g	<b>P2M2PXST</b> Peso 140 g	<b>P2M1K0GL</b> Peso 30 g
		de 0 a 4 bar	<b>P2M1PXSL</b> Peso 115 g	<b>P2M2PXSL</b> Peso 140 g	<b>P2M1K0GL</b> Peso 30 g
		de 0 a 8 bar	<b>P2M1PXSN</b> Peso 115 g	<b>P2M2PXSN</b> Peso 140 g	<b>P2M1K0GN</b> Peso 30 g

## Conexões tipo presilha

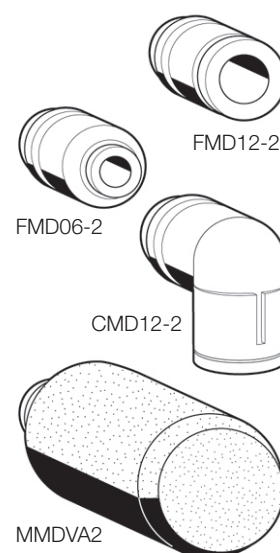
Conexões pneumáticas para módulos do tamanho 1

Descrição		Versão cotovelo		Versão reta	
		Peso (g)	Referência	Peso (g)	Referência
Conexão push-in tipo presilha	D.E. 4 mm	5	<b>CMD04-1</b>	2	<b>FMD04-1</b>
	D.E. 6 mm	5	<b>CMD06-1</b>	3	<b>FMD06-1</b>
Silenciador tipo presilha (somente para válvula individual)				5	<b>MMDVA1</b>
Plug tipo presilha				3	<b>PMDXX1</b>
União macho tipo presilha (para módulos periféricos)				6	<b>HMDXX1</b>



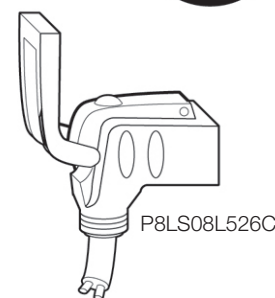
Conexões pneumáticas para módulos do tamanho 2 e placa de alimentação pneumática

Descrição		Versão cotovelo		Versão reta	
		Peso (g)	Referência	Peso (g)	Referência
Conexão push-in tipo presilha	D.E. 6 mm	5	<b>CMD06-2</b>	3	<b>FMD06-2</b>
	D.E. 8 mm	6	<b>CMD08-2</b>	4	<b>FMD08-2</b>
	D.E. 10 mm	7	<b>CMD10-2</b>	5	<b>FMD10-2</b>
	D.E. 12 mm	8	<b>CMD12-2</b>	6	<b>FMD12-2</b>
Silenciador tipo presilha (para o módulo de válvula individual e placas laterais da ilha ou módulo intermediário)				3	<b>MMDVA2</b>
Plug tipo presilha				5	<b>PMDXX2</b>
União macho tipo presilha (para módulos periféricos)				8	<b>HMDXX2</b>



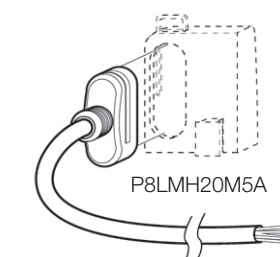
Conectores elétricos independentes com rosca fêmea M8 (para solenoides)

Descrição		Peso (g)	Referência
Com LED e supressor de transientes IP67	5 m de cabo	155	<b>P8LS08L526C</b>



Conector elétrico multipino de 20 pinos

Descrição		Peso (g)	Referência
5 m de cabo	5 m de cabo	777	<b>P8LMH20M5A</b>





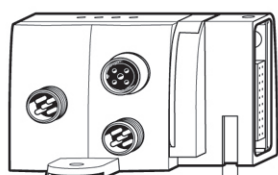
## Módulos de comunicação para ilhas de válvulas com comunicação serial - Field Bus

### Montagem

Os módulos de comunicação para ilhas de válvulas, com comunicação serial, são montados da mesma forma que as outras séries V.

### Manutenção

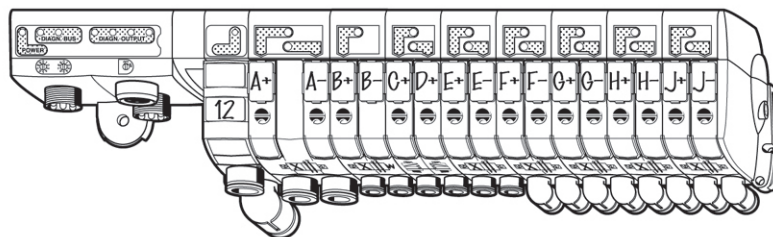
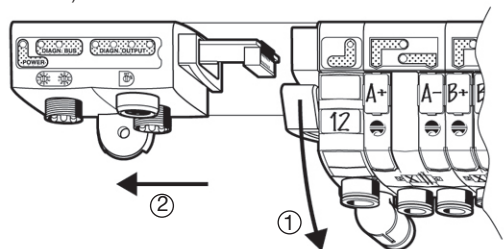
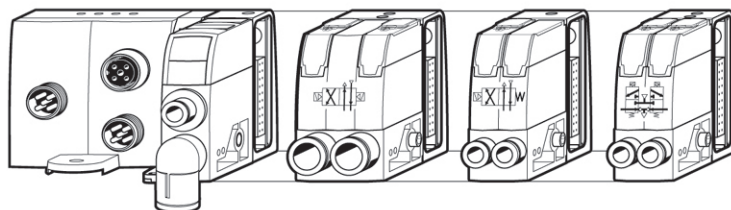
Depois de montadas, as ilhas fornecem acesso independente às seções pneumática e eletrônica, a fim de facilitar a manutenção (ver abaixo).



① Montagem do módulo de comunicação e alimentação pneumática

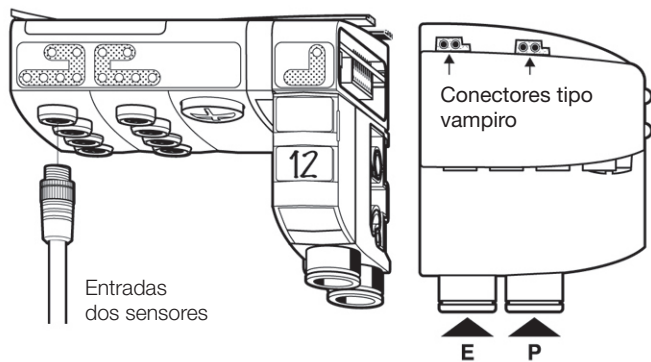
Número máximo de saídas:  
• 6 ou 8 solenoides para protocolo AS-i;  
• 16 solenoides para outros protocolos.

② Ilha de válvulas montada



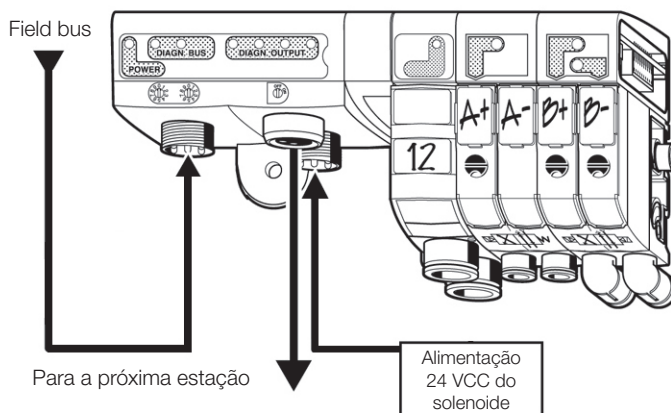
### Protocolo AS-i bus

Os cabos do sistema As-i devem ser conectados à ilha através de conectores do tipo vampiro e os sinais de entrada devem ser conectados com conexões M8 ou M12.



### Outros protocolos Field Bus

Os cabos de comunicação serial devem ser conectados à ilha através de conectores padrões. Os sinais de entrada devem ser coletados separadamente.



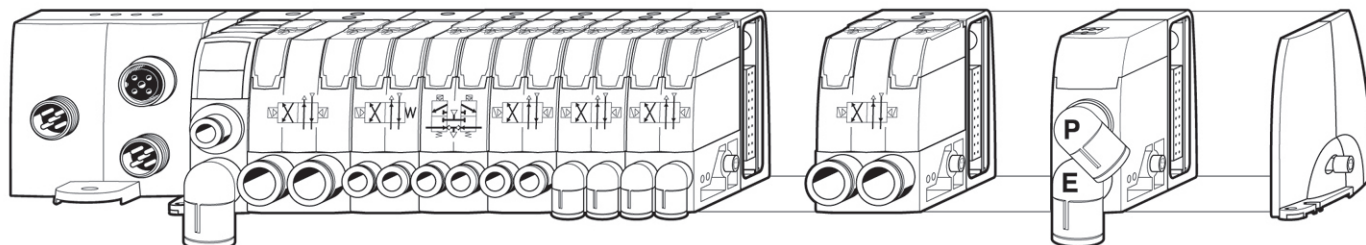
Largura do módulo de comunicação elétrica do Field Bus: 62 mm

Largura do módulo pneumático: 48 mm

Largura dos módulos do tamanho 1: 25 mm

Largura do módulo do tamanho 2: 37.5 mm

Largura do módulo intermediário: 25 mm



► Ilha típica com módulos da Série V, com comunicação serial, combinando válvulas de diferentes funções e fluxo.

## Codificação do módulos de comunicação para ilhas de válvulas com comunicação serial - Field Bus

### Módulos de comunicação

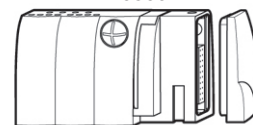
Protocolo padrão AS-i (até 31 nós)

Descrição	Conexões de entrada	Peso (g)	Referência
Módulo de comunicação máximo 8 saídas (as ilhas da Série V podem ter até 8 solenoides) (2 nós por módulo, 4 entradas / 4 saídas por nó) *	Sem entrada	150	<b>P2M2HBVA10800</b>
	8 entradas M8	200	<b>P2M2HBVA10808A</b>
	8 entradas em 4 conectores M12	200	<b>P2M2HBVA10808B</b>

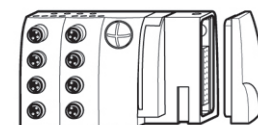
\* Para versões com 1 nó por módulo (4 entradas + 4 saídas). Favor nos consultar.



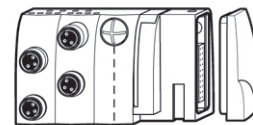
P2M2HBVA10800



P2M2HBVA10808A



P2M2HBVA10808B



### Módulos de comunicação

Versão 2-1 do protocolo AS-i (até 62 nós)

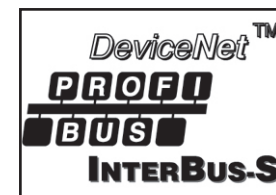
Descrição	Conexões de entrada	Peso (g)	Referência
Módulo de comunicação máximo 6 saídas (as ilhas da Série V podem ter até 6 solenoides) (2 nós por módulo, 4 entradas / 3 saídas por nó)	Nenhum	150	<b>P2M2HBVA20600</b>
	8 entradas M8	200	<b>P2M2HBVA20608A</b>
	8 entradas em 4 conectores M12	200	<b>P2M2HBVA20608B</b>

### Acessório para comunicação AS-i

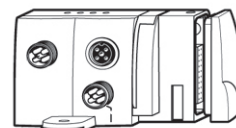
Descrição	Comprimento	Peso (g)	Referência
Cabos M12 para endereçamento	1 m	100	<b>P8LS12JACK</b>

### Módulos de comunicação

Descrição	Protocolo de comunicação	Peso (g)	Referência
Módulo de comunicação no máximo 16 saídas (as ilhas da Série V podem ter até 16 solenoides)	Profibus DP	250	<b>P2M2HBVP11600</b>
	DeviceNet	250	<b>P2M2HBVD11600</b>
	Interbus S	300	<b>P2M2HBVS11600</b>



P2M2HBVP11600



P8CS1205AA

### Acessórios para Device Bus

Descrição	Protocolo de comunicação	Tipo de conector	Peso (g)	Referência
Conector de suprimento de energia - fêmea	Profibus DP ou Interbus S	M12 tipo A	25	<b>P8CS1205AA</b>
	DeviceNet	M12 tipo B	25	<b>P8CS1205AB</b>
Disco para configuração do arquivo	Profibus DP ou DeviceNet			<b>P8BPDISK</b>

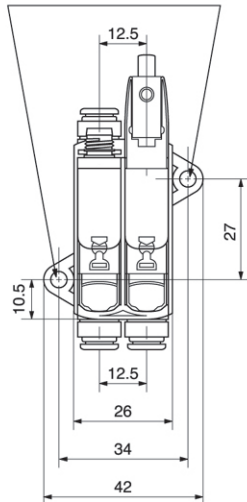
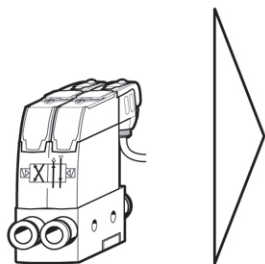
Nota: Para as conexões Bus, utilizar cabo padrão e conectores disponíveis do seu fornecimento de componentes elétricos.

## Dimensões

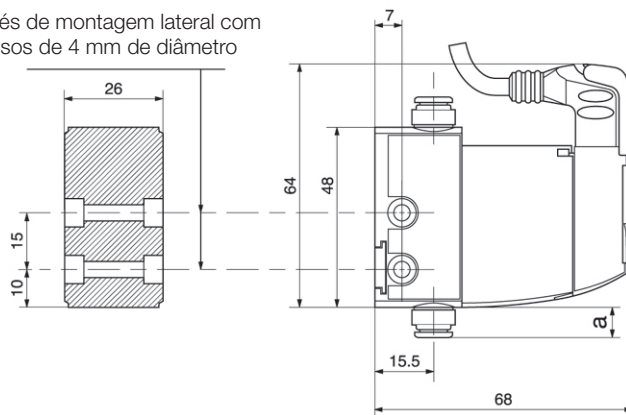
### Módulos de válvulas individuais Série S

Válvula individual  
de tamanho 1

Montagem na base através de parafusos de 4 mm de diâmetro  
em suportes retráteis de 3 mm de espessura,

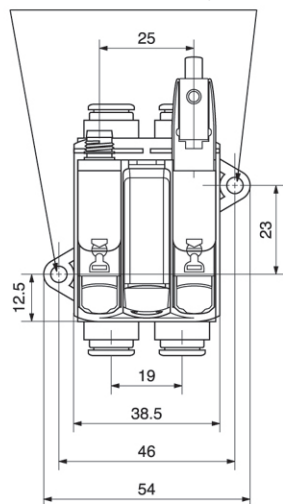
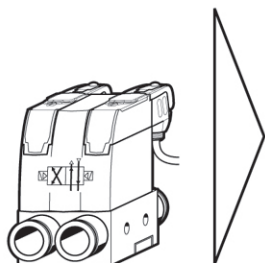


ou através de montagem lateral com  
2 parafusos de 4 mm de diâmetro

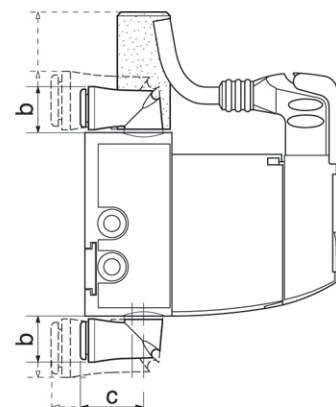
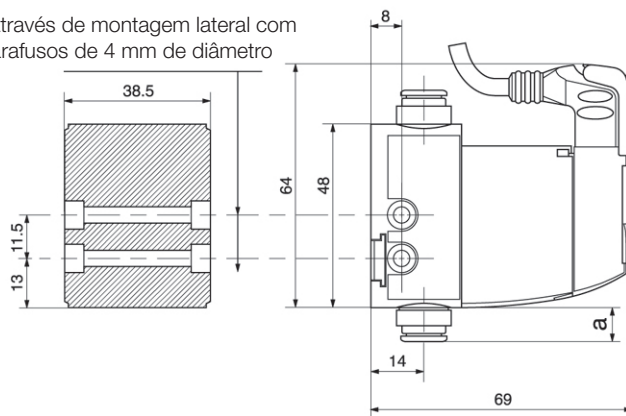


Válvula individual  
de tamanho 2

Montagem na base através de parafusos de 4 mm de diâmetro em suportes retráteis de 3 mm de espessura,



ou através de montagem lateral com  
2 parafusos de 4 mm de diâmetro

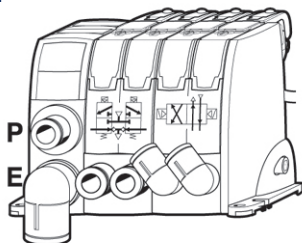


Módulo	Descrição	A	B	C
Tamanho 1	Tubo D.E. 4 mm	8	10	12
	Tubo D.E. 6 mm	8	13	16
	Silenciador	-	31	-
Tamanho 2	Tubo D.E. 4 mm	9	16	19
	Tubo D.E. 6 mm	13	18	22
	Silenciador	-	31	-

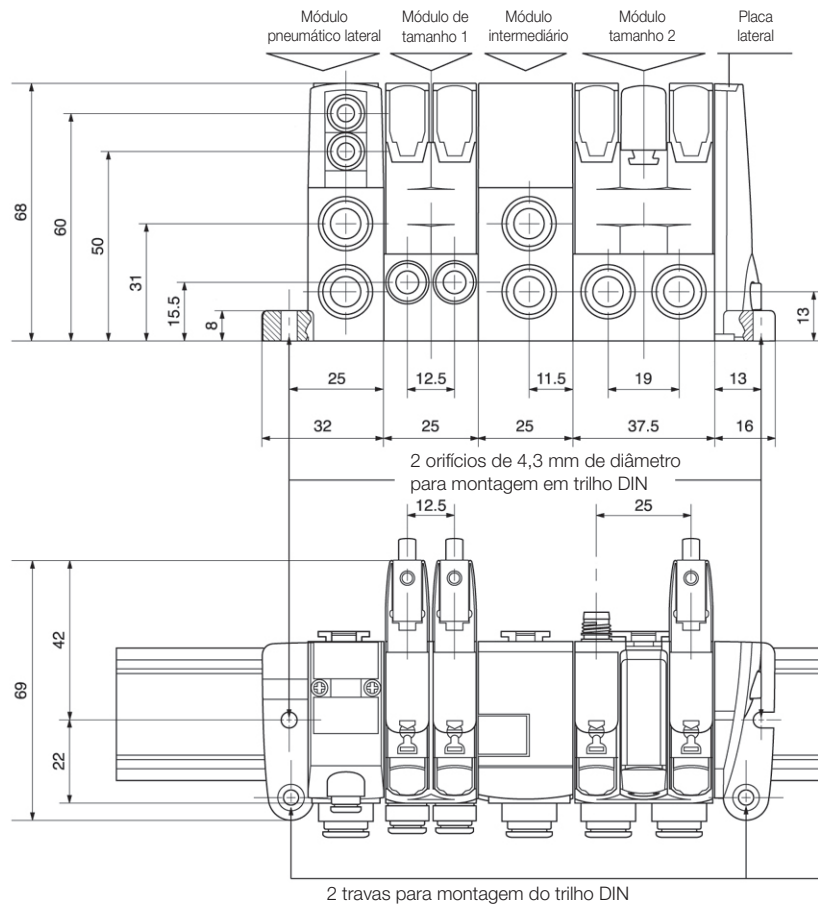
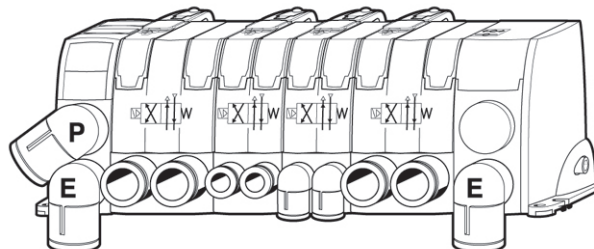
• Dimensões em mm.

### Montagem das ilhas de válvulas Série T

A largura total da ilha depende da composição das válvulas



Módulo e placa lateral: 48 mm  
Módulo tamanho 1: 25 mm  
Módulo tamanho 2: 37.5 mm  
Módulo Intermediário: 25 mm

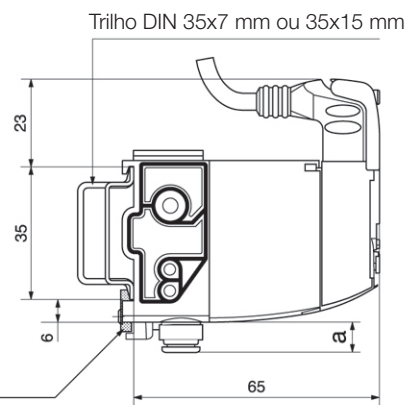


#### Montagem:

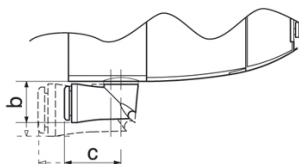
Através de 2 parafusos de 4 mm de diâmetro

ou

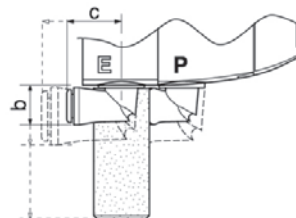
através de trilho DIN



### Módulos de válvulas



### Módulos laterais e intermediários



Módulo	Descrição	A	B	C
Tamanho 1	Tubo D.E. 4 mm	8	10	12
	Tubo D.E. 6 mm	8	13	16
Tamanho 2	Tubo D.E. 4 mm	9	16	19
	Tubo D.E. 6 mm	13	18	22

Descrição	A	B	C
Tubo D.E. 6 mm	8	13	16
Tubo D.E. 8 mm	9	16	19
Tubo D.E. 10 mm	13	18	22
Tubo D.E. 12 mm	12	19	25
Silenciador	-	40	-

• Dimensões em mm.

## Montagem de uma ilha de válvulas Série V

Ilha de válvulas com conector multipino

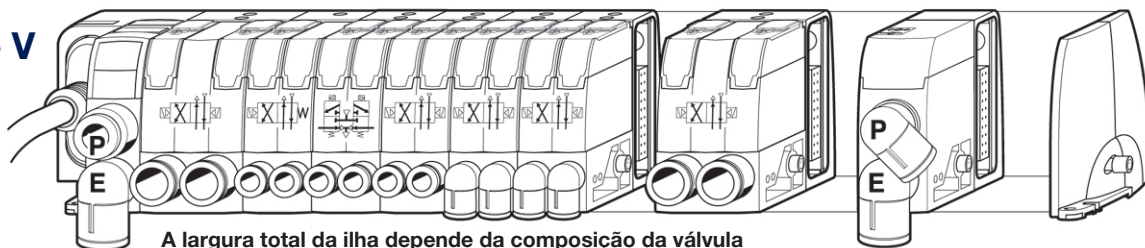
Largura do módulo de comunicação com multipino: 15 mm

Largura do módulo e placa lateral: 48 mm

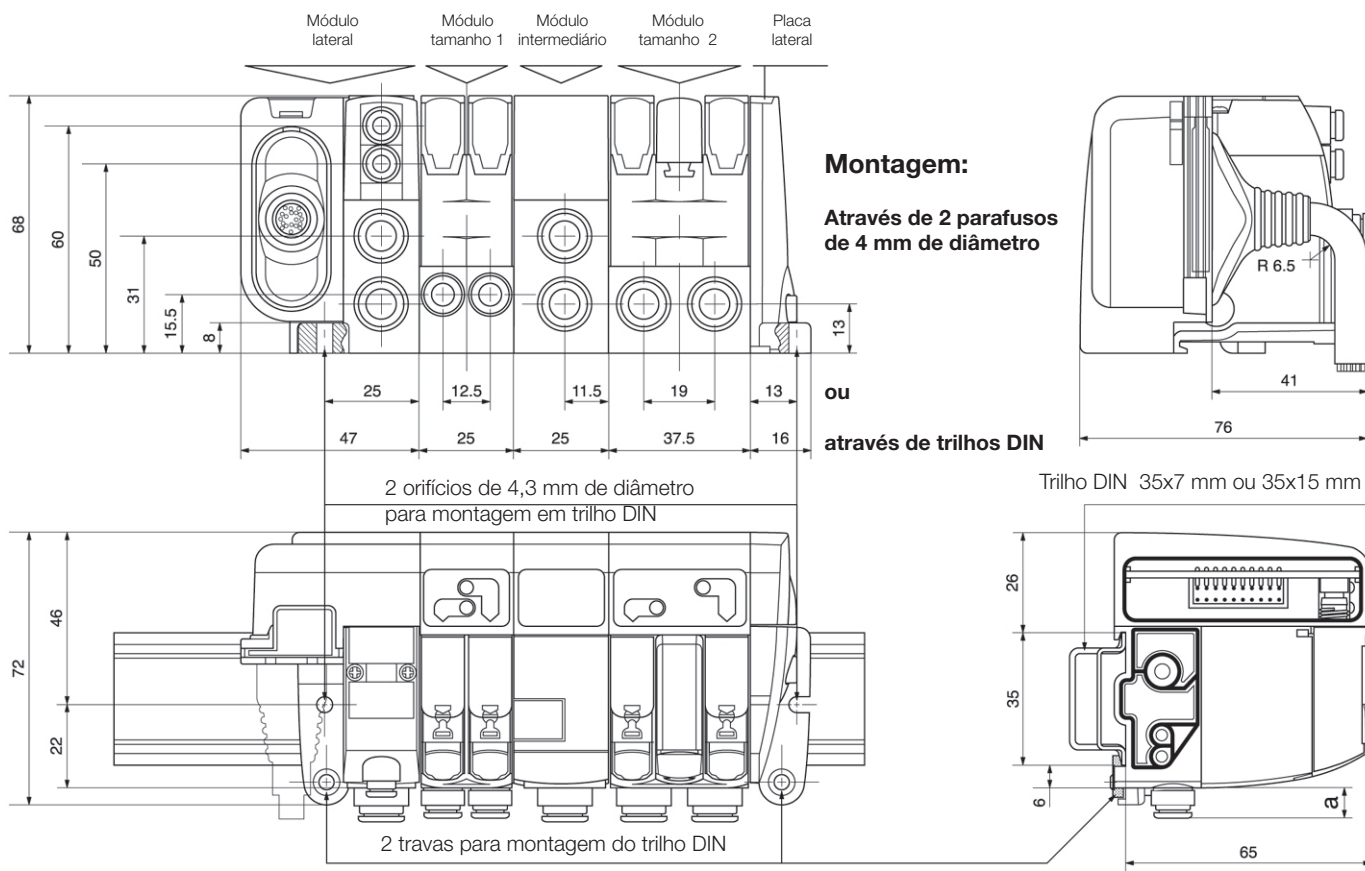
Largura dos módulos tamanho 1: 25 mm

Largura dos módulos tamanho 2: 37.5 mm

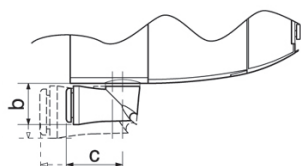
Largura do módulo intermediário: 25 mm



A largura total da ilha depende da composição da válvula

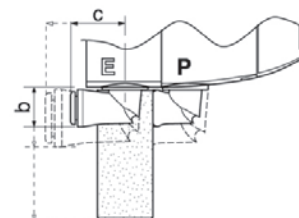


## Módulos de válvulas



Módulo	Descrição	A	B	C
Tamanho 1	Tubo D.E. 4 mm	8	10	12
	Tubo D.E. 6 mm	8	13	16
Tamanho 2	Tubo D.E. 4 mm	9	16	19
	Tubo D.E. 6 mm	13	18	22

## Módulos laterais e intermediários



Descrição	A	B	C
Tubo D.E. 6 mm	8	13	16
Tubo D.E. 8 mm	9	16	19
Tubo D.E. 10 mm	13	18	22
Tubo D.E. 12 mm	12	19	25
Silenciador	-	40	-

• Dimensões em mm.

### Ilhas de válvulas com comunicação serial Field Bus Série V

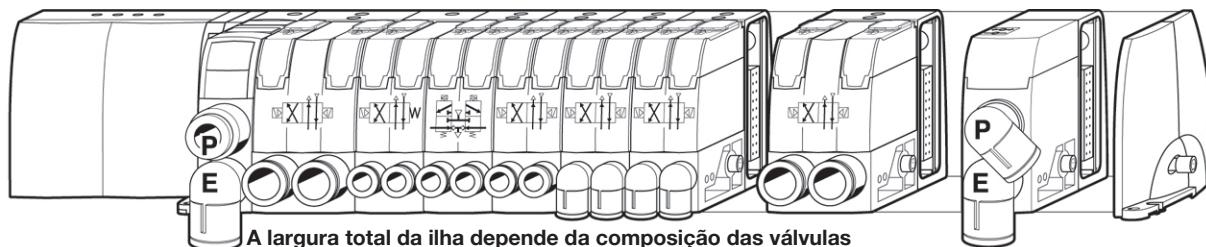
Largura do módulo com comunicação serial: 62 mm

Largura do módulo e placa lateral: 48 mm

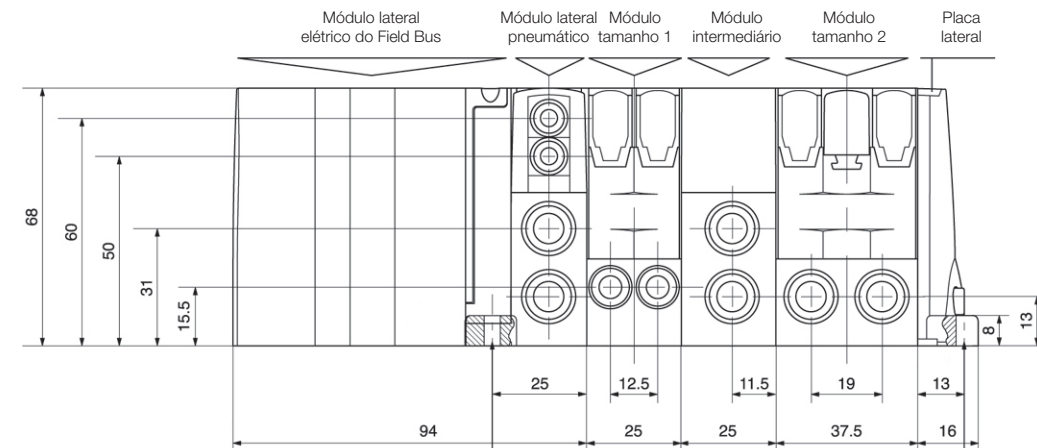
Largura dos módulos tamanho 1: 25 mm

Largura dos módulos tamanho 2: 37.5 mm

Largura do módulo intermediário: 25 mm



A largura total da ilha depende da composição das válvulas



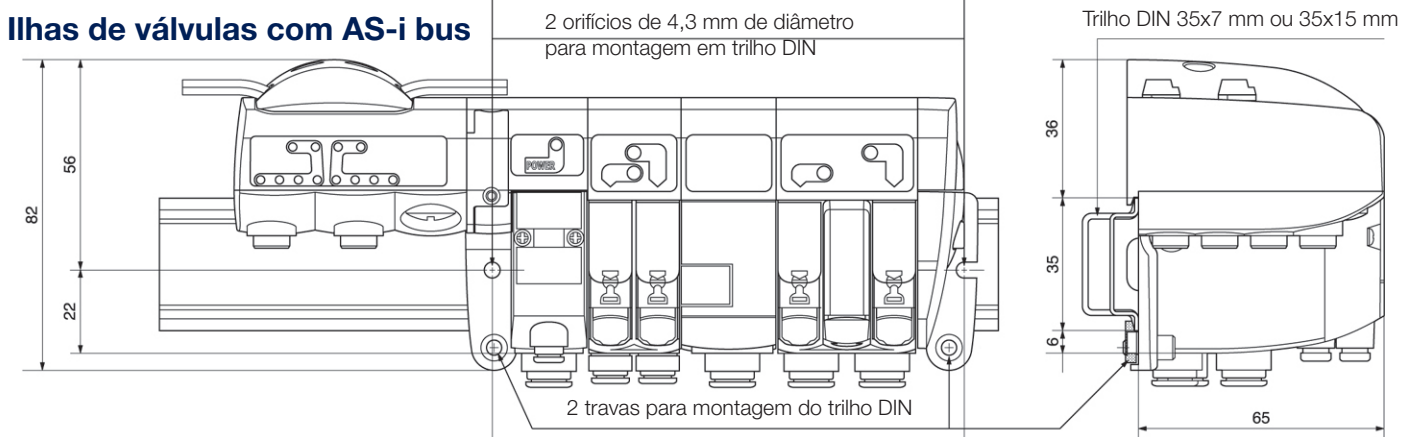
#### Montagem:

Através de 2 parafusos de 4 mm de diâmetro,

ou

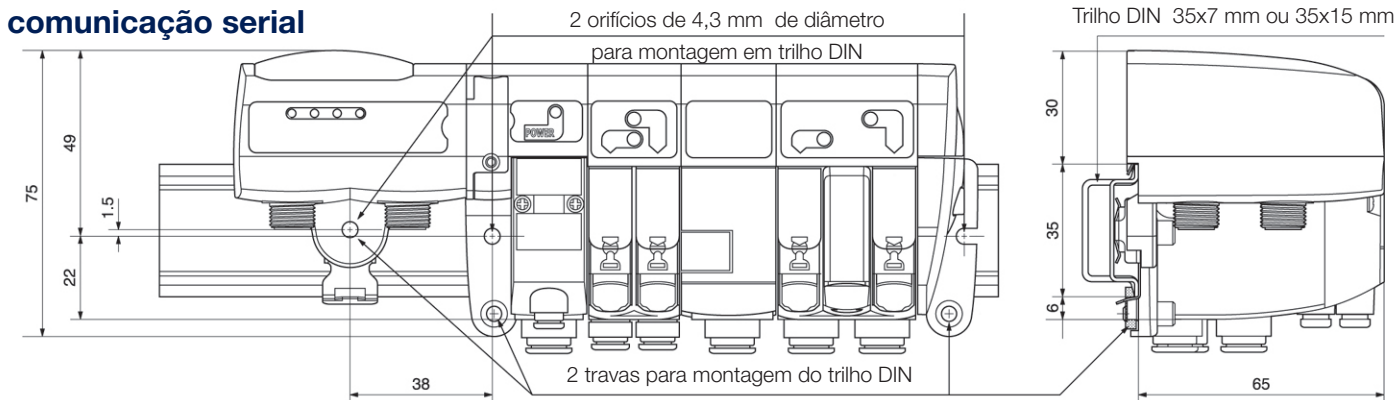
através de trilhos DIN

### Ilhas de válvulas com AS-i bus



Trilho DIN 35x7 mm ou 35x15 mm

### Ilhas de válvulas com comunicação serial



Trilho DIN 35x7 mm ou 35x15 mm

• Dimensões em mm.

Válvulas Pneumáticas

Introdução

PXB

Nova Miniatura

G50

Adex Plus

PVN Plus

PVL

ISOMAX

PHS

Isysnet

Moduflex

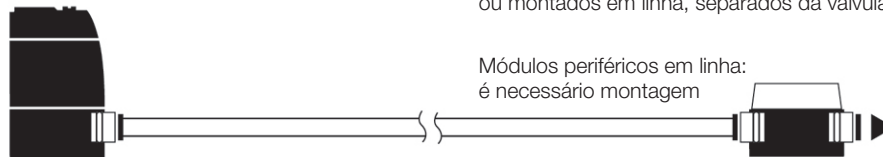
P31PA e P32PA

HV

Comando bimanual

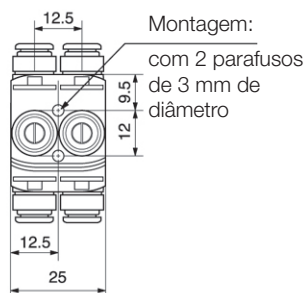
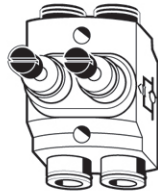
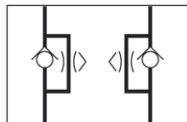
Accessórios

## Montagem dos módulos periféricos Série P



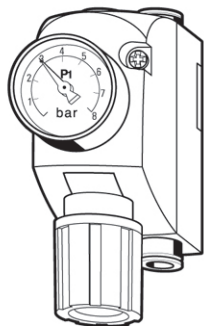
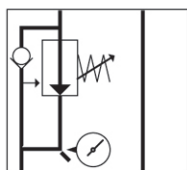
**Lembrete:** os módulos periféricos podem ser conectados tanto nas vias de saída da válvula ou montados em linha, separados da válvula.

### Módulo de controle de fluxo duplo tamanho 1

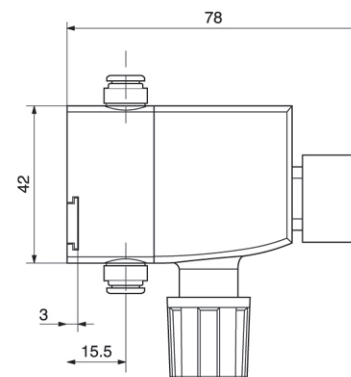
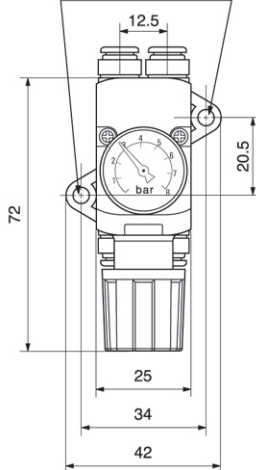


### Módulo regulador de pressão tamanho 1

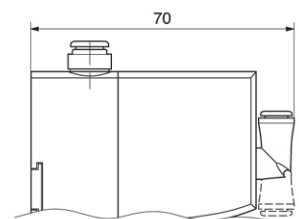
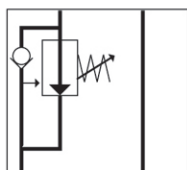
- Com manômetro



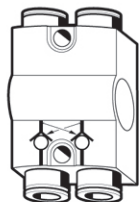
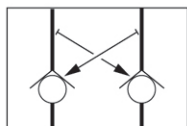
Montagem com 2 parafusos de 4 mm de diâmetro em suportes retráteis



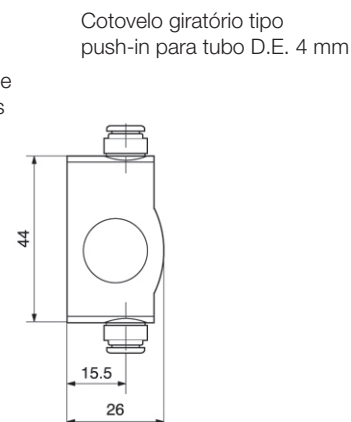
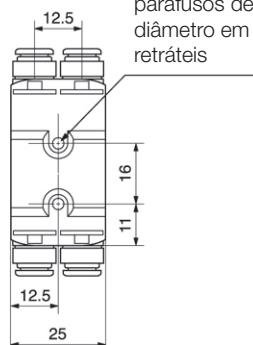
- Sem manômetro



### Módulo com válvula de retenção tamanho 1



Montagem com 2 parafusos de 4 mm de diâmetro em suportes retráteis



Cotovelo giratório tipo push-in para tubo D.E. 4 mm

• Dimensões em mm.

# Válvula Proporcional Reguladora de Pressão Séries P31PA e P32PA

## Descrição

Compacta e leve, a válvula proporcional reguladora de pressão P31PA e P32PA tem como principal função regular rapidamente, e com precisão, a pressão de utilização. Perfeita em sistemas onde se deseja um contínuo controle de pressão, independente dos efeitos que podem interferir na pressão de saída, tais como variações de fluxo, pressão de entrada, pressão de retorno, etc.

Possui um sistema integrado que controla a pressão de saída proporcionalmente a um sinal de controle analógico, através de tensão ou corrente, com excelente precisão obtida através de um sensor de pressão integrado que atualiza os valores de pressão modulada, através de um amplificador diferencial.

Possui um display com LED de alta visibilidade que indica a pressão de saída e alertas de segurança. Configurações podem ser realizadas facilmente através dos controles localizados na parte frontal da válvula. Baixo consumo de energia e nenhuma perda de ar quando estabilizada a pressão de saída. Trabalha com tensão de 24 VCC e sinal de controle através de tensão (0 a 10 V) ou corrente (4 a 20 mA), que modula proporcionalmente a pressão de saída na escala de 0 a 10 bar.

## Características técnicas

- Conexões 1/4" e 1/2" G
- Pressão de trabalho de 2 a 10 bar
- Pressão de utilização de 0 a 10 bar
- Temperatura de trabalho de 0°C a 50°C
- Histerese de 1,1% da escala total
- Linearidade de < 0,3% da escala total
- Tensão de alimentação de 24 VCC + 10%
- Consumo de energia de 1,1 W
- Sinal de controle (analógico) de 0 a 10 V e 4 a 20 mA
- Tempo de resposta
 

	P31	P32
2 para 4 bar:	25 ms	35 ms
1 para 6 bar:	55 ms	135 ms
4 para 2 bar:	70 ms	85 ms
6 para 1 bar:	80 ms	225 ms
- Grau de proteção IP65
- Conformidade CE, EMC (89/336/EEC)
- Fluido ar comprimido, conforme ISO 8573-1; classe 3.4.3



**Nota:** Clique na imagem acima para configurar o desenho em 3D.

## Principais aplicações

### Indústria em geral

A capacidade de controlar e, manualmente, mudar os parâmetros, faz da P31PA e P32PA um produto essencial para os diversos requisitos da indústria. As aplicações para essa tecnologia são ilimitadas: controle remoto de pressões, programação de processos, controle e regulação de forças, rotações, velocidades, dosagem, posicionamento, etc.

### Automação

No campo geral de automação, o controle de processos ou movimento via sinais eletrônicos é de fundamental importância. A P31PA e P32PA proporciona a facilidade de incorporar um controle preciso de pressão no sistema de controle e automação, podendo ser utilizada em aplicações como pick and place.

### Automobilística

Aplicações para este inovador produto na indústria automobilística podem ser vistas com maior abrangência na linha de produção, como exemplo o controle da solda efetuada pelos robôs. Também pode ser implantada em linhas de pintura e lava rápidos.

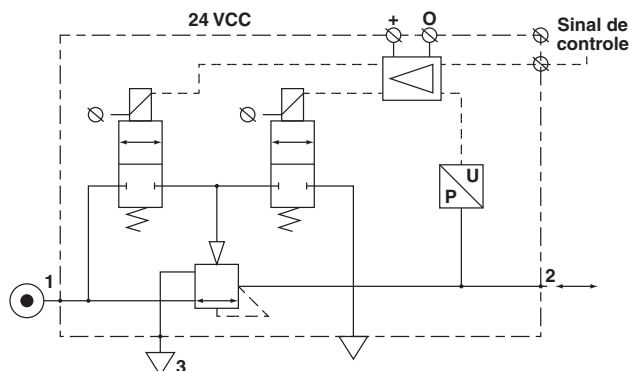
## Feed-Back

Através dos comandos de configuração da válvula é possível obter um sinal de saída digital PNP ou NPN e analógico de 0 a 10 V ou de 4 a 20 mA.



## Informações adicionais

Diagrama de bloco



## Modo de segurança

Se a tensão de alimentação cair abaixo de 19 VCC, ou se houver parada de energia, o sistema eletrônico automaticamente entra em modo de segurança e a última pressão de saída é mantida em operação.

Quando restabelecida a energia, a válvula sai do modo de segurança e, imediatamente, a pressão de saída segue o sinal de controle correspondente.

## Proteção (sinais de entrada)

Previne a queima de componentes internos devido ao sinal de entrada incorreto, sendo ele tensão de alimentação ou sinal de controle. Quando a tensão de alimentação de 24 VCC estiver incorreta, o display irá indicar "OL", indicação de sobre carga (Overload). É preciso voltar a ligar a válvula com a correta tensão para que ela volte a funcionar normalmente. A indicação "OL" irá aparecer também em caso de sinal de controle incorreto, sendo ele diferente de 0 a 10 V ou de 4 a 20 mA.

## Codificação

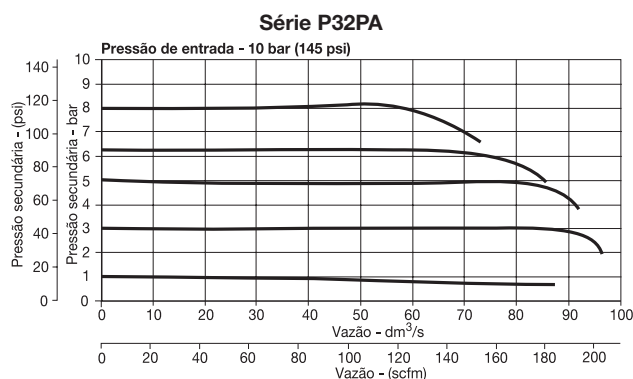
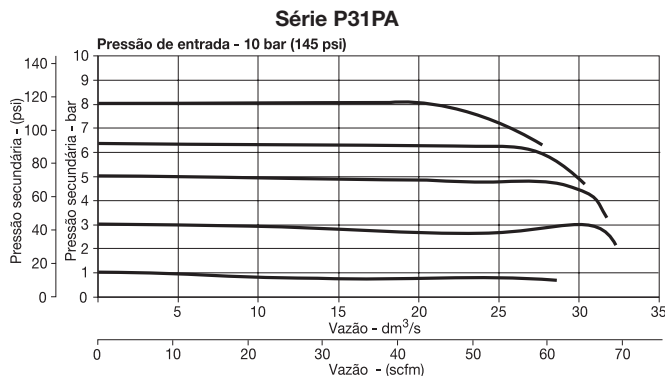
Conexão	Sinal de controle	Pressão de saída	Referência
1/4"	0 a 10 V ou 4 a 20 mA	0 a 10 bar	P31PA12AD2VD1A
1/2"	0 a 10 V ou 4 a 20 mA	0 a 10 bar	P32PA14AD2VD1A

► Para saídas analógicas NPN ou PNP de 0 a 10 V, consultar a fábrica.

## Cabo elétrico

Descrição	Referência
Cabo de 2 metros com conexão M12x1	CB-M12-4P-2M

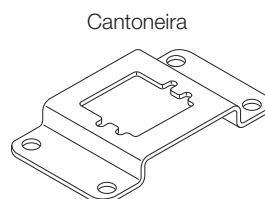
## Características de vazão



## Opções de montagem

Série P31PA

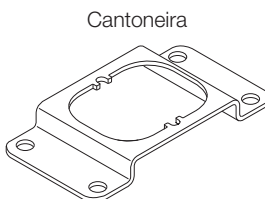
Descrição	Referência
Cantoneira	P3HKA00MC
Cantoneira em L	P3HKA00ML



► Posição de montagem preferencialmente na posição vertical, com a conexão elétrica voltada para cima.

Série P32PA

Descrição	Referência
Cantoneira	P3KKA00MC
Cantoneira em L	P3KKA00ML



► Posição de montagem preferencialmente na posição vertical, com a conexão elétrica voltada para cima.

### Configuração

#### Procedimento

Pressione a tecla “ACC” por mais de 3 segundos, para que o modo de configuração seja ativado indicando no display “P00”. Pressione as teclas “para cima” e “para baixo” para escolher o parâmetro a ser configurado.

Estando no parâmetro desejado, pressione novamente “ACC”, o display mostrará então o valor do parâmetro configurado de fábrica. Pressione as teclas “para cima” e “para baixo” para mudar o valor do parâmetro. Pressione “ACC” para confirmar alteração (o display irá piscar indicando o valor do parâmetro alterado). Após a

alteração, automaticamente o display indicará o parâmetro seguinte. Se não pressionada a tecla “ACC” por mais de 3 segundos, o display volta a indicar a atual pressão do sistema.

#### Modo manual

Quando as teclas “para cima” e “para baixo” são pressionadas simultaneamente durante a inicialização, o modo manual é ativado, isso significa que o usuário poderá diminuir ou aumentar a pressão de saída da válvula (limitando a pressão de entrada). Durante essa ação, o display irá piscar indicando modo manual.

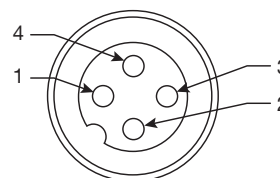
#### Parâmetros

Parâmetros	Configuração	Configuração de fábrica	Descrição	Unidade	Ação	Resultado
0	3		Tecla verde		Retorna às configurações de fábrica	Configurações padrão
4	0	1	mA		Sinal de controle em corrente	4 – 20 mA
	1		V		Sinal de controle em tensão	0 a 10 V
6	0		NPN ou PNP		Retorna com sinal de saída digital ou analógico	Saída digital
	1		V	0 a 10 V		
	2		mA	4 a 20 mA		
9	-	+			Ajuste do valor do display	
12	50 a 250	100		X 10 mbar	Ajuste da faixa proporcional	0,5 a 2,5 bar
13	2 a 40	15		X 10 mbar	Ajuste da área da faixa inativa	20 a 400 mbar
14	0	0	bar		Configura a unidade de pressão	Indica pressão em bar
	1		psi	Indica pressão em psi		
18	0 a 200	0		X10 mbar	Configura a pressão mínima	0 a 2 bar
19	0 a 100	100		% escala total	Configura a pressão máxima	0 a P - máxima
20	0	3	Config. ideal		Configura o comportamento dos controles	P 12, 13, 21
	1		Muito rápido			
	2		Rápido			
	3		Normal			
	4		Lento			
5	Muito lento					
21	5 a 100	10			Configura o efeito proporcional	Regulagem rápida Regulagem lenta
39	-	-			Versão de software	Versão de software 3 dígitos

### Conexão elétrica

#### Conector M12 - 4 pinos

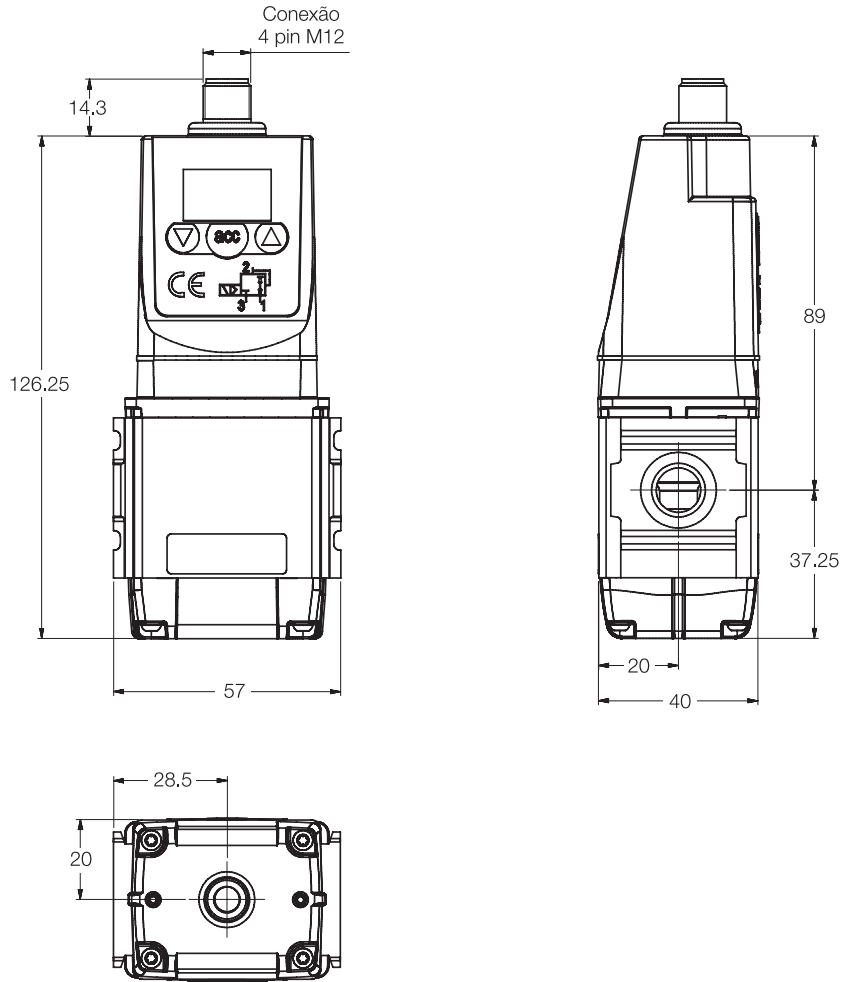
Pino	Sinal	Função	Cor
1	24 V	Alimentação - entrada	Marrom
2	0 a 10 V ou 4 a 20 mA	Sinal de controle	Branco
3	0 (GND)	Comum	Azul
4	24 V	Sinal de alarme – saída	Preto



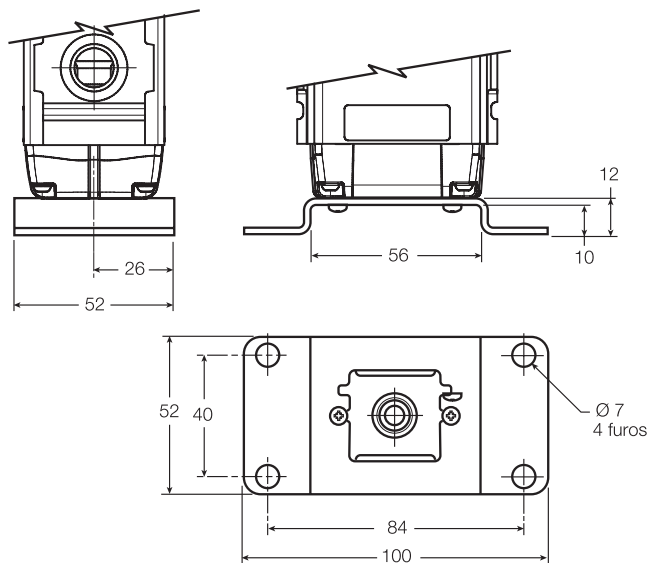
VÁLVULAS PNEUMÁTICAS  
**VÁLVULA PROPORCIONAL REGULADORA  
 DE PRESSÃO SÉRIES P31PA E P32PA**

**Dimensões**

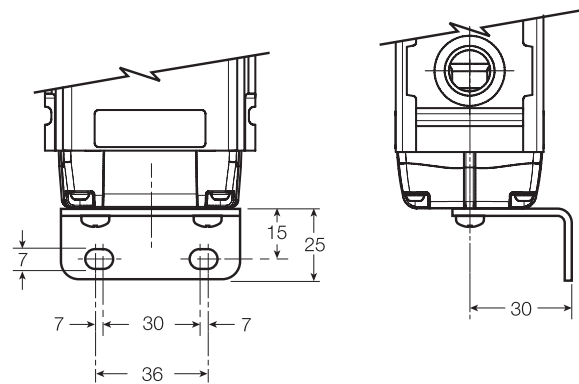
P31PA



Cantoneira

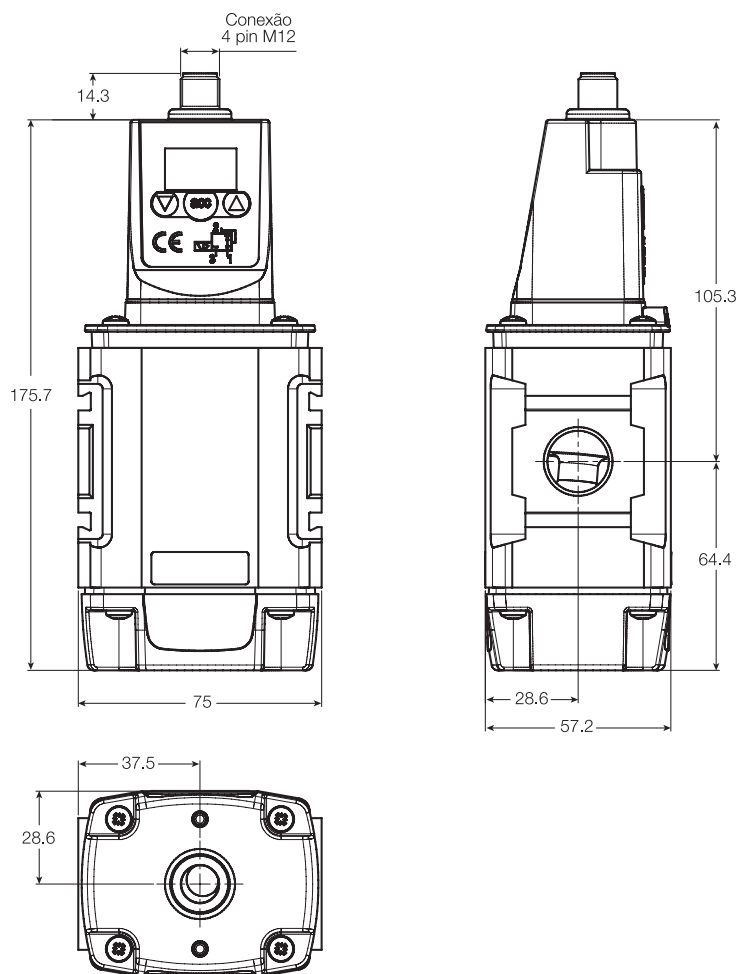


Cantoneira em L



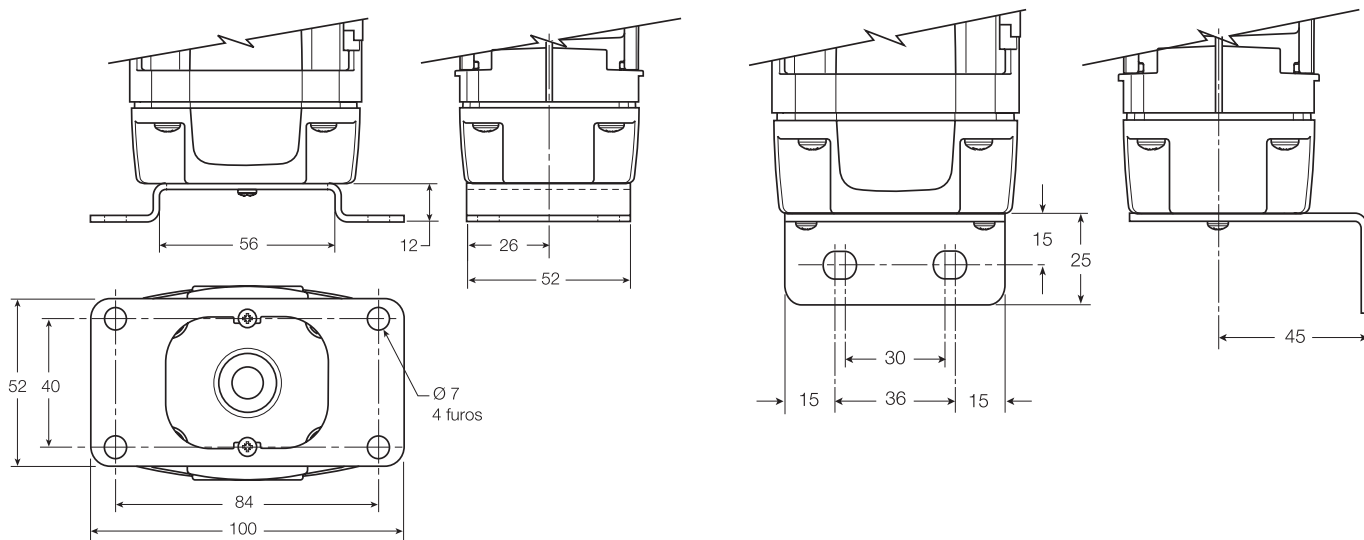
• Dimensões em mm.

P32PA



Cantoneira

Cantoneira em L



• Dimensões em mm.

Válvulas  
Pneumáticas

Introdução

PXB

Nova  
Miniatura

G50

Adex  
Plus

PVN  
Plus

PVL

ISOMAX

PHS

Isysnet

Modulflex

P31PA e  
P32PA

HV

Comando  
bimanual

Acessórios

## Válvulas Rotativas Série HV

### Características técnicas

- Função 4/3 CF
- Conexões de 1/4", 3/8" e 1/2" NPT
- Cv de 0,5 (1/4"), 1,4 (3/8") e 1,5 (1/2")
- Pressão de trabalho de 0 a 10 bar
- Temperatura de trabalho de 0°C a +60°C
- Fluido ar comprimido, conforme ISO 8573-1; classe 3.4.3

### Materiais

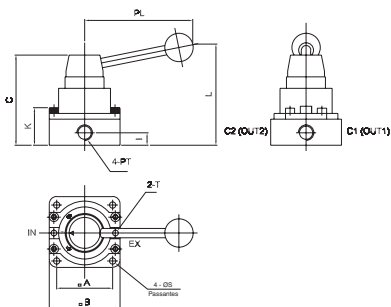
- Corpo de alumínio
- Vedações de poliuretano
- Tampa de Zamac

### Codificação

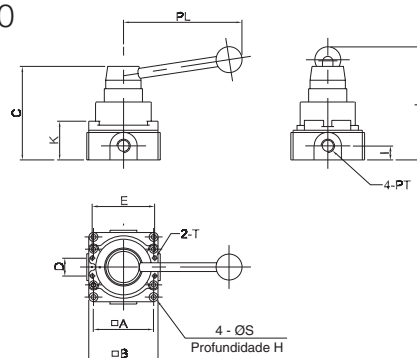
Simbologia	Versão	Conexão	Referência
	Mini	1/4"	<b>HVN4200-8</b>
	Média	3/8"	<b>HVN4400-10</b>
		1/2"	<b>HVN4400-15</b>

### Dimensões

HVN4200



HVN4400



A	B	C	D	E	F	H	I	K	L	PL	PT	ØS	T	Referência
49	62	79	-	54	-	-	11	33	97,5	95	1/4"	5,5	M5 x 0,8	<b>HVN4200-8</b>
62	72	97	17,6	65,5	77,7	5,5	13,9	40	114,5	124	3/8"	6,5	M5 x 0,8	<b>HVN4400-10</b>
62	72	97	17,6	65,5	77,7	5,5	13,9	40	114,5	124	1/2"	6,5	M5 x 0,8	<b>HVN4400-15</b>



Nota: Clique na imagem acima para configurar o desenho em 3D.

### Kit de reparo

Válvula	Referência
HVN4200	<b>HVRK420001</b>
HVN4400	<b>HVRK440001</b>

Válvulas  
Pneumáticas

Introdução

PXB

Nova  
Miniatura

G50

Adex  
Plus

PVN  
Plus

PVL

ISOMAX

PHS

Isysnet

Modulflex

P31 PA e  
P32 PA

**HV**

Comando  
bimanual

Accessórios

• Dimensões em mm.

# Sistemas Pneumáticos

## Comando Bimanual Pneumático

### Descrição

Os comandos bimanuais pneumáticos, com botão de emergência acoplado da Parker, são indicados para uso em máquinas ou dispositivos onde o acionamento dos mesmos possa levar riscos ao operador.

A lógica de funcionamento consiste em, a partir do acionamento dos botões, somente proporcionar um evento de saída (liberação do sinal pneumático), se o tempo decorrido entre o acionamento do primeiro botão e do segundo for menor que 0,3 segundos, ou seja, se houver simultaneidade de acionamentos da mão direita e esquerda do operador, garantindo assim que estará com as mãos ocupadas, em local seguro, durante o ciclo da máquina que oferece algum risco de acidente.

O componente principal deste comando é o módulo bimanual PXP-A11, certificado pelo CETIM - Centro Técnico das Indústrias Mecânicas da França.

Este comando possui projeto ergonômico, fácil instalação, encapsulamento resistente e um botão de emergência que auxilia no objetivo do equipamento, que é a segurança do operador contra acidentes e falhas de operação.

### Características técnicas

- Conexão de 1/4" BSP
- Pressão de trabalho de 3 a 8 bar
- Temperatura de trabalho de -5°C a +60°C (para temperaturas < 0°C utilizar ar seco)
- Encapsulamento em chapa de aço carbono, pintura em azul segurança e munsell 2,5 PB4/10
- Peso de 0,750 kg
- Fluido ar comprimido, conforme ISO 8573-1; classe 3.4.3

### Codificação

Descrição	Referência
Comando bimanual	D7403170
Módulo pneumático	PXP-A11

• Dimensões em mm.

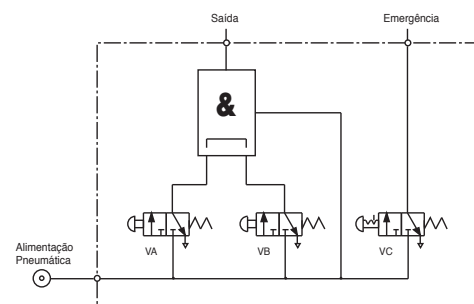


D7403170

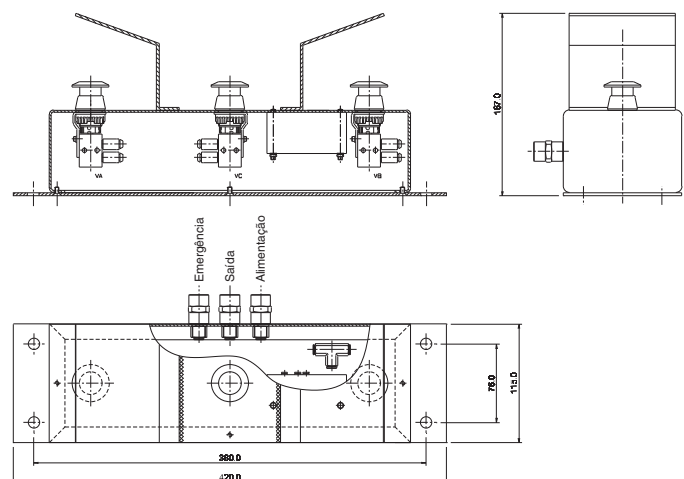


PXP-A11

### Esquema pneumático



### Dimensões



## Bobina Série P2F


### Descrição

Injetadas sobre pressão em nylon com fibra de vidro, para maior resistência mecânica e à prova de umidade (Norma DIN 40050).

### Características técnicas

- Aplicação em válvulas pneumáticas Séries PVN e Namur
- Isolamento para alta temperatura classe H (180°C)
- Tensão nominal de 124 VCC e 110/240 VCA (valores de tensão não convencionais poderão ser fornecidos sob consulta)
- Faixa de tensão de 10% abaixo da tensão nominal ou 15% acima, por pequenos intervalos de tempo
- Grau de proteção IP65 (todas as peças energizadas completamente protegidas, blindagem à prova de pó, proteção contra esguichos d'água de qualquer direção Norma DIN 40050)
- Conector tipo plug-in, Norma DIN 43650 forma B (PG9) e Norma DIN40430 (cabo Ø 4 a 8 mm)
- Potência de 2,5 W (corrente contínua) e 2,5 VA (corrente alternada)

### Codificação

	Sufixo (XX)	Tensão	Potência	Referência
	45	12 VCC	3 W	<b>P2FCB345</b>
	49	24 VCC	3 W	<b>P2FCB349</b>
	53	110 V/50Hz 120 V/60Hz	5 VA	<b>P2FCB353</b>
	57	220 V/50Hz 240 V/60Hz	5 VA	<b>P2FCB357</b>


▷ Para mais detalhes, vide página 80.

▷ Para válvulas sem bobina e sem caixa de ligação, utilizar "XXC" ao final do código. Ex.: PVN3-5050-XXC

### Caixa de ligação

Sinalizador LED com supressor de transientes:

- Consiste em um indicador luminoso para saber se a bobina está recebendo sinal elétrico e protege os componentes eletroeletrônicos contra transientes (este acessório não indica se a bobina está ou não "queimada").

	Tensão	Referência	
		Normal	Com LED e supressor de transientes
	12 VCC/CA	<b>1825-0095</b>	<b>1825-0128</b>
	24 VCC/CA	<b>1825-0095</b>	<b>1825-0129</b>
	110 V a 115 VCA	<b>1825-0095</b>	<b>1825-0131</b>
	220 V a 250 VCA	<b>1825-0095</b>	<b>1825-0132</b>

## Bobina Série K593



### Descrição

Injetadas sobre pressão em nylon com fibra de vidro, para maior resistência mecânica e à prova de umidade (Norma DIN 40050).

### Características técnicas

- Aplicação em válvulas pneumáticas Série G50
- Isolamento para alta temperatura classe F (155°C)
- Tensão nominal de 12 e 24 VCC e 110/230 VCA (valores de tensão não convencionais poderão ser fornecidos sob consulta)
- Faixa de tensão de 10% abaixo da tensão nominal ou 15% acima, por pequenos intervalos de tempo
- Grau de proteção IP65 (todas as peças energizadas completamente protegidas, blindagem à prova de pó, proteção contra esguichos d'água de qualquer direção Norma DIN 40050)
- Conector tipo plug-in, Norma DIN 43650 forma B (PG11) e Norma DIN40430 (cabo Ø 5 a 8 mm)
- Potência de 10 W (corrente contínua) e 8 VA (corrente alternada)


### Codificação

	Tensão nominal	Corrente		Referência
		Arranque (A)	Sustentação (A)	
	12 VCC	0,758	0,610	<b>K593-701</b>
	24 VCC	0,351	0,349	<b>K593-702</b>
	110 a 125 V/ 60 Hz	0,272	0,153	<b>K593-717</b>
	220 a 230 V/ 60 Hz	0,135	0,084	<b>K593-720</b>

### Caixa de ligação

Sinalizador LED com supressor de transientes:

- Consiste em um indicador luminoso para saber se a bobina está recebendo sinal elétrico e protege os componentes eletroeletrônicos contra transientes (este acessório não indica se a bobina está ou não "queimada").

	Tensão	Referência	
		Normal	Com LED e supressor de transientes
	12 VCC/CA	<b>H784-010</b>	<b>1825-0118</b>
	24 VCC/CA	<b>H784-010</b>	<b>1825-0119</b>
	110 V a 125 VCA	<b>H784-010</b>	<b>1825-0121</b>
	220 V a 250 VCA	<b>H784-010</b>	<b>1825-0122</b>

# PREPARAÇÃO PARA AR COMPRIMIDO

## Produtos

### ✓ PREPARAÇÃO PARA AR COMPRIMIDO

- Filtros
- Filtros coalescentes
- Reguladores
- Filtros/reguladores conjugados
- Lubrificadores

### ✓ ACESSÓRIOS

- Purgadores
- Manômetros



QUER  
SABER MAIS?

[www.parker.com.br](http://www.parker.com.br)



Preparação para  
Ar Comprimido



ENGINEERING YOUR SUCCESS.



## TABELA DE SELEÇÃO

## Tabela de Seleção para Preparação para Ar Comprimido

	Série	Conexão								Copo			Faixa de pressão	Página	
		1/8"	1/4"	3/8"	1/2"	3/4"	1"	1 1/4"	1 1/2"	2"	Plástico	Metálico			Aço inox
<b>FILTROS</b>	14		X								X			0 A 10 bar	<b>4</b>
	P3A	X	X								X			0 a 10 bar	<b>6</b>
	Global		X		X	X					X	X		0 a 17 bar	<b>13</b>
	06F		X	X	X						X	X		0 a 17 bar	<b>24</b>
	07F			X	X	X					X	X		0 a 17 bar	<b>24</b>
	P3Y					X	X	X	X			X		0 a 17,5 bar	<b>45</b>
	Hi-Flow									X		X		0 a 17 bar	<b>50</b>
	Aço inox		X		X								X	0 a 20 bar	<b>52</b>
<b>COALECENTES</b>	P3A	X	X								X	X		0 a 10 bar	<b>6</b>
	Global		X		X	X					X	X		0 a 17 bar	<b>13</b>
	P3Y					X	X	X	X			X		0 a 17,5 bar	<b>45</b>
	Aço inox		X		X								X	0 a 20 bar	<b>52</b>
	Normal		X	X	X	X					X	X		0 a 17 bar	<b>55</b>
	Full size					X	X				X	X		0 a 17 bar	<b>55</b>
<b>REGULADORES</b>	14		X								X			0 A 10 bar	<b>4</b>
	P3A	X	X											0 a 10 bar	<b>6</b>
	R210/R220 e R230		X									X		0 a 17 bar	<b>11</b>
	Global		X		X	X					X	X		0 a 17 bar	<b>13</b>
	06R		X	X	X									0 a 17 bar	<b>28</b>
	07R			X	X	X								0 a 17 bar	<b>28</b>
	P3Y					X	X	X	X			X		0 a 17,5 bar	<b>45</b>
	Hi-Flow									X				0 a 17 bar	<b>50</b>
Aço inox		X		X								X	0 a 20 bar	<b>52</b>	
<b>FR CONJUGADO</b>	14		X								X			0 A 10 bar	<b>4</b>
	P3A	X	X								X	X		0 a 10 bar	<b>6</b>
	Global		X		X	X					X	X		0 a 17 bar	<b>13</b>
	06E		X	X	X						X	X		0 a 17 bar	<b>32</b>
	07E			X	X	X					X	X		0 a 17 bar	<b>32</b>
	P3Y					X	X	X	X			X		0 a 17,5 bar	<b>45</b>
	Aço inox		X		X								X	0 a 20 bar	<b>52</b>
<b>LUBRIFICADORES</b>	14		X								X			0 A 10 bar	<b>4</b>
	P3A	X	X								X	X		0 a 10 bar	<b>6</b>
	Global		X		X	X					X	X		0 a 17 bar	<b>13</b>
	06L		X	X	X						X	X		0 a 17 bar	<b>36</b>
	07L			X	X	X					X	X		0 a 17 bar	<b>36</b>
	P3Y					X	X	X	X			X		0 a 17,5 bar	<b>45</b>
	Hi-Flow									X		X		0 a 17 bar	<b>50</b>
	Aço inox		X		X								X	0 a 20 bar	<b>52</b>

Preparação para Ar Comprimido

Série 14

Série P3A

Séries R210/R220 e R230

Série Global

Série 06 e 07

Série P3Y

Série Hi-Flow

Série Aço inox

Série Normal e Full Size

Acessórios

# Índice

	Descrição	Série	Conexão	Página
<b>PREPARAÇÃO PARA AR COMPRIMIDO</b>	<b>FRL Miniatura</b>	14	1/4"	<b>4</b>
	<b>FRL Compacto</b>	P3A	1/8" e 1/4"	<b>6</b>
	<b>Regulador de Precisão</b>	R210/R220 e R230	1/4"	<b>11</b>
	<b>FRL</b>	Global	1/4", 1/2" e 3/4"	<b>13</b>
		06 e 07	1/4", 3/8", 1/2" e 3/4"	<b>24</b>
		P3Y	3/4", 1", 1 1/4" e 1 1/2"	<b>45</b>
	<b>FRL Alta Vazão</b>	Hi-Flow	2"	<b>50</b>
	<b>FRL</b>	Aço Inox	1/4" e 1/2"	<b>52</b>
<b>Coalescentes</b>	Normal	1/4", 3/8", 1/2" e 3/4"	<b>55</b>	
	Full Size	3/4" e 1"	<b>55</b>	
<b>ACESSÓRIOS</b>	<b>Manômetro</b>	Normal		<b>58</b>
		Painel		<b>58</b>
	<b>Purgador</b>			<b>59</b>
	<b>Advertência</b>			<b>60</b>

Preparação para Ar Comprimido

- Série 14
- Série P3A
- Séries R210/R220 e R230
- Série Global
- Série 06 e 07
- Série P3Y
- Série Hi-Flow
- Série Aço inox
- Série Normal e Full Size
- Acessórios

Série 14



Série P3A



Séries R210/R220 e R230



Série Global



Série 06 e 07



Série P3Y



Série Hi-Flow



Série Aço Inox



Séries Normal e Full Size



Acessórios



# FRL Miniatura Série 14

## Descrição

A linha de FRL miniatura série 14 foi desenvolvida para aplicações na indústria em geral que necessitam não somente de economia de espaço, mas também de qualidade do ar próxima ao ponto de utilização.

Em todos os casos, garantem uma ótima regulagem de pressão e eficiência da retenção de contaminantes. Disponível na bitola de 1/4", corpo em zamac, copo em policarbonato e elemento filtrante de 5 micra, de fácil instalação e manutenção.



Nota: Clique na imagem acima para configurar o desenho em 3D.

## Características técnicas

- Conexão de 1/4" G ou NPT
- Vazão (l/min) vide codificação
- Pressão de trabalho de 150 psi
- Temperatura de trabalho de 0°C a 52°C
- Capacidade do copo de 30 ml
- Granulação do elemento filtrante de 5 micra
- Peso filtro de 0,18 kg
- Peso regulador de 0,14 kg
- Peso lubrificador de 0,18 kg

## Codificação

### Filtro

Conexão	Vazão	Elemento filtrante	Dreno	Referência
G 1/4"	680 l/min	5 micra	Manual	<b>14F11BB1</b>
			Semiautomático	<b>14F15BB1</b>

▷ Pressão de entrada de 6,2 bar com 0,34 bar de queda de pressão.

### Regulador

Conexão	Vazão	Pressão de entrada	Faixa de regulagem	Referência
G 1/4"	425 l/min	0 a 20,7 bar	0 a 8,6 bar	<b>14R113FC1</b>
1/4" NPT	425 l/min	0 a 20,7 bar	0 a 8,6 bar	<b>14R113FC</b>

▷ Pressão de entrada de 6,9 bar com 0,69 bar de queda de pressão.

## Materiais

- Corpo em Zamac
- Copo em policarbonato
- Dreno manual e semiautomático
- Vedações em NBR
- Manopla em plástico

Nota: vide advertência referente a copos de policarbonato na página 60.

### Lubrificador

Conexão	Vazão	Capacidade do copo	Referência
G 1/4"	565 l/min	30 ml	<b>04L10GB1</b>

- ▷ Pressão de entrada de 6,2 bar com 0,34 bar de queda de pressão.
- ▷ Mínimo fluxo de ar para lubrificação: 14 l/min a 6,9 bar.

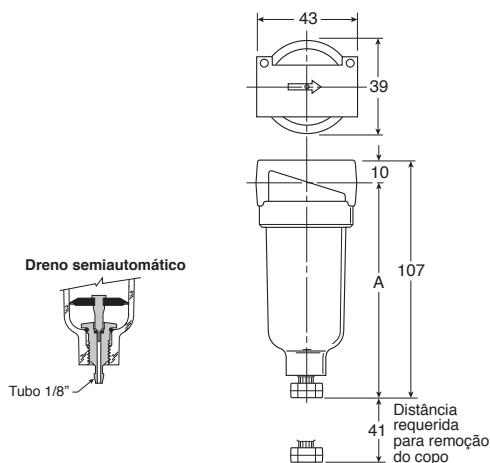
### Filtro/Regulador

Conexão	Vazão	Faixa de regulagem	Elemento filtrante	Dreno	Referência
G 1/4"	510 l/min	0 a 8,6 bar	5 micra	Manual	<b>14E11B13FC1</b>
				Semi-automático	<b>14E15B13FC1</b>
1/4" NPT	510 l/min	0 a 8,6 bar	5 micra	Manual	<b>14E11B13FC</b>
				Semi-automático	<b>14E15B13FC</b>

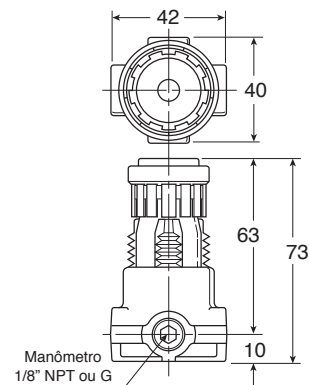
▷ Pressão de entrada de 6,9 bar com 0,69 bar de queda de pressão.

## Dimensões

### Filtro

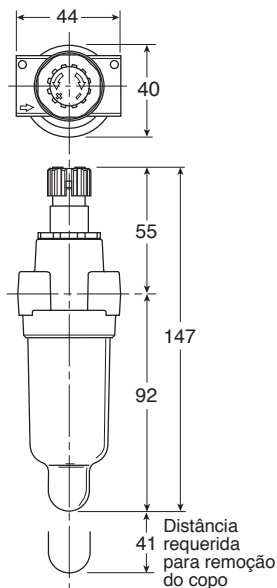


### Regulador

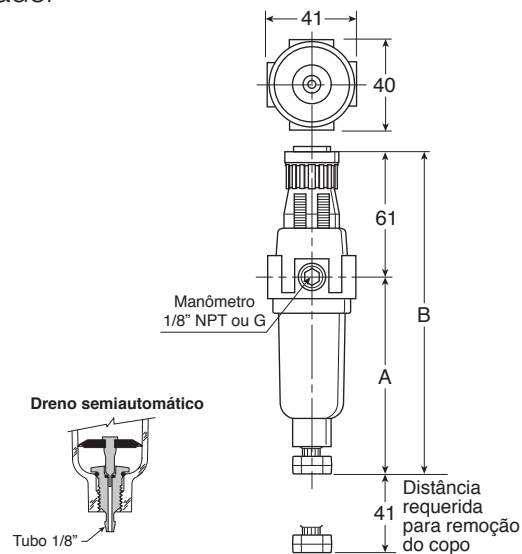


Descrição	A
Dreno manual	97
Dreno semiautomático	93

### Lubrificador



### Filtro/regulador



Descrição	A	B
Dreno manual	96	158
Dreno semiautomático	92	154

## Acessórios

### Regulador e filtro/regulador

Descrição	Referência
Suporte + porca	7396-017
Porca	P78652

## Kit de reparo e peças de reposição

Descrição	Referência
Copo transparente com dreno manual para filtro	PS404P
Copo transparente com dreno semiautomático para filtro	PS408BP
Copo transparente sem dreno para lubrificador	PS421P
Kit reparo regulador com sangria	PS426
Elemento filtrante 5 micra	PS403P

• Dimensões em mm.

# FRL Compacto Série P3A

## Descrição

### Tratamento do ar

A qualidade da rede de distribuição do ar comprimido é muito importante quanto aos resultados, a longevidade e a confiabilidade das instalações pneumáticas.

São necessárias três funções básicas para garantir o bom tratamento do ar: A filtragem, a regulação da pressão do ar e a lubrificação do ar.

**Filtro:** Um difusor seguido de defletor de alertas dá ao fluido um movimento de efeito centrífugo. As impurezas líquidas ou sólidas se projetam contra a parede do copo e por gravidade se depositam na câmara de condensação.

A expulsão dessas impurezas é assegurada por um dispositivo de purga manual ou automática, que se encontra no fundo do copo. Finalmente, o ar passa por um elemento filtrante para finalizar a retirada das impurezas.

**Reguladores:** O controle da pressão secundária, visualizada pelo manômetro, se realiza por meio de uma haste que atua sobre um diafragma.

Esse diafragma controla a abertura de uma válvula, permitindo a passagem do ar quando a pressão secundária tende a ficar abaixo do nível ajustado.

Os reguladores dispõem de um dispositivo de descompressão automático (sangria) que libera para atmosfera a sobrepressão secundária.

**Lubrificadores:** Asseguram de maneira eficaz a lubrificação dos equipamentos pneumáticos, de funcionamento contínuo ou não.

O fluxo do óleo desejado se obtém por meio de uma manopla de regulação localizada na parte superior do corpo do lubrificador.

O óleo se transforma em névoa por meio de um pulverizador (venturi) situado na passagem do fluido.

## Informações adicionais

Vazão (pressão primária 7 bar e saída livre para a atmosfera)

Conexão	Filtro - 40 micra $\Delta P = 0,35$ bar	Filtro coalescente Grau 6	Regulador $\Delta P = 1,0$ bar	Lubrificador $\Delta P = 0,35$ bar	Filtro/regulador conjugado
1/8"	870 l/min	211,7 l/min	600 l/min	780 l/min	600 l/min
1/4"	1050 l/min	211,7 l/min	840 l/min	1080 l/min	840 l/min



## Características técnicas

- Conexões de 1/8" e 1/4" NPT ou G
- Vazão (l/min) vide informações adicionais
- Pressão de trabalho de 0 a 10 bar
- Temperatura de trabalho de -10° a +50°C
- Capacidade do copo de 0,03 l
- Granulação do elemento filtrante de 5 micra
- Peso filtro de 0,18 kg
- Peso regulador de 0,14 kg
- Peso lubrificador de 0,18 kg

## Materiais

- Corpo em nylon
- Copo de policarbonato transparente
- Vedações em NBR

Nota: vide advertência referente a copos de policarbonato na página 60.

## Codificação

### Filtro

Conexão	Vazão l/min	Elemento filtrante	Pressão de trabalho	Dreno	Referência
G 1/4"	1050	40 micra	0 a 10 bar	Manual	<b>P3A-FA12BGNP</b>
				Semiautomático	<b>P3A-FA12CGNP</b>
1/4" NPT	1050	40 micra	0 a 10 bar	Manual	<b>P3A-FA92BGNP</b>
				Semiautomático	<b>P3A-FA92CGNP</b>



### Regulador

Conexão	Vazão l/min	Pressão de entrada	Faixa de regulação	Referência
G 1/4"	840	0 a 10 bar	0,2 a 8 bar	<b>P3A-RA12BNN</b>
1/4" NPT	840	0 a 10 bar	0,2 a 8 bar	<b>P3A-RA92BNN</b>



### Lubrificador

Conexão	Vazão l/min	Pressão de entrada	Dreno	Referência
G 1/4"	1080	0 a 10 bar	Sem dreno	<b>P3A-LA12ANNP</b>
			Manual	<b>P3A-LA12BNNP</b>
1/4" NPT	1080	0 a 10 bar	Sem dreno	<b>P3A-LA92ANNP</b>
			Manual	<b>P3A-LA92BNNP</b>



### Filtro/Regulador

Conexão	Vazão l/min	Elemento filtrante	Faixa de regulação	Dreno	Referência
G 1/4"	840	40 micra	0,2 a 8 bar	Manual	<b>P3A-EA12BGNNNP</b>
				Semiautomático	<b>P3A-EA12CGNNNP</b>
1/4" NPT	840	40 micra	0,2 a 8 bar	Manual	<b>P3A-EA92BGNNNP</b>
				Semiautomático	<b>P3A-EA92CGNNNP</b>



### Conjunto montado

Conexão	Vazão l/min	Elemento filtrante	Faixa de regulação	Dreno	Referência
G 1/4"	840	40 micra	0,2 a 8 bar	Manual	<b>P3A-CA12BNAPG</b>
				Semiautomático	<b>P3A-CA12CNAPG</b>
1/4" NPT	840	40 micra	0,2 a 8 bar	Manual	<b>P3A-CA92BNAPG</b>
				Semiautomático	<b>P3A-CA92CNAPG</b>



Preparação para  
Ar Comprimido

Série  
14  
Série  
P3A

Séries  
R210/220 e 230

Série  
Global

Série  
06 e 07

Série  
P3Y

Série  
Hi-Flow

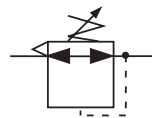
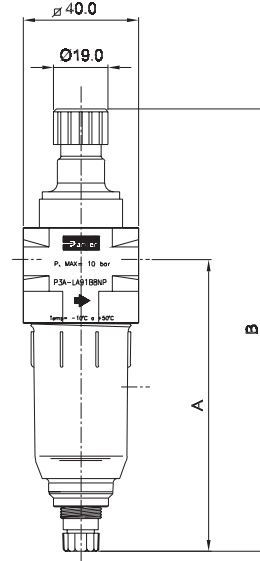
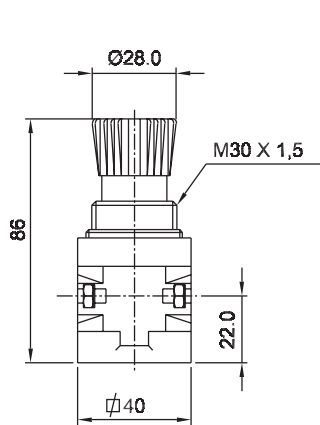
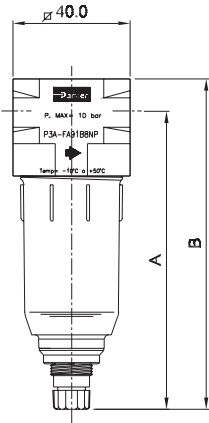
Série  
Aço inox

Série Normal  
e Full Size

Acessórios

### Dimensões

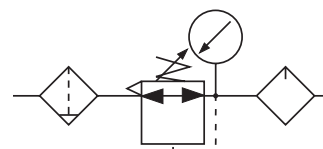
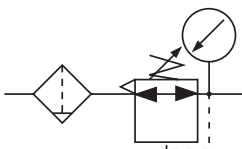
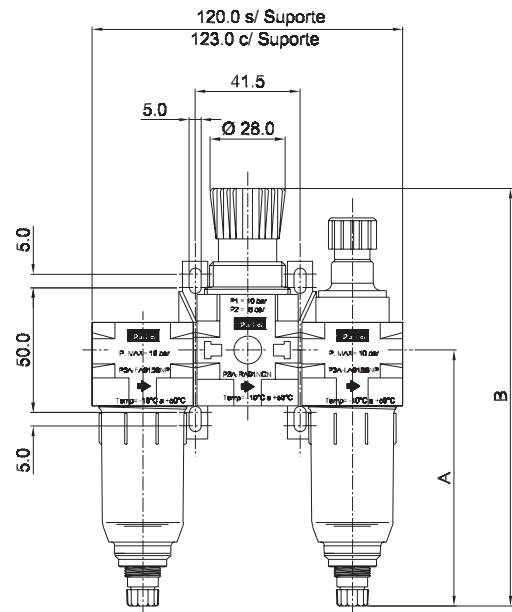
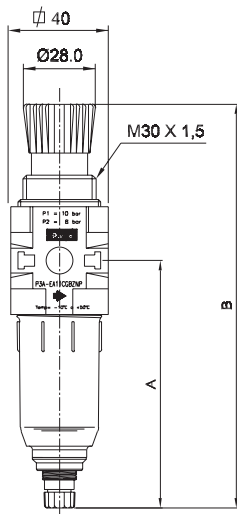
Filtro, regulador e lubrificador



Versão	A	B
Dreno manual	101	112
Dreno semiautomático	94	105

Versão	A	B
Dreno manual	101	153
Sem dreno	88,5	140

Filtro/regulador e conjunto montado



Versão	A	B
Dreno manual	101	165
Dreno semiautomático	94	158

• Dimensões em mm.

Preparação para Ar Comprimido

Série 14

Série P3A

Séries R210/220 e 230

Série Global

Série 06 e 07

Série P3Y

Série Hi-Flow

Série Aço inox

Série Normal e Full Size

Acessórios

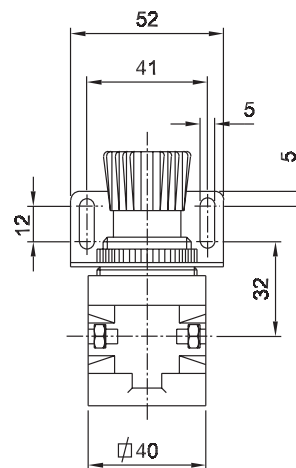
## Acessórios

### Kit de montagem e manômetro

Descrição	Referência
Kit para montar filtro com regulador, regulador com lubrificador e filtro/regulador com lubrificador	P3A-KA00CDN
Kit para montar filtro com lubrificador	P3A-KA00CEN
Cantoneira + porca metálica	P3A-KA00MSN
Cantoneira + porca plástica	P3A-KA00MRN
Suporte para parede *	P3A-KA00CWN
Suporte para parede **	P3A-KA00MW
Porca metálica	P3A-KA00MMN
Porca plástica	P3A-KA00MPN
Manômetro de 0 a 4,0 bar	6333-12B
Manômetro de 0 a 10,0 bar	6333-15B

\* Para regulador ou filtro regulador.

\*\* Para filtro ou lubrificador.



### Kit de reparo e peças de reposição

Descrição	Referência
Kit de reparo filtro	P3A-KA00RF
Kit de reparo regulador com sangria	P3A-KA00RR
Kit de reparo regulador sem sangria	P3A-KA00RN
Kit de reparo lubrificador	P3A-KA00RL
Kit de reparo filtro/regulador com sangria	P3A-KA00RE
Kit de reparo filtro/regulador sem sangria	P3A-KA00RG
Copo policarbonato com dreno manual	P3A-KA00BBP
Copo policarbonato com dreno semiautomático	P3A-KA00BCP
Copo policarbonato para versão sem dreno	P3A-KA00BAP
Dreno manual	PS512P
Elemento filtrante 5 micra	P3A-KA00EE
Elemento filtrante 40 micra	P3A-KA00EG
Elemento coalescente grau 6	P3A-KA00EC

• Dimensões em mm.





# PREPARAÇÃO PARA AR COMPRIMIDO

## REGULADOR DE PRECISÃO

### SÉRIES R210/R220 E R230

## Regulador de Precisão Séries R210/R220 e R230

### Descrição

As Séries R210/R220 e R230 fornecem o mais alto nível de precisão e repetibilidade, ideal para aplicações que exigem o máximo controle e estabilidade nas mais diversas condições de trabalho.

Uma capsula de aço inoxidável é usada como sensor pra ativar o seu servo mecanismo de controle, proporcionando um ganho equilibrado no qual a válvula principal é controlada por uma válvula piloto. Isso permite uma maior precisão e elimina muitos dos problemas associados com reguladores que utilizam molas e diafragmas.



### Características técnicas

- Conexão de 1/4" G
- Vazão (l/min) até 2280 l/min
- Temperatura de trabalho de 0°C a +66°C
- Pressão de trabalho de 10 bar
- Repetibilidade de  $\pm 0,0003$  bar
- Peso de 0,64 kg

### Materiais

- Corpo de liga de zinco
- Haste em aço inox
- Mola de regulagem de aço inox
- Válvula poppet em aço inox
- Diafragma em NBR
- Vedações em NBR
- Manopla de plástico

### Codificação

Série R210/R220 - compacto

Conexão	Vazão	Capacidade de alívio	Faixa de ajuste	Referência
G 1/4"	396 l/min	57 l/min	0,13 a 2,7 bar	<b>R210G02A</b>
			0,13 a 8,1 bar	<b>R210G02C</b>
		282 l/min	0,13 a 8,1 bar	<b>R220G02C</b>



Série R230 - high flow

Conexão	Vazão	Capacidade de alívio	Faixa de ajuste	Referência
G 1/4"	2280 l/min	114 l/min	0 a 2 bar	<b>R230G02B</b>
			0,13 a 4 bar	<b>R230G02C</b>
			0,13 a 10 bar	<b>R230G02D</b>



Preparação para  
Ar Comprimido

Série  
14

Série  
P3A

Séries  
R210/220 e 230

Série  
Global

Série  
06 e 07

Série  
P3Y

Série  
Hi-Flow

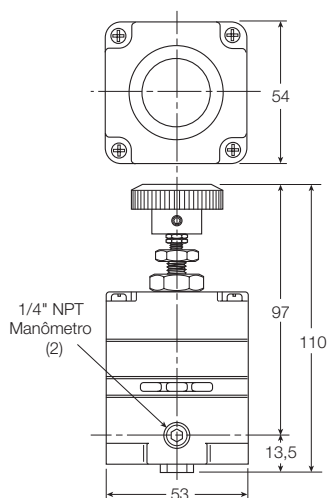
Série  
Aço inox

Série Normal  
e Full Size

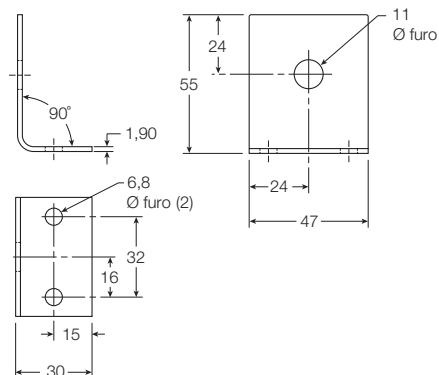
Acessórios

## Dimensões

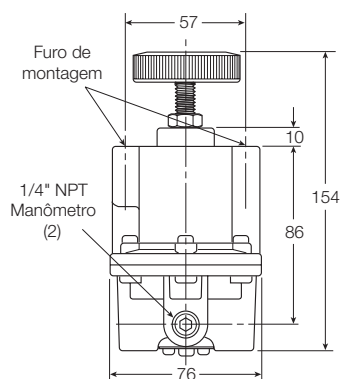
### Séries R210/R220



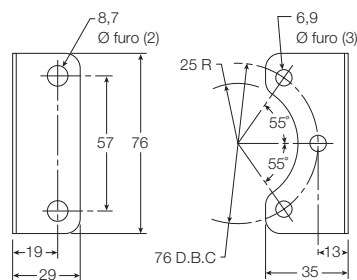
### Suporte de fixação séries R210/R220



### Série R230



### Suporte de fixação série R230



## Kit de reparo e acessórios

Descrição	Referência
Kit de reparo (0,13 a 2,7 bar) - Série R210	<b>RKR210A</b>
Kit de reparo (0,13 a 8,2 bar) - Série R210	<b>RKR210C</b>
Kit de reparo (0,13 a 8,2 bar) - Série R220	<b>RKR220C</b>
Kit de reparo (0 a 2 bar) - Série R230	<b>RKR230B</b>
Kit de reparo (0 a 4 bar) - Série R230	<b>RKR230C</b>
Kit de reparo (0 a 10 bar) - Série R230	<b>RKR230D</b>
Suporte de fixação - Séries R210/R220	<b>446-707-045</b>
Suporte de fixação - Série R230	<b>446-707-025</b>

▷ O kit de reparo para regulador é composto por: conjunto diafragma com sangria, haste da válvula, mola da válvula e o ring da tampa inferior.

• Dimensões em mm.

Preparação para  
Ar Comprimido

Série  
14

Série  
P3A

Séries  
R210/220 e 230

Série  
Global

Série  
06 e 07

Série  
P3Y

Série  
Hi-Flow

Série  
Aço inox

Série Normal  
e Full Size

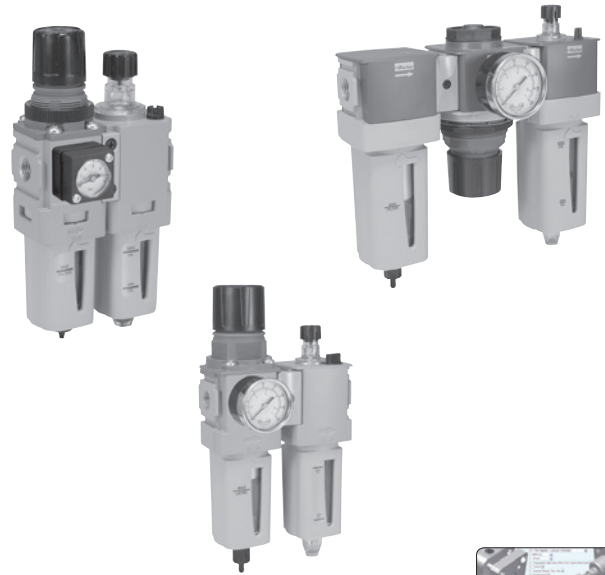
Acessórios

## FRL Série Global

### Descrição

O sistema de preparação para ar comprimido FRL Série Global tem como principais características a facilidade na instalação e manutenção de seus componentes.

Sua praticidade na remoção do copo e reabastecimento do lubrificador sem a necessidade de ferramentas, além de vários opcionais são características marcantes dessa linha de produto.



**Nota:** Clique na imagem acima para configurar o desenho em 3D.

### Características técnicas

- Conexões de 1/4", 1/2" e 3/4" G
- Temperatura de trabalho de - 20°C a +80°C
- Pressão de trabalho de 0 a 17 bar
- Elemento filtrante de 5 micra

### Materiais

- Corpo em alumínio
- Copo de policarbonato e metálico
- Proteção do copo em nylon
- Vedações em NBR

### FRL Global com Pressostato

- Baixo tempo de resposta, menor que 2,0 ms
- Sensor programável
- Atende a norma RoHS

Faixa de pressão	Sinal de saída	Conector	Referência
0 a 30 inHg	4 a 20 mA (PNP)	M8; 4 pinos	<b>MPS-V34G-PCI</b>
0 a 10 bar	4 a 20 mA (PNP)	M8; 4 pinos	<b>MPS-P34G-PCI</b>

- ▷ Sensor deve ser solicitado separadamente, através dos códigos da tabela acima.  
▷ Para versão P32 - 1/2" deve-se utilizar a redução, **código 0178 13 10**, para montagem do pressostato.



▷ Para conjunto de preparação para ar montado com o pressostato, deverá ser solicitado separadamente.

## Codificação

## Filtro

Conexão	Vazão l/min	Elemento filtrante	Pressão de trabalho	Dreno	Referência
G 1/4"	720	5 micra	10 bar	Manual	P31FB12EGMN
				Semiautomático	P31FB12EGBN
G 1/2"	2280	5 micra	10 bar	Manual	P32FB14EGMN
				Automático	P32FB14EGAN
G 3/4"	2880	5 micra	10 bar	Manual	P33FA16EGMN
				Automático	P33FA16EGAN

▷ Pressão de entrada de 6,3 bar e queda de pressão 0,34 bar.



## Filtro coalescente

Conexão	Vazão l/min	Elemento filtrante	Pressão de trabalho	Dreno	Referência
G 1/4"	216	0,01 micra	10 bar	Manual	P31FB12CGMN
				Semiautomático	P31FB12CGBN
G 1/2"	1080	0,01 micra com DPI	10 bar	Manual	P32FB14DGMMN
				Automático	P32FB14DGAN
G 3/4"	1920	0,01 micra sem DPI	10 bar	Manual	P33FA16DGMMN
				Automático	P33FA16DGAN

▷ Pressão de entrada de 6,3 bar e queda de pressão 0,34 bar.

▷ Para filtros com elemento filtrante carvão ativado substituir o 8º dígito para "A".  
Exemplo: de P31FB12CGMN para P31FB12AGMN



## Regulador

Conexão	Vazão l/min	Pressão de entrada	Faixa de regulagem	Manômetro	Referência
G 1/4"	1920	17 bar	1 a 8 bar	Sem	P31RB12BNNP
				Com	P31RB12BNTTP
G 1/2"	4680	17 bar	1 a 8 bar	Sem	P32RB14BNNP
				Com	P32RB14BNGP
G 3/4"	6600	17 bar	1 a 8 bar	Sem	P33RA16BNNP
				Com	P33RA16BNGP

▷ Pressão de entrada de 10 bar e pressão secundária de 6,3 bar.



## Filtro/Regulador

Conexão	Vazão l/min	Elemento filtrante	Faixa de regulagem	Dreno	Manômetro	Referência
G 1/4"	900	5 micra	1 a 8 bar	Manual	Com	P31EB12EGMBNTTP
					Sem	P31EB12EGMBNNP
				Semiautomático	Com	P31EB12EGBBNTTP
					Sem	P31EB12EGBBNNP
G 1/2"	3840	5 micra	1 a 8 bar	Manual	Com	P32EB14EGMBNGP
					Sem	P32EB14EGMBNNP
				Automático	Com	P32EB14EGABNGP
					Sem	P32EB14EGABNNP
G 3/4"	6480	5 micra	1 a 8 bar	Manual	Com	P33EB16EGMBNGP
					Sem	P33EA16EGMBNNP
				Automático	Com	P33EA16EGABNGP
					Sem	P33EA16EGABNNP

▷ Pressão de entrada de 10 bar e pressão secundária de 6,3 bar.



Lubrificador

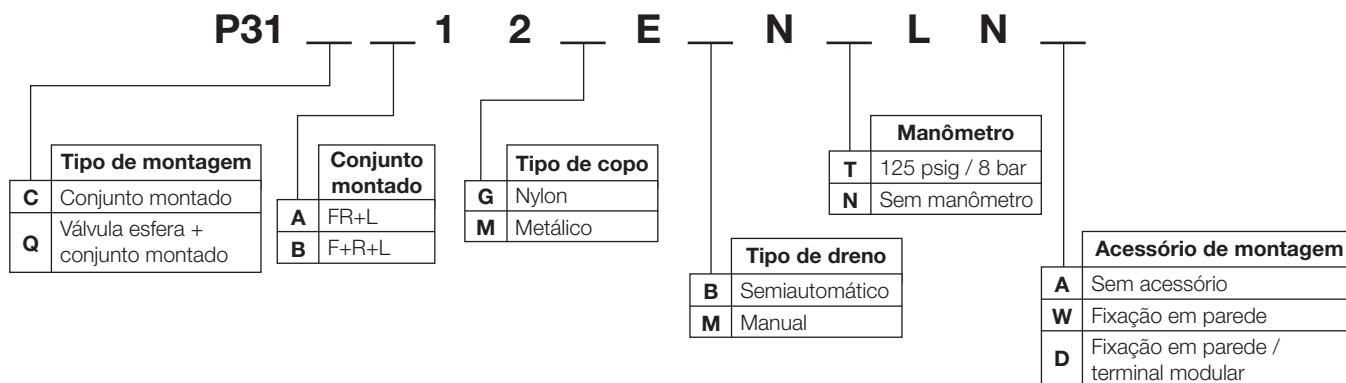
Conexão	Vazão l/min	Pressão de trabalho	Referência
G 1/4"	1140	10 bar	P31LB12LGNN
G 1/2"	2520	10 bar	P32LB14LGNN
G 3/4"	4260	10 bar	P33LA16LGNN

▷ Pressão de entrada de 6,3 bar e queda de pressão 0,34 bar.

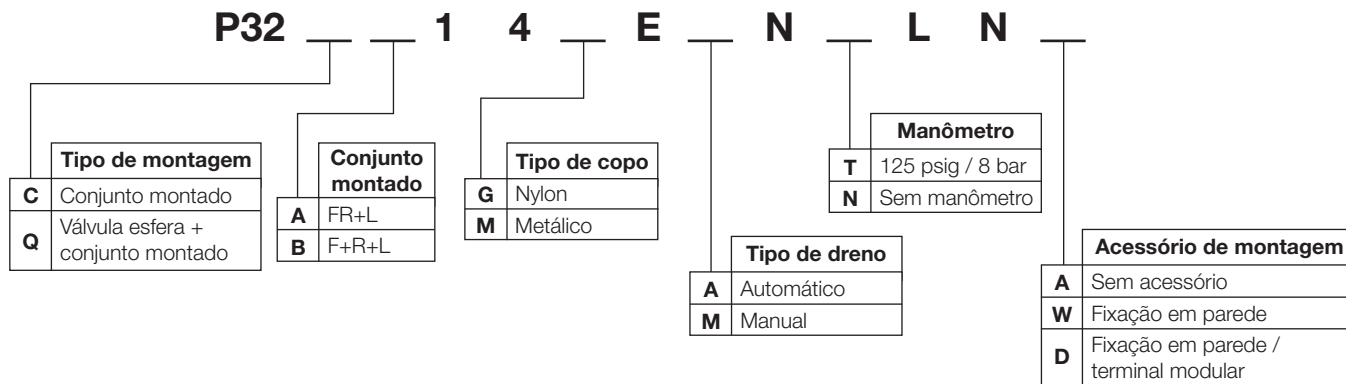


Conjunto montado

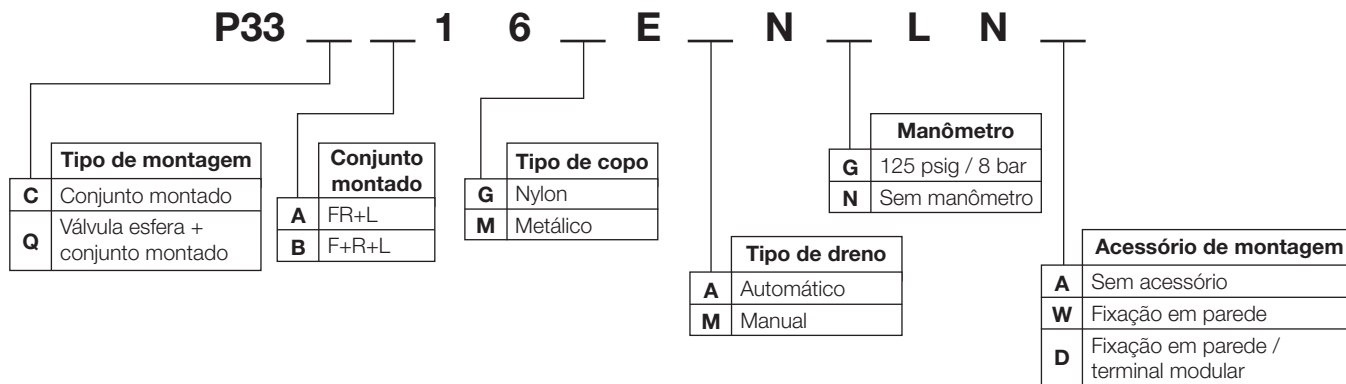
Série P31 - 1/4"



Série P32 - 1/2"



Série P33 - 3/4"



Preparação para Ar Comprimido

Série 14

Série P3A

Séries R210/220 e 230

Série Global

Série 06 e 07

Série P3Y

Série HI-Flow

Série Aço inox

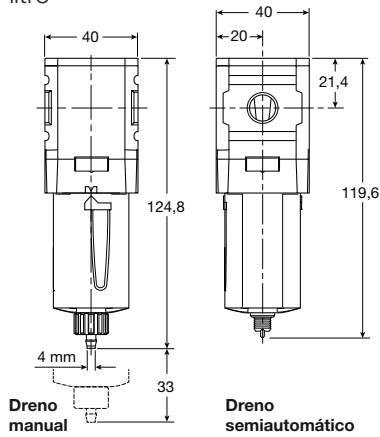
Série Normal e Full Size

Acessórios

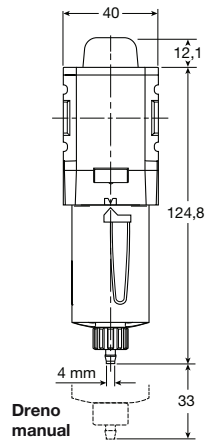
**Dimensões**

Série P31 - 1/4"

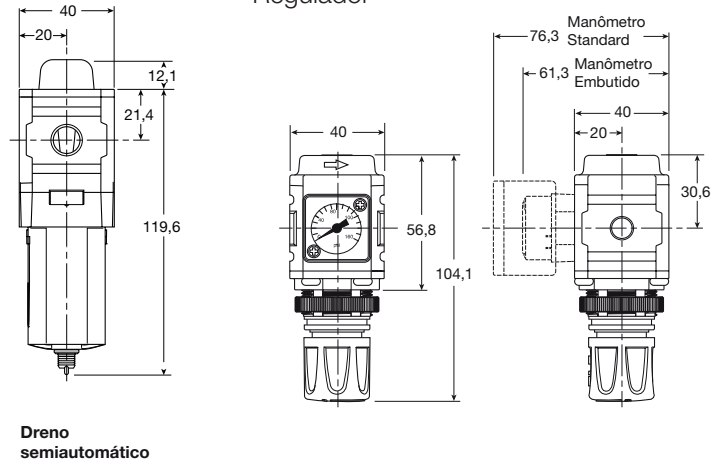
Filtro



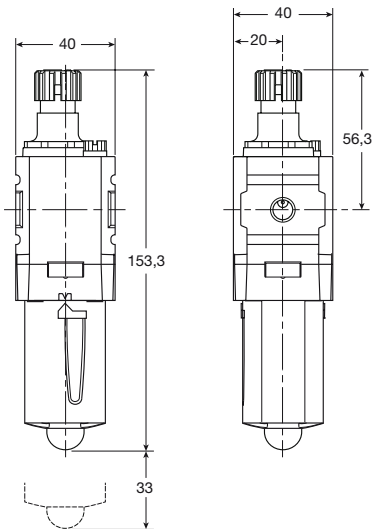
Filtro coalescente



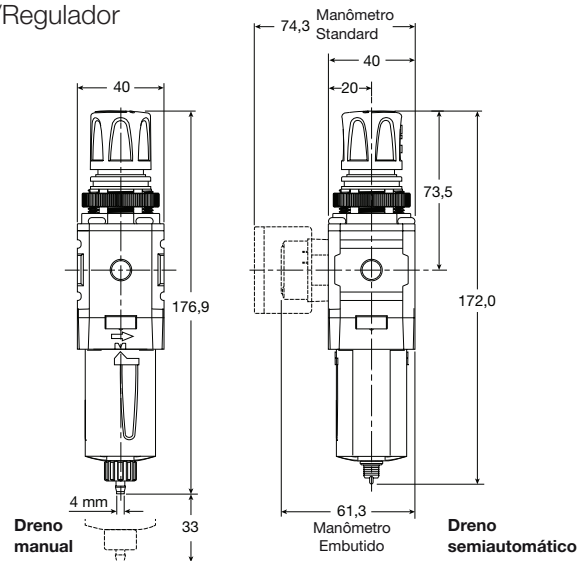
Regulador



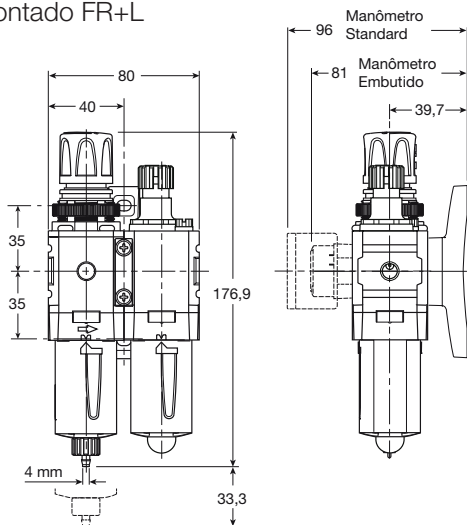
Lubrificador



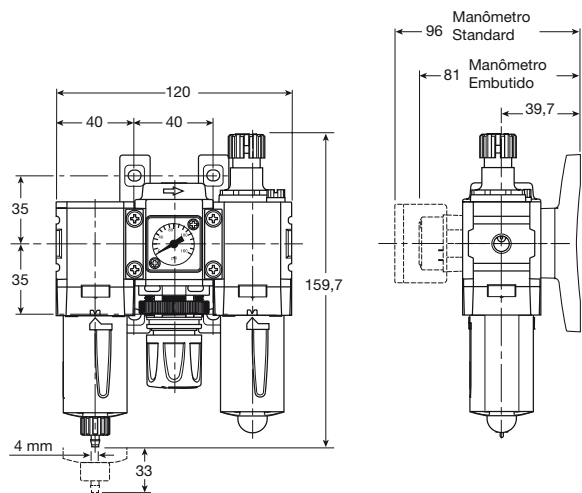
Filtro/Regulador



Conjunto montado FR+L



Conjunto montado F+R+L

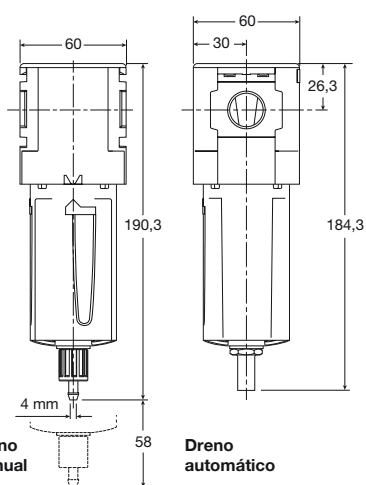


• Dimensões em mm.

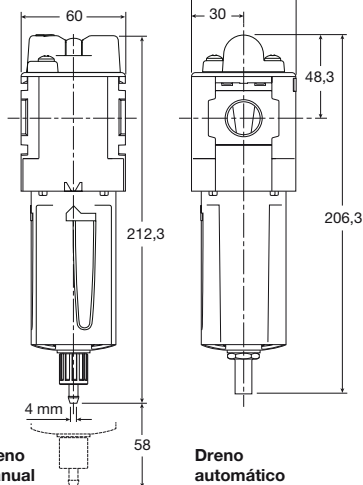
- Preparação para Ar Comprimido
- Série 14
- Série P3A
- Séries R210/220 e 230
- Série Global
- Série 06 e 07
- Série P3Y
- Série Hi-Flow
- Série Aço inox
- Série Normal e Full Size
- Acessórios

Série P32 - 1/2"

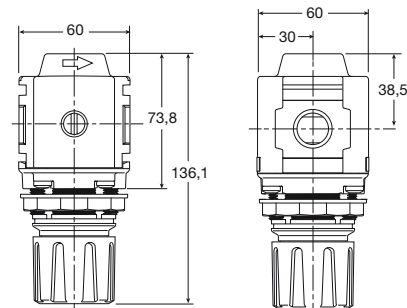
Filtro



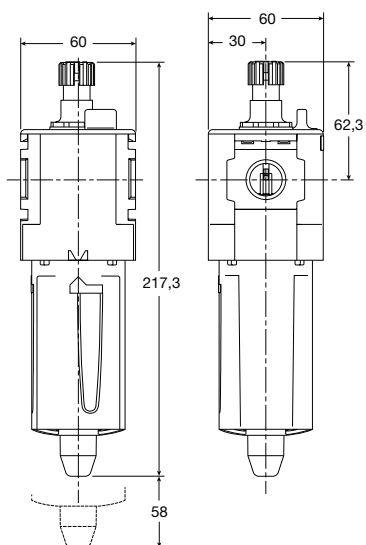
Filtro coalescente



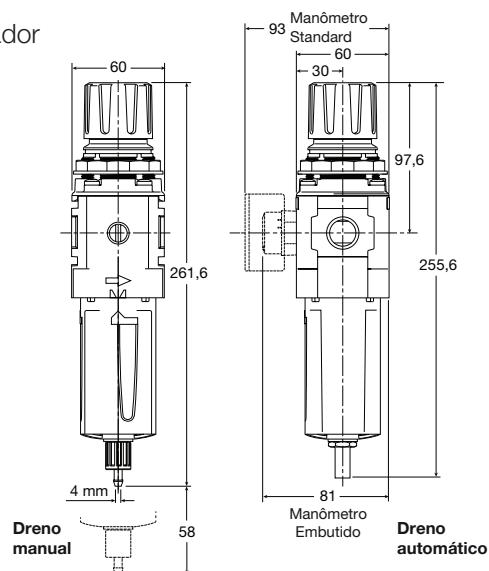
Regulador



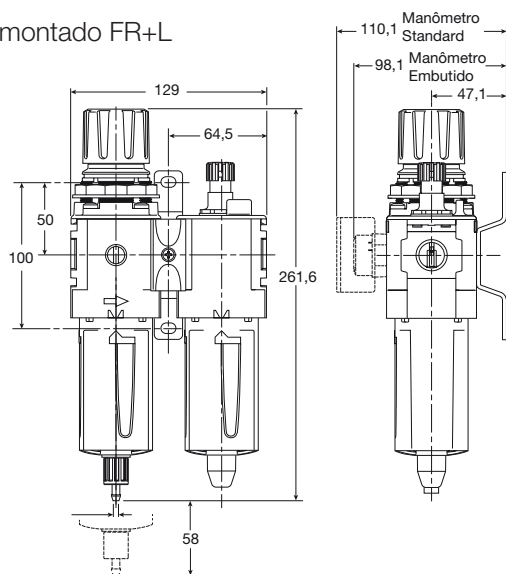
Lubrificador



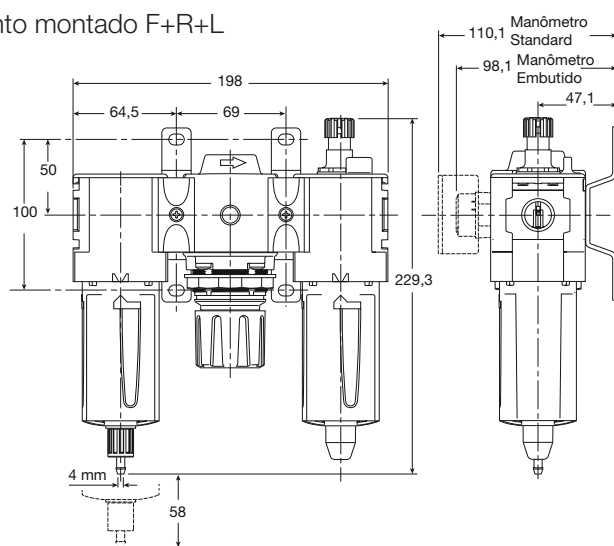
Filtro/Regulador



Conjunto montado FR+L



Conjunto montado F+R+L



• Dimensões em mm.

Preparação para  
Ar Comprimido

Série 14

Série P3A

Séries R210/220 e 230

Série Global

Série 06 e 07

Série P3Y

Série Hi-Flow

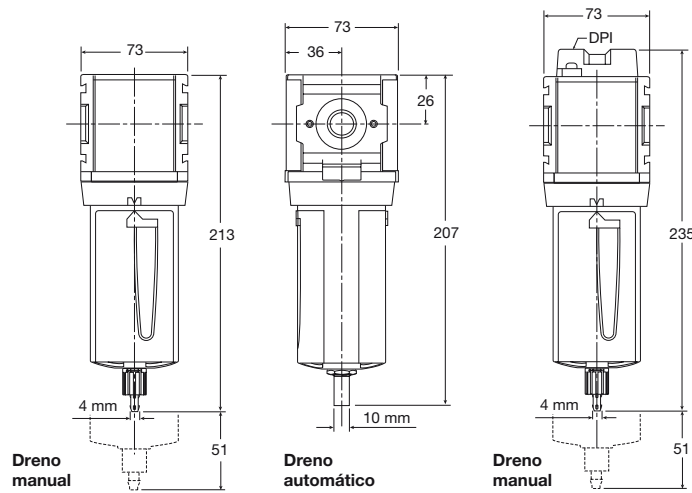
Série Aço inox

Série Normal e Full Size

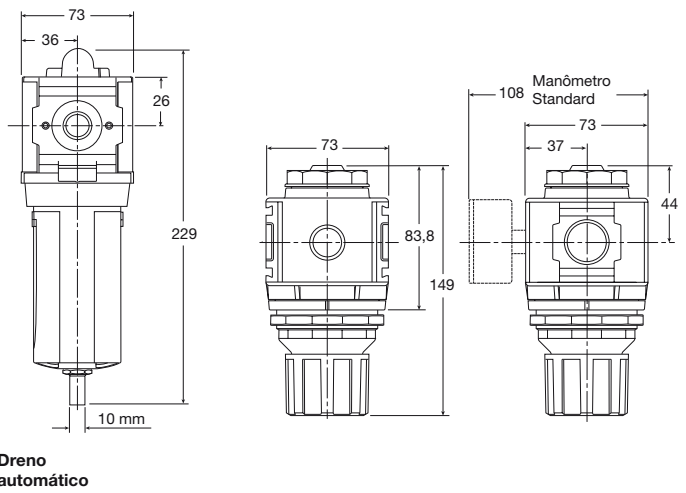
Acessórios

Série P33 - 3/4"

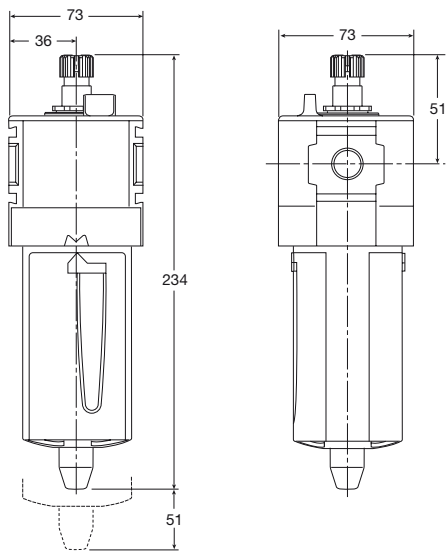
Filtro



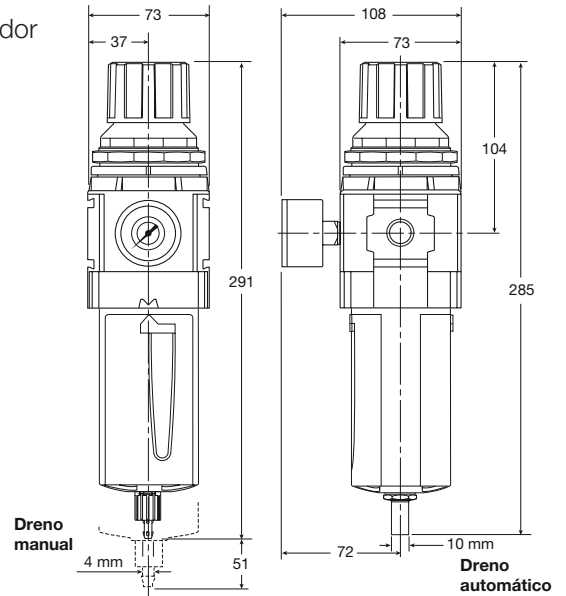
Regulador



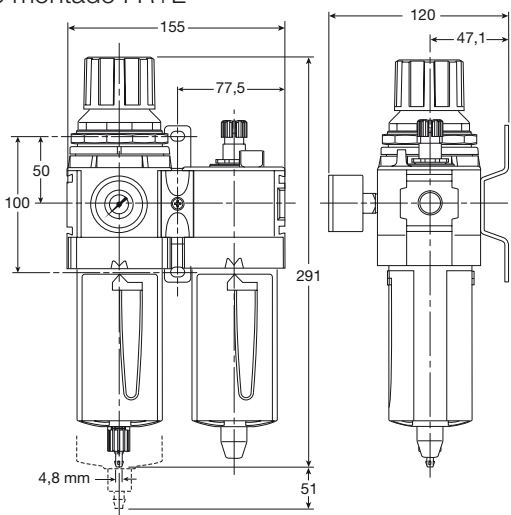
Lubrificador



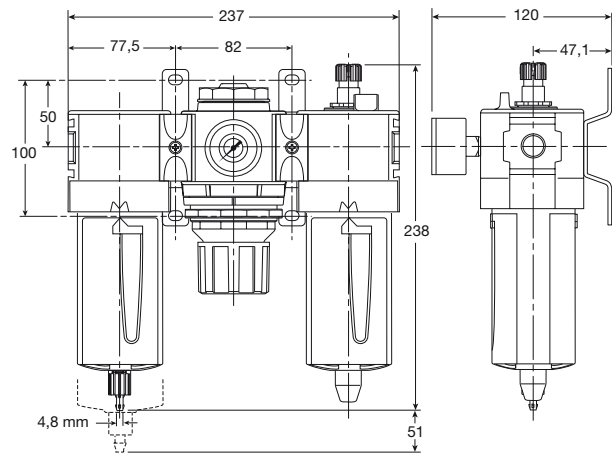
Filtro/Regulador



Conjunto montado FR+L



Conjunto montado F+R+L



- Preparação para Ar Comprimido
- Série 14
- Série P3A
- Séries R210/220 e 230
- Série Global
- Série 06 e 07
- Série P3Y
- Série Hi-Flow
- Série Aço inox
- Série Normal e Full-Size
- Acessórios



# Válvula de Alimentação Progressiva e Descarga Rápida

## Descrição

As válvulas de alimentação progressiva/descarga rápida atende os principais requisitos de segurança industrial garantindo a introdução controlada de pressão em máquinas e/ou sistemas, importante fator de segurança que pode evitar danos ao ferramental e/ou redes de ar comprimido e o recurso de descarga rápida pode ser acionado remotamente através do solenoide, com a remoção da alimentação elétrica automaticamente a válvula despressuriza todo o sistema pneumático por medidas de segurança.



**Nota:** Clique na imagem acima para configurar o desenho em 3D.

## Características técnicas

- Função 3/2 vias
- Conexões de 1/4" e 1/2" G
- Faixa de temperatura de -10°C a 50°C
- Pressão de entrada de 3 a 17 bar
- Vazão de 1019 l/min (P31T) e 2860 l/min (P32T)
- Grau de proteção de IP65
- Conformidade CE, EMC (89/336/EEC)
- Fluido ar comprimido, conforme ISO 8573-1; classe 3.4.3

## Materiais

- Corpo em alumínio
- Vedações em NBR

## Codificação

Conexão	Descrição	Vazão l/min	Pressão máxima de trabalho	Referência
G 1/4"	Válvula solenoide, plug 110 VAC	1019	10 bar	<b>P31TA12SGNC1FN</b>
	Válvula solenoide, plug 24 VDC	1019	10 bar	<b>P31TA12SGNC2CN</b>
	Válvula piloto externo	1019	17 bar	<b>P31TA12PPN</b>
G 1/2"	Válvula solenoide, plug 110 VAC	2860	10 bar	<b>P32TA14SCNA3GN</b>
	Válvula solenoide, plug 24 VDC	2860	10 bar	<b>P32TA14SCNA2CN</b>
	Válvula piloto externo	2860	17 bar	<b>P32TA14PPN</b>

▷ Para válvulas de partida suave com tensão de 220 VAC, consultar a fábrica.  
▷ Para válvulas versões piloto, utilizar pressão piloto de 3 bar.

Preparação para  
Ar Comprimido

Série  
14

Série  
P3A

Séries  
R210/220 e 230

Série  
Global

Série  
06 e 07

Série  
P3Y

Série  
Hi-Flow

Série  
Aço inox

Série Normal  
e Full Size

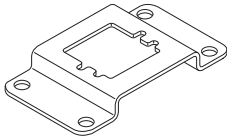
Acessórios

### Opções de montagem

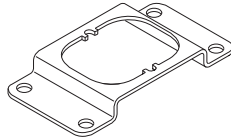
Posição de montagem, preferencialmente na posição vertical, com a conexão elétrica voltada para cima.

#### Cantoneira

Série P31TA

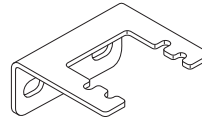


Série P32TA

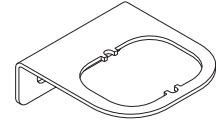


#### Cantoneira em L

Série P31TA



Série P32TA

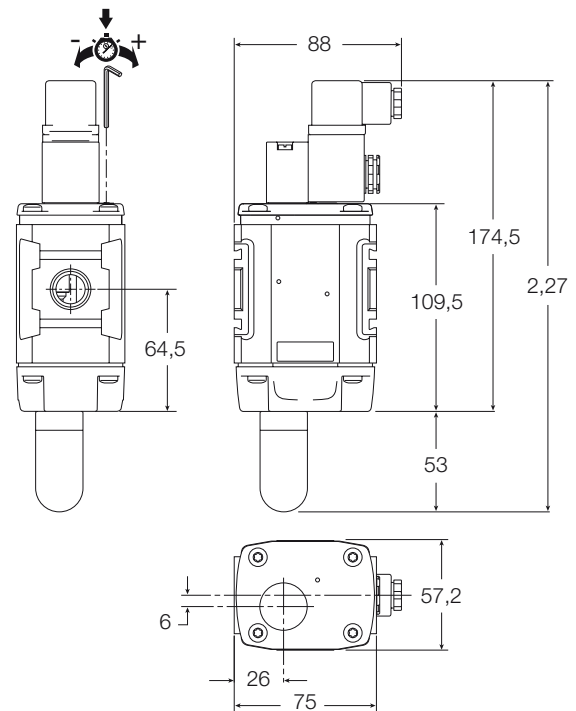
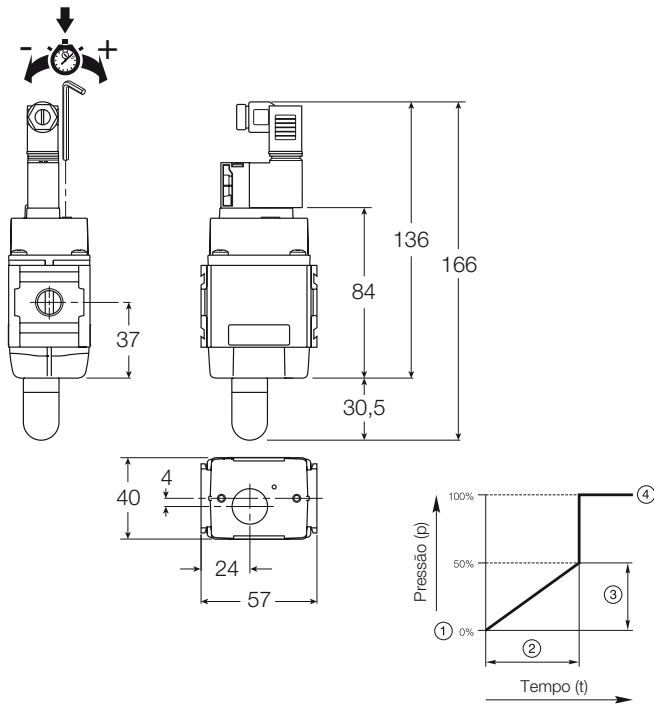


Descrição	Referência	
	Série P31TA	Série P32TA
Cantoneira	<b>P3HKA00MC</b>	<b>P3KKA00MC</b>
Cantoneira em L	<b>P3HKA00ML</b>	<b>P3KKA00ML</b>

### Dimensões

P31TA - 1/4"

P32TA - 1/2"



- Preparação para Ar Comprimido
- Série 14
- Série P3A
- Séries R210/220 e 230
- Série Global
- Série 06 e 07
- Série P3Y
- Série Hi-Flow
- Série Aço inox
- Série Normal e Full Size
- Acessórios

## Válvula de Esfera Modular

### Descrição

As válvulas esfera permitem o bloqueio da passagem do ar comprimido com apenas um giro de 90°, garantindo que ocorra a despressurização simultaneamente de forma prática e segura.

Em eventuais manutenções na linha, o produto oferece a opção de inserção de cadeado por medidas de segurança, evitando assim o acionamento indevido por terceiros.



Nota: Clique na imagem acima para configurar o desenho em 3D.

### Características técnicas

- Função 3/2 vias
- Conexões de 1/4", 1/2" e 3/4" G
- Faixa de temperatura de -40°C a 80°C
- Pressão de entrada até 10 bar
- Atende a Norma OSHA#29CFR
- Fluido ar comprimido, conforme ISO 8573-1; classe 3.4.3

### Materiais

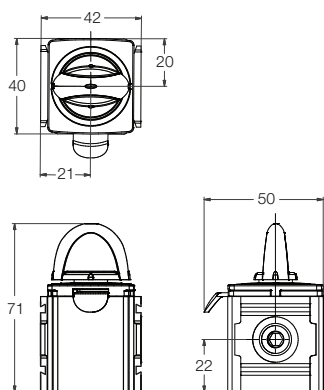
- Corpo em alumínio
- Esfera em aço inoxidável
- Vedações em PTFE

### Codificação

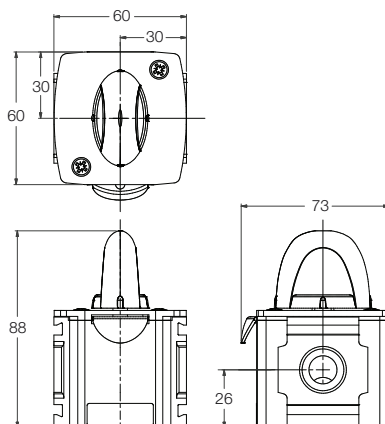
Descrição	Conexão	Vazão l/min	Pressão máxima de trabalho	Referência
Válvula bloqueio de segurança	G 1/4"	1200	17 bar	<b>P31VB12LBNN</b>
	G 1/2"	7320	17 bar	<b>P32VB14LBNN</b>
	G 3/4"	19200	17 bar	<b>P33VB16LBNN</b>

### Dimensões

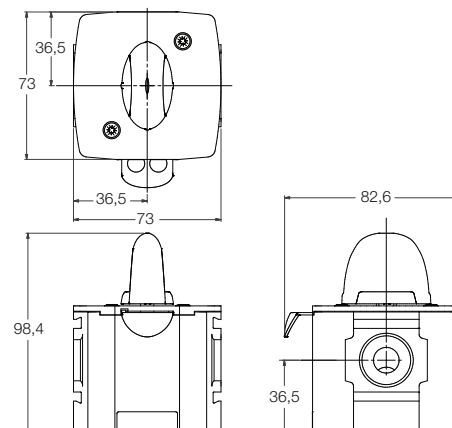
P31VB - G 1/4"



P32VB - G 1/2"



P33VB - G 3/4"



Preparação para  
Ar Comprimido

Série  
14

Série  
P3A

Séries  
R210/220 e 230

Série  
Global

Série  
06 e 07

Série  
P3Y

Série  
Hi-Flow

Série  
Aço inox

Série Normal  
e Full Size

Accessórios

# Bloco Distribuidor

## Descrição

O bloco distribuidor série global tem como principal função adicionar saídas extras no conjunto de preparação para ar, tornando possível a conexão de outros componentes como instrumentos de medição.



**Nota:** Clique na imagem acima para configurar o desenho em 3D.

## Características técnicas

- Função 4 vias
- Conexões de 1/4", 1/2" e 3/4" G
- Faixa de temperatura de 0°C a 65°C
- Pressão de entrada até 20 bar
- Fluido ar comprimido, conforme ISO 8573-1; classe 3.4.3

## Materiais

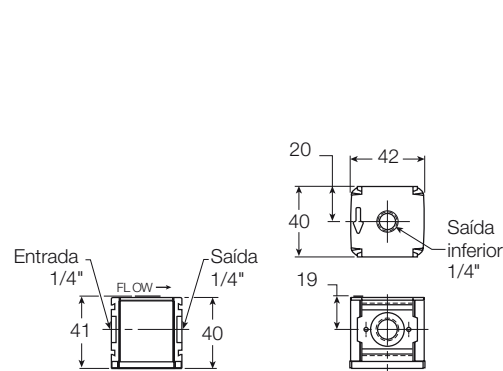
- Corpo em alumínio

## Codificação

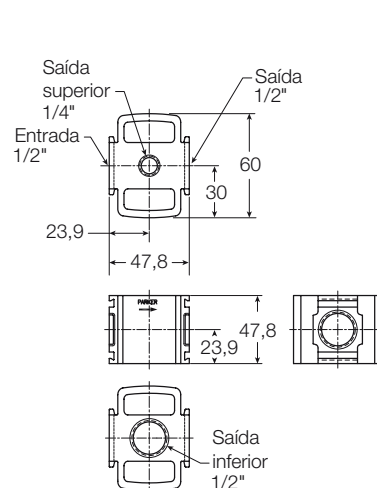
Descrição	Conexão G	Pressão de trabalho	Referência
Bloco distribuidor	G 1/4"	0 a 20 bar	<b>P31MA12022N</b>
	G 1/2"	0 a 20 bar	<b>P32MA14024N</b>
	G 3/4"	0 a 20 bar	<b>P33MA16024N</b>

## Dimensões

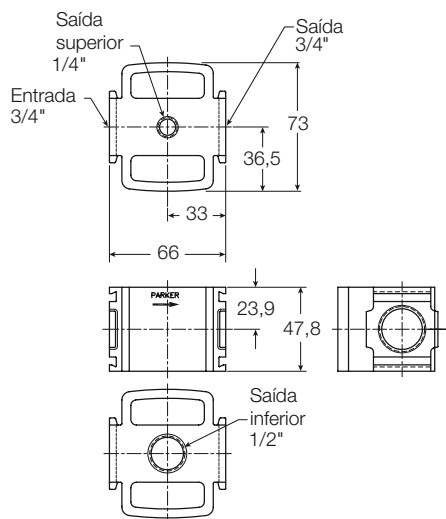
P31MA - 1/4"



P32MA - 1/2"

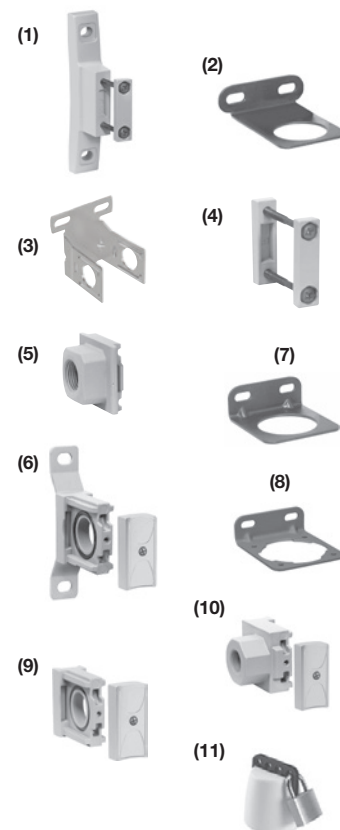


P33MA - 3/4"



## Acessórios de montagem

Série	Descrição	Referência
P31	Conector modular para fixação em parede	(1) P31KA00MT
	Fixação para regulador e filtro/regulador	(2) P31KA00MR
	Fixação para filtro e lubrificador	(3) P31KA00MW
	União modular	(4) P31KA00CB
	Terminal modular	(5) P31KA12CP
	Manômetro de 0 a 10 bar	6333-15B
	Kit trava de segurança - bloqueio de manopla	(11) P31KB00AL
P32	Conector modular para fixação em parede	(6) P32KA00MT
	Fixação para regulador e filtro/regulador	(7) P32KA00MR
	Fixação para filtro e lubrificador	(8) P32KA00ML
	União modular	(9) P32KA00CB
	Terminal modular	(10) P32KA14CP
	Manômetro de 0 a 10 bar	6333-36B
	Kit trava de segurança - bloqueio de manopla	(11) P32KB00AL
P33	Conector modular para fixação em parede	(6) P32KA00MT
	Fixação para regulador e filtro/regulador	(7) P33KA00MR
	Fixação para filtro e lubrificador	(8) P33KA00ML
	União modular	(9) P32KA00CB
	Terminal modular	(10) P32KA16CP
	Manômetro de 0 a 10 bar	6333-36B
	Kit trava de segurança - bloqueio de manopla	(11) P32KB00AL



## Peças de reposição

Série	Descrição	Referência
P31	Porca de alumínio painel	(1) P31KA00MM
	Elemento filtrante 5 µm	(2) P31KA00ESE
	Elemento filtrante 0,01 µm	(3) P31KA00ESC
	Kit gotejador	(5) P32KA00PG
	Kit manômetro quadrado embutido	(6) K4511SCR11B
P32	Porca de alumínio painel	(1) P32KA00MM
	Elemento filtrante 5 µm	(2) P32KA00ESE
	Elemento filtrante 0,01 µm	(3) P32KA00ESC
	Kit indicador diferencial de pressão (DPI)	(4) P32KA00RQ
	Kit gotejador	(5) P32KA00PG
P33	Porca de alumínio painel	(1) P33KA00MM
	Elemento filtrante 5 µm	(2) P33KA00ESE
	Elemento filtrante 0,01 µm	(3) P33KA00ESC
	Kit indicador diferencial de pressão (DPI)	(4) P32KA00RQ
	Kit gotejador	(5) P32KA00PG



Preparação para  
Ar Comprimido

Série  
14

Série  
P3A

Séries  
R210/220 e 230

Série  
Global

Série  
06 e 07

Série  
P3Y

Série  
HI-Flow

Série  
Aço inox

Série Normal  
e Full Size

Acessórios

## Filtros Séries 06 e 07

### Descrição

Alta eficiência na remoção de umidade. Devido ao sistema de defletores, a água e as partículas sólidas contidas no ar comprimido são totalmente separadas.

A grande superfície do elemento filtrante garante baixa queda de pressão e aumento de sua vida útil.

- Resposta rápida e regulação precisa, devido a uma aspiração secundária e a válvula de assento incorporada.
- Grande capacidade de reversão de fluxo.
- Diafragma projetado para proporcionar um aumento da vida útil do produto.
- Dois orifícios destinados ao manômetro, que podem ser usados como orifícios.



### Características técnicas

- Conexões de 1/4", 1/2" e 3/4" NPT ou G
- Vazão (l/min) vide informações adicionais
- Pressão de trabalho de 0 a 17 bar
- Temperatura de trabalho: 0 a +52°C (copo policarbonato)  
0 a +80°C (copo metálico)
- Capacidade do copo:
  - Filtro ou filtro/eguladro: 0,12 l (série 06) e 0,19 l (série 07)
  - Lubrificador: 0,08 l (série 06) e 0,16 l (série 07)
- Granulação do elemento filtrante de 40 micra

\* 17 bar com uso da válvula de bloqueio com partida suave.

### Materiais

- Corpo em Zamac
- Copo em policarbonato transparente e Zamac (copo metálico)
- Protetor do copo de aço
- Anel de fixação do copo de plástico (policarbonato séries 06/07 e metálico série 06) e de alumínio (copo metálico série 07)
- Elemento filtrante de plástico
- Vedações em NBR
- Visor do copo metálico de poliamida

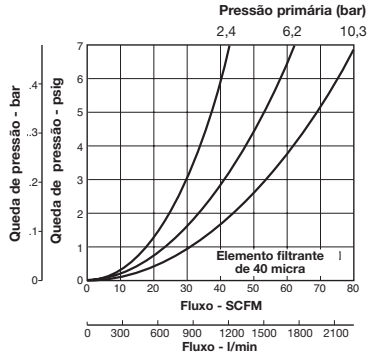
Nota: vide advertência referente a copos de policarbonato na página 60.

## Gráficos vazão x pressão

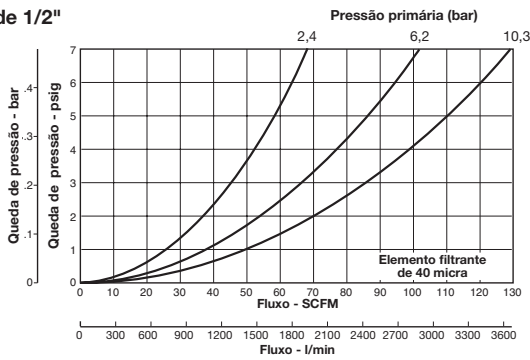
Filtro

Série 06

Rosca de 1/4"

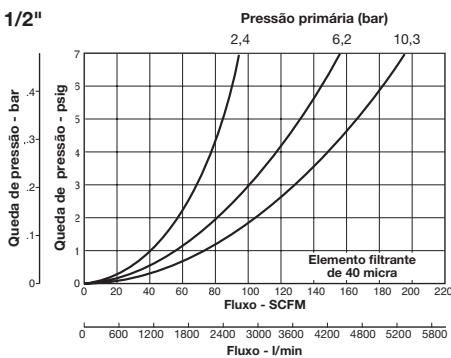


Rosca de 1/2"

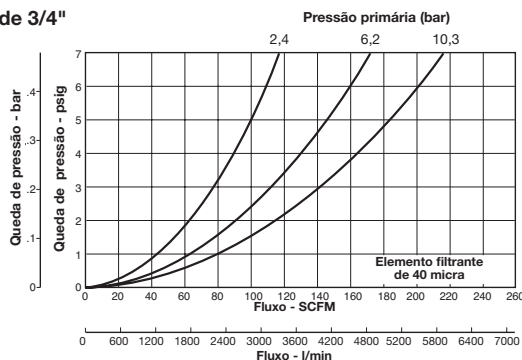


Série 07

Rosca de 1/2"



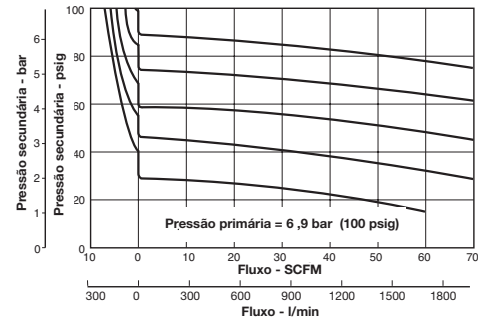
Rosca de 3/4"



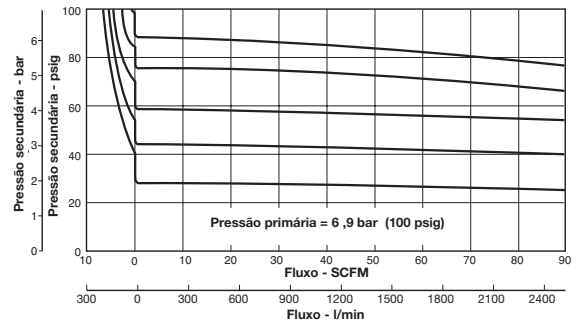
Regulador

Série 06

Rosca de 1/4"

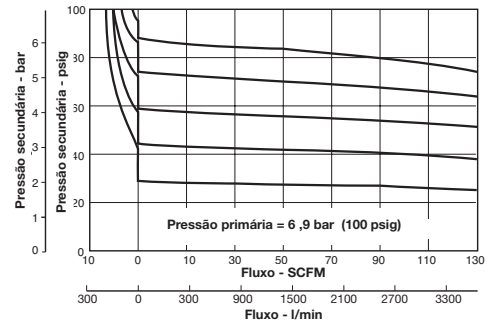


Rosca de 1/2"

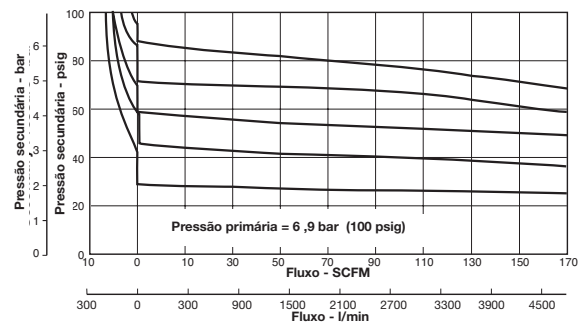


Série 07

Rosca de 1/2"



Rosca de 3/4"



Preparação para  
Ar Comprimido

Série 14

Série P3A

Séries R210/220 e 230

Série Global

Série 06 e 07

Série P3Y

Série HI-Flow

Série Aço inox

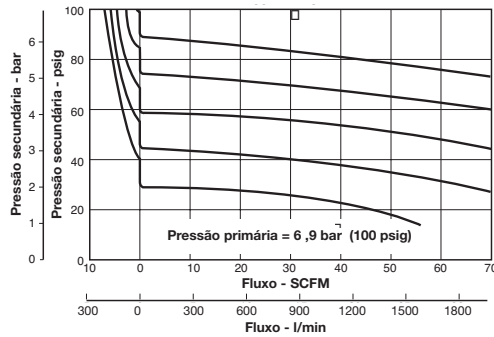
Série Normal e Full Size

Accessórios

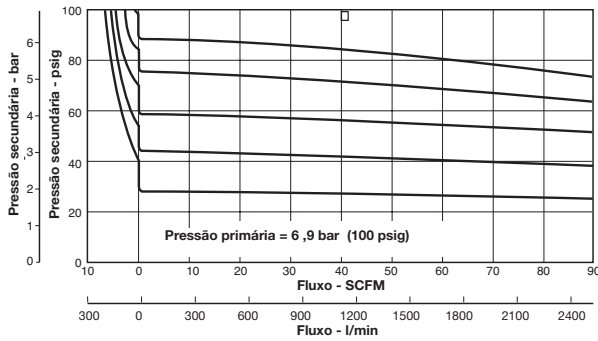
Filtro/Regulador

Série 06 (40 micra)

Rosca de 1/4"



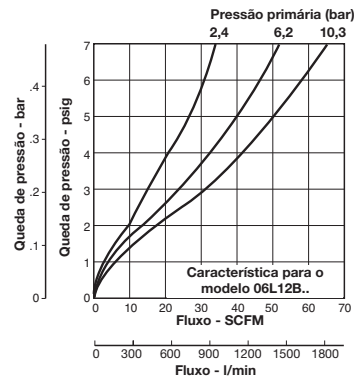
Rosca de 1/2"



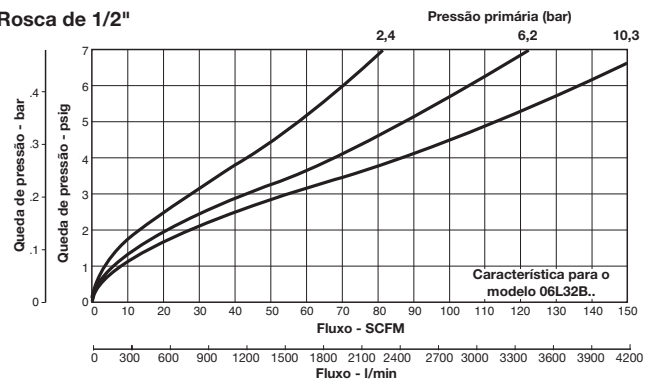
Lubrificador

Série 06

Rosca de 1/4"

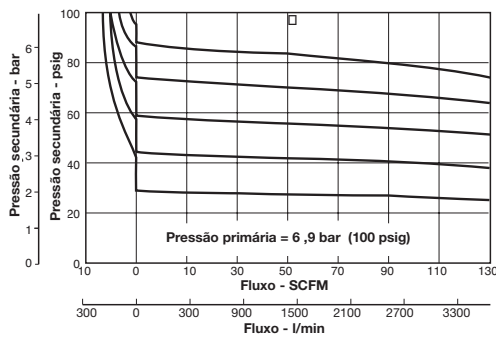


Rosca de 1/2"

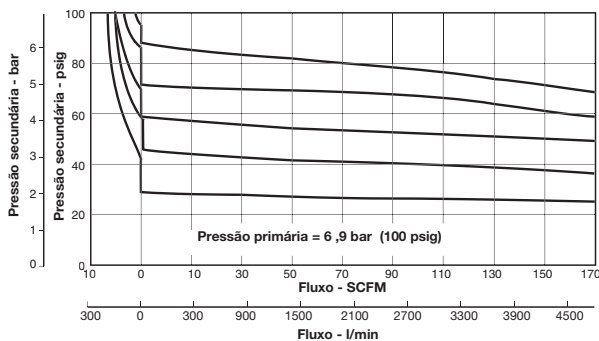


Série 07 (40 micra)

Rosca de 1/2"

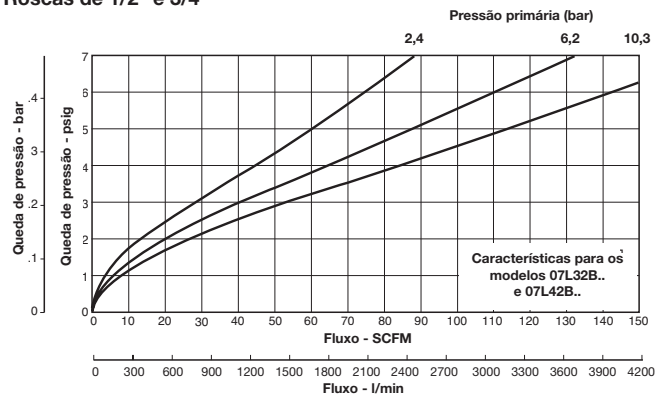


Rosca de 3/4"



Série 07

Roscas de 1/2" e 3/4"



Preparação para Ar Comprimido

- Série 14
- Série P3A
- Séries R210/220 e 230
- Série Global
- Série 06 e 07
- Série P3Y
- Série Hi-Flow
- Série Aço inox
- Série Normal e Full Size
- Acessórios



## Codificação

### Filtro

Conexão	Vazão l/min	Elemento filtrante	Pressão de trabalho	Copo	Dreno	Referência
1/4" NPT	2832	40 micra	0 a 10 bar	Policarbonato	Manual	<b>06F11AC</b>
			0 a 17 bar	Metálico	Manual	<b>06F14AC</b>
			0 a 10 bar	Policarbonato	Automático	<b>06F15AC</b>
			0 a 17 bar	Metálico	Automático	<b>06F18AC</b>
1/2" NPT	7079	40 micra	0 a 10 bar	Policarbonato	Manual	<b>06F31AC</b>
			0 a 17 bar	Metálico	Manual	<b>06F34AC</b>
			0 a 10 bar	Policarbonato	Automático	<b>06F35AC</b>
			0 a 17 bar	Metálico	Automático	<b>06F38AC</b>
	8495	40 micra	0 a 10 bar	Policarbonato	Manual	<b>07F31AC</b>
			0 a 17 bar	Metálico	Manual	<b>07F34AC</b>
			0 a 10 bar	Policarbonato	Automático	<b>07F35AC</b>
			0 a 17 bar	Metálico	Automático	<b>07F38AC</b>
3/4" NPT	12600	40 micra	0 a 10 bar	Policarbonato	Manual	<b>07F41AC</b>
			0 a 17 bar	Metálico	Manual	<b>07F44AC</b>
			0 a 10 bar	Policarbonato	Automático	<b>07F45AC</b>
			0 a 17 bar	Metálico	Automático	<b>07F48AC</b>

- ▷ Para 17 bar, utilizar válvula de bloqueio com partida suave.
- ▷ Para filtro com rosca BSPP, adicionar ao final da referência o sufixo "1"
- ▷ Vazão medida com pressão primária de 7 bar e saída livre para atmosfera.

### Regulador

Conexão	Vazão l/min	Pressão de trabalho	Faixa de regulação	Referência
1/4" NPT	2407	0 a 17 bar	0,14 a 8,5 bar	<b>06R113AC</b>
			0,35 a 17,0 bar	<b>06R115AC</b>
1/2" NPT	3681	0 a 17 bar	0,14 a 8,5 bar	<b>06R313AC</b>
			0,35 a 17,0 bar	<b>06R315AC</b>
	5522	0 a 17 bar	0,14 a 8,5 bar	<b>07R313AC</b>
			0,35 a 17,0 bar	<b>07R315AC</b>
3/4" NPT	5633	0 a 17 bar	0,14 a 8,5 bar	<b>07R413AC</b>
			0,35 a 17,0 bar	<b>07R415AC</b>

- ▷ Solicitar a porca para fixação do regulador (P04082) em separado.
- ▷ Para regulador com rosca BSPP, adicionar ao final da referência o sufixo "1"
- ▷ Vazão medida com pressão primária de 7 bar e saída livre para atmosfera.
- ▷ Manômetro deverá ser solicitado separadamente.

### Lubrificador

Conexão	Vazão l/min	Pressão de trabalho	Copo	Dreno	Referência
1/4" NPT	2832	0 a 10 bar	Policarbonato	Manual	<b>06L11BE</b>
		0 a 17 bar	Metálico	Automático	<b>06L14BE</b>
1/2" NPT	8636	0 a 10 bar	Policarbonato	Manual	<b>06L31BE</b>
		0 a 17 bar	Metálico	Automático	<b>06L34BE</b>
	8778	0 a 10 bar	Policarbonato	Manual	<b>07L31BE</b>
		0 a 17 bar	Metálico	Automático	<b>07L34BE</b>
3/4" NPT	9061	0 a 10 bar	Policarbonato	Manual	<b>07L41BE</b>
		0 a 17 bar	Metálico	Automático	<b>07L44BE</b>

- ▷ Para lubrificador com rosca BSPP, adicionar ao final da referência o sufixo "1"
- ▷ Vazão medida com pressão primária de 7 bar e saída livre para atmosfera.

## Filtro/Regulador

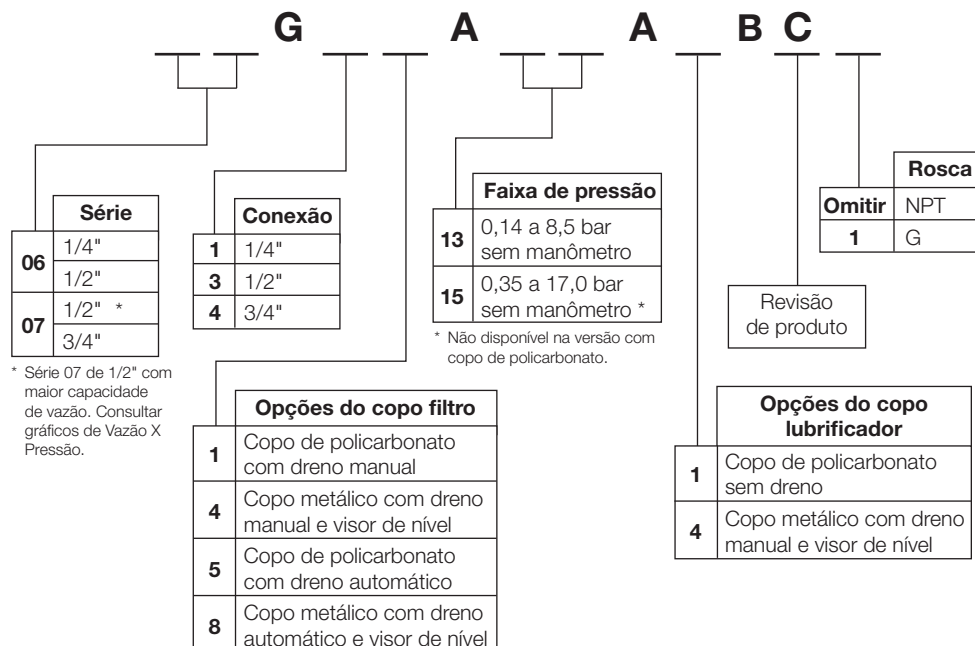
Conexão	Vazão l/min	Elemento filtrante	Pressão de trabalho	Faixa de regulação	Copo	Dreno	Referência
1/4" NPT	2548	40 micra	0 a 10 bar	0,14 a 8,5 bar	Policarbonato	Manual	<b>06E11A13AC</b>
			0 a 17 bar	0,35 a 17 bar	Metálico	Manual	<b>06E14A13AC</b>
			0 a 10 bar	0,14 a 8,5 bar	Policarbonato	Automático	<b>06E15A13AC</b>
			0 a 17 bar	0,35 a 17 bar	Metálico	Automático	<b>06E18A13AC</b>
			0 a 17 bar	0,35 a 17 bar	Metálico	Manual	<b>06E14A15AC</b>
			0 a 17 bar	0,35 a 17 bar	Metálico	Automático	<b>06E18A15AC</b>
1/2" NPT	3398	40 micra	0 a 10 bar	0,14 a 8,5 bar	Policarbonato	Manual	<b>06E31A13AC</b>
			0 a 17 bar	0,35 a 17 bar	Metálico	Manual	<b>06E34A13AC</b>
			0 a 10 bar	0,14 a 8,5 bar	Policarbonato	Automático	<b>06E35A13AC</b>
			0 a 17 bar	0,35 a 17 bar	Metálico	Automático	<b>06E38A13AC</b>
			0 a 17 bar	0,35 a 17 bar	Metálico	Manual	<b>06E34A15AC</b>
			0 a 17 bar	0,35 a 17 bar	Metálico	Automático	<b>06E38A15AC</b>
	4672	40 micra	0 a 10 bar	0,14 a 8,5 bar	Policarbonato	Manual	<b>07E31A13AC</b>
			0 a 17 bar	0,35 a 17 bar	Metálico	Manual	<b>07E34A13AC</b>
			0 a 10 bar	0,14 a 8,5 bar	Policarbonato	Automático	<b>07E35A13AC</b>
			0 a 17 bar	0,35 a 17 bar	Metálico	Automático	<b>07E38A13AC</b>
3/4" NPT	4955	40 micra	0 a 10 bar	0,14 a 8,5 bar	Policarbonato	Manual	<b>07E41A13AC</b>
			0 a 17 bar	0,35 a 17 bar	Metálico	Manual	<b>07E44A13AC</b>
			0 a 10 bar	0,14 a 8,5 bar	Policarbonato	Automático	<b>07E45A13AC</b>
			0 a 17 bar	0,35 a 17 bar	Metálico	Automático	<b>07E48A13AC</b>
			0 a 17 bar	0,35 a 17 bar	Metálico	Manual	<b>07E44A15AC</b>
			0 a 17 bar	0,35 a 17 bar	Metálico	Automático	<b>07E48A15AC</b>

▷ Para 17 bar, utilizar válvula de bloqueio com partida suave.

▷ Para filtro/regulador com rosca BSP, adicionar ao final da referência o sufixo "1"

▷ Vazão medida com pressão primária de 7 bar e saída livre para atmosfera.

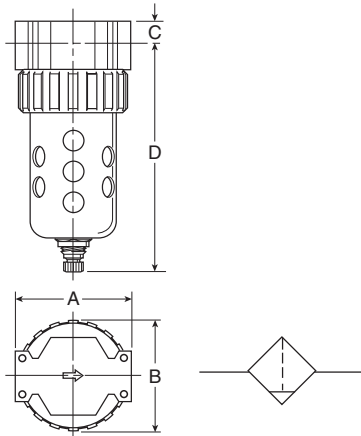
## Conjunto montado



▷ Para 17 bar, utilizar válvula de bloqueio com partida suave.

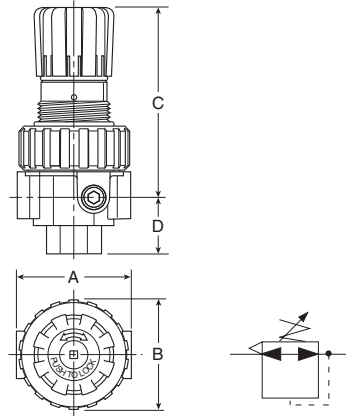
## Dimensões

### Filtro



Série	A	D ( com dreno)		C Sem DPI	B
		manual	automático		
06	71	145	146	13	70
07	82	177	178	18	83

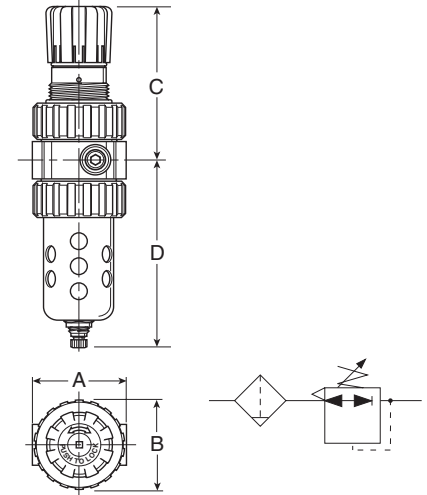
### Regulador



Série	A	B	C	D
06	71	70	119	35
07	82	70	122	41

Nota: mínimo furo requerido para painel Ø 45 mm.

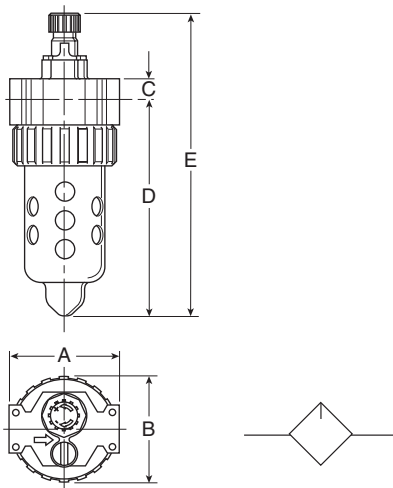
### Filtro/Regulador



Série	A	D ( com dreno)		C Sem DPI	B
		manual	automático		
06	71	145	146	119	70
07	82	177	178	122	83

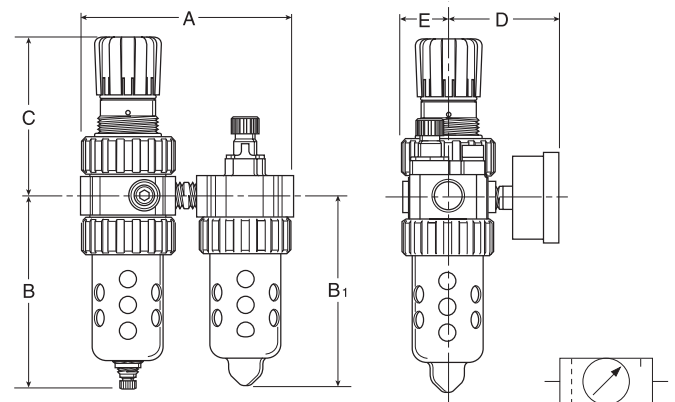
Nota: mínimo furo requerido para painel Ø 45 mm.

### Lubrificador



Série	A	B	C	D	E
06	71	70	13	142	199
07	82	83	18	174	235

### Conjunto montado com niple (FR + L)

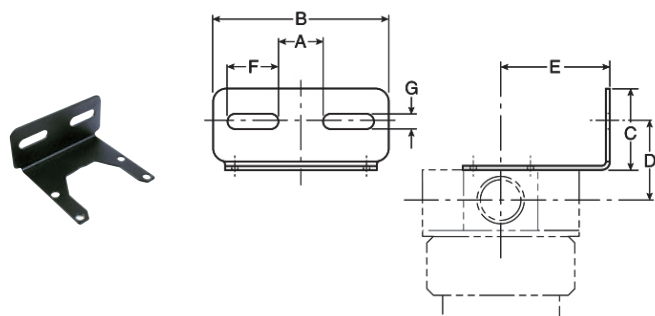


Série	A	B	B1	C	D	E
06	156	145	142	121	81	35
07	178	177	174	122	87	41

• Dimensões em mm.

## Acessórios

## Suporte de fixação para filtro e lubrificador

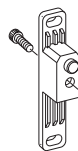


Série	A	B	C	D	E	F	G	Referência
06	21	83	38	37	51	24	7	PS743P
07	25	100	40	43	56	32	7	PS843P

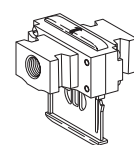
▷ Inclui 4 parafusos.

## Válvula de bloqueio e partida suave

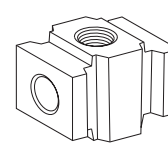
Suporte para parede



Válvula de bloqueio e partida suave

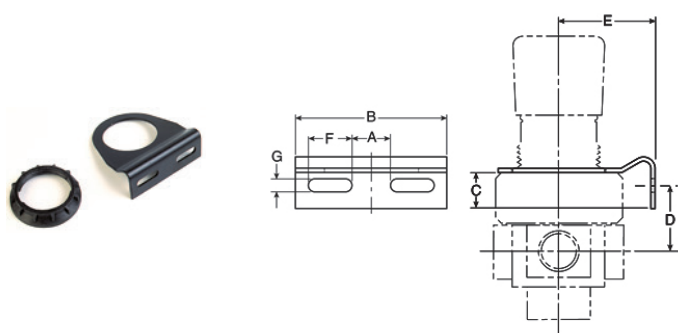


Bloco modular para saídas adicionais



Descrição	Série 06	Série 07
Suporte para parede	PS755P	PS755P
Válvula de bloqueio e partida suave - 1/2" NPT	-	PS856P
Válvula de bloqueio e partida suave - G 1/2"	-	PS868P
Bloco modular para saídas adicionais - 1/2" NPT	-	PS857P
Bloco modular para saídas adicionais - G 1/2"	-	PS869P

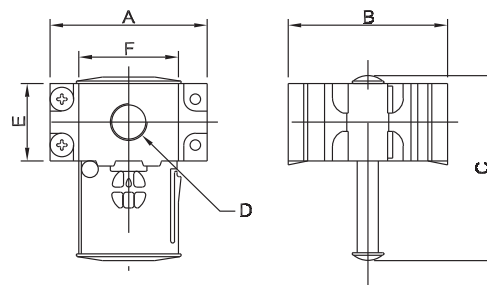
## Suporte de fixação para regulador e filtro/regulador



Série	A	B	C	D	E	F	G	Referência
06	21	83	20	37	51	24	7	PS707P
07	25	100	17	43	56	32	7	PS807P

▷ Inclui 4 parafusos.

## Dimensões



Série	A	B	C	D	E	F
06	68	71	78	NPT ou G 3/8"	35	36
07	68	71	78	1/2"	35	43

## Suporte de fixação para conjunto montado

Solicitar o suporte para fixação em separado

Série	Descrição	Referência
06	Suporte para FR + L montagem com niple	PS707P
07	Suporte para FR + L montagem com niple	PS807P

▷ Solicitar 2 peças.

## Manômetro

Descrição	Referência
Manômetro de 0 a 14 bar normal	6333-36B
Manômetro de 0 a 7 bar para painel	6336-33PB
Manômetro de 0 a 14 bar para painel	6336-36PB

• Dimensões em mm.

## Kit de reparo e peças de reposição

### Filtro

Descrição	Referência	
	Série 06	Série 07
Protetor metálico para copo transparente	PS705P	PS805P
Copo transparente com dreno manual	PS732P	PS832P
Copo transparente com dreno automático	PS722P	PS822P
Copo metálico com dreno manual *	PS735P	PS835P
Copo metálico com dreno automático *	PS723P	PS823P
Elemento filtrante 40 micra	PS701P	PS801P
Elemento filtrante 5 micra	PS702P	PS802P
Conjunto visor para copo metálico	PS914P	PS914P
Suporte de fixação (inclui 4 parafusos)	PS743P	PS843P
Dreno manual	PS512P	PS512P
Dreno automático	PS506P	PS506P

\* Inclui conjunto do visor de nível e colar de fixação no copo.

### Regulador

Descrição	Referência	
	Série 06	Série 07
Kit de reparo com sangria	PS708P	PS808P
Kit de reparo sem sangria	PS709P	PS809P
Conjunto tampa/manopla	PS715P	PS715P
Conjunto do assento	PS713P	PS813P
Mola para faixa de pressão de 0,14 a 8,5 bar	P04063	P04063
Mola para faixa de pressão de 0,35 a 17,0 bar	P04064	P04064
Suporte de fixação (inclui porca)	PS707P	PS807P
Porca para fixação em painel	P04082	P04082

### Lubrificador

Descrição	Referência	
	Série 06	Série 07
Kit de reparo do conjunto pescador	PS718P	PS718P
Protetor metálico para copo transparente	PS705P	PS805P
Copo transparente sem dreno	PS746P	PS846P
Copo metálico com dreno manual *	PS729P	PS829P
Conjunto gotejador e tampa de alimentação	PS738P	PS738P
Conjunto visor para copo metálico	PS914P	PS914P
Suporte de fixação (inclui 4 parafusos)	PS743P	PS843P

\* Inclui conjunto do visor de nível e colar de fixação no copo.

### Filtro/Regulador

Descrição	Referência	
	Série 06	Série 07
Kit de reparo com sangria	PS710P	PS810P
Kit de reparo sem sangria	PS711P	PS811P
Conjunto tampa/manopla	PS715P	PS715P
Conjunto do assento	PS713P	PS813P
Mola para faixa de pressão de 0,14 a 8,5 bar	P04063	P04063
Mola para faixa de pressão de 0,35 a 17,0 bar	P04064	P04064
Suporte de fixação (inclui porca)	PS707P	PS807P
Porca para fixação	P04082	P04082
Dreno manual	PS512P	PS512P
Dreno automático	PS506P	PS506P
Protetor metálico para copo transparente	PS705P	PS805P
Copo transparente com dreno manual	PS732P	PS832P
Copo transparente com dreno automático	PS722P	PS822P
Copo metálico com dreno manual (inclui conjunto do visor de nível e colar de fixação no copo)	PS735P	PS835P
Copo metálico com dreno automático (inclui conjunto do visor de nível e colar de fixação no copo)	PS723P	PS823P
Elemento filtrante 40 micra	PS701P	PS801P
Elemento filtrante 5 micra	PS702P	PS802P
Conjunto visor para copo metálico	PS914P	PS914P

Preparação para  
Ar Comprimido

Série  
14

Série  
P3A

Séries  
R210/220 e 230

Série  
Global

Série  
06 e 07

Série  
P3Y

Série  
Hi-Flow

Série  
Aço inox

Série Normal  
e Full Size

Accessórios

## FRL Série P3Y

### Descrição

#### Tratamento do ar

A qualidade da rede de distribuição do ar comprimido é muito importante quanto aos resultados, a longevidade e a confiabilidade das instalações pneumáticas.

São necessárias três funções básicas para garantir o bom tratamento do ar: A filtragem, a regulagem da pressão do ar e a lubrificação do ar.

**Filtro:** Alta eficiência na remoção de umidade. Devido ao sistema de defletores, a água e as partículas sólidas contidas no ar comprimido são totalmente separadas.

A grande superfície do elemento filtrante garante baixa queda de pressão e aumento de sua vida útil.

**Reguladores:** Resposta rápida e regulagem precisa, devido a uma aspiração secundária e a válvula de assento incorporada, grande capacidade de reversão de fluxo e diafragma projetado para proporcionar um aumento da vida útil do produto.

Dois orifícios destinados ao manômetro, que podem ser usados como orifícios de saída e fácil manutenção.

**Lubrificadores:** Distribuição proporcional de óleo em uma larga faixa de fluxo de ar.

Sistema de agulha assegura uma distribuição de óleo repetitiva. Permite o abastecimento do copo com a linha pressurizada.

### Características técnicas

- Conexões em 1", 1 1/4" e 1 1/2" NPT ou G
- Vazão (l/min) até 19300
- Pressão de trabalho de 0 a 17,5 bar \*
- Temperatura de trabalho de -10° a +60°C
- Capacidade do copo lubrificador de 511 ml
- Granulação do elemento filtrante de 5 e 40 micra

\* 17 bar com uso da válvula de bloqueio com partida suave.



Nota: Clique na imagem acima para configurar o desenho em 3D.

### Materiais

- Corpo de alumínio
- Copo de polypropileno/alumínio
- Vedações em NBR

Preparação para  
Ar Comprimido

Série  
14

Série  
P3A

Séries  
R210/220 e 230

Série  
Global

Série  
06 e 07

Série  
P3Y

Série  
Hi-Flow

Série  
Aço inox

Série Normal  
e Full Size

Acessórios

## Codificação

## Filtro

Conexão G	Vazão * l/min	Elemento filtrante	Pressão de trabalho	Dreno	Referência
1"	7200	40 micra	17,5 bar	Manual	<b>P3YFA18GSCN</b>
				Automático	<b>P3YFA18GSAN</b>

\* Vazão com pressão de entrada de 6,3 bar e queda de pressão 0,5 bar.



## Filtro coalescente

Conexão G	Vazão * l/min	Elemento filtrante	Pressão de trabalho	Dreno	Referência
1"	4200	0,01 micra com DPI	17,5 bar	Manual	<b>P3YFA18DSCN</b>
				Automático	<b>P3YFA18DSAN</b>
	3500	Carvão ativado	17,5 bar	Manual	<b>P3YFA18ASCN</b>

\* Vazão com pressão de entrada de 6,3 bar e queda de pressão 0,5 bar.



## Regulador

Conexão G	Vazão * l/min	Pressão de entrada	Faixa de regulagem	Manômetro	Referência
1"	19300	17,5 bar	0 a 12 bar	Sem	<b>P3YRA18BNEN</b>
					<b>P3YRA18BAEN</b> **
					<b>P3YRA18BPPN</b> +

\* Vazão com pressão de entrada de 10 bar, pressão secundária de 6,3 bar e queda de pressão de 1 bar.

\*\* Para este regulador é possível utilizar cadeado na trava de segurança.

+ Regulador pilotado.



## Filtro/Regulador

Conexão G	Vazão * l/min	Elemento filtrante	Faixa de regulagem	Dreno	Manômetro	Referência
1"	14500	40 micra	0 a 12 bar	Manual	Sem	<b>P3YEA18GSCBNEN</b>
					Com	<b>P3YEA18GSCBNFN</b>
				Automático	Sem	<b>P3YEA18GSABNEN</b>
					Com	<b>P3YEA18GSABNFN</b>

\* Vazão com pressão de entrada de 10 bar, pressão secundária de 6,3 bar e queda de pressão de 1 bar.



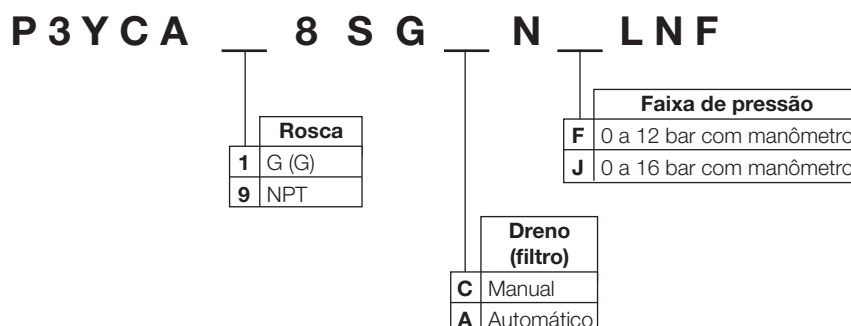
## Lubrificador

Conexão G	Vazão * l/min	Pressão de trabalho	Referência
1"	11100	17,5 bar	<b>P3YLA18LSNN</b>

\* Vazão com pressão de entrada de 6,3 bar e queda de pressão 0,5 bar.

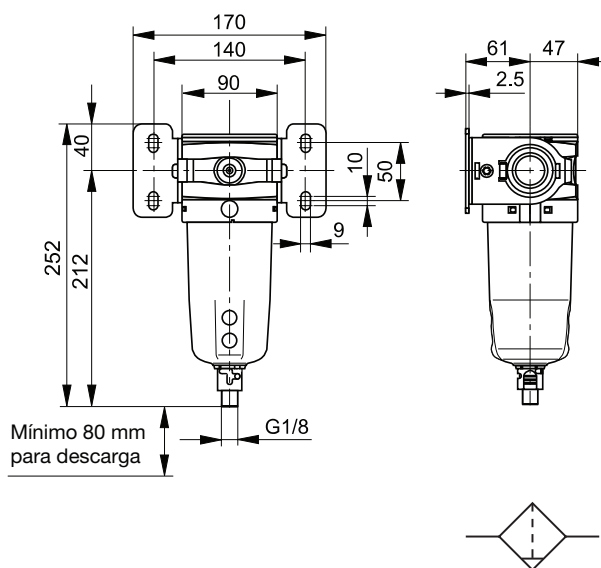


## Filtro/regulador/lubrificador

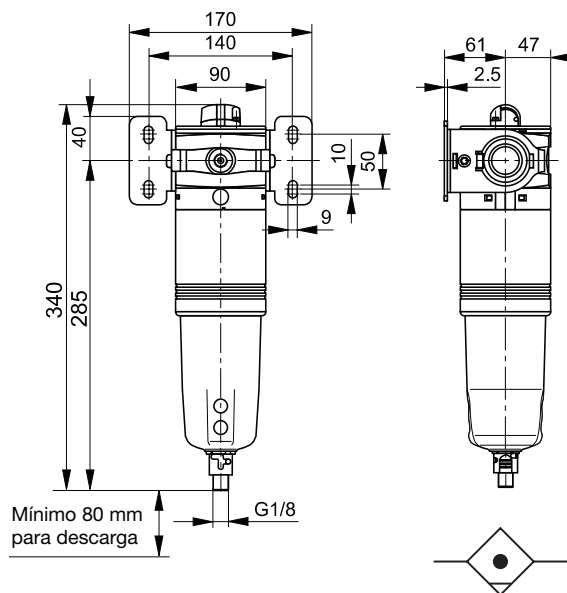


## Dimensões

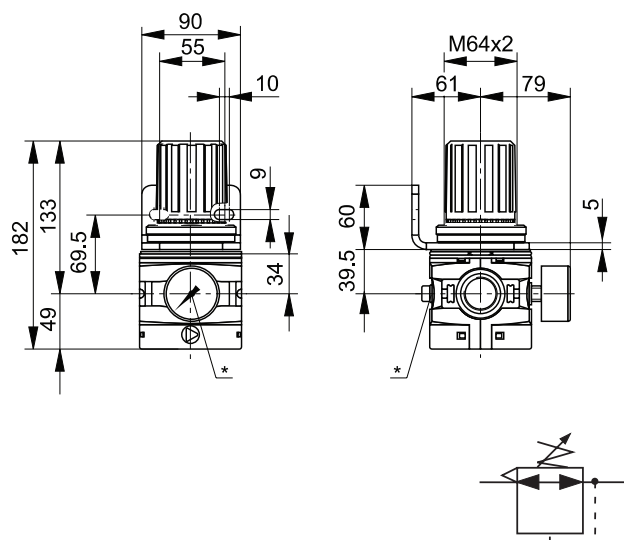
### Filtro



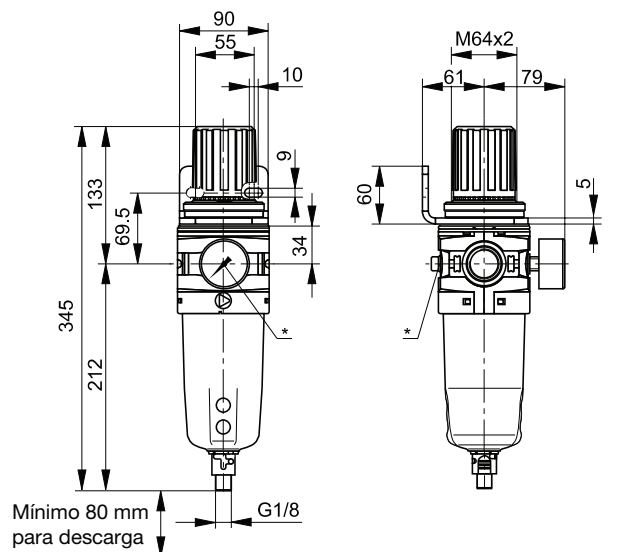
### Filtro coalescente



### Regulador



### Filtro/regulador conjugado



• Dimensões em mm.

Preparação para  
Ar Comprimido

Série  
14

Série  
P3A

Séries  
R210/220 e 230

Série  
Global

Série  
06 e 07

Série  
P3Y

Série  
Hi-Flow

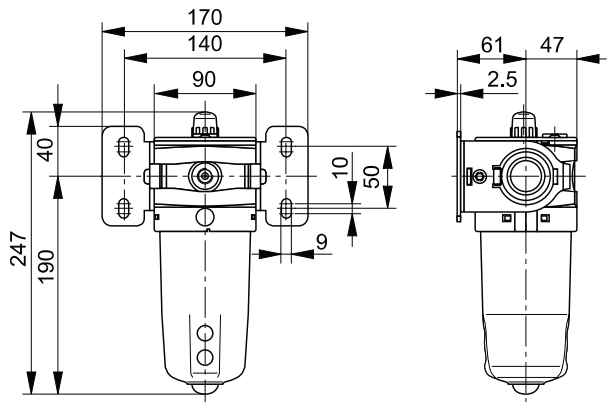
Série  
Aço inox

Série Normal  
e Full Size

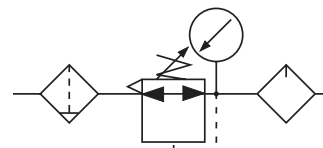
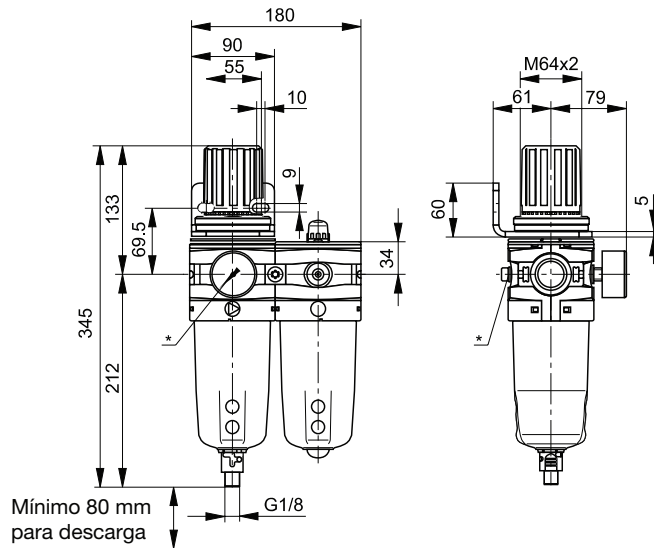
Acessórios



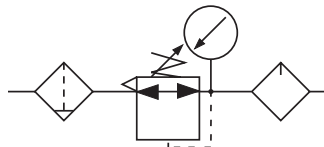
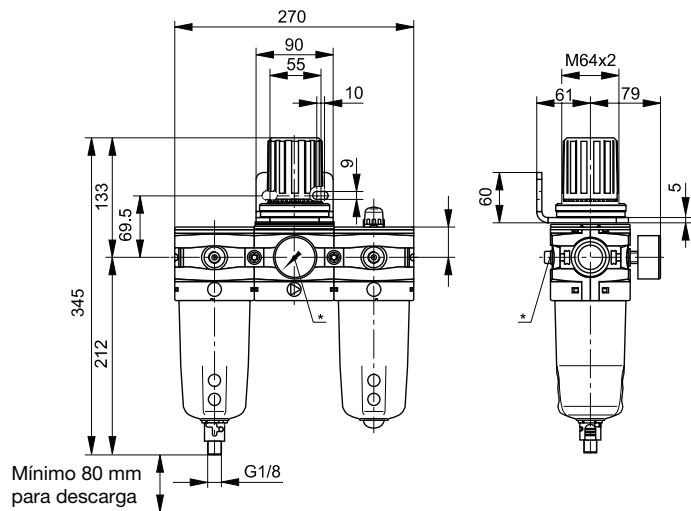
Lubrificador



Conjunto montado FR + L



Conjunto montado F + R + L



• Dimensões em mm.

Preparação para  
Ar Comprimido

- Série 14
- Série P3A
- Séries R210/220 e 230
- Série Global
- Série 06 e 07
- Série P3Y
- Série Hi-Flow
- Série Aço inox
- Série Normal e Full Size
- Acessórios

# Válvula de Alimentação Progressiva e Descarga Rápida

## Descrição

As válvulas de alimentação progressiva/descarga rápida atende os principais requisitos de segurança industrial garantindo a introdução controlada de pressão em máquinas e/ou sistemas, importante fator de segurança que pode evitar danos ao ferramental e/ou redes de ar comprimido e o recurso de descarga rápida pode ser acionado remotamente através do solenoide, com a remoção da alimentação elétrica automaticamente a válvula despressuriza todo o sistema pneumático por medidas de segurança.



## Características técnicas

- Função 3/2 vias
- Conexão de 1" G
- Faixa de temperatura de -40°C a 80°C
- Pressão de trabalho de 2 a 10 bar
- Atende a Norma OSHA#29CFR
- Fluido ar comprimido, conforme ISO 8573-1; classe 3.4.3

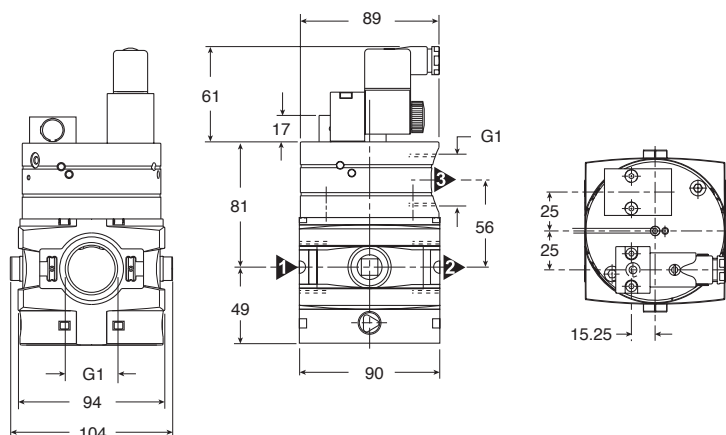
## Materiais

- Corpo em alumínio
- Vedações em NBR

## Codificação

Descrição	Conexão	Vazão l/min	Pressão máxima de trabalho	Referência
Válvula solenoide 24VCC	G 1"	12000	10 bar	P3YTA18SCNB2CN

## Dimensões



Preparação para  
Ar Comprimido

Série  
14

Série  
P3A

Séries  
R210/220 e 230

Série  
Global

Série  
06 e 07

Série  
P3Y

Série  
HI-Flow

Série  
Aço inox

Série Normal  
e Full Size

Acessórios

# Válvula de Esfera Modular

## Descrição

As válvulas esfera permitem o bloqueio da passagem do ar comprimido com apenas um giro de 90°, garantindo que ocorra a despressurização simultaneamente de forma prática e segura.

Em eventuais manutenções na linha, o produto oferece a opção de inserção de cadeado por medidas de segurança, evitando assim o acionamento indevido por terceiros.



## Características técnicas

- Função 3/2 vias
- Conexão de 1" G
- Faixa de temperatura de -40°C a 80°C
- Pressão de entrada até 17,5 bar
- Atende a Norma OSHA#29CFR
- Fluido ar comprimido, conforme ISO 8573-1; classe 3.4.3

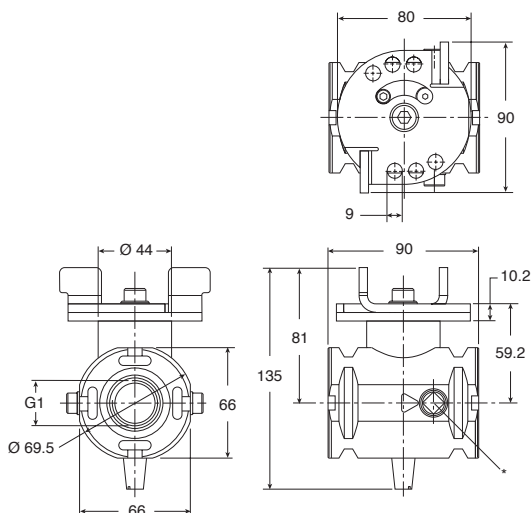
## Materiais

- Corpo em alumínio
- Esfera em aço niquelado
- Vedações em NBR

## Codificação

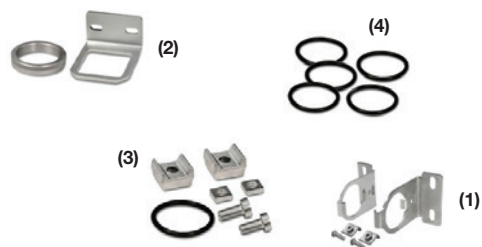
Descrição	Conexão	Vazão l/min	Pressão máxima de trabalho	Referência
Válvula bloqueio de segurança	G 1"	20000	17 bar	P3YVA18LBN

## Dimensões



## Acessórios

### Kit de montagem



Descrição	Referência
Suporte para parede (1)	<b>P3YKA00CW</b>
Suporte para regulador (2)	<b>P3YKA00MS</b>
União modular (3)	<b>P3YKA00CB</b>
Kit de vedações O'ring - 5 peças (4)	<b>P3YKA08CY</b>

### Terminal



Descrição	Referência
Terminal de 1 1/4" G	<b>P3YKA1ACP</b>
Terminal de 1 1/4" NPT	<b>P3YKA9ACP</b>
Terminal de 1 1/2" G	<b>P3YKA1BCP</b>
Terminal de 1 1/2" NPT	<b>P3YKA9BCP</b>

## Kit de reparo e peças de reposição

Descrição	Referência
Kit de reparo regulador com sangria	<b>P3YKA00RR</b>
Kit de reparo regulador sem sangria	<b>P3YKA00RN</b>
Kit de reparo lubrificador	<b>P3YKA00PL</b>
Kit de reparo filtro/regulador com sangria	<b>P3YKA00RR</b>
Kit de reparo filtro/regulador sem sangria	<b>P3YKA00RN</b>
Copo com dreno manual	<b>P3YKA00BSC</b>
Copo com dreno automático	<b>P3YKA00BSA</b>
Copo sem dreno para lubrificador	<b>P3YKA00BSN</b>
Elemento filtrante 5 micra	<b>P3YKA00ESE</b>
Elemento filtrante 40 micra	<b>P3YKA00ESG</b>
Elemento coalescente grau 6	<b>P3YKA00ESC</b>
Manômetro de 0 a 7 bar	<b>6333-33P</b>
Manômetro de 0 a 14 bar	<b>6333-36P</b>
Manômetro de 0 a 28 bar	<b>6333-37P</b>
DPI	<b>P3YKA00RQ</b>

Preparação para  
Ar Comprimido

Série  
14

Série  
P3A

Séries  
R210/220 e 230

Série  
Global

Série  
06 e 07

Série  
P3Y

Série  
Hi-Flow

Série  
Aço inox

Série Normal  
e Full Size

Acessórios

# FRL Alta Vazão Série Hi-Flow

## Características técnicas

- Conexão de 2" NPT
- Vazão (l/min) a 7 bar na entrada  
Filtro: 39000 ( $\Delta P = 0,34$  bar)  
Regulador: 28000 ( $\Delta P = 0,34$  bar)  
Lubrificador: 28000 ( $\Delta P = 0,34$  bar)
- Pressão de trabalho de 17 bar (máxima de entrada)
- Temperatura de trabalho de 0°C a +66°C
- Capacidade do copo de 0,9 l (lubrificador)
- Granulação do elemento filtrante de 5 micra

## Materiais

- Corpo em alumínio
- Copo de alumínio
- Vedações em NBR



Filtro

Regulador

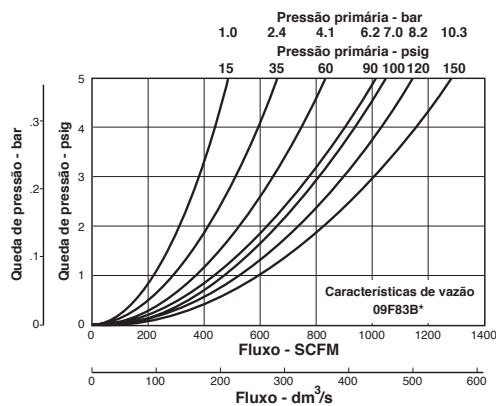
Lubrificador



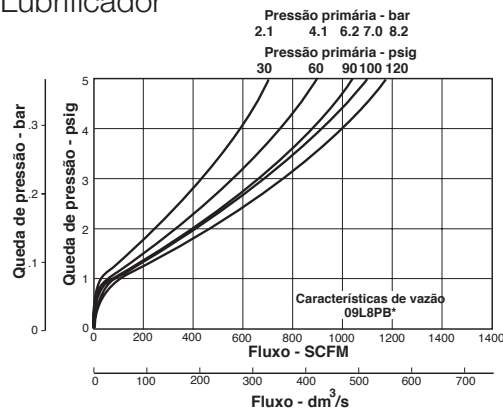
Nota: Clique na imagem acima para configurar o desenho em 3D.

## Informações adicionais - gráfico de vazão x pressão

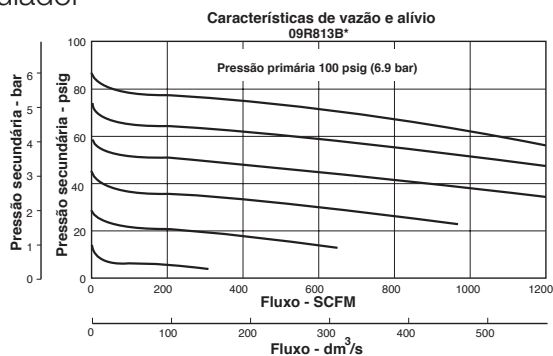
### Filtro



### Lubrificador



### Regulador



## Codificação

### Filtro

Copo/dreno	Elemento filtrante	Referência
Metálico com dreno automático e visor de nível	5 micra	<b>35F87BAP</b>

### Regulador

Faixa de regulagem de pressão	Função	Referência
0 a 8,5 bar	Com sangria	<b>09R813BA</b>
	Sem sangria	<b>09R813MA</b>

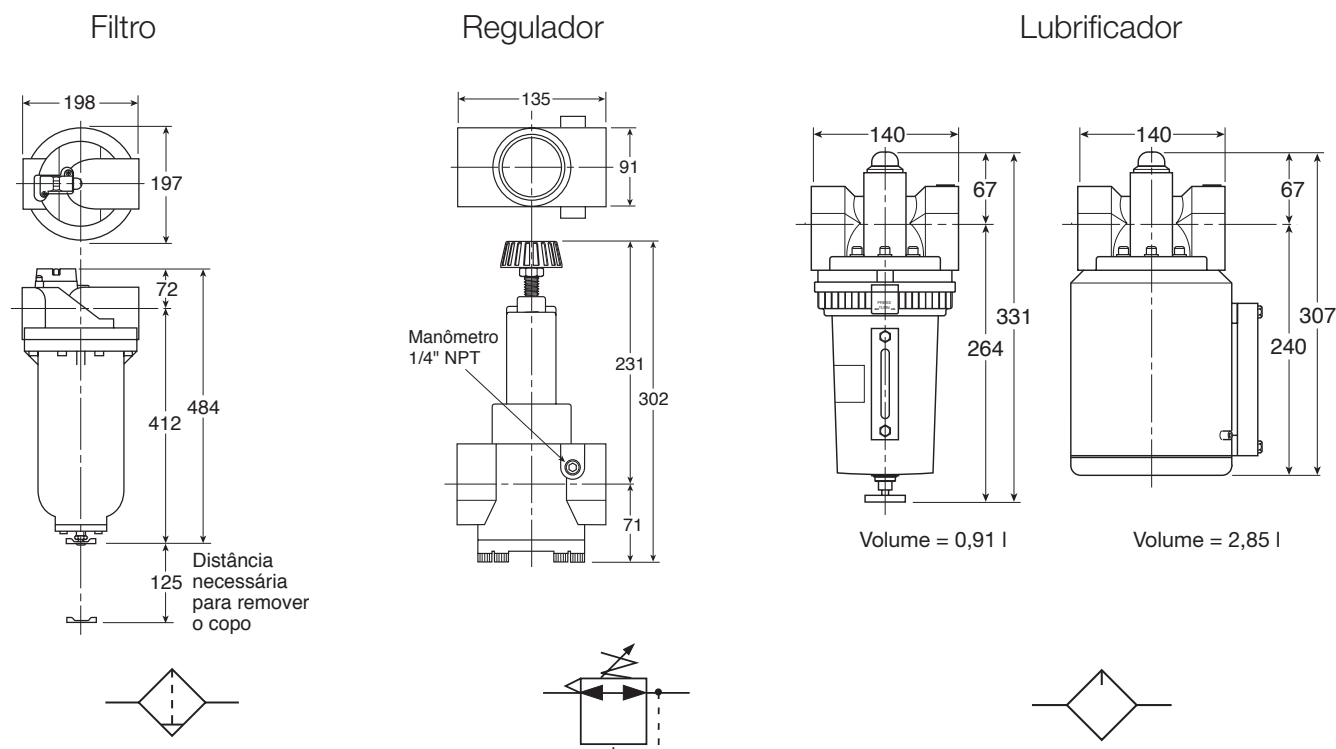
### Lubrificador

Copo/dreno	Capacidade do copo	Referência
Metálico com dreno manual e visor de nível	0,9 l	<b>09L84BA</b>
		<b>09L8PBA</b>

### Conjunto montado (F + R + L)

Copo/dreno	Faixa de ajuste	Elemento filtrante	Referência
Metálico com dreno manual sem visor de nível	0 a 8,5 bar	5 micra	<b>09HFA83B18</b>
Metálico com dreno automático sem visor de nível	0 a 8,5 bar	5 micra	<b>09HFA87B18</b>

## Dimensões



## Peças de reposição

Descrição	Referência
Elemento filtrante 5 micra	<b>FRP-95-505</b>
Filtro (kit dreno) - automático	<b>GRP-95-981</b>
Filtro (kit dreno) - manual	<b>GRP-95-392</b>
Regulador	<b>PS626P</b>
Lubrificador	<b>PS607P</b>
Visor do lubrificador	<b>PS613P</b>
Mola do regulador	<b>PS602P</b>
DPI	<b>DP2-02-001</b>

• Dimensões em mm.

# FRL Série Aço Inox

## Descrição

A série de FRL construída em aço inox combina higiene e durabilidade. A resistência à corrosão, propriedades higiênicas e fácil limpeza fazem deste produto a melhor alternativa nas mais diversas aplicações, que envolvem tanto ambientes agressivos quanto de sala limpa como: indústria de processos e bebidas, óleo e gás, papel e celulose, química e alimentícia.

Desenvolvida em aço inox 316, vedações em fluorelastômero carbono e manoplas em acetal nas bitolas de 1/4" e 1/2" com pressão de trabalho de até 21 bar.

Atende às especificações NACE (National Association of Corrosion Engineers).



Nota: Clique na imagem acima para configurar o desenho em 3D.

## Características técnicas

- Conexões de 1/4" e 1/2" NPT
- Pressão de trabalho até 21 bar
- Temperatura de trabalho -18°C a 82°C
- Elemento filtrante de 20 a 40 micra
- Elemento coalescente de 0,03 micra
- Dreno com rosca fêmea 1/8" NPT

## Materiais

- Corpo de aço inox 316
- Copo em aço inox 316
- Dreno em aço inox 316
- Manopla de acetal
- Vedações em fluorelastômero

## Codificação

### Filtro

Conexão	Vazão (l/min)	Elemento filtrante	Referência
1/4" NPT	650	20 micra	PF504-02DHSS
	450	Coalescente de 0,3 micra	PF501-02DHSS
1/2" NPT	1980	40 micra	PF10-04WJSS
	1270	Coalescente de 0,01 micra	PF11-04WJSS

### Filtro/regulador

Conexão	Vazão (l/min)	Faixa de regulagem	Elemento filtrante	Referência
1/4" NPT	340	0 a 8,5 bar	20 micra	PB548-02DHCSS
1/2" NPT	2040	0 a 8,5 bar	40 micra	PB11-04WJCSS

### Regulador

Conexão	Vazão (l/min)	Faixa de regulagem	Referência
1/4" NPT	340	0 a 8,5 bar	PR364-02CSS
1/2" NPT	2260	0 a 8,5 bar	PR10-04CSS

### Manômetro em inox

Conexão	Faixa de pressão	Referência
1/4" NPT	0 a 11 bar	K4515N14160SS
1/2" NPT	0 a 11 bar	K4520N14160SS

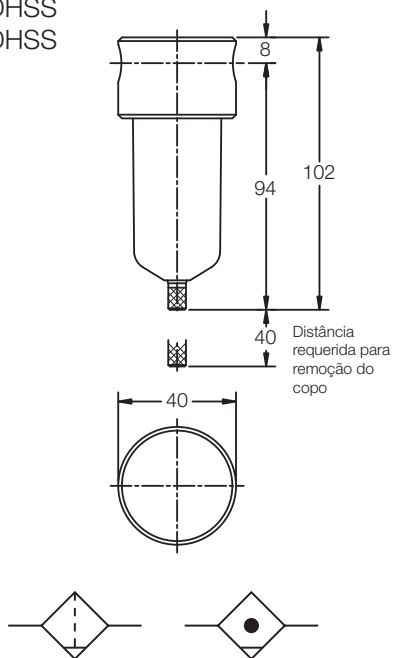
### Lubrificador

Conexão	Vazão (l/min)	Capacidade do copo	Referência
1/2" NPT	2830	0,12 l	PL10-04WSS

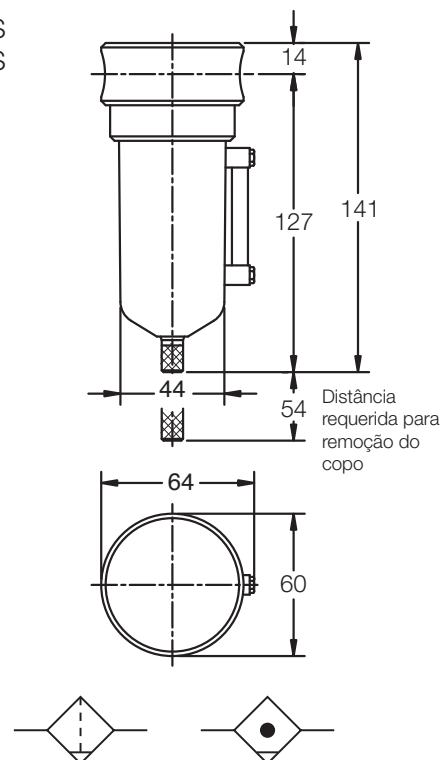
## Dimensões

### Filtros

PF504-02DHSS  
PF501-02DHSS

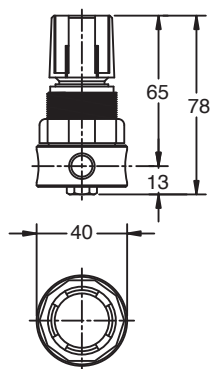


PF10-04WJSS  
PF11-04WJSS

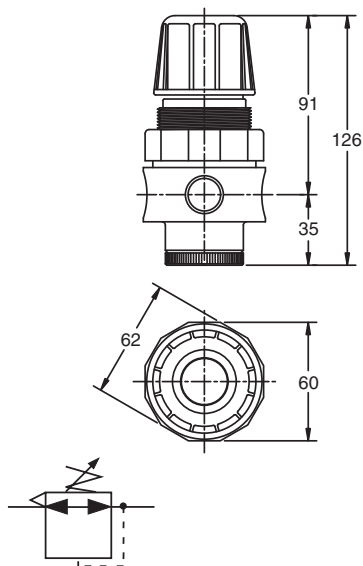


### Reguladores

PR364-02CSS

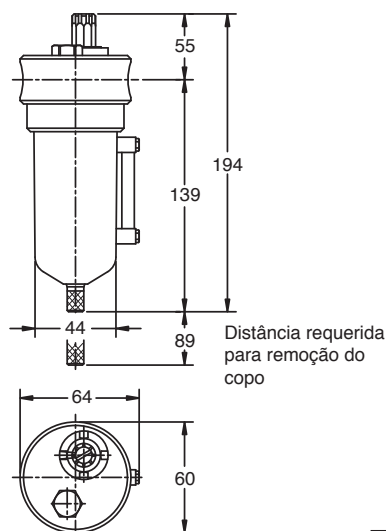


PR10-04CSS



### Lubrificador

PL10-04WSS



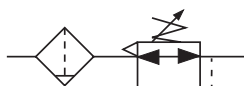
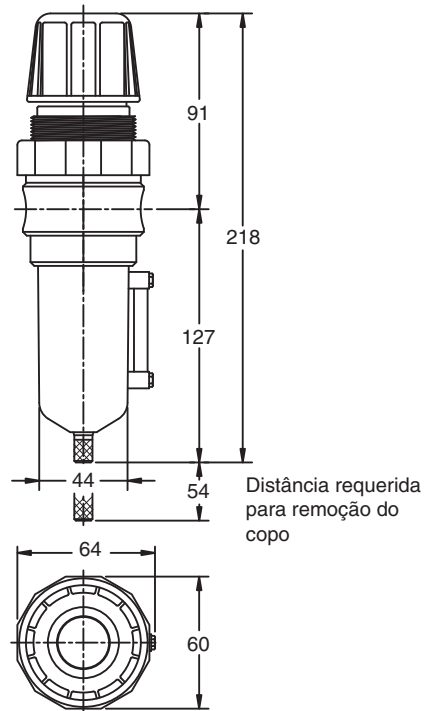
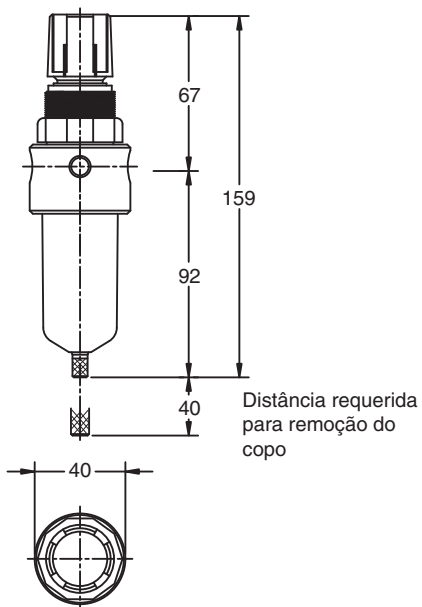
• Dimensões em mm.



Filtro/regulador

PB548-02DHCSS

PB11-04WJCSS



## Kit de reparo e peças de reposição

Descrição	Referência	
	Série 06	Série 07
Kit de reparo do conjunto pescador	PS718P	PS718P
Protetor metálico para copo transparente	PS705P	PS805P
Copo transparente sem dreno	PS746P	PS846P
Copo metálico com dreno manual *	PS729P	PS829P
Conjunto gotejador e tampa de alimentação	PS738P	PS738P
Conjunto visor para copo metálico	PS914P	PS914P
Suporte de fixação (inclui 4 parafusos)	PS743P	PS843P

\* Inclui conjunto do visor de nível e colar de fixação no copo.

• Dimensões em mm.

Preparação para  
Ar ComprimidoSérie  
14Série  
P3ASéries  
R210/220 e 230Série  
GlobalSérie  
06 e 07Série  
P3YSérie  
Hi-FlowSérie  
Aço inoxSérie Normal  
e Full Size

Acessórios

# PREPARAÇÃO PARA AR COMPRIMIDO

## FILTROS COALESCENTES

### SÉRIES NORMAL E FULL SIZE

## Filtros Coalescentes - Normal e Full Size

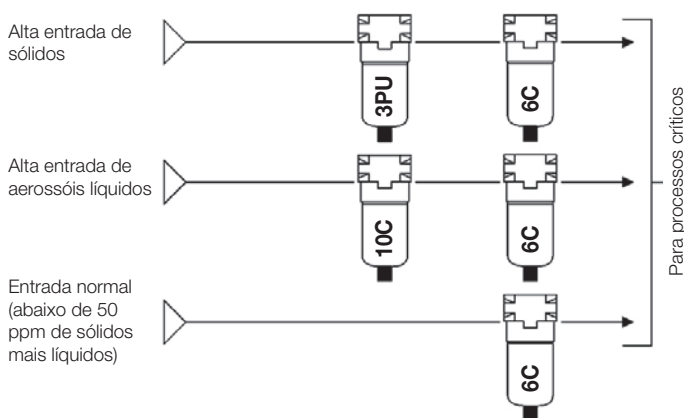
### Descrição

Ar comprimido limpo é essencial nas indústrias de processamento de alimentos, eletrônica, equipamentos hospitalares e odontológicos, indústria fotográfica, plásticos e na instrumentação.

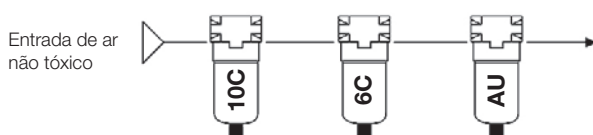
Ar limpo nessas e nas outras aplicações significam mais do que apenas ar isento de contaminação por partículas sólidas.

O ar utilizado nessas indústrias deve também estar isento de aerossóis de água e de óleos contaminantes, que fogem do raio de ação dos sistemas de filtragem convencionais.

### Recomendações para proteção efetiva de equipamentos



### Ar para respiração humana

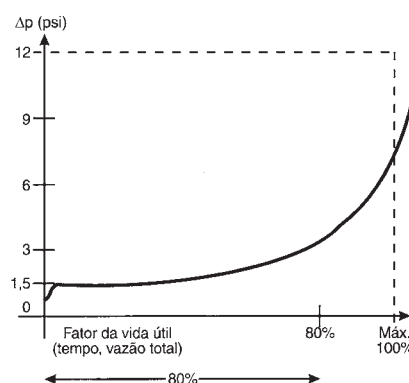


► Localizar o filtro mais próximo possível do processo. A tubulação pode apresentar contaminação e a umidade pode precipitar.

### Curva de saturação do elemento coalescente

A curva de saturação do elemento coalescente padrão, de porosidade graduada, mostra a relação clássica entre a queda de pressão e a vida de um filtro.

A sujeira é acumulada no elemento do filtro de maneira bem constante durante os primeiros 75% da vida de um filtro; assim, a queda de pressão permanece relativamente constante durante esse período. De modo geral, um filtro deve ser substituído quando a queda de pressão chega de 8 a 10 psig.



► A queda de pressão é um sinal da necessidade de substituir o filtro.

### Especificações dos graus de filtragem

Grau	Eficiência de remoção de partículas 0,3 a 0,6 μm	Partícula aerossol máxima encontrada	Partícula sólida máxima encontrada	Perda de carga em psi na vazão nominal		Cor
				Elemento seco	Elemento úmido	
4	99,995%	0,6 μm	0,2 μm	1-1,5	3,5 - 5	Amarelo
6	99,97%	0,75 μm	0,3 μm	1-1,5	2 - 2,5	Branco
8	98,5%	1 μm	0,4 μm	1-1,5	1 - 1,5	Azul
10	95%	2 μm	0,7 μm	0,5	0,5 - 0,8	Laranja
3P	98,5%	-	3 μm	0,5	-	-

# Filtros Coalescentes Séries Normal e Full Size

## Descrição

Remove aerossóis líquidos e partículas submicrônicas. Os líquidos são depositados no fundo do copo pela ação da gravidade, ficando impossibilitados de retornar ao sistema pneumático.

Os filtros coalescentes séries normal e full size proporcionam ar isento de óleo para aplicações onde a qualidade do ar é um aspecto crítico. Ideais para as indústrias alimentícias e farmacêuticas, assim como para sistemas pneumáticos de aferição, instrumentação e controle. Possui opções de dreno automático ou dreno manual.



## Características técnicas

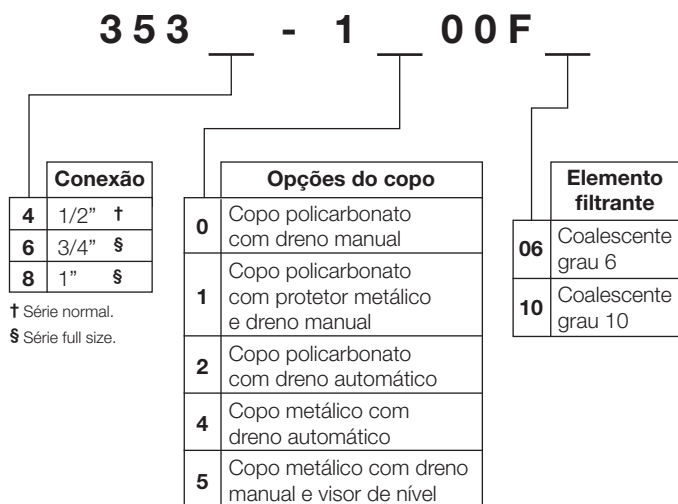
- Conexões de 1/2", 3/4" e 1" NPT
- Vazão (l/min) vide tabela
- Pressão de trabalho: 0 a 10 bar (copo de policarbonato)  
0 a 17,5 bar (copo metálico)  
0 a 17,5 bar (dreno manual)  
2 a 12 bar (dreno automático)
- Temperatura de trabalho: 0 a +52°C (copo policarbonato)  
0 a +80°C (copo metálico)
- Queda de pressão de 2 psi (normal) e 10 psi (trocar elemento coalescente)
- Capacidade do copo de 0,28 l (copo de policarbonato) e 0,325 l (copo metálico)

## Materiais

- Corpo em Zamac
- Copo em policarbonato transparente e Zamac (copo metálico)
- Protetor do copo de aço
- Anel de fixação do copo de Zamac
- Elemento filtrante de fibras de borossilicato
- Vedações em NBR

Nota: vide advertência referente a copos de policarbonato na página 60.

## Gabarito de codificação

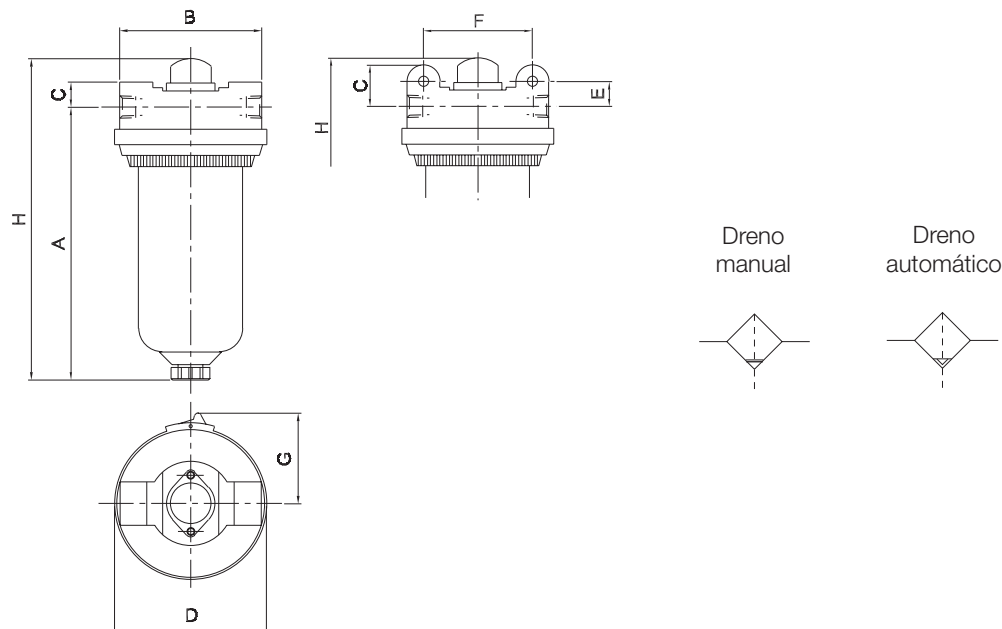


## Vazão

Filtro	Grau do elemento	Cor da tela do elemento	Vazão (l/min)
Normal	06 (STD)	Branco	708
	10	Laranja	1190
Full Size	06 (STD)	Branco	1417
	10	Laranja	2350

## Dimensões

Séries normal e full size



Filtro	Rosca NPT	A	B	C	D	E	F	G	H
Normal	1/2"	175	90,5	15,5	97,5	16	69,8	58,0	195
Full size	3/4"	235	109,0	21,0	113	-	-	63,5	259
	1"	235	109,0	21,0	113	-	-	63,5	259

\* Filtro de Ø 3/4" com corpo de 1/2".

## Acessórios

Dreno automático

Referência: PS506P



## Copo e protetor de copo

Descrição	Referência normal	Referência full size
Conjunto de copo transparente com dreno manual	3532-0500	3536-0500
Conjunto de copo transparente com dreno automático	3532-7508	3536-7508
Conjunto de copo metálico com dreno manual	3532-0400	3536-0400
Conjunto de copo metálico com dreno automático	3532-7520	3536-7520
Protetor metálico	3532-0100	3536-0100

## Peças de reposição

Elemento filtrante

Filtro	Tamanho do elemento*	Grau do elemento	Cor da tela do elemento	Referência
Normal	10 - 025	06 (STD)	Branco	6CU10-025
		10	Laranja	10CU10-025
Full Size	13 - 042	06 (STD)	Branco	6CU13-042
		10	Laranja	10CU13-042

\* Tamanho do elemento em polegadas.

▷ Usar uma vírgula na última casa decimal, por exemplo: tamanho 06 - 013 = 0,6" de diâmetro interno por 1,3" de comprimento.

# Manômetros

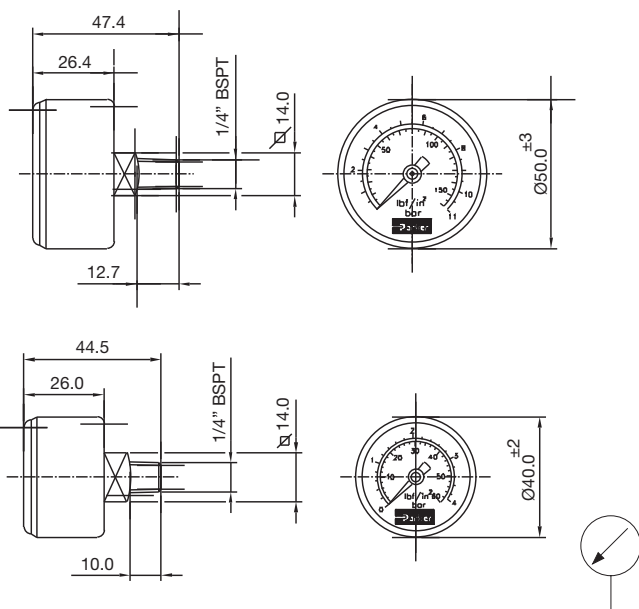
## Descrição

A Sedia veliciis suntibe rspedit que nataspi caturibust, eum fugit accusam ene nonsecerum quis adit ipienem doluptat lacimus.

Nam debist, sit expenam, ut fugiam renatur? Quia suntis nobis dolutenet eveleni miliquo es dolorum quam que as dipidita in re.

## Codificação e dimensões

### Manômetro versão normal



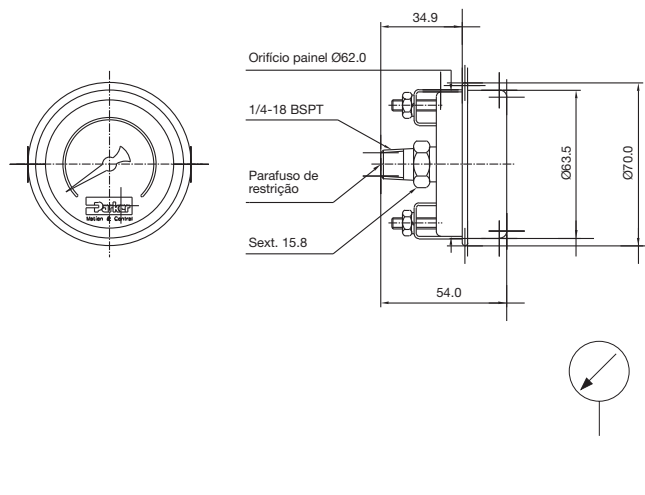
Pressão		Diâmetro	Rosca BSPT	Referência
bar	psig			
0 - 10	0 - 150	40	1/8"	<b>6333-15B</b>
0 - 14	0 - 200	50	1/4"	<b>6333-36B</b>
0 - 28	0 - 400	50	1/4"	<b>6333-37B</b>

Versão Normal



Versão para painel

### Manômetro versão para painel



Pressão		Rosca BSPT	Referência
bar	psig		
0 - 7	0 - 100	1/4"	<b>6336-33PB</b>
0 - 14	0 - 200	1/4"	<b>6336-36PB</b>

• Dimensões em mm.

## Purgador

### Descrição

Produto de alta durabilidade em função da sua forma construtiva, compacto e de fácil instalação em locais de difícil acesso;

Praticidade na manutenção e instalação do produto.



### Características técnicas

- Conexão de 1/4" e 1/2" NPT
- Pressão de trabalho de 0 a 17,2 bar
- Temperatura de trabalho de 0°C a +80°C
- Dreno automático 1/8"

### Materiais

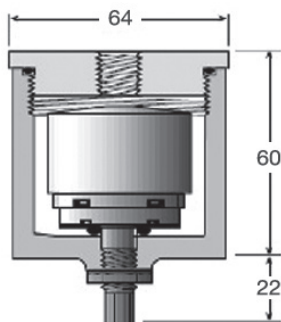
- Corpo de alumínio
- Vedações NBR

Nota: vide advertência referente a copos de policarbonato na página 60.

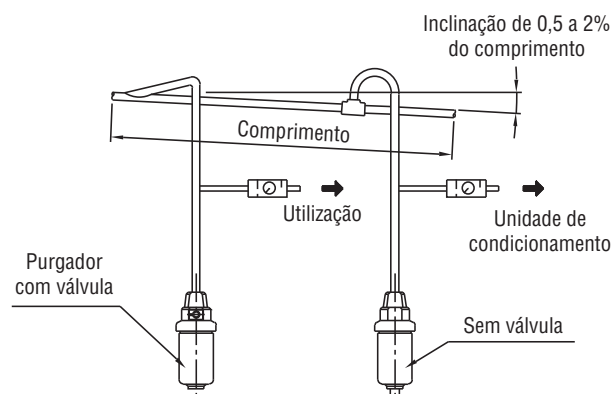
### Codificação

Descrição	Referência
Purgador com dreno automático 1/4" NPT	<b>06D1NA</b>
Purgador com dreno automático 1/2" NPT	<b>06D3NA</b>

### Dimensões



### Instalação



• Dimensões em mm.

## Copos de Policarbonato

Copos de policarbonato transparente são de altíssima resistência mecânica e ideais para aplicações em filtros e lubrificadores. São apropriados para uso em ambientes industriais, mas não devem ser instalados em locais onde possam estar em contato direto com raios solares, sujeitos a impactos e temperaturas fora dos limites especificados.

Alguns produtos químicos podem causar danos aos copos de policarbonato, os quais não devem entrar em contato com hidrocarbonetos aromáticos e halogenados, álcoois, compostos orgânicos clorados, produtos de caráter básico orgânicos e inorgânicos, aminas e cetonas (vide tabela de elementos não compatíveis).

O filtro e o lubrificador não devem ser instalados em locais onde o copo possa estar exposto à ação direta de óleos de corte industrial, pois alguns aditivos usados nesses óleos podem agredir o policarbonato. Os copos metálicos são recomendados onde o ambiente e/ou as condições de trabalho não são compatíveis com os copos de policarbonato.

Os copos metálicos são resistentes à ação de grande parte dos solventes, mas não podem ser utilizados onde há presença de ácidos ou bases fortes ou em atmosferas salinas carregadas.

Os protetores metálicos para copos de policarbonato são recomendados para melhorar a segurança, se ocasionalmente ocorrer uma agressão química. O filtro deve ser instalado verticalmente com o copo na posição inferior.

**DEVE-SE DRENAR CONSTANTEMENTE O CONDENSADO PARA QUE O MESMO NÃO ATINJA A BASE DO ELEMENTO FILTRANTE/COALESCENTE.**

### Importante

Ao notar qualquer alteração no copo de policarbonato, tal como microtrincas ou trincas, substitua-o imediatamente e verifique se há algum agente não compatível em contato com o mesmo.

**LEMBRAMOS QUE A MAIORIA DOS SOLVENTES E ALGUNS TIPOS DE ÓLEO ATACAM O POLICARBONATO.**

## Limpeza

Para limpar os copos de policarbonato usar somente água e sabão neutro. Não use agentes de limpeza tais como: acetona, benzeno, gasolina, tolueno, etc., pois os mesmos agredem quimicamente o plástico (ver elementos não compatíveis com o policarbonato ao lado).

## Elementos não compatíveis com o policarbonato

- Acético azônio
- Acetona
- Ácido acético
- Ácido etílico
- Ácido fórmico
- Ácido hidrolórico
- Ácido isopropílico
- Ácido metílico
- Ácido nítrico
- Ácido sulfúrico
- Aldeído
- Amônia
- Anidrido
- Anilina
- Benzeno
- Carbonato de amônia
- Ciclo hexanol
- Clorobenzeno
- Cloroetileno
- Clorofórmio
- Cresol
- Diamina
- Éter etílico
- Fenol
- Freon
- Gasolina
- Hidróxido de amônia
- Hidróxido de sódio
- Metiletilcetona
- Óleo para freio hidráulico
- Percloroetileno
- Terpentina
- Tetracloreto de carbono
- Thinner
- Tolueno
- Xileno

▷ A indicação dos elementos acima é parcial, sendo apenas orientativa.

Série Normal e Full-Size  
Purgador  
Manômetro  
Série Aço inox  
Série Hi-Flow  
Série P3Y  
Série 06 e 07  
Série Global  
Regulador Série 27R  
Compacto Série P3A  
Miniatura Série 14  
Preparação para Ar Comprimido







# ACESSÓRIOS

## Produtos

### ✓ ACESSÓRIOS

- Controle de vazão
- Escape rápido
- Elemento
- Retenção
- Alívio de pressão
- União rotativa
- Pressostato



QUER  
SABER MAIS?

[www.parker.com.br](http://www.parker.com.br)



ACESSÓRIOS



ENGINEERING YOUR SUCCESS.

## Índice

	Descrição	Série	Conexão	Página
ACESSÓRIOS	Válvulas de controle de vazão	337	1/8", 1/4", 3/8", 1/2" e 3/4" NPT	3
	Válvulas de escape rápido	0R	1/8", 1/4", 3/8", 1/2" e 3/4" NPT ou G	3
	Válvulas de retenção	339	1/4", 3/8", 1/2", 3/4" e 1" NPT ou G	4
	Válvulas Elemento	"OU"	Instantânea 5/32"	4
		"&"	Instantânea 5/32"	4
	Válvulas de alívio de pressão	5070	1/4" NPT ou G	5
	União rotativa		1/8", 1/4" e 1/2" NPT ou G	5
	Pressostato	6390	1/4" NPT	6
KL		1/4" G	6	
Silenciadores		1/8" a 1 1/2" NPT ou G	7	

Válvulas Controle  
de Vazão  
Série 337Válvulas de  
Escape Rápido  
Série 0RVálvulas de Retenção  
Séries 339Válvulas Elemento  
Séries "OU" e "&"Válvulas Alívio  
de Pressão  
Série 5070União  
RotativaPressostato  
Série 6390Pressostato  
Série KL

## Válvulas Controle de Vazão Série 337



### Características técnicas

- Conexões de 1/8", 1/4", 3/8", 1/2" e 3/4" NPT
- Vazão a 7 bar (l/min) de 900 a 10000
- Pressão de trabalho de 0 a 17,0 bar (ar comprimido)
- Temperatura de trabalho de -18°C a +80°C
- Fluido ar comprimido, óleo, água ou gases inertes

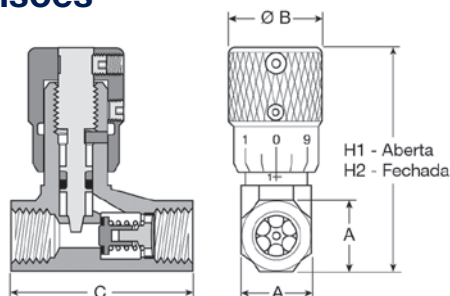
### Materiais

- Corpo de latão
- Vedações em NBR

### Codificação

Simbologia	Conexão	Vazão (l/min)	Referência
	1/8"	900	003371000
	1/4"	2100	003371001
	3/8"	4000	003371002
	1/2"	5200	003371003
	3/4"	10000	003371004

### Dimensões



Conexão	Dimensões				
	A	B	C	H1	H2
1/8"	9/16"	19	38	52	46
1/4"	11/16"	19	38	58	52
3/8"	7/8"	23	59	72	65
1/2"	1 3/16"	27	83	92	82
3/4"	1 3/8"	27	83	95	84

• Dimensões em mm.



## Válvulas de Escape Rápido Série 0R



### Características técnicas

- Conexões de 1/8", 1/4", 3/8", 1/2" e 3/4" NPT ou G
- Vazão a 7 bar (l/min) de 2000 a 15500
- Pressão de trabalho de 0 a 10 bar
- Temperatura de trabalho de -18°C a +80°C
- Fluido ar comprimido, conforme ISO 8573-1; classe 3.4.3

### Materiais

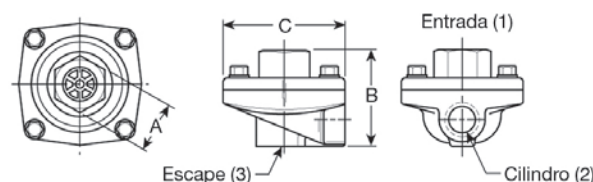
- Corpo de alumínio
- Diafragma em NBR (standard), PTFE (somente versão de 3/8" e Uretano e FKM (opcionais)
- Vedações em NBR

### Codificação

Simbologia	Conexão	Vazão (l/min)	Referência	
			Versão NPT	Kit de reparo
	1/8"	2000	0R12B	03640 8000
	1/4"	2600	0R25B	03640 8000
	3/8"	7000	0R37FB	03340 0105
	1/2"	12700	0R50FB	03475 0109
	3/4"	15500	0R75FB	03475 0109

▷ Para versões com conexões G, acrescentar a letra "B" após o segundo dígito.  
Ex.: de 0R12B para 0RB12B

### Dimensões



Conexão	Dimensões		
	A	B	C
1/8"	7/8" □	45	48
1/4"	7/8" □	45	48
3/8"	1" sex.	53	62
1/2"	1 - 1/2" sex.	74	99
3/4"	1 - 1/2" sex.	74	99

## Válvulas de Retenção Série 339



### Características técnicas

- Conexões de 1/8", 1/4", 3/8", 1/2" e 3/4" NPT ou G
- Cv de 0,99 (1/4"), 2,12 (3/8"), 3,54 (1/2") e 5,52 (3/4")
- Pressão de trabalho até 7 bar
- Temperatura de trabalho de -10°C a +80°C
- Fluido ar comprimido, conforme ISO 8573-1; classe 3.4.3

### Materiais

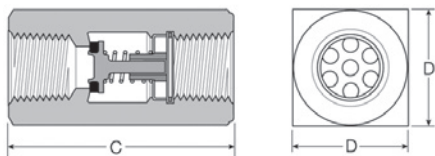
- Corpo de latão
- Vedações em NBR

### Codificação

Simbologia	Conexão	Referência	
		Versão NPT	Kit de reparo
	1/8"	003393000	003378004
	1/4"	003393001	003378004
	3/8"	003393002	003378004
	1/2"	003393003	003378003
	3/4"	003393004	003378004

▷ Para versões com conexões G, acrescentar a letra "G" após o quinto dígito.  
Ex.: de 003393000 para 00339G3000

### Dimensões



Conexão	C	D
1/8"	31	14,3
1/4"	34,3	17,5
3/8"	50,8	22,4
1/2"	65	30,3
3/4"	68	35,1

## Válvulas Elemento Séries "OU" e "&"



### Características técnicas

- Conexão instantânea 5/32"
- Vazão a 6 bar de 180 l/min
- Cv de 0,14
- Pressão de trabalho de 1,4 a 8,0 bar
- Temperatura de trabalho de 0°C a +50°C
- Fluido ar comprimido, conforme ISO 8573-1; classe 3.4.3

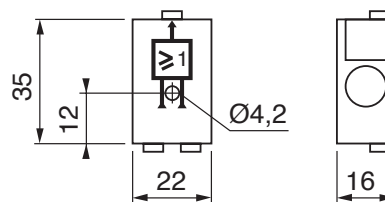
### Materiais

- Corpo de poliamida
- Vedações em NBR

### Codificação

Simbologia	Conexão	Descrição	Referência
	Instantânea 5/32"	Elemento "OU"	PLK-A11
	Instantânea 5/32"	Elemento "&"	PLL-A11

### Dimensões



• Dimensões em mm.

## Válvulas Alívio de Pressão Série 5070



### Características técnicas

- Conexão de 1/4" NPT ou G
- Cv de 0,56
- Pressão de trabalho de 0,7 a 10,0 bar
- Pressão de abertura inicial = pressão calibrada  
Total = 1,1 x pressão calibrada
- Pressão de fechamento inicial = pressão calibrada  
Total = 0,85 x pressão calibrada
- Temperatura de trabalho de -10°C a +80°C
- Fluido ar comprimido, conforme ISO 8573-1; classe 3.4.3

### Material

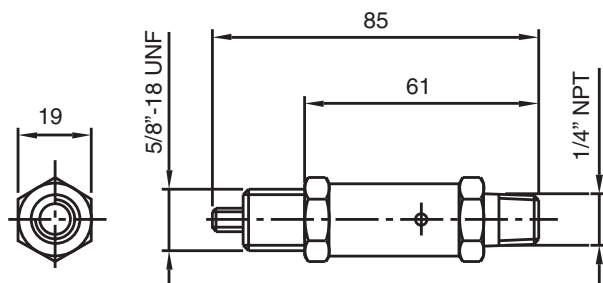
- Corpo de latão

### Codificação

Simbologia	Conexão	Faixa de regulagem	Referência
	1/4"	0,7 a 2 bar	5070-1-30
		2,1 a 4 bar	5070-2-30
		4,1 a 7 bar	5070-3-30
		7,1 a 10 bar	5070-4-30

▷ Para versões com conexões G, acrescentar ao final do código o sufixo "G".  
Ex.: de 5070-1-30 para 5070-1-30-G

### Dimensões



## União Rotativa



### Características técnicas

- Conexões de 1/2" NPT ou G
- Cv de 0,56
- Pressão de trabalho de 9,8 bar (ar comprimido) e 68,6 bar (óleo hidráulico)
- Temperatura de trabalho até 120°C
- Vácuo máximo de 711,2 mmHg (28" Hg)
- Rotação até 1000 rpm
- Fluido ar comprimido ou óleo hidráulico

### Materiais

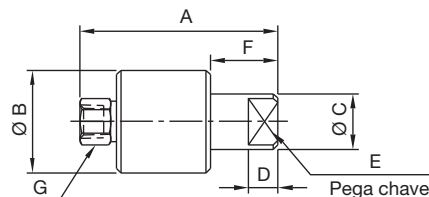
- Corpo de alumínio
- Rotor de aço inoxidável
- Selo em grafite
- Graxa recomendada LGHP2

### Codificação

Simbologia	Conexão	Referência
	1/2"	6200-23

▷ Para versões com conexões G, acrescentar ao final do código o sufixo "BSP".  
Ex.: de 6200-21 para 6200-21BSP

### Dimensões



Conexão	A	ØB	ØC	D	E	F	G
1/8"	67,0	35,0	19,0	9,6	5/8"	23,0	5/8"
1/4"	81,0	41,0	25,4	11,1	7/8"	28,5	7/8"
1/2"	102,0	54,0	31,8	14,2	1 1/16"	35,0	1 1/16"

• Dimensões em mm.

## Pressostato Série 6390



### Características técnicas

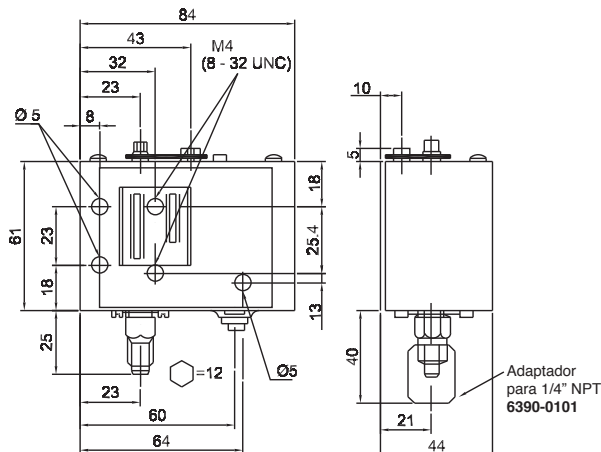
- Conexão de 1/4" NPT
- Pressão de prova de 20 bar
- Temperatura de trabalho de -25°C a +65°C
- Faixa de regulagem de 0,2 a 7,5 bar
- Regulagem diferencial de pressão de 0,7 a 4,0 bar
- Grau de proteção conforme DIN 40050: IP 33
- Contatos de 16 A (380 VCA) e 12 W (220 VCC)
- Vida útil dos contatos de 100.000 ciclos com mínima pressão diferencial e máxima carga do sistema de contato
- Cabo com diâmetro de 6 a 14 mm
- Fluido ar comprimido, conforme ISO 8573-1; classe 3.4.3

### Codificação

Simbologia	Conexão	Referência
	1/4"	6390-00

▷ O adaptador para conexão de 1/4" NPT, 6390-0101, acompanha o pressostato.

### Dimensões



▷ Para instruções para regulagem de pressão, consultar manual de instalação e manutenção.

- Dimensões em mm.

## Pressostato Série KL



### Características técnicas

- Conexão de 1/4" G
- Pressão de trabalho de 1 a 16 bar
- Temperatura de trabalho de -10°C a 80°C
- Grau de proteção IP65
- Frequência máxima de 200 ciclos por minuto
- Fluido ar comprimido, conforme ISO 8573-1; classe 3.4.3

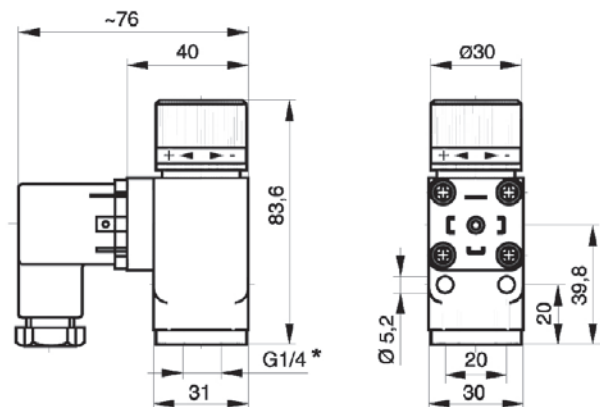
### Materiais

- Corpo de alumínio
- Vedações em NBR

### Codificação

Simbologia	Conexão	Referência
	1/4"	KL3203

### Dimensões

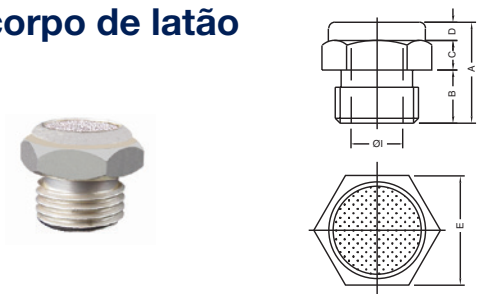


# Silenciadores

## Descrição

Silenciadores são acessórios usados para diminuir o ruído causado pela exaustão de ar comprimido do sistema.

### Silenciador simples com corpo de latão



Simbologia	Rosca (NPT)	A	B	C	D	E	Ø	Referência
	1/8"	11,5	6,5	3,3	1,7	1/2"	6,0	6302-1-AC
	1/4"	14,5	8,0	4,5	2,0	5/8"	8,0	6302-2-AC
	3/8"	16,5	9,0	5,5	2,0	11/16"	11,5	6302-3-AC
	1/2"	18,0	10,0	6,0	2,0	1"	14,0	6302-4-AC
	3/4"	23,0	13,0	7,0	3,0	19/16"	19,0	6302-5-AC
	1"	29,5	18,0	7,5	4,0	11/8"	25,0	6302-6-AC

▷ Para rosca G acrescentar "BSP" no final do código. Ex.: 6302-1-ACBSP

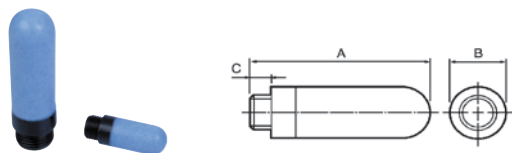
### Silenciador com controle de vazão



Simbologia	Rosca (NPT)	A	B	C	D	E	F	G	Referência
	1/8"	25,0	6,5	3,3	10,5	9,0	M5x0,5	1/2"	6301-1-AC
	1/4"	32,0	8,0	4,5	12,5	11,0	M6x0,75	5/8"	6301-2-AC
	3/8"	34,0	9,0	5,0	14,0	14,5	M6x0,75	11/16"	6301-3-AC

▷ Para rosca G acrescentar "BSP" no final do código. Ex.: 6301-1-ACBSP

### Silenciador plástico sinterizado



Simbologia	Rosca	A	B	C	Referência
	G1/8	34	13	6	P6M-PAB1
	G1/4	44	16	8	P6M-PAB2

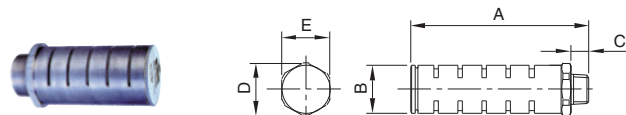
### Silenciador M5 de bronze sinterizado



Simbologia	Referência
	9721 9000-05-AC

• Dimensões em mm.

### Silenciador simples com corpo de alumínio



Simbologia	Rosca (NPT)	A	B	C	D	E	Referência
	1/8"	59,48	15,88	9,5	17,32	15,88	4802-1000
	1/4"	58,06	23,30	14,27	24,54	22,23	4804-1000
	3/8"	77,21	33,00	14,27	34,93	31,75	4806-1000
	1/2"	83,39	32,00	19,05	34,93	31,75	4808-1000
	3/4"	119,70	38,23	19,05	41,28	38,10	4812-1000
	1"	128,77	38,23	23,80	41,28	38,10	4816-1000
	1 1/4"	154,80	63,50	25,40	69,80	63,50	4820-1000
	1 1/2"	154,80	63,50	25,40	69,80	63,50	4824-1000

▷ Para rosca G acrescentar "BSP" no final do código. Ex.: 4802-1000BSP





# TUBOS E CONEXÕES

## Produtos

### ✓ TUBOS E CONEXÕES

- Válvulas de esfera
- Miniválvulas
- Engates rápidos
- Pistola de ar
- Válvulas controladoras de fluxo
- Conexões Easylok
- Adaptadores
- Conexões Prestolok
- Tubos termoplásticos
- Cortador para tubos termoplásticos



QUER  
SABER MAIS ?

[www.parker.com.br](http://www.parker.com.br)



Tubos e  
Conexões

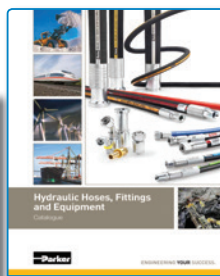
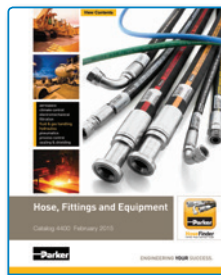
**Parker**

ENGINEERING YOUR SUCCESS.

# A MAIS COMPLETA LINHA PARA CONDUÇÃO DE FLUIDOS

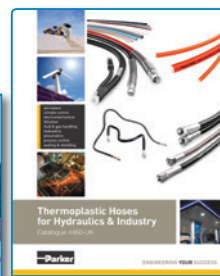
Os produtos Fluid Connectors da Parker Hannifin estão presentes em todos os mercados e apresentam soluções para todas as áreas de condução de fluidos.

Catálogo 4400 USA



Catálogo 4400 UK

Catálogo 4660 USA



Catálogo 4460 UK

Catálogo 4800 USA



Catálogo 4810 OEM

## Mangueiras hidráulicas e conexões

- ✓ Baixa, média, alta e super alta pressão;
- ✓ Mangueiras de refrigeração;
- ✓ Mangueiras de freio a ar;
- ✓ Mangueiras de combustível;
- ✓ Conexões prensadas e reusáveis;
- ✓ Adaptadores;
- ✓ Equipamentos e acessórios.

## Mangueiras, conexões e tubos termoplásticos

- ✓ Mangueiras espiraladas;
- ✓ Mangueiras hidráulicas e pneumáticas;
- ✓ Mangueiras em PTFE;
- ✓ Mangueiras Polyflex;
- ✓ Tubos termoplásticos.

## Mangueiras industriais

- ✓ Ácidos e químicos;
- ✓ Ar, água e gases;
- ✓ Bomba de gasolina;
- ✓ Caminhão tanque;
- ✓ Sucção e descarga;
- ✓ Pintura;
- ✓ Solda;
- ✓ Vapor;
- ✓ GLP.

Catálogo 4300 USA



Catálogo 4100-10 UK

Catálogo 3800 USA



Catálogo 3800-HYD/UK

Catálogo 3501E USA



Catálogo 0570/PT

## Conexões para tubos

- ✓ Triple-Lok - JIC 37°;
- ✓ Seal-Lok - face plana com anel;
- ✓ EO-Plus;
- ✓ EO2-Plus;
- ✓ Adaptadores;
- ✓ Válvulas de esfera;
- ✓ Válvulas de agulha;
- ✓ Válvulas de retenção;
- ✓ Equipamentos e acessórios.

## Engates rápidos

- ✓ Pneumáticos;
- ✓ Hidráulicos;
- ✓ Agrícolas;
- ✓ Válvulas de retenção;
- ✓ Juntas oscilantes;
- ✓ Pistolas de ar.

## Conexões, tubos e válvulas para baixa pressão

- ✓ Conexões termoplásticas;
- ✓ Conexões de latão;
- ✓ Conexões instantâneas;
- ✓ Espigões para mangueiras;
- ✓ Válvulas de esfera;
- ✓ Válvulas de agulha;
- ✓ Válvulas controladoras de fluxo;
- ✓ Tubos termoplásticos.

## Índice

	Descrição	Série	Página
<b>TUBOS E CONEXÕES</b>	<b>Válvulas de esfera</b>	520	<b>4</b>
		500	<b>6</b>
		502	<b>8</b>
		502SS	<b>10</b>
	<b>Miniválvulas</b>	608 e 609	<b>12</b>
	<b>Engates rápidos</b>	20	<b>14</b>
		26 Rectus	<b>18</b>
	<b>Pistola de ar</b>	425-S	<b>21</b>
	<b>Válvulas controladoras de fluxo Prestoflow</b>	3251, PTF4, PTF4PB e PTF8PB	<b>22</b>
	<b>Válvulas controladoras de fluxo Easylok</b>	PFC	<b>25</b>
		Easylok	<b>27</b>
	<b>Conexões</b>	Polegada Prestolok Plus (polegada)	<b>36</b>
	<b>Adaptadores</b>	Padrão Americano	<b>40</b>
		FCB-E, E e EB (Polietileno)	<b>46</b>
	<b>Tubos termoplásticos</b>	N (Nylon)	<b>48</b>
		FCB-PU, U e UM (Poliuretano)	<b>50</b>
		SGPWPU (Poliuretano)	<b>52</b>
<b>Cortador de tubos termoplásticos</b>		<b>53</b>	

Séries  
500 e 520Série  
502 e 502SSSéries  
608 e 609Série  
20Série  
26 Rectus

Pistola

Séries  
3251 e PTFSérie  
PFC

Easylok



Prestolok



Adaptadores



Tubos



Cortador



## Válvula de Esfera Série 520

### Características técnicas

- Conexões de 1/4", 3/8", 1/2", 3/4", 1", 1 1/4", 1 1/2" e 2"
- Rosca fêmea NPTF
- Pressão de trabalho até 41 bar
- Temperatura de trabalho de -18°C a +157°C
- Vácuo até 737 mm (20") de mercúrio
- Especificações aprovado pela AGA e CGA 3.16 como válvula para fechamento de gás até 150 psi
- Para operar a válvula dar 1/4 de volta para abrir ou fechar (proporciona ação positiva para fechamento total)

**IMPORTANTE:** checar periodicamente o ajuste da porca do corpo e reapertar, se necessário.

### Material

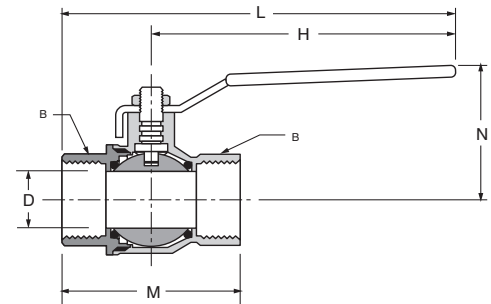
- Corpo em latão



### Codificação e dimensões

Rosca NPTF	B	H	L	M	N	Vazão Ø D	Referência
1/4-18	0.79	3.94	4.83	1.77	1.50	0.310	XV520P-4
3/8-18	0.79	3.94	4.83	1.77	1.50	0.400	XV520P-6
1/2-14	0.98	3.94	5.10	2.32	1.69	0.600	XV520P-8
3/4-14	1.22	4.72	5.98	2.52	1.97	0.790	XV520P-12
1-11 1/2	1.57	4.72	6.32	3.19	2.13	1.000	XV520P-16
1 1/4-11 1/2	1.93	6.22	8.05	3.66	2.82	1.250	XV520P-20
1 1/2-11 1/2	2.13	6.22	8.23	4.02	3.06	1.570	XV520P-24
2-11 1/2	2.69	6.22	8.58	4.76	3.33	2.000	XV520P-32

▷ Bitolas de 2 1/2" e 3" sob consulta.



## Válvula de Esfera Série 500

### Características técnicas

- Conexões de 1/4", 3/8", 1/2", 3/4", 1", 1 1/4", 1 1/2" e 2"
- Rosca fêmea NPTF
- Pressão de trabalho até 41 bar
- Temperatura de trabalho de -18°C a +149°C
- Vácuo até 736 mm de mercúrio
- Especificações aprovado pela AGA e CGA 3.16 como válvula para fechamento de gás até 150 psi
- Para operar a válvula dar 1/4 de volta para abrir ou fechar (proporciona ação positiva para fechamento total)

**IMPORTANTE:** checar periodicamente o ajuste da porca do corpo e reapertar, se necessário.



### Material

- Corpo em latão

### Codificação e dimensões

XV500P

Válvula de esfera ventilada

Rosca NPTF	B sext.	C sext.	K	H	L	M	N	Vazão Ø D	Referência
1/4-18	15/16	15/16	1.11	3.96	4.90	2.03	2.47	0.375	XV500P-4
3/8-18	15/16	15/16	1.11	3.96	4.90	2.03	2.47	0.375	XV500P-6
1/2-14	1-1/16	1-1/16	1.23	3.96	5.00	2.20	2.58	0.500	XV500P-8
3/4-14*	1-1/4	1-5/16	1.45	3.96	5.25	2.42	2.81	0.685	XV500P-12
1-11 1/2*	1-1/2	1-9/16	1.58	3.96	5.34	2.75	3.08	0.875	XV500P-16

\* Rosca NPTF extracurta

XVVP500P

Válvula de esfera ventilada com cadeado

Rosca NPTF	B sext.	C sext.	K	H	L	M	N	Vazão Ø D	Referência
1/4	15/16	15/16	1.11	3.96	4.90	2.03	2.47	0.375	XVVP500P-4
3/8	15/16	15/16	1.11	3.96	4.90	2.03	2.47	0.375	XVVP500P-6
1/2	1-1/16	1-1/16	1.23	3.96	5.00	2.20	2.58	0.500	XVVP500P-8
3/4*	1-1/4	1-5/16	1.45	3.96	5.25	2.42	2.81	0.685	XVVP500P-12
1*	1-1/2	1-9/16	1.58	3.96	5.34	2.75	3.08	0.875	XVVP500P-16

\* Rosca NPTF extracurta

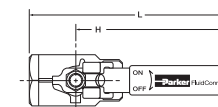
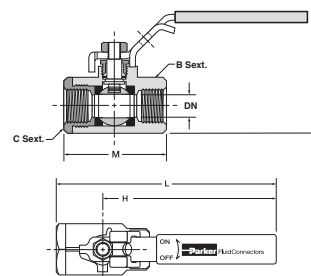
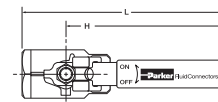
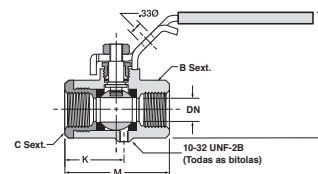
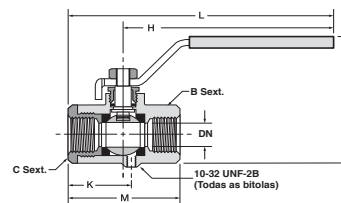
▷ Usar cadeado 5/16; cadeado não acompanha o produto.

XVP500P

Válvula de esfera com cadeado

Rosca NPTF	B sext.	C sext.	H	L	M	N	Vazão Ø D	Referência
1 1/4-11 1/2	1-15/16	1-15/16	6.22	8.05	3.66	4.04	1.180	XVP500P-20
1 1/2-11 1/2	2-1/8	2-1/8	6.22	8.23	4.02	4.52	1.500	XVP500P-24
2-11 1/2	2-11/16	2-11/16	6.22	8.60	4.76	5.07	1.890	XVP500P-32

▷ Bitolas 20, 24 e 32 usar cadeado 9/32; cadeado não acompanha o produto.



Tubos e  
Cortador

Adaptadores

Prestolok

Série  
Easylok

Série  
PFC

Séries  
3251 e PTF

Série  
425-S

Série  
24 Rectus

Série  
20

Séries  
608 e 609

Série  
502SS

Série  
502

Série  
500

Série  
520

Tubos e  
Conexões

## Válvula de Esfera em Latão Série 502

### Características técnicas

- Conexões de 1/4", 3/8", 1/2", 3/4" e 1"
- Rosca fêmea / fêmea NPTF
- Pressão de trabalho até 41 bar
- Temperatura de trabalho de -18°C a +149°C
- Vácuo até 736 mm de mercúrio
- Para operar a válvula dar 1/4 de volta para abrir ou fechar (proporciona ação positiva para fechamento total)

**IMPORTANTE:** checar periodicamente o ajuste da porca do corpo e reapertar, se necessário.

### Material

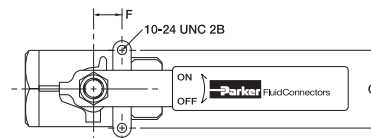
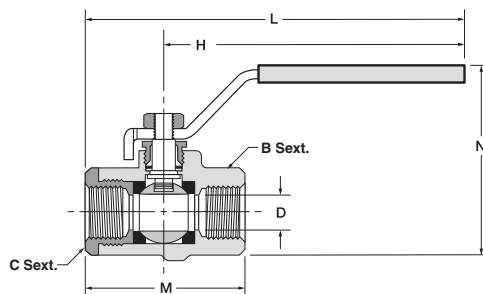
- Corpo em latão forjado



### Codificação e dimensões

XV502P

Válvula de esfera para painel



Rosca NPTF	B sext.	C sext.	F	G	H	L	M	N	Vazão Ø D	Referência
1/4-18	15/16	15/16	0.50	1.12	3.96	4.90	2.03	2.47	0.375	XV502P-4
3/8-18	15/16	15/16	0.50	1.12	3.96	4.90	2.03	2.47	0.375	XV502P-6
1/2-14	1-1/16	1-1/16	0.50	1.12	3.96	5.00	2.20	2.58	0.500	XV502P-8
3/4-14*	1-1/4	1-5/16	0.87	1.37	3.96	5.25	2.42	2.81	0.685	XV502P-12
1-11 1/2*	1-1/2	1-9/16	0.87	1.37	3.96	5.34	2.75	3.08	0.875	XV502P-16

\* Rosca NPTF extracurta

## Válvula de Esfera em Aço Inoxidável Série 502SS

### Características técnicas

- Conexões de 1/4", 3/8", 1/2", 3/4", 1", 1 1/4", 1 1/2" e 2"
- Rosca fêmea NPTF
- Pressão de trabalho até 138 bar
- Temperatura de trabalho de -18°C a +204°C
- Vácuo até 736 mm de mercúrio
- Para operar a válvula dar 1/4 de volta para abrir ou fechar (proporciona ação positiva para fechamento total)

**IMPORTANTE:** checar periodicamente o ajuste da porca do corpo e reapertar, se necessário.

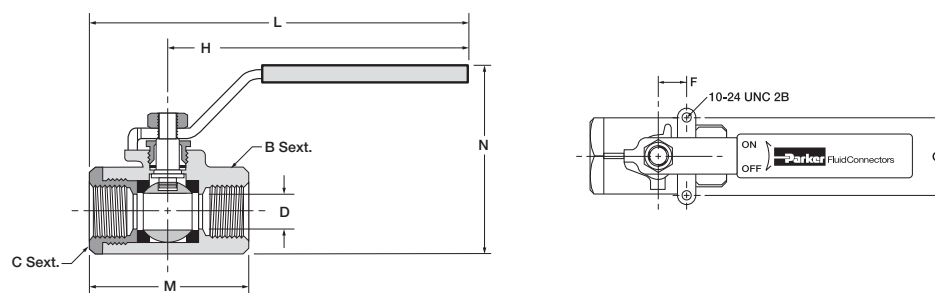
### Material

- Aço inoxidável

### Codificação e dimensões

XV502SS

Válvula de esfera para painel em inox



Rosca NPTF	B/C sext.	F	G	H	L	M	N	Vazão Ø D	Referência
1/4-18	15/16	0.50	1.12	3.96	5.00	2.07	2.51	0.375	XV502SS-4
3/8-18	15/16	0.50	1.12	3.96	5.00	2.07	2.51	0.375	XV502SS-6
1/2-14	1 1/16	0.50	1.12	3.96	5.11	2.25	2.63	0.500	XV502SS-8
3/4-14	1 3/8	0.87	1.37	5.00	6.67	3.35	3.46	0.790	XV502SS-12
1-11 1/2	1 5/8	0.87	1.37	5.00	6.80	3.54	3.74	1.000	XV502SS-16
1 1/4-11 1/2	2	1.00	1.50	7.00	9.00	4.00	4.55	1.250	XV502SS-20
1 1/2-11 1/2	2 3/8	1.00	1.50	7.00	7.19	4.38	5.42	1.500	XV502SS-24
2-11 1/2	3	1.00	1.50	7.00	9.75	5.50	5.68	2.000	XV502SS-32

Tubos e  
Conectores

Adaptadores

Prestolok

Série  
EasylokSérie  
PFCSéries  
3251 e PTFSérie  
425-SSérie  
26 RectusSérie  
20Séries  
608 e 609**Série  
502SS**Série  
502Série  
500Série  
520Tubos e  
Conexões



## Válvulas de Esfera Miniatura Séries 608 e 609

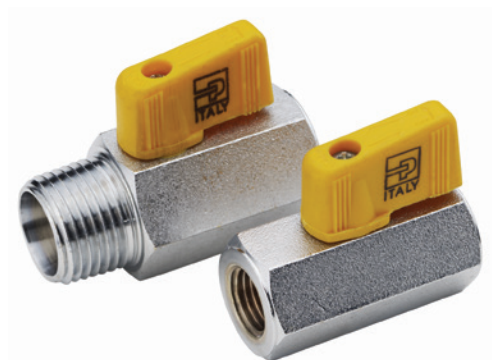
### Características técnicas

- Conexões de 1/8", 1/4", 3/8" e 1/2"
- Pressão de trabalho até 31 bar
- Temperatura de trabalho de -18°C a +93°C
- Para operar a válvula dar 1/4 de volta para abrir ou fechar (proporciona ação positiva para fechamento total)

**IMPORTANTE:** checar periodicamente o ajuste da porca do corpo e reapertar, se necessário.

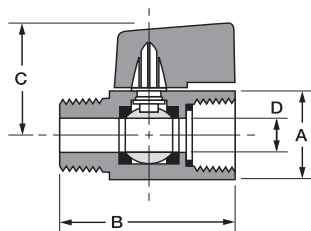
### Material

- Latão extrudado



### Codificação e dimensões

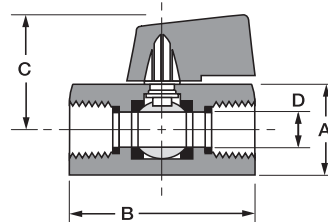
MV608  
Válvula de esfera



Rosca NPTF	A sextavado	B	C	Vazão Ø D	Referência
1/8-27	0.83	1.72	1.12	0.240	MV608-2
1/4-18	0.83	1.72	1.12	0.300	MV608-4
3/8-18	0.83	1.72	1.12	0.300	MV608-6
1/2-14	0.98	2.11	1.20	0.380	MV608-8

▷ Manípulo na cor amarela.

MV609  
Válvula de esfera



Rosca NPTF	A sextavado	B	C	Vazão Ø D	Referência
1/8-27	0.83	1.72	1.12	0.240	MV609-2
1/4-18	0.83	1.72	1.12	0.300	MV609-4
3/8-18	0.83	1.72	1.12	0.300	MV609-6
1/2-14	0.98	2.11	1.20	0.380	MV609-8

▷ Manípulo na cor amarela.

## Engates Rápidos Pneumáticos Série 20

### Características técnicas

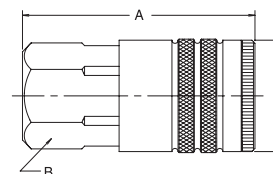
- Tamanho do corpo 1/4", 3/8" e 1/2"
- Faixa de pressão até 300 psi
- Faixa de temperatura de -40°C a +120°C
- Dispositivos de trava de 4 esferas (1/4") e 8 esferas (3/8" e 1/2")
- Dados de vácuo com engate conectado de 27,4 polegadas Hg. Não é recomendado, desconectado somente engate.



### Engates rápidos

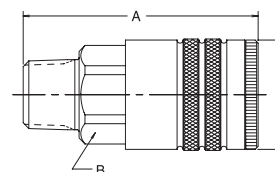
#### Rosca fêmea - NPTF

Corpo	Rosca NPTF	Tamanho corpo (pol.)	Comprimento total A	B sextavado	Ø maior C	Referência
Latão	1/8-27	1/4	1.83	0.75	0.88	<b>B23A</b>
	1/4-18	1/4	1.83	0.75	0.88	<b>B23</b>
	3/8-18	1/4	1.95	0.81	0.94	<b>B23E</b>
	3/8-18	3/8	2.28	0.88	1.06	<b>B25</b>
	1/2-14	1/2	2.96	1	1.19	<b>B17</b>
Aço carbono	1/4-18	3/8	2.22	0.88	1.06	<b>25C</b>
	3/8-18	3/8	2.28	0.88	1.06	<b>25</b>
	1/2-14	3/8	2.55	1	1.16	<b>25F</b>
	3/8-18	1/2	2.74	1	1.19	<b>17E</b>
	1/2-14	1/2	2.96	1	1.19	<b>17</b>
	3/4-14	1/2	3.19	1.25	1.44	<b>17G</b>



#### Rosca macho - NPTF

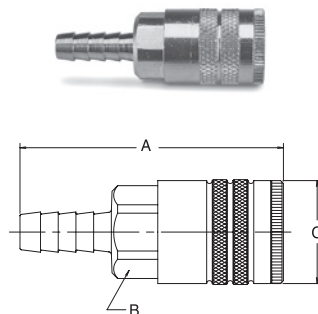
Corpo	Rosca NPTF	Tamanho corpo (pol.)	Comprimento total A	B sextavado	Ø maior C	Referência
Latão	1/8-27	1/4	1.89	0.75	0.88	<b>B22A</b>
	1/4-18	1/4	2.05	0.75	0.88	<b>B22</b>
	3/8-18	1/4	2.08	0.75	0.88	<b>B22E</b>
	3/8-18	3/8	2.39	0.88	1.06	<b>B24</b>
	1/2-14	1/2	3.08	1	1.19	<b>B16</b>
Aço carbono	1/4-18	3/8	2.36	0.88	1.06	<b>24C</b>
	3/8-18	3/8	2.39	0.88	1.06	<b>24</b>
	1/2-14	3/8	2.55	1.88	1.06	<b>24F</b>
	3/8-18	1/2	2.93	1	1.19	<b>16E</b>
	1/2-14	1/2	3.08	1	1.19	<b>16</b>
	3/4-14	1/2	3.21	1.13	1.30	<b>16G</b>



► Os engates rápidos pneumáticos Parker em aço carbono são zincados e cromatizados com cromo trivalente.

### Espigão tipo HBL

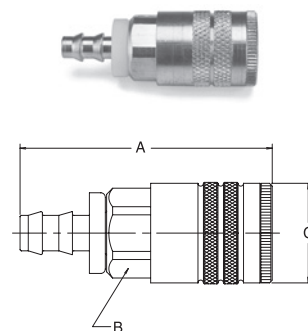
Corpo	D. I. mangueira	Tamanho corpo (pol.)	Comprimento total A	B sextavado	Ø maior C	Referência
Latão	1/4	1/4	2.49	0.75	0.88	<b>B20-3B</b>
	5/16	1/4	2.49	0.75	0.88	<b>B20-4B</b>
	3/8	1/4	2.49	0.75	0.88	<b>B20-5B</b>
Aço carbono	3/8	3/8	2.86	0.88	1.06	<b>24-5B</b>
	1/2	3/8	3.08	0.88	1.06	<b>24-6B</b>
	3/8	1/2	3.37	1	1.19	<b>16-5B</b>
	1/2	1/2	3.62	1	1.19	<b>16-6B</b>
	3/4	1/2	3.96	1	1.19	<b>16-7B</b>



### Espigão Push-Lok®

Corpo	D. I. mangueira	Tamanho corpo (pol.)	Comprimento total A	B sextavado	Ø maior C	Referência
Latão	1/4	1/4	2.32	0.75	0.88	<b>B20-3BP</b>
	3/8	1/4	2.47	0.75	0.88	<b>B20-5BP</b>
Aço carbono	3/8	3/8	2.88	0.88	1.06	<b>24-5BP</b>
	3/8	1/2	3.35	1.00	1.19	<b>16-5BP</b>
	1/2	1/2	3.46	1.00	1.19	<b>16-6BP</b>

\* Os espigões Push-Lok® foram projetados para serem montados com mangueiras Parker Push-Lok® e não necessitam braçadeiras.

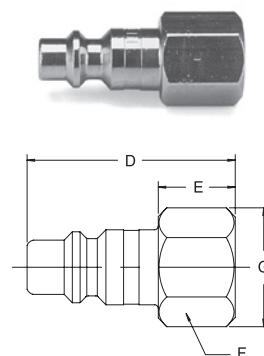


### Pinos de engate

#### Rosca fêmea - NPTF

Corpo	Rosca NPTF	Tamanho corpo (pol.)	Comprimento total D	Dimensão exposta E *	F sextavado	Ø maior G	Referência
Latão	1/4-18	1/4	1.56	0.80	0.62	0.72	<b>BH3C</b>
	3/8-18	3/8	1.69	0.74	0.81	0.94	<b>BH3E</b>
	1/2-14	1/2	2.25	1.01	1.00	1.16	<b>BH3F</b>
Aço carbono	1/8-27	1/4	1.38	0.61	0.5	0.58	<b>H1C</b>
	1/4-18	1/4	1.56	0.8	0.62	0.72	<b>H3C</b>
	3/8-18	1/4	1.6	0.83	0.81	0.94	<b>H3C-E</b>
	1/4-18	3/8	1.6	0.65	0.62	0.72	<b>H1E</b>
	3/8-18	3/8	1.69	0.74	0.81	0.94	<b>H3E</b>
	1/2-14	3/8	1.84	0.9	1	1.16	<b>H3E-F</b>
	3/8-18	1/2	2.03	0.79	0.81	0.94	<b>H1F</b>
	1/2-14	1/2	2.25	1.01	1	1.16	<b>H3F</b>
	3/4-14	1/2	2.38	1.13	1.25	1.44	<b>H3F-G</b>

\* Esta dimensão representa a parte do bico de engate que fica exposta quando ele é inserido em um acoplamento Parker.

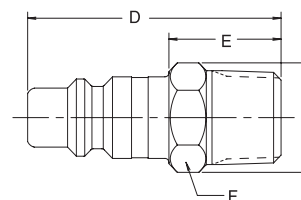


▷ Os engates rápidos pneumáticos Parker em aço carbono são zincados e cromatizados com cromo trivalente.

## Rosca macho - NPTF

Corpo	Rosca NPTF	Tamanho corpo (pol.)	Comprimento total D	Dimensão exposta E *	F sextavado	Ø maior G	Referência
Latão	1/4-18	1/4	1.72	0.95	0.56	0.65	BH2C
	3/8-18	3/8	1.91	0.96	0.69	0.8	BH2E
	1/2-14	1/2	2.47	1.22	0.88	1.01	BH2F
Aço carbono	1/8-27	1/4	1.56	0.8	0.5	0.58	H0C
	1/4-18	1/4	1.72	0.95	0.56	0.65	H2C
	3/8-18	1/4	1.81	1.05	0.69	0.8	H2C-E
	1/8-27	3/8	1.72	0.77	0.62	0.72	H00E
	1/4-18	3/8	1.88	0.93	0.62	0.72	H0E
	3/8-18	3/8	1.91	0.96	0.69	0.8	H2E
	1/2-14	3/8	2.12	1.18	0.88	1.02	H2E-F
	3/8-18	1/2	2.31	1.07	0.69	0.79	H0F
	1/2-14	1/2	2.47	1.22	0.88	1.01	H2F
	3/4-14	1/2	2.53	1.29	1.13	1.3	H2F-G

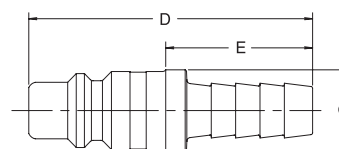
\* Esta dimensão representa a parte do bico de engate que fica exposta quando ele é inserido em um acoplamento Parker.



## Espigão tipo HBL

Corpo	D. I. mangueira	Tamanho corpo (pol.)	Comprimento total D	Dimensão exposta E *	Ø maior C	Referência
Latão	3/4	3/4	3.00	2.28	0.93	BH5G
Aço carbono	1/4	1/4	2.09	1.33	0.55	H8C
	5/16	1/4	2.09	1.33	0.55	H8C-D
	3/8	1/4	2.09	1.33	0.55	H9C
	3/8	3/8	2.19	1.24	0.62	H5E
	1/2	3/8	2.19	1.52	0.68	H6E
	3/8	1/2	2.53	1.29	0.68	H4F
	1/2	1/2	2.53	1.57	0.68	H5F
	3/4	1/2	3.06	1.91	0.93	H5F-G

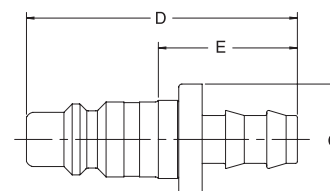
\* Esta dimensão representa a parte do bico de engate que fica exposta quando ele é inserido em um acoplamento Parker.



## Espigão Push-Lok®

Corpo	D. I. mangueira	Tamanho corpo (pol.)	Comprimento total D	Dimensão exposta E *	Ø maior C	Referência
Latão	1/4	1/4	1.93	1.16	0.69	BH8CP
Aço carbono	1/4	1/4	1.93	1.16	0.69	H8CP
	3/8	1/4	2.08	1.31	0.86	H9CP
	1/4	3/8	2.02	1.08	0.69	H4EP
	3/8	3/8	2.17	1.23	0.86	H5EP
	1/2	3/8	2.31	1.37	0.97	H6EP
	3/8	1/2	2.52	1.27	0.86	H4FP
	1/2	1/2	2.66	1.42	0.97	H5FP

\* Esta dimensão representa a parte do bico de engate que fica exposta quando ele é inserido em um acoplamento Parker.



► Os engates rápidos pneumáticos Parker em aço carbono são zincados e cromatizados com cromo trivalente.

• Dimensões em polegadas.

## Engates Rápidos Pneumáticos Série 26 Rectus

### Características técnicas

- Corpo do engate de 7,2 mm
- Faixa de temperatura de -20° a +100°C
- Pressão máxima de trabalho até 35 bar (507 psi)
- Vazão máxima até 1000 l/min

\* Vazão calculada com perda de pressão de 0,5 bar e pressão de entrada de 6 bar.

### Materiais

#### Engate fêmea

- Corpo, luva e válvula em latão
- Mola e anel em aço inoxidável AISI 301
- Pinos trava em aço inoxidável AISI 420
- Vedações em NBR (Nitrílica)

#### Engate macho

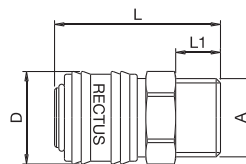
- Corpo em latão niquelado

## Codificação e dimensões

### Engate de latão

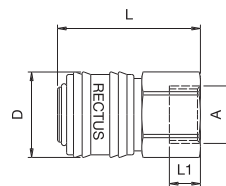
Rosca macho BSPP

Código	Corpo mm	A BSPP	D	Ø	L	L1
26KAAW13MPN	7,2	1/4-19	25	22	39	9
26KAAW17MPN	7,2	3/8-19	25	22	41	9
26KAAW21MPN	7,2	1/2-14	25	22	44	12



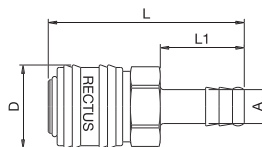
Rosca fêmea BSPP

Código	Corpo mm	A BSPP	D	Ø	L	L1
26KAIW13MPN	7,2	1/4-19	25	22	41	9
26KAIW17MPN	7,2	3/8-19	25	22	41	9
26KAIW21MPN	7,2	1/2-14	25	24	44	10



Espigão tipo HBL

Código	Corpo mm	A mm	D	Ø	L	L1
26KATF06MPN	7,2	6	25	21	58	25
26KATF08MPN	7,2	8	25	21	58	25
26KATF10MPN	7,2	10	25	21	58	25

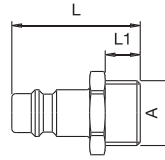


## Pino de latão

## Rosca macho BSPP

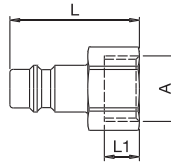
Código	Corpo mm	A BSPP	Ø	L	L1
26SFAW13MXN	7,2	1/4-19	17	33	9
26SFAW17MXN	7,2	3/8-19	19	33	9
26SFAW21MXN	7,2	1/2-14	24	38	12

\* Fornecido com anel de vedação termoplástico para montagem em pórticos.



## Rosca fêmea BSPP

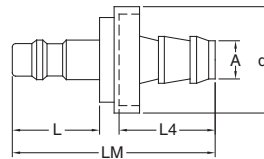
Código	Corpo mm	A BSPP	Ø	L	L1
26SFIW13MXN	7,2	1/4-19	17	33	10
26SFIW17MXN	7,2	3/8-19	19	33	10
26SFIW21MXN	7,2	1/2-14	24	35	1



## Espigão Push-Lok®

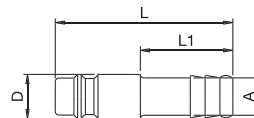
Código	Corpo mm	A	D	L	L1
PE12 PL4	7,2	1/4	18	42	20,4
PE12 PL6	7,2	3/8	22	46	24,2

\* Os espigões Push-Lok® foram projetados para serem montados com mangueiras Parker Push-Lok® e não necessitam de braçadeiras.



## Espigão tipo HBL

Código	Corpo mm	A mm	L	L1
26SFTF06MXN	7,2	6	48	25
26SFTF08MXN	7,2	8	48	25
26SFTF09MXN	7,2	9	48	25
26SFTF10MXN	7,2	10	48	25
26SFTF13MXN	7,2	13	48	25



## Pistola de Ar 425-S

## Características técnicas

- Rosca de 1/4" fêmea NPTF
- Faixa de pressão de 100 psi / 6.9 bar
- Faixa de temperatura de -0°C a +52°C
- Pressão máxima controlada no bico de 30 psi / 2.1 bar
- Acionamento alavanca
- Especificação OSHA seção 29 CRF 1910.242 parágrafo B

## Materiais

- Corpo em policarbonato



## Codificação

Descrição	Referência
Pistola de ar 1/4" fêmea NPTF	425-S

## Válvulas Controladoras de Fluxo Prestoflow

### Características técnicas

- Versões disponíveis em 03251, PTF4, PTF4PB e PTF8PB
- Rosca M5, 1/8", 1/4", 3/8" e 1/2"
- Faixa de pressão de 1 a 10 bar
- Faixa de temperatura de -10°C a +80°C
- Vazão M5 de 100 l/min, 1/8" de 200 l/min, 1/4" de 400 l/min, 3/8" de 950 l/min e 1/2" de 1300 l/min
- Rotação de 360° para alinhamento da tubulação
- Fluidos ar, gases inertes, água (qualquer fluido industrial compatível com latão e NBR)

### Materiais

- Corpo em latão, alumínio e zamac
- Parafuso de regulagem em latão

### Especificação da conexão

Modelo	Descrição	Corpo
03251	Tubo / rosca NPT	Metal
03251	Rosca / rosca NPT	Metal
PTF4PB	Tubo / rosca BSPP	Metal
PTF8PB	Tubo / rosca métrica	Metal
PTF4	Rosca BSPP	Metal

### Codificação e dimensões

03251

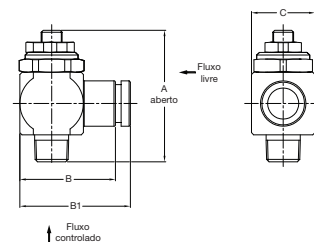
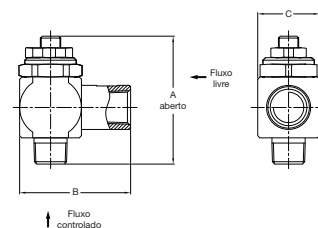
Macho / fêmea NPT

Rosca NPT		A		B		C		Cv		Referência
Macho	Fêmea	pol.	mm	pol.	mm	pol.	mm	Fluxo ajustado	Fluxo livre	
1/8	1/8	1.74	44	1.18	30	0.67	17	0.26	0.20	032510125
1/4	1/4	1.99	51	1.40	36	0.91	23	0.75	0.68	032510250
3/8	3/8	2.28	58	1.71	43	1.06	27	0.84	0.72	032510375
1/2	1/2	2.69	68	1.98	53	1.26	32	1.64	1.41	032510500

03251

Tubo / macho NPT

Rosca NPT macho	Ø do tubo	A		B		C		Cv		Referência
		pol.	mm	pol.	mm	pol.	mm	Fluxo ajustado	Fluxo livre	
1/4	1/4	1.99	51	1.40	36	0.91	23	0.51	0.44	032512525
3/8	3/8	2.28	58	1.71	43	1.06	27	0.78	0.65	032513838

Tubos e  
Conectores

Adaptadores

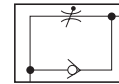
Prestolok

Série  
EasylokSérie  
PFCSéries  
3251 e PTFSérie  
425-SSérie  
2,6 RectusSérie  
20Séries  
608 e 609Série  
502SSSérie  
502Série  
500Série  
520Tubos e  
Conexões

# Válvulas Controladoras de Fluxo Série PFC

## Características técnicas

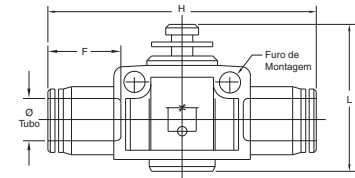
- Rosca M5, 1/8, 1/4, 3/8 e 1/2
- Faixa de pressão de 0 ~ 9,9 bar (0 - 144 psi)
- Faixa de temperatura de 0 ~ 60°C
- Vácuo de -750mmHg
- Dimensão Ø D (bitola maior) e Ø d (bitola menor)
- Fluido ar



## Codificação e dimensões

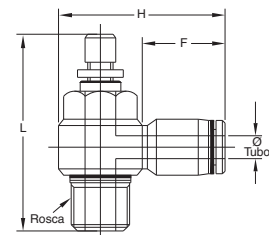
PFC  
Linear  
Tubo / tubo

Ø tubo	L		Ø furo de montagem	H	Profundidade do tubo (F)	Referência
	Mínimo	Máximo				
4	29.9	33.3	3.3	45.1	16.8	PFC04N
6	35	39.5	4.3	50.3	17.6	PFC06N
8	37.4	42.1	4.4	55.7	18.7	PFC08N
10	43.8	49	4.4	61.2	19.6	PFC10N
12	467.4	53.6	4.4	69.8	21.9	PFC12N



PFC  
Angular orientável  
Tubo / macho BSPT  
Tubo / macho métrica

Ø tubo	L		Rosca BSPT	H	F	A	Sext.	Referência
	mínimo	máximo						
4	33.7	37	M5 x 0.8P	26.6	16.8	4.6	08	PFC04-M5N
	44.3	48.6	PT 1/8	31.5	16.8	8	14	PFC04-1/8N
	44.3	48.6	PT 1/4	34.8	16.8	10	17	PFC04-1/4N
6	33.7	37	M5 x 0.8P	27.2	17.6	4.6	08	PFC06-M5N
	44.3	48.6	PT 1/8	32.4	17.6	8	14	PFC06-1/8N
	44.3	48.6	PT 1/4	35.6	17.6	10	17	PFC06-1/4N
8	47.6	52	PT 3/8	40.9	17.6	11	21	PFC06-3/8N
	44.3	48.6	PT 1/8	39.2	18.7	8	14	PFC08-1/8N
	44.3	48.6	PT 1/4	37.7	18.7	10	17	PFC08-1/4N
10	52	57.5	PT 3/8	42.7	18.7	11	21	PFC08-3/8N
	47.6	52	PT 1/4	37.9	19.6	10	17	PFC10-1/4N
	52	57.5	PT 3/8	43.6	19.6	11	21	PFC10-3/8N
12	61.3	67.2	PT 1/2	45.6	19.6	14	24	PFC10-1/2N
	47.6	52	PT 1/4	39.2	21.9	10	17	PFC12-1/4N
	52	57.5	PT 3/8	45.9	21.9	11	21	PFC12-3/8N
	61.3	67.2	PT 1/2	48.3	21.9	14	24	PFC12-1/2N





## Conexões Métricas Easylok

### Características técnicas

- Roscas 1/8", 1/4", 3/8", 1/2" BSPT/BSPP e M5
- Faixa de pressão de 0 a 9,9 bar (0 - 144 psi)
- Faixa de temperatura de 0 a 60°C
- Vácuo até -750mmHg
- Fluido ar comprimido seco ou lubrificado (outros fluidos sob consulta)

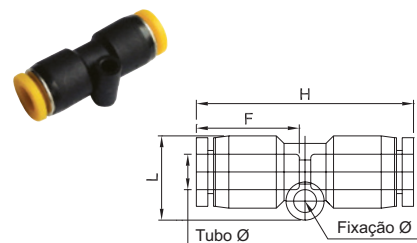


### Codificação e dimensões

FUE - União dupla

Tubo / tubo

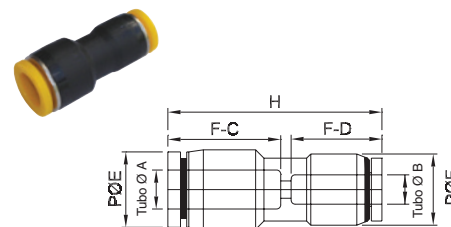
Ø tubo	H	L	Ø fixação	Profundidade do tubo (F)	Referência
4	34,6	12,75	3,3	16,8	FUE04
6	36,8	14,75	3,3	17,6	FUE06
8	39,4	19,85	4,3	18,7	FUE08
10	43,2	20,00	4,3	19,6	FUE10
12	47,8	23,30	4,3	21,9	FUE12



FUER - União dupla redução

Tubo / tubo

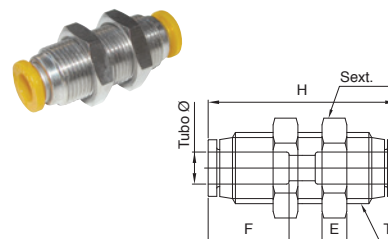
Ø tubo		H	F-C	F-D	P Ø E	P Ø F	Referência
A	B						
6	4	36,6	17,6	16,8	12,5	10,5	FUER0604
8	6	37,6	18,7	17,6	14,5	12,5	FUER0806
10	8	41,0	19,6	18,7	17,5	14,5	FUER1008
12	10	44,0	21,9	19,6	20,5	17,5	FUER1210



FSB - União dupla painel

Tubo / tubo

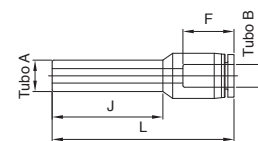
Ø tubo	H	T	E	Profundidade do tubo (F)	Sextavado	Referência
4	35,5	M12 x 1	4	16,3	14	FSB04N
6	39,9	M14 x 1	4	17,6	17	FSB06N
8	42,2	M16 x 1	5	18,7	19	FSB08N
10	45,0	M20 x 1	5	19,6	24	FSB10N
12	50,3	M22 x 1	5	21,9	26	FSB12N



• Dimensões em mm.

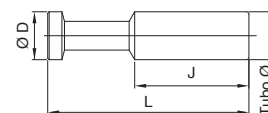
FSL - Redutor

Ø tubo		J	L	Profundidade do tubo (F)	Referência
A	B				
6	4	21,7	41,0	16,3	FSL0604N
8	4	22,7	42,0	16,3	FSL0804N
8	6	23,7	44,3	17,6	FSL0806N
10	6	28,7	47,3	17,6	FSL1006N
12	6	33,8	50,2	17,6	FSL1206N
10	8	27,7	49,7	18,7	FSL1008N
12	8	30,7	52,5	18,7	FSL1208N
12	10	31,2	56,5	19,6	FSL1210N



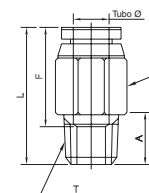
FPP - Plug

Ø tubo	J	L	Profundidade do tubo (F)	Referência
4	17,7	30	4	FPP04
6	19,4	34	6	FPP06
8	21,2	38	8	FPP08
10	23,8	42	10	FPP10
12	29,5	46	12	FPP12



FSC - União macho  
Rosca BSPT / M5

Ø tubo	T BSPT	L	A	Profundidade do tubo (F)	Sextavado	Referência
4	M5 x 0,8	21,9	4,6	15,9	10	FSC04-M5N
	1/8-28	21,6	8,0	15,9	10	FSC04-1/8N
	1/4-19	20,6	10,0	15,9	14	FSC04-1/4N
6	M5 x 0,8	23,6	4,6	16,5	10	FSC06-M5N
	1/8-28	22,2	8,0	16,5	12	FSC06-1/8N
	1/4-19	21,0	10,0	16,5	14	FSC06-1/4N
	3/8-19	22,0	11,0	16,5	17	FSC06-3/8N
	1/2-14	22,0	14,0	16,5	22	FSC06-1/2N
8	1/8-28	27,5	8,0	17,7	12	FSC08-1/8N
	1/4-19	25,5	10,0	17,7	14	FSC08-1/4N
	3/8-19	23,0	11,0	17,7	17	FSC08-3/8N
	1/2-14	29,7	14,0	17,7	22	FSC08-1/2N
10	1/8-28	28,7	8,0	18,6	12	FSC10-1/8N
	1/4-19	30,7	10,0	18,6	14	FSC10-1/4N
	3/8-19	24,7	11,0	18,6	17	FSC10-3/8N
	1/2-14	29,7	14,0	18,6	22	FSC10-1/2N
12	1/4-19	32,8	10,0	20,9	14	FSC12-1/4N
	3/8-19	29,8	11,0	20,9	17	FSC12-3/8N
	1/2-14	29,8	14,0	20,9	22	FSC12-1/2N



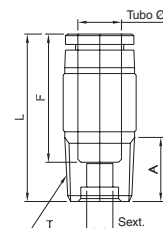
- Tubos e Cortador
- Adaptadores
- Prestolok
- Série Easylok
- Série PFC
- Séries 3251 e PTF
- Série 425-S
- Série 24 Rectus
- Série 20
- Séries 608 e 609
- Série 502SS
- Série 502
- Série 500
- Série 520

Tubos e Conexões

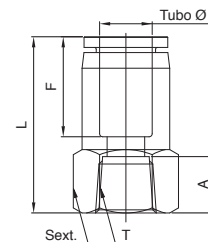
• Dimensões em mm.

FSCL - União macho  
Rosca BSPT / M5

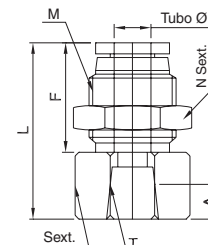
Ø tubo	T BSPT	L	A	Profundidade do tubo (F)	Sextavado interno	Referência
4	M5 x 0,8	21,8	4,6	15,9	2	FSCL04-M5N
	1/8-28	20,4	8,0	15,9	3	FSCL04-1/8N
	1/4-19	20,4	10,0	15,9	3	FSCL04-1/4N
6	M5 x 0,8	22,6	4,6	16,5	2	FSCL06-M5N
	1/8-28	21,8	8,0	16,5	4	FSCL06-1/8N
	1/4-19	22,5	10,0	16,5	4	FSCL06-1/4N
8	3/8-19	22,5	11,0	16,5	4	FSCL06-3/8N
	1/8-28	27,0	8,0	17,7	6	FSCL08-1/8N
	1/4-19	25,0	10,0	17,7	6	FSCL08-1/4N
	3/8-19	25,0	11,0	17,7	6	FSCL08-3/8N
10	1/2-14	25,0	14,0	17,7	5	FSCL08-1/2N
	1/8-28	27,0	8,0	18,6	6	FSCL10-1/8N
	1/4-19	26,6	10,0	18,6	6	FSCL10-1/4N
	3/8-19	26,6	11,0	18,6	6	FSCL10-3/8N
12	1/2-14	26,6	14,0	18,6	6	FSCL10-1/2N
	1/4-19	32,4	10,0	20,9	6	FSCL12-1/4N
	3/8-19	32,4	11,0	20,9	8	FSCL12-3/8N
	1/2-14	32,4	14,0	20,9	8	FSCL12-1/2N

FSF - União fêmea  
Rosca BSPP

Ø tubo	T BSPP	L	A	Profundidade do tubo (F)	Sextavado	Referência
4	1/8-28	28,6	8,0	15,9	14	FSF04-G1/8
	1/4-19	29,6	10,0	15,9	17	FSF04-G1/4
6	1/8-28	30,0	8,0	16,5	14	FSF06-G1/8
	1/4-19	31,0	10,0	16,5	17	FSF06-G1/4
8	3/8-19	32,0	11,0	16,5	22	FSF06-G3/8
	1/8-28	31,0	8,0	17,7	14	FSF08-G1/8
10	1/4-19	32,0	10,0	17,7	17	FSF08-G1/4
	3/8-19	32,7	10,0	18,6	17	FSF10-G1/4
12	1/2-14	33,7	11,0	18,6	22	FSF10-G3/8
	1/2-14	35,7	14,0	18,6	24	FSF10-G1/2
	1/4-19	36,4	10,0	20,9	22	FSF12-G1/4
	3/8-19	36,4	11,0	20,9	22	FSF12-G3/8
	1/2-14	38,4	14,0	20,9	24	FSF12-G1/2

FSFP - União fêmea painel  
Rosca BSPP

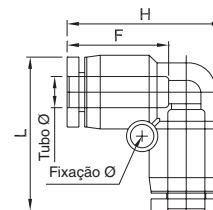
Ø tubo	T BSPP	L	M	A	Sextavado N	Prof. do tubo (F)	Sextavado	Referência
4	1/8-28	26,7	M12 x 1	9	14	16,8	14	FSFP04-G1/8
	1/8-28	28,3	M14 x 1	9	17	17,6	17	FSFP06-G1/8
6	1/4-19	30,3	M14 x 1	11	17	17,6	17	FSFP06-G1/4
	3/8-19	32,3	M14 x 1	12	17	17,6	17	FSFP06-G3/8
8	1/8-28	29,5	M16 x 1	9	19	18,7	19	FSFP08-G1/8
	1/4-19	31,5	M16 x 1	11	19	18,7	19	FSFP08-G1/4
	3/8-19	32,5	M16 x 1	12	19	18,7	22	FSFP08-G3/8
10	1/4-19	32,4	M20 x 1	11	24	19,6	24	FSFP10-G1/4
	3/8-19	33,4	M20 x 1	12	24	19,6	24	FSFP10-G3/8
	1/2-14	35,4	M20 x 1	14	24	19,6	24	FSFP10-G1/2
12	3/8-19	37,9	M22 x 1	12	26	21,9	24	FSFP12-G3/8
	1/2-14	39,9	M22 x 1	14	26	21,9	24	FSFP12-G1/2



• Dimensões em mm.

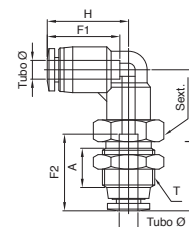
FUL - Cotovelo união  
Tubo / tubo

Ø tubo	H	L	Ø fixação	Profundidade do tubo (F)	Referência
4	36,6	24,20	3,3	16,8	FUL04
6	41,8	27,50	3,3	17,6	FUL06
8	44,9	30,65	4,3	18,7	FUL08
10	48,2	34,05	4,3	19,6	FUL10
12	56,8	39,85	4,3	21,9	FUL12



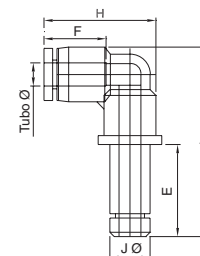
FEB - Cotovelo união painel  
Tubo / tubo

Ø tubo	T	H	L	Profundidade do tubo		Sextavado	Referência
				F1	F2		
4	M12 x 1	18,7	32,4	16,3	16,3	14	FEB04N
6	M14 x 1	20,4	38,2	17,5	17,0	17	FEB06N
8	M16 x 1	23,1	40,3	19,1	18,6	19	FEB08N
10	M20 x 1	23,7	42,3	19,7	20,3	24	FEB10N
12	M22 x 1	27,7	48,1	22,2	23,4	26	FEB12N



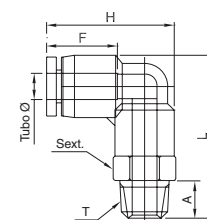
FEP - Cotovelo tubo

Ø tubo	E	Ø J	L	H	Profundidade do tubo (F)	Referência
4	20,5	4	39,2	23,8	16,8	FEP04N
6	23,0	6	44,7	26,5	17,6	FEP06N
8	26,5	8	50,6	28,4	18,7	FEP08N
10	29,0	10	55,2	32,1	19,6	FEP10N
12	33,3	12	63,9	36,9	21,9	FEP12N



FSE - Cotovelo macho orientável  
Rosca BSPT / M5

Ø tubo	T BSPT	L	H	A	Profundidade do tubo (F)	Sextavado	Referência
4	M5 x 0.8	27,25	23,8	4,6	4,6	10	FSE04-M5N
	1/8-28	29,75	23,8	16,8	8,0	10	FSE04-1/8N
	1/4-19	31,75	23,8	10,0	10,0	14	FSE04-1/4N
6	M5 x 0.8	30,25	26,5	4,6	4,6	10	FSE06-M5N
	1/8-28	32,75	26,5	16,8	8,0	12	FSE06-1/8N
	1/4-19	35,75	26,5	10,0	10,0	14	FSE06-1/4N
8	3/8-19	36,75	26,5	11,0	11,0	17	FSE06-3/8N
	1/8-28	35,15	29,7	16,8	8,0	12	FSE08-1/8N
	1/4-19	38,15	29,7	10,0	10,0	14	FSE08-1/4N
8	3/8-19	39,15	29,7	11,0	11,0	17	FSE08-3/8N
	1/2-14	42,15	29,7	14,0	14,0	22	FSE08-1/2N
	1/8-28	37,25	32,1	16,8	8,0	12	FSE10-1/8N
10	1/4-19	40,25	32,1	10,0	10,0	14	FSE10-1/4N
	3/8-19	41,25	32,1	11,0	11,0	17	FSE10-3/8N
	1/2-14	44,25	32,1	14,0	14,0	22	FSE10-1/2N
12	1/4-19	44,65	36,9	10,0	10,0	14	FSE12-1/4N
	3/8-19	45,65	36,9	11,0	11,0	17	FSE12-3/8N
	1/2-14	48,65	36,9	14,0	14,0	22	FSE12-1/2N



Tubos e Cortador

Adaptadores

Prestolok

Série Easylok

Série PFC

Séries 3251 e PTF

Série 425-S

Série 24 Rectus

Série 20

Séries 608 e 609

Série 502SS

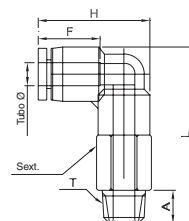
Série 502

Série 500

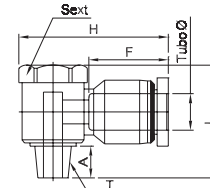
Série 520

Tubos e Conexões

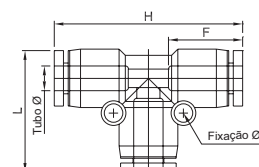
• Dimensões em mm.

FLE - Cotovelo macho orientável longo  
Rosca BSPT / M5

Ø tubo	T BSPT	L	H	A	Profundidade do tubo (F)	Sextavado	Referência
4	M5 x 0,8	38,75	23,8	4,6	16,8	10	FLE04-M5
	1/8-28	40,75	23,8	8,0	16,8	10	FLE04-1/8
	1/4-19	42,75	23,8	10,0	16,8	14	FLE04-1/4
6	3/8-19	43,75	23,8	11,0	16,8	17	FLE04-3/8
	M5 x 0,8	44,5	26,5	4,6	17,6	10	FLE06-M5
	1/8-28	46,25	26,5	8,0	17,6	12	FLE06-1/8
8	1/4-19	48,25	26,5	10,0	17,6	14	FLE06-1/4
	3/8-19	49,25	26,5	11,0	17,6	17	FLE06-3/8
	1/8-28	51,15	29,7	8,0	18,7	12	FLE08-1/8
10	1/4-19	53,15	29,7	10,0	18,7	14	FLE08-1/4
	3/8-19	54,15	29,7	11,0	18,7	17	FLE08-3/8
	1/2-14	57,15	29,7	14,0	18,7	22	FLE08-1/2
12	1/8-28	48,45	32,1	8,0	19,6	12	FLE10-1/8
	1/4-19	50,45	32,1	10,0	19,6	14	FLE10-1/4
	3/8-19	51,45	32,1	11,0	19,6	17	FLE10-3/8
12	1/2-14	54,45	32,1	14,0	19,6	22	FLE10-1/2
	1/4-19	66,15	36,9	10,0	21,9	14	FLE12-1/4
	3/8-19	67,15	36,9	11,0	21,9	17	FLE12-3/8
	1/2-14	70,15	36,9	14,0	21,9	22	FLE12-1/2

FSES - Banjo simples  
Rosca BSPT / M5

Ø tubo	T BSPT	L	H	A	Sextavado	Referência
4	M5 x 0,8	22,1	26,6	4,6	8	FSES04-M5N
	1/8-28	32,4	31,5	8,0	14	FSES04-1/8N
6	M5 x 0,8	22,1	27,2	4,6	8	FSES06-M5N
	1/8-28	32,4	32,4	8,0	14	FSES06-1/8N
8	1/4-19	35,3	35,6	10,0	17	FSES06-1/4N
	1/8-28	32,4	39,2	8,0	14	FSES08-1/8N
	1/4-19	35,3	37,7	10,0	17	FSES08-1/4N
10	3/8-19	39,7	42,7	11,0	21	FSES08-3/8N
	1/4-19	35,3	42,5	10,0	17	FSES10-1/4N
	3/8-19	39,7	43,6	11,0	21	FSES10-3/8N
12	1/2-14	47,8	45,6	14,0	24	FSES10-1/2N
	3/8-19	39,7	45,9	11,0	21	FSES12-3/8N
	1/2-14	47,8	48,3	14,0	24	FSES12-1/2N

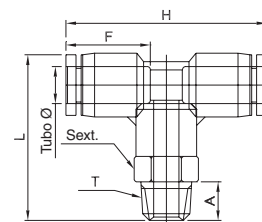
FUT - Tê união  
Tubo / tubo / tubo

Ø tubo	H	L	Ø fixação	Profundidade do tubo (F)	Referência
4	36,6	24,20	3,3	16,8	FUT04
6	41,8	27,50	3,3	17,6	FUT06
8	44,9	30,65	4,3	18,7	FUT08
10	48,2	34,05	4,3	19,6	FUT10
12	56,8	39,85	4,3	21,9	FUT12

• Dimensões em mm.

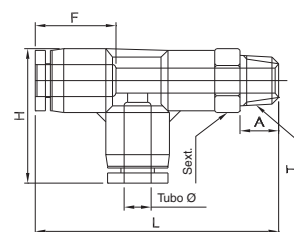
FST - Tê macho central orientável  
Rosca BSPT / M5

Ø tubo	T BSPT	L	H	A	Profundidade do tubo (F)	Sextavado	Referência
4	M5 x 0.8	27,25	37,6	4,6	16,8	10	FST04-M5N
	1/8-28	29,75	37,6	8,0	16,8	10	FST04-1/8N
	1/4-19	31,75	37,6	10,0	16,8	14	FST04-1/4N
6	M5 x 0.8	30,25	41,0	4,6	17,6	10	FST06-M5N
	1/8-28	32,75	41,0	8,0	17,6	12	FST06-1/8N
	1/4-19	35,75	41,0	10,0	17,6	14	FST06-1/4N
	3/8-19	36,75	41,0	11,0	17,6	17	FST06-3/8N
8	1/8-28	35,25	44,4	8,0	18,7	12	FST08-1/8N
	1/4-19	38,25	44,4	10,0	18,7	14	FST08-1/4N
	3/8-19	39,25	44,4	11,0	18,7	17	FST08-3/8N
	1/2-14	42,25	44,4	14,0	18,7	22	FST08-1/2N
10	1/8-28	37,25	47,2	8,0	19,6	12	FST10-1/8N
	1/4-19	40,25	47,2	10,0	19,6	14	FST10-1/4N
	3/8-19	41,25	47,2	11,0	19,6	17	FST10-3/8N
	1/2-14	44,25	47,2	14,0	19,6	22	FST10-1/2N
12	1/4-19	44,65	54,8	10,0	21,9	14	FST12-1/4N
	3/8-19	45,65	54,8	11,0	21,9	17	FST12-3/8N
	1/2-14	48,65	54,8	14,0	21,9	22	FST12-1/2N



FSTL - Tê macho lateral orientável  
Rosca BSPT / M5

Ø tubo	T BSPT	L	H	A	Profundidade do tubo (F)	Sextavado	Referência
4	M5 x 0.3	42,3	25,1	4,6	16,8	10	FSTL04-M5N
	1/8-28	45,3	25,1	8,0	16,8	10	FSTL04-1/8N
	1/4-19	48,3	25,1	10,0	16,8	14	FSTL04-1/4N
6	M5 x 0.8	46,1	28,1	4,6	17,6	10	FSTL06-M5N
	1/8-28	48,6	28,1	8,0	17,6	12	FSTL06-1/8N
	1/4-19	51,2	28,1	10,0	17,6	14	FSTL06-1/4N
	3/8-19	52,2	28,1	11,0	17,6	17	FSTL06-3/8N
8	1/8-28	52,2	30,9	8,0	18,7	12	FSTL08-1/8N
	1/4-19	55,2	30,9	10,0	18,7	14	FSTL08-1/4N
	3/8-19	56,2	30,9	11,0	18,7	17	FSTL08-3/8N
	1/2-14	59,2	30,9	14,0	18,7	22	FSTL08-1/2N
10	1/8-28	55,6	34,6	8,0	19,6	12	FSTL10-1/8N
	1/4-19	58,6	34,6	10,0	19,6	14	FSTL10-1/4N
	3/8-19	59,6	34,6	11,0	19,6	17	FSTL10-3/8N
	1/2-14	62,6	34,6	14,0	19,6	22	FSTL10-1/2N
12	1/4-19	64,8	40,3	10,0	21,9	14	FSTL12-1/4N
	3/8-19	65,8	40,3	11,0	21,9	17	FSTL12-3/8N
	1/2-14	68,8	40,3	14,0	21,9	22	FSTL12-1/2N



- Tubos e Cortador
- Adaptadores
- Prestolok
- Série Easylok
- Série PFC
- Séries 3251 e PTF
- Série 425-S
- Série 26 Rectus
- Série 20
- Séries 608 e 609
- Série 502SS
- Série 502
- Série 500
- Série 520

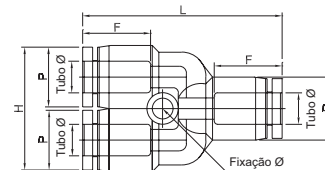
Tubos e Conexões

• Dimensões em mm.

## FUY - Conector Y união

Tubo / tubo / tubo

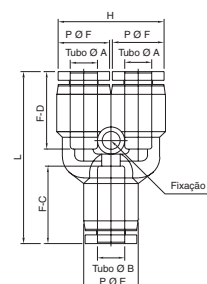
Ø tubo	H	L	F	Ø P	Ø fixação	Referência
4	21	37,1	16,8	10,5	3,3	FUY04
6	25	40,2	17,6	12,5	3,3	FUY06
8	29	43,4	18,7	14,5	4,3	FUY08
10	35	47,7	19,6	17,5	4,3	FUY10
12	41	53,3	21,9	20,5	4,3	FUY12



## FUYR - Conector Y união redução

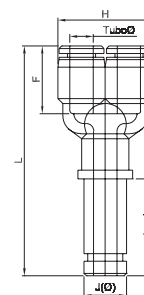
Tubo / tubo / tubo

Ø tubo		L	H	F-C	F-D	P Ø E	P Ø F	Ø fixação	Referência
A	B								
4	6	37,9	21	17,6	16,8	12,5	10,5	3,3	FUYR0604
6	8	41,3	25	18,7	17,6	14,5	12,5	4,3	FUYR0806
8	10	43,3	29	19,6	18,7	17,5	14,5	4,3	FUYR1008
10	12	46,5	35	21,9	19,6	20,5	17,5	4,3	FUYR1210



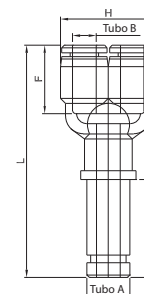
## FEY - Conector Y união tubo redução

Ø tubo	J	Ø J	L	H	Profundidade do tubo (F)	Referência
4	20,5	4	56,7	21	16,8	FEY04N
6	23,0	6	61,1	25	17,6	FEY06N
8	26,5	8	67,4	29	18,7	FEY08N
10	29,0	10	74,0	35	19,6	FEY10N
12	33,3	12	83,6	41	21,9	FEY12N



## FEYR - Conector Y união tubo redução

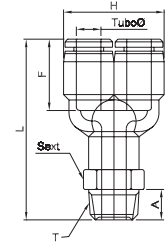
Ø tubo		J	Ø J	L	H	Profundidade do tubo (F)	Referência
A	B						
6	4	23,0	6	56,2	21	17,6	FEYR0604N
8	6	26,5	8	61,0	25	18,7	FEYR0806N
10	8	29,0	10	69,1	29	19,6	FEYR1008N
12	10	33,3	12	76,7	35	21,9	FEYR1210N



• Dimensões em mm.

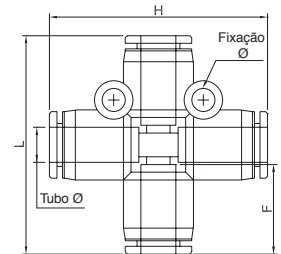
FSY - Conector Y macho orientável  
Tubo / macho BSPT

Ø tubo	T BSPT	L	H	A	Profundidade do tubo (F)	Sextavado	Referência
4	M5 x 0.8	34,8	21	4,6	16,8	10	FSY04-M5N
	1/8-28	41,3	21	8	16,8	10	FSY04-1/8N
	1/4-19	42,3	21	10	16,8	14	FSY04-1/4N
6	M5 x 0.8	41,6	25	4,6	17,6	10	FSY06-M5N
	1/8-28	44,1	25	8	17,6	12	FSY06-1/8N
	1/4-19	47,1	25	10	17,6	14	FSY06-1/4N
	3/8-19	48,1	25	11	17,6	17	FSY06-3/8N
8	1/8-28	45,5	29	8	18,7	12	FSY08-1/8N
	1/4-19	48,5	29	10	18,7	14	FSY08-1/4N
	3/8-19	48,5	29	11	18,7	17	FSY08-3/8N
	1/2-14	52,5	29	14	18,7	22	FSY08-1/2N
10	1/8-28	49,2	35	8	19,6	12	FSY10-1/8N
	1/4-19	52,2	35	10	19,6	14	FSY10-1/4N
	3/8-19	53,2	35	11	19,6	17	FSY10-3/8N
12	3/8-19	55,4	41	11	21,9	17	FSY12-3/8N
	1/2-14	58,4	41	14	21,9	22	FSY12-1/2N



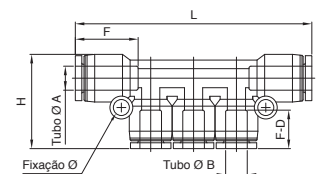
FUC - Cruzeta união  
Tubo / tubo

Ø tubo	H	L	F	Ø Fixação	Referência
4	36,6	37,9	16,8	3,3	FUC04
6	41,8	42,5	17,6	3,3	FUC06
8	44,9	46,8	18,7	4,3	FUC08
10	48,2	50,5	19,6	4,3	FUC10
12	54,8	57,2	21,9	4,3	FUC12



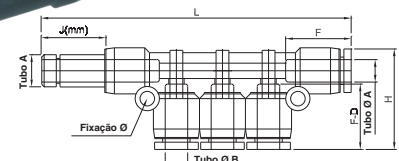
FUM - Manifold união

Ø tubo		H	L	Profundidade do tubo (F)	F-D	Ø fixação	Referência
A	B						
6	4	24,2	63,7	17,6	16,3	3,3	FUM0604
8	4	28,5	65,7	18,7	16,3	4,3	FUM0804
	6	30,0	71,7	18,7	17,6	4,3	FUM0806
10	6	32,0	78,1	19,6	17,6	4,3	FUM1006
	8	34,5	83,4	19,6	18,7	4,3	FUM1008



FUML - Manifold tubo lateral

Ø tubo		H	L	F-D	J	Ø J	Profundidade do tubo (F)	Ø fixação	Referência
A	B								
6	4	24,2	84,3	16,8	25,0	6	17,6	3,3	FUML0604N
8	4	28,5	89,5	16,8	28,5	8	18,7	4,3	FUML0804N
	6	34,0	95,5	17,6	28,5	8	18,7	4,3	FUML0806N
10	6	34,0	109,7	17,6	31,0	10	19,6	4,3	FUML1006N
	8	34,5	109,7	18,7	31,0	10	19,6	4,3	FUML1008N



• Dimensões em mm.



## Conexões Prestolok Plus - Polegada

### Características técnicas

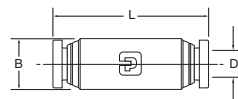
- Rosca de 1/16" até 1/2" NPT e 10-32 UNF
- Faixa de pressão até 20 bar
- Faixa de temperatura de -17°C a 93°C

### Materiais

- Corpo da conexão em latão niquelado CA377, CA360, CA345
- Botão desconector em poliacetal verde
- Anel "O" (borracha nitrílica) - outros compostos disponíveis sob consulta
- Anel trava em aço inox

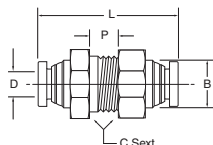
### Codificação e dimensões

62PLP - União dupla  
 Tubo / tubo



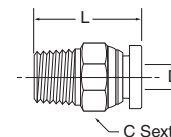
Bitola do tubo	B	L	D Ø de vazão	Referência
1/4	1/2	1.43	0.188	<b>62PLP-4</b>
3/8	5/8	1.66	0.312	<b>62PLP-6</b>
1/2	3/4	1.82	0.375	<b>62PLP-8</b>

62PLPBH - União dupla para painel  
 Tubo / tubo



Bitola do tubo	B	C sext.	P máx.	L	D Ø de vazão	Referência
1/4	9/16	11/16	0.29	1.43	0.188	<b>62PLPBH-4</b>
3/8	3/4	7/8	0.54	1.66	0.312	<b>62PLPBH-6</b>
1/2	7/8	1	0.66	2.04	0.375	<b>62PLPBH-8</b>

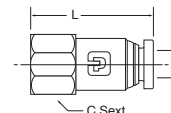
W68PLP - União macho  
 Tubo / macho NPTF



Bitola do tubo	Rosca NPTF	C sext.	L	D Ø de vazão	Referência
1/4	10-32 *	1/2	0.96	0.094	<b>68PLP-4-0</b>
	1/8-27	1/2	0.89	0.188	<b>W68PLP-4-2</b>
	1/4-18	9/16	1.00	0.188	<b>W68PLP-4-4</b>
	3/8-18	3/4	1.04	0.188	<b>W68PLP-4-6</b>
3/8	1/8-27	5/8	1.21	0.250	<b>W68PLP-6-2</b>
	1/4-18	5/8	1.08	0.312	<b>W68PLP-6-4</b>
	3/8-18	11/16	1.02	0.312	<b>W68PLP-6-6</b>
	1/2-14	7/8	1.28	0.312	<b>W68PLP-6-8</b>
1/2	1/4-18	13/16	1.44	0.344	<b>W68PLP-8-4</b>
	3/8-18	13/16	1.24	0.344	<b>W68PLP-8-6</b>
	1/2-14	7/8	1.35	0.375	<b>W68PLP-8-8</b>

\* Rosca UNF

66PLP - União fêmea  
 Tubo / fêmea NPTF



Bitola do tubo	Rosca NPTF	L	D Ø de vazão	Referência
1/4	1/8-27	1.17	0.188	<b>66PLP-4-2</b>
	1/4-18	1.38	0.188	<b>66PLP-4-4</b>
3/8	1/4-18	1.46	0.312	<b>66PLP-6-4</b>
	3/8-18	1.51	0.312	<b>66PLP-6-6</b>



Tubos e Cortador

Adaptadores

**Prestolok**

Série Easylok

Série PFC

Séries 3251 e PTF

Série 425-S

Série 24 Rectus

Série 20

Séries 608 e 609

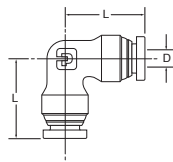
Série 502SS

Série 502

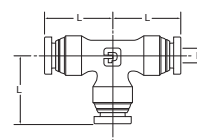
Série 500

Série 520

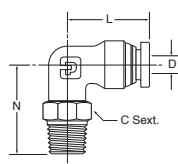
**Tubos e Conexões**

165PLP - Cotovelo união  
Tubo / tubo

Bitola do tubo	L	D Ø de vazão	Referência
1/4	0.85	0.188	165PLP-4
3/8	1.01	0.312	165PLP-6
1/2	1.15	0.375	165PLP-8

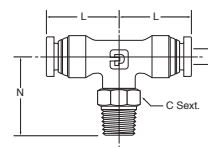
164PLP - Tê união  
Tubo / tubo / tubo

Bitola do tubo	L	D Ø de vazão	Referência
1/4	0.85	0.188	164PLP-4
3/8	1.01	0.250	164PLP-6
1/2	1.15	0.375	164PLP-8

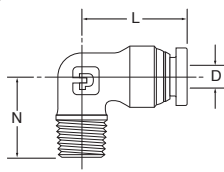
W169PLP - Cotovelo macho orientável  
Tubo / macho NPTF

Bitola do tubo	Rosca NPTF	C sext.	L	N	D Ø de vazão	Referência
1/4	10-32 *	3/8	0.85	0.74	0.080	169PLP-4-0
	1/8-27	7/16	0.85	0.92	0.156	W169PLP-4-2
	1/4-18	9/16	0.85	1.10	0.156	W169PLP-4-4
	3/8-18	11/16	0.85	1.19	0.156	W169PLP-4-6
5/16	1/8-27	9/16	0.97	1.02	0.250	W169PLP-5-2
	1/4-18	9/16	0.97	1.24	0.250	W169PLP-5-4
3/8	1/8-27	9/16	1.01	1.02	0.250	W169PLP-6-2
	1/4-18	9/16	1.01	1.24	0.250	W169PLP-6-4
	3/8-18	11/16	1.01	1.24	0.250	W169PLP-6-6
	1/2-14	7/8	1.01	1.48	0.250	W169PLP-6-8
1/2	1/4-18	9/16	1.15	1.28	0.312	W169PLP-8-4
	3/8-18	11/16	1.15	1.31	0.312	W169PLP-8-6
	1/2-14	7/8	1.15	1.52	0.312	W169PLP-8-8

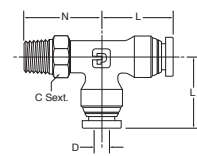
\* Rosca UNF

W172PLP - Tê macho central orientável  
Tubo / macho NPTF

Bitola do tubo	Rosca NPTF	C sext.	L	N	D Ø de vazão	Referência
1/4	1/8-27	7/16	0.85	0.92	0.156	W172PLP-4-2
	1/4-18	9/16	0.85	1.10	0.156	W172PLP-4-4
	3/8-18	11/16	0.85	1.10	0.156	W172PLP-4-6
3/8	1/4-18	9/16	1.01	1.24	0.250	W172PLP-6-4
	3/8-18	11/16	1.01	1.24	0.250	W172PLP-6-6
1/2	1/4-18	9/16	1.15	1.30	0.312	W172PLP-8-4
	3/8-18	11/16	1.15	1.31	0.312	W172PLP-8-6
	1/2-14	7/8	1.15	1.52	0.312	W172PLP-8-8

W169PLPNS - Cotovelo macho  
Tubo / macho NPTF

Bitola do tubo	Rosca NPTF	L	N	D Ø de vazão	Referência
1/4	1/8-27	0.85	0.67	0.188	W169PLPNS-4-2
	1/4-18	0.85	0.87	0.188	W169PLPNS-4-4
3/8	1/4-18	1.01	0.94	0.312	W169PLPNS-6-4
	3/8-18	1.01	1.01	0.312	W169PLPNS-6-6
	1/2-14	1.01	1.27	0.312	W169PLPNS-6-8
1/2	3/8-18	1.15	1.00	0.375	W169PLPNS-8-6
	1/2-14	1.15	1.27	0.375	W169PLPNS-8-8

W171PLP - Tê macho lateral orientável  
Tubo / macho NPTF

Bitola do tubo	Rosca NPTF	C sext.	L	N	D Ø de vazão	Referência
1/4	1/8-27	7/16	0.85	0.92	0.156	W171PLP-4-2
	1/4-18	9/16	0.85	1.10	0.156	W171PLP-4-4
	3/8-18	11/16	0.85	1.24	0.156	W171PLP-4-6
3/8	1/4-18	9/16	1.01	1.24	0.250	W171PLP-6-4
	3/8-18	11/16	1.01	1.24	0.250	W171PLP-6-6
1/2	1/2-14	7/8	1.15	1.52	0.312	W171PLP-8-8

• Dimensões em polegadas.

## Adaptadores - Padrão Americano

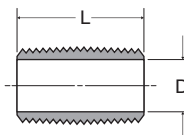
### Características técnicas

- Rosca de 1/8" até 1/2" NPTF
- Faixa de pressão de 69 bar
- Faixa de temperatura de -53°C a +121°C



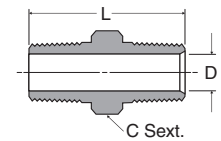
### Codificação e dimensões

215PN - Niple  
NPTF



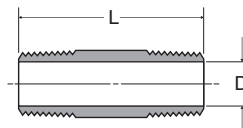
Rosca NPTF	L pol.	D Ø de vazão	Referência
1/8-27	0.75	0.281	215PN-2
1/4-18	0.88	0.375	215PN-4
3/8-18	1.00	0.500	215PN-6
1/2-14	1.13	0.625	215PN-8
3/4-14	1.31	0.750	215PN-12

216P - Niple sextavado  
NPTF



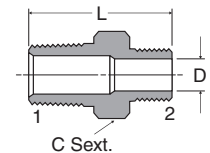
Rosca NPTF	C sext.	L pol.	D Ø de vazão	Referência
1/8-27	7/16	0.97	0.220	216P-2
1/4-18	9/16	1.38	0.314	216P-4
3/8-18	11/16	1.41	0.440	216P-6
1/2-14	7/8	1.81	0.564	216P-8
3/4-14	1 1/16	1.81	0.752	216P-12

215PNL - Niple longo  
NPTF



Rosca NPTF	L pol.	D Ø de vazão	Referência
1/8-27	1.50	0.250	215PNL-2-15
1/4-18	1.50	0.375	215PNL-4-15
3/8-18	1.50	0.500	215PNL-6-15
1/2-14	1.50	0.625	215PNL-8-15
1/8-27	2.00	0.250	215PNL-2-20
1/4-18	2.00	0.375	215PNL-4-20
3/8-18	2.00	0.500	215PNL-6-20
1/2-14	2.00	0.625	215PNL-8-20
1/8-27	2.50	0.250	215PNL-2-25
1/4-18	2.50	0.375	215PNL-4-25
3/8-18	2.50	0.500	215PNL-6-25
1/2-14	2.50	0.625	215PNL-8-25
1/8-27	3.00	0.250	215PNL-2-30
1/4-18	3.00	0.375	215PNL-4-30
3/8-18	3.00	0.500	215PNL-6-30
1/2-14	3.00	0.680	215PNL-8-30
1/8-27	3.50	0.250	215PNL-2-35
1/4-18	3.50	0.375	215PNL-4-35
3/8-18	3.50	0.500	215PNL-6-35
1/2-14	3.50	0.680	215PNL-8-35

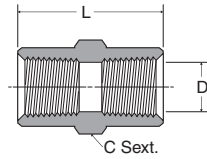
216P - Niple redução sextavado  
NPTF



Rosca NPTF		C sext.	L pol.	D Ø de vazão	Referência
1	2				
1/4-18	1/8-27	9/16	1.19	0.220	216P-4-2
3/8-18	1/8-27	11/16	1.22	0.220	216P-6-2
3/8-18	1/4-18	11/16	1.41	0.314	216P-6-4
1/2-14	1/4-18	7/8	1.62	0.314	216P-8-4
1/2-14	3/8-18	7/8	1.62	0.440	216P-8-6
3/4-14	1/2-14	1 1/16	1.80	0.564	216P-12-8

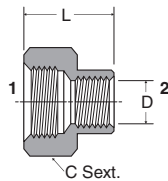
• Dimensões em polegada.

207P - Luva  
NPTF / SAE 130138



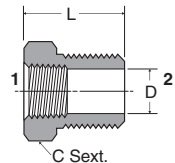
Rosca NPTF	C sext.	L pol.	D Ø de vazão	Referência
1/8-27	9/16	0.75	0.328	207P-2
1/4-18	3/4	1.12	0.422	207P-4
3/8-18	7/8	1.12	0.562	207P-6
1/2-14	1 1/16	1.50	0.688	207P-8
3/4-14	1 3/8	1.53	0.900	207P-12

208P - Luva redução  
NPTF / SAE 130138



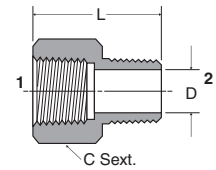
Rosca NPTF		C sext.	L pol.	D Ø de vazão	Referência
1	2				
1/4-18	1/8-27	3/4	0.97	0.328	208P-4-2
3/8-18	1/4-18	7/8	1.16	0.422	208P-6-4
1/2-14	1/4-18	1 1/16	1.28	0.422	208P-8-4
1/2-14	3/8-18	1 1/16	1.38	0.562	208P-8-6
3/4-14	3/8-18	1 3/8	1.32	0.562	208P-12-6
3/4-14	1/2-14	1 3/8	1.50	0.688	208P-12-8

209P - Adaptador macho-fêmea  
NPTF / SAE 130140



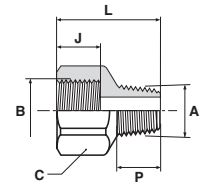
Rosca NPTF		C sext.	L pol.	D Ø de vazão	Referência
1	2				
1/8-27	1/4-18	9/16	0.75	0.328	209P-4-2
1/8-27	3/8-18	11/16	0.75	0.328	209P-6-2
1/4-18	3/8-18	3/4	0.75	0.422	209P-6-4
1/8-27	1/2-14	7/8	1.00	0.328	209P-8-2
1/4-18	1/2-14	7/8	1.00	0.422	209P-8-4
3/8-18	1/2-14	7/8	1.00	0.562	209P-8-6
1/8-27	3/4-14	1 1/8	1.00	0.328	209P-12-2
1/4-18	3/4-14	1 1/8	1.00	0.422	209P-12-4
3/8-18	3/4-14	1 1/8	1.00	0.562	209P-12-6
1/2-14	3/4-14	1 1/8	1.00	0.688	209P-12-8

222P - Adaptador macho-fêmea  
NPTF / SAE 130139



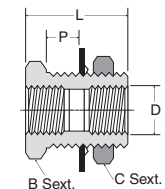
Rosca NPTF		C sext.	L pol.	D Ø de vazão	Referência
1	2				
1/8-27	1/8-27	9/16	0.88	0.218	222P-2-2
1/4-18	1/8-27	3/4	1.06	0.218	222P-4-2
1/4-18	1/4-18	3/4	1.25	0.314	222P-4-4
3/8-18	1/8-27	7/8	1.10	0.218	222P-6-2
3/8-18	1/4-18	7/8	1.25	0.314	222P-6-4
3/8-18	3/8-18	7/8	1.25	0.440	222P-6-6
1/2-14	1/4-18	1	1.47	0.312	222P-8-4
1/2-14	3/8-18	1 1/16	1.47	0.440	222P-8-6
1/2-14	1/2-14	1 1/16	1.66	0.562	222P-8-8
3/4-14	3/8-18	1 3/8	1.50	0.440	222P-12-6
3/4-14	1/2-14	1 3/8	1.69	0.562	222P-12-8
3/4-14	3/4-14	1 3/8	1.69	0.751	222P-12-12

FHG4 - Adaptador macho-fêmea  
Macho NPTF / fêmea BSPP



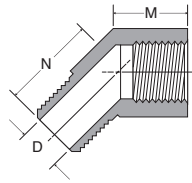
A NPTF	B BSPP	C mm	J mm	L mm	P mm	Referência
1/8-27	1/8-28	14	10	22	10	1/8FHG4B
1/4-18	1/4-19	19	15	32	14	1/4FHG4B
3/8-18	3/8-19	22	15	32	14	3/8FHG4B
1/2-14	1/2-14	27	20	42	19	1/2FHG4B

207ACBH - Junta de acoplamento  
Fêmea NPTF / macho UNF

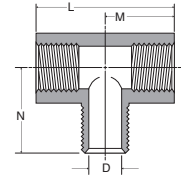


Rosca NPTF	Rosca UNF	B sext.	C sext.	P pol.	L pol.	D Ø de vazão	Referência
1/8-27	5/8-18	7/8	15/16	0.89	1.50	0.328	207ACBH-2
1/8-27	5/8-18	7/8	15/16	0.35	0.46	0.328	207ACBHS-2
1/4-18	3/4-16	1	1 1/8	0.81	1.50	0.421	207ACBH-4
1/4-18	3/4-16	1	1	0.25	0.94	0.421	207ACBHS-4
3/8-18	1-14	1 1/8	1 1/4	0.62	1.31	0.570	207ACBH-6
1/2-14	1 1/8-14	1 1/4	1 3/8	0.75	1.50	0.688	207ACBH-8

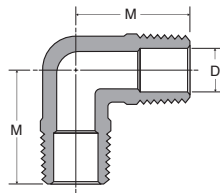
• Dimensões em polegada.

2214P - Cotovelo 45° macho-fêmea  
NPTF

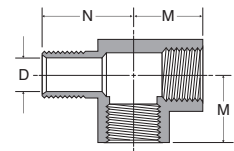
Rosca NPTF	M pol.	N pol.	D Ø de vazão	Referência
1/8-27	0.38	0.50	0.220	2214P-2-2
1/4-18	0.54	0.70	0.314	2214P-4-4
3/8-18	0.54	0.78	0.440	2214P-6-6
1/2-14	0.73	1.00	0.562	2214P-8-8
3/4-14	0.73	1.04	0.750	2214P-12-12

2224P - Tê macho-fêmea rosca central  
NPTF / SAE 130425

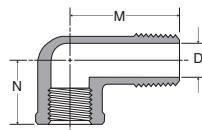
Rosca NPTF	L pol.	M pol.	N pol.	D Ø de vazão	Referência
1/8-27	1.06	0.53	0.66	0.220	2224P-2
1/4-18	1.52	0.76	0.91	0.314	2224P-4
3/8-18	1.68	0.84	0.97	0.438	2224P-6
1/2-14	2.18	1.09	1.27	0.592	2224P-8

1204P - Cotovelo macho  
NPTF

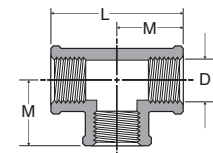
Rosca NPTF	M pol.	D Ø de vazão	Referência
1/8-27	0.71	0.220	1204P-2
1/4-18	1.09	0.312	1204P-4
3/8-18	1.09	0.406	1204P-6
1/2-14	1.41	0.562	1204P-8

2225P - Tê fêmea / macho lateral  
NPTF / SAE 130425

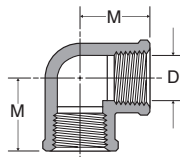
Rosca NPTF	M pol.	N pol.	D Ø de vazão	Referência
1/8-27	0.55	0.66	0.220	2225P-2
1/4-19	0.76	0.91	0.312	2225P-4
3/8-19	0.82	0.99	0.440	2225P-6
1/2-14	1.07	1.27	0.564	2225P-8
3/4-14	1.14	1.38	0.750	2225P-12

1202P - Cotovelo 90° macho-fêmea  
NPTF

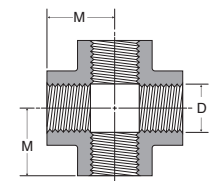
Rosca NPTF	M pol.	N pol.	D Ø de vazão	Referência
1/8-27	0.81	0.56	0.220	1202P-2-2
1/4-18	1.08	0.69	0.314	1202P-4-4
3/8-18	1.25	0.78	0.428	1202P-6-6

1203P - Tê união  
Fêmea NPTF / SAE 130438

Rosca NPTF	L pol.	M pol.	D Ø de vazão	Referência
1/8-27	1.12	0.56	0.328	1203P-2
1/4-19	1.38	0.69	0.422	1203P-4

1200P - Cotovelo 90° fêmea  
NPTF / SAE 130238

Rosca NPTF	M pol.	D Ø de vazão	Referência
1/8-27	0.56	0.328	1200P-2-2
1/4-18	0.81	0.422	1200P-4-4
3/8-18	0.84	0.562	1200P-6-6

2205P - Cruzeta  
Fêmea NPTF

Rosca NPTF	M pol.	D Ø de vazão	Referência
1/8-27	0.53	0.328	2205P-2
1/4-19	0.75	0.421	2205P-4
3/8-19	0.82	0.562	2205P-6
1/2-14	1.07	0.688	2205P-8
3/4-14	1.14	0.900	2205P-12

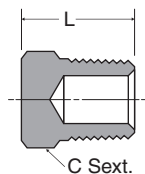
• Dimensões em polegada.

## TUBOS E CONEXÕES

### ADAPTADORES

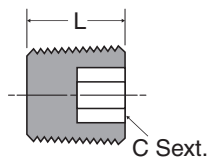
(PADRÃO AMERICANO)

218P - Plug cabeça sextavada  
NPTF



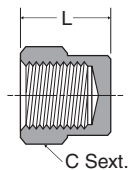
Rosca NPTF	C sext.	L pol.	Referência
1/8-27	7/16	0.56	218P-2
1/4-19	9/16	0.75	218P-4
3/8-19	11/16	0.78	218P-6
1/2-14	7/8	0.97	218P-8
3/4-14	1-1/16	1.06	218P-12

219P - Plug sextavado interno  
NPTF



Rosca NPTF	C sext.	L pol.	Referência
1/8-27	3/16	0.30	219P-2
1/4-19	1/4	0.46	219P-4
3/8-19	5/16	0.47	219P-6
1/2-14	3/8	0.61	219P-8
3/4-14	9/16	0.62	219P-12

213P - Tampão  
NPTF



Rosca NPTF	C sext.	L pol.	Referência
1/8-27	9/16	0.50	213P-2
1/4-18	11/16	0.63	213P-4
3/8-14	13/16	0.63	213P-6
1/2-14	1-1/16	0.87	213P-8

Tubos e  
Cortador

Adaptadores

Prestolok

Série  
EasylokSérie  
PFCSéries  
3251 e PTFSérie  
425-SSérie  
26 RectusSérie  
20Séries  
608 e 609Série  
502SSSérie  
502Série  
500Série  
520Tubos e  
Conexões

• Dimensões em polegada.

Tubos e Conexões
<b>Adaptadores</b>
Prestolok
Série Easylok
Série PFC
Séries 3251 e PTF
Série 425-S
Série 26 Rectus
Série 20
Séries 608 e 609
Série 502SS
Série 502
Série 500
Série 520

## Tubos Termoplásticos de Polietileno Séries E e EB

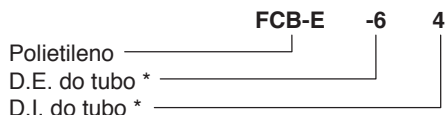
### Características técnicas

- Faixa de pressão de 6 a 10 bar @ 23°C
- Faixa de temperatura de -62°C a +66°C
- Boa resistência química, baixo custo e flexível
- Atendem aos requisitos ASTM-D1248, tipo I, classe A, categoria 4 e grau E5



### Exemplo de codificação

#### Exemplo série "FCB-E" (pol.)



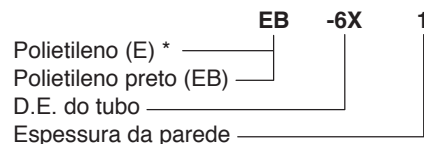
\* 16 avos de polegada

Disponível somente na cor azul

#### Exemplo séries "E" e "EB" (pol.)



#### Exemplo séries "E" e "EB" (mm)



\* Versão "E" em polegada

### Codificação

Séries "E" e "EB" em polegada

D. E. pol.	D. I. pol.	Espessura da parede pol.	Pressão de trabalho bar @ 23°C	Pressão mínima de ruptura bar @ 23°C	Raio mínimo de curvatura pol.	Peso por 100 metros kg	Referência
1/4	.170	.040	8	33	1	1,6	E-43
1/4	.170	.040	8	33	1	1,6	EB-43
5/16	.187	.062	10	40	1 1/8	3,1	E-53
5/16	.187	.062	10	40	1 1/8	3,1	EB-53**
3/8	.250	.062	8	33	1 1/2	3,7	E-64
3/8	.250	.062	8	33	1 1/2	3,7	EB-64
1/2	.375	.062	6	25	2 1/2	5,4	E-86
1/2	.375	.062	6	25	2 1/2	5,4	EB-86**

\*\* Disponível sob consulta.

#### Nota:

Os tubos Série "E" estão disponíveis nas cores:

R - vermelho, B - azul, O - laranja, Y - amarelo, P - roxo, G - verde, WHT - branco, GRA - cinza

Séries "E" e "EB" em milímetros

D. E. mm	D. I. mm	Espessura da parede mm	Pressão de trabalho bar @ 23°C	Pressão mínima de ruptura bar @ 23°C	Comprimento da bobina pés	Peso por 100 metros kg	Referência
6	4	1	8	33	100	1,9	E-6X1**
6	4	1	8	33	100	1,9	EB-6X1**
8	6	1	8	30	100	2,1	E-8X1**
8	6	1	8	30	100	2,1	EB-8X1**
10	7	1.5	9	33	100	3,9	E-10X1.5**
10	7	1.5	9	33	100	3,9	EB-10X1.5**
12	9	1.5	6	25	100	4,8	E-12X1.5**
12	9	1.5	6	25	100	4,8	EB-12X1.5**

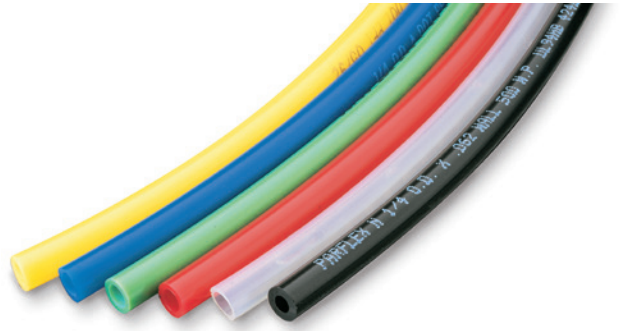
\*\* Disponível sob consulta.



## Tubo de Nylon Série N

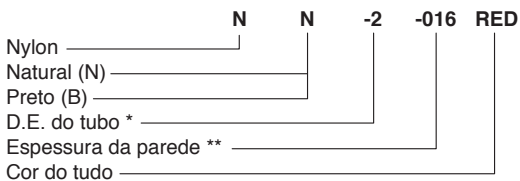
### Características técnicas

- Faixa de pressão de 17 bar @ 23°C (pol) e 11 a 39 bar @ 20°C (mm)
- Faixa de temperatura de -54°C a +93°C (-65°F até +200°F)
- Atendem às especificações CETOP RP54P e DIN 73378



### Exemplo de codificação

#### Exemplo série "N" (pol.)



\* 16 avos de polegada

\*\* Milésimos de polegada

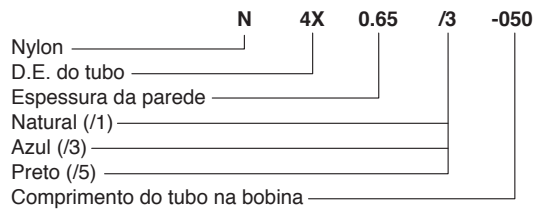
#### Notas:

Indicação de cor somente na versão "NN", para cor natural omitir.

#### Cores disponíveis:

RED - vermelho, BLU - azul, YEL - amarelo, GRN - verde

#### Exemplo série "N" (mm)



### Codificação

#### Série "N" em polegada

D. E. pol.	D. I. pol.	Espessura da parede pol.	Pressão de trabalho bar @ 23°C	Pressão mínima de ruptura bar @ 23°C	Raio mínimo de curvatura pol.	Peso por 100 metros kg	Cor	Referência
1/8	0.093	0.016	17	69	1/4	0,40	Natural	<b>NN-2-016</b>
							Preto	<b>NB-2-016**</b>
5/32	0.106	0.025	17	69	1/2	0,70	Natural	<b>NN-2.3-025</b>
							Preto	<b>NB-2.5-025**</b>
3/16	0.138	0.025	17	69	5/8	0,85	Natural	<b>NN-3-025</b>
							Preto	<b>NB-3-025**</b>
1/4	0.180	0.035	17	69	7/8	1,62	Natural	<b>NN-4-035</b>
							Preto	<b>NB-4-035</b>
5/16	0.233	0.040	17	69	1 1/8	2,36	Natural	<b>NN-5-040</b>
							Preto	<b>NB-5-040**</b>
3/8	0.275	0.050	17	69	1 1/8	3,40	Natural	<b>NN-6-050</b>
							Preto	<b>NB-6-050**</b>
1/2	0.375	0.062	17	69	1 1/4	5,75	Natural	<b>NN-8-062</b>
							Preto	<b>NB-8-062**</b>

\*\* Disponível sob consulta.

## Tubo de Poliuretano Séries FCB-PU, U e UM

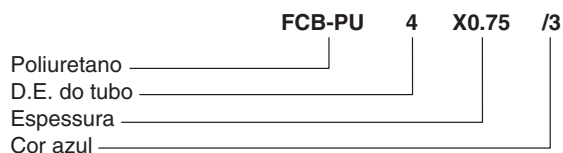
### Características técnicas

- Faixa de pressão de 6 a 10 bar @ 23°C
- Faixa de temperatura de -40°C a +82°C (-45°F a +180°F)
- Resistente, flexível, ampla faixa de temperatura da aplicação, resistente à abrasão e excelente compatibilidade química



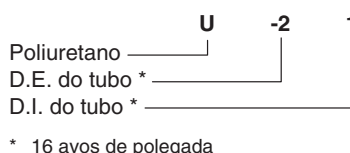
### Exemplo de codificação

#### Exemplo série "FCB-PU" (mm)



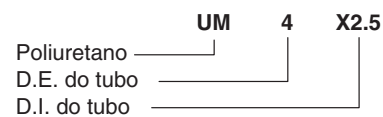
Nota: Disponível somente na cor azul

#### Exemplo série "U" (pol)



\* 16 avos de polegada

#### Exemplo série "UM" (mm)



### Codificação

#### Série "FCB-PU" em milímetro

D. E. mm	D. I. mm	Espessura da parede mm	Pressão de trabalho bar @ 20°C	Pressão mínima de ruptura bar @ 20°C	Raio mínimo de curvatura mm	Peso por 100 metros kg	Referência
4	2.5	0,75	10	30	17	0,90	FCB-PU4x0.75/3
6	4	1,00	10	30	27	1,80	FCB-PU6x1/3
8	5.5	1,25	10	30	37	3,40	FCB-PU8x1.25/3
10	7	1,50	10	30	54	5,10	FCB-PU10x1.5/3
12	8	2,00	10	30	62	7,30	FCB-PU12x2/3

#### Série "U" em polegada

D. E. pol.	D. I. pol.	Espessura da parede pol.	Pressão de trabalho bar @ 23°C	Pressão mínima de ruptura bar @ 23°C	Comprimento da bobina m	Peso por 100 metros kg	Referência
1/8	1/16	1/32	9	25,0	76	0,70	U-21-BLU
3/16	1/8	1/32	9	25,0	76	1,12	U-32-BLU
1/4	1/8	1/16	9	25,0	76	2,65	U-42-BLU
3/8	1/4	1/16	9	25,0	76	4,43	U-64-BLU
1/2	3/8	1/16	6	17,5	76	6,20	U-86-BLU

#### Série "UM" em milímetro

D. E. mm	D. I. mm	Espessura da parede mm	Pressão de trabalho bar @ 23°C	Pressão mínima de ruptura bar @ 23°C	Peso por 100 metros kg	Comprimento da bobina m	Referência
4	2.5	0.75	10	30	76	0,90	UM4X2.5-BLU
6	4.0	1.00	10	30	76	1,82	UM6X4-BLU
8	5.0	1.50	10	30	76	3,56	UM8X5-BLU
10	6.5	1.75	10	30	76	5,27	UM10X6.5-BLU
12	8.0	2.00	10	30	76	7,31	UM12X8-BLU

# Cortador para Tubos Termoplásticos



## Codificação

Descrição	Referência
Corta-tubo de plástico	PTC-001
Lâmina para reposição	PTC-001RB

Tubos e  
Cortador

Adaptadores

Prestolok

Série  
EasylokSérie  
PFCSéries  
3251 e PTFSérie  
425-SSérie  
26 RectusSérie  
20Séries  
608 e 609Série  
502SSSérie  
502Série  
500Série  
520Tubos e  
Conexões

# TUBOS E CONEXÕES CORTADOR PARA TUBOS TERMOPLÁSTICOS

## INFORMAÇÕES TÉCNICAS

**Tubos e  
Cortador**

Adaptadores

Prestolok

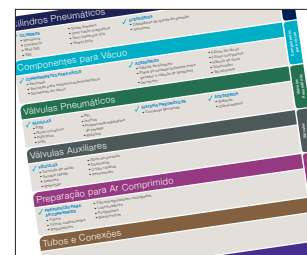
Série  
EasylokSérie  
PFCSéries  
3251 e PTFSérie  
425-SSérie  
2,6 RectusSérie  
20Séries  
608 e 609Série  
502SSSérie  
502Série  
500Série  
520**Tubos e  
Conexões**

# ÍNDICE ALFANUMÉRICO DE PRODUTOS

## Produtos

### ✓ LINHA DE PRODUTOS

- Cilindros pneumáticos
- Componentes para vácuo
- Válvulas pneumáticas e terminais de válvulas
- Preparação para ar comprimido
- Acessórios pneumáticos
- Tubos e conexões



QUER  
SABER MAIS ?

[www.parker.com.br](http://www.parker.com.br)



Índice Alfanumérico  
de Produtos

Parker

ENGINEERING YOUR SUCCESS.

















Referência	Página	Seção
PVN4-5040-00B	19	Válvulas e term. de válv.
PVN4-5050-XXB	20	Válvulas e term. de válv.
PVN4-5111-00B	21	Válvulas e term. de válv.
PVN4-5117-00B	21	Válvulas e term. de válv.
PVN4-5120-000B	21	Válvulas e term. de válv.
PVN4-5122-00B	21	Válvulas e term. de válv.
PVN49	20, 29, 52, 79	Válvulas e term. de válv.
PVN5-5016-00B	21	Válvulas e term. de válv.
PVN5-5040-00B	19	Válvulas e term. de válv.
PVN5-5050-XXB	20	Válvulas e term. de válv.
PVN5-5111-00B	21	Válvulas e term. de válv.
PVN5-5117-00B	21	Válvulas e term. de válv.
PVN5-5120-000B	21	Válvulas e term. de válv.
PVN5-5122-00B	21	Válvulas e term. de válv.
PVN53	20, 29, 52, 79	Válvulas e term. de válv.
PVN57	20, 29, 52, 79	Válvulas e term. de válv.
PVN6-5050-XXB	20	Válvulas e term. de válv.
PVU-LBB118	46	Válvulas e term. de válv.
PVU-LCB119	46	Válvulas e term. de válv.
PVU-LCC119	46	Válvulas e term. de válv.
PWS-B122	97, 98	Cilindros pneumáticos
PWS-B133	97, 98	Cilindros pneumáticos
PWS-B155	97, 98	Cilindros pneumáticos
PWS-B188	97, 98	Cilindros pneumáticos
PWS-B199	97, 98	Cilindros pneumáticos
PWS-C5142	97, 98	Cilindros pneumáticos
PWS-C5143	97, 98	Cilindros pneumáticos
PWS-C5145	97, 98	Cilindros pneumáticos
PWS-C5148	97, 98	Cilindros pneumáticos
PWS-C5149	97, 98	Cilindros pneumáticos
PWS-E101	97, 98	Cilindros pneumáticos
PWS-E111	97, 98	Cilindros pneumáticos
PWS-M1012	97, 98	Cilindros pneumáticos
PWS-P111	97, 98	Cilindros pneumáticos
PXP-A11	78	Válvulas e term. de válv.
RPVN...	22	Válvulas e term. de válv.
RPVN1-...	22	Válvulas e term. de válv.
RPVN1B...	22	Válvulas e term. de válv.
RPVN3-...	22	Válvulas e term. de válv.
RPVN3B...	22	Válvulas e term. de válv.
RPVN4-...	22	Válvulas e term. de válv.
RPVN4B...	22	Válvulas e term. de válv.
RPVN5-...	22	Válvulas e term. de válv.
RPVN5B...	22	Válvulas e term. de válv.
RPVN6-...	22	Válvulas e term. de válv.
RPVN6B...	22	Válvulas e term. de válv.
RPVN7-...	22	Válvulas e term. de válv.
SGPWPU...	53	Tubos e conexões
SPVN...	22	Válvulas e term. de válv.
SPVN1-...	22	Válvulas e term. de válv.
SPVN1B...	22	Válvulas e term. de válv.
SPVN3-...	22	Válvulas e term. de válv.
SPVN3B...	22	Válvulas e term. de válv.
SPVN4-...	22	Válvulas e term. de válv.
SPVN4B...	22	Válvulas e term. de válv.
SPVN5-...	22	Válvulas e term. de válv.
SPVN5B...	22	Válvulas e term. de válv.
SPVN6-...	22	Válvulas e term. de válv.
SPVN6B...	22	Válvulas e term. de válv.
SPVN7-...	22	Válvulas e term. de válv.
SPVN7B...	22	Válvulas e term. de válv.
TN-PK-100-M10	14	Componentes vácuo
TN-PK-F-G3	14	Componentes vácuo
U...	52	Tubos e conexões
um...	52	Tubos e conexões
VF-2E	32	Componentes vácuo
VF-2G	32	Componentes vácuo
VF-3E	32	Componentes vácuo
VF-3G	32	Componentes vácuo
VF-5E	32	Componentes vácuo
VF-5G	32	Componentes vácuo
VF-6E	32	Componentes vácuo
VF-6G	32	Componentes vácuo
W169PLP	36	Tubos e conexões
W169PLPNS	36	Tubos e conexões
W171PLP	36	Tubos e conexões

Referência	Página	Seção
W172PLP	36	Tubos e conexões
W68PLP	35	Tubos e conexões
XV502P...	9	Tubos e conexões
XV502SS...	11	Tubos e conexões
XV520P...	4	Tubos e conexões
XVP500P...	7	Tubos e conexões
XV500P...	6	Tubos e conexões
XVVP500P...	6	Tubos e conexões











# TECNOLOGIA EM CONTROLE PRECISO DE CADA MOVIMENTO

## ELETROMECCÂNICA

Fornecimento de sistemas e componentes eletromecânicos, de alta tecnologia, que aumentam a precisão e produtividade dos clientes nos setores da saúde, automobilístico, automação industrial, máquinas em geral, eletrônica, têxteis, fios e cabos.

### ✓ PRINCIPAIS MERCADOS

- Automação industrial;
- Máquinas para indústria de embalagens;
- Máquinas para impressão e filme plástico;
- Pneus e borrachas;
- Siderurgia e metais primários;
- Medicina, biociências e farmacêuticas;
- Máquinas para a indústria de papel;
- Processos;
- Óleo e gás;
- Têxtil.

### ✓ PRINCIPAIS PRODUTOS

- Inversores de frequência;
- Acionamentos para motores CC;
- Servo motores e acionamentos;
- Controladores industriais;
- Controladores multieixos;
- Atuadores eletromecânicos com e sem haste;
- Motores lineares;
- Interface homem máquina e supervisão;
- Acionamentos elétricos para aplicação mobil.

## PARCEIRO GLOBAL

**Suporte Global:** A Parker está comprometida em ajudar seus clientes a serem mais competitivos, através do fornecimento global de produtos e soluções em tecnologia eletromecânica. A Parker combina alta performance em velocidade e controle de posição com flexibilidade para atender às rápidas mudanças de tecnologia e exigências da indústria, com equipamentos inovadores e nossa engenharia está preparada para propor a você a solução que você precisa.

QUER  
SABER MAIS?

[www.parker.com.br](http://www.parker.com.br)



ENGINEERING YOUR SUCCESS.

## Controladores Multieixo Série ACR

A série de controladores ACR apresenta a mais alta performance em controle do movimento insuperável na geração de trajetórias complexas como interpolação, SPLINE e CAME eletrônico.

### CARACTERÍSTICAS TÉCNICAS

- Controla até 16 eixos de motores de passo ou servomotores;
- Interpolação linear, circular, senoidal, helicoidal e elíptica, splines, Nurbs, arcos 3D;
- CAME eletrônico segmentado;
- Cálculo da malha do servo de 25 µseg/eixo;
- Ajuste em movimento de posição e velocidade;
- Biblioteca de programação para Visual Basic, Visual C++, C++.



## Controladores de Eixo Série Único

O Parker Único é o controlado de eixo que congrega funções de motion e robótica num só produto, podendo ser programado em linguagem de texto extruturado, Ladder, C++ e Object block.

Sua ferramenta de programação RDE é poderosa com funções de programação, monitoração, configuração e simulação num ambiente único.

### CARACTERÍSTICAS TÉCNICAS

- Disponível em 2,5, 7, 10 e 15 amperes;
- Alimentação 220 VAC trifásico ou 380 monofásico;
- Controle por torque/corrente/ velocidade;
- Controle avançado de limites de torque;
- Eixo elétrico e Came eletrônico;
- Mestre virtual;
- PLC interno (em acordo com IEC61131).

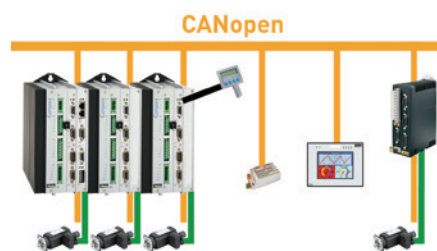


## Controladores Multieixo Série PowerPLmC

Integrando controle de processo e movimento, o PowerPLmC é utilizado em máquinas onde além de controle do movimento há a necessidade de controle de diversas entradas e saídas.

### CARACTERÍSTICAS TÉCNICAS

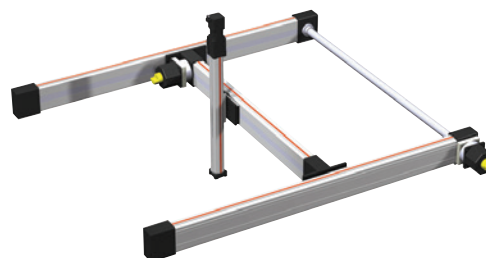
- Controle de 32 eixos de servomotores em CANopen;
- Duas versões: standalone ou integrado ao drive;
- Comunicação: CANopen, Ethernet 10/100, Profibus DP slave;
- Possibilidade de controle remoto da máquina via modem.



## Sistemas Multieixo de precisão

Muitas aplicações requerem uma integração multieixo com atuadores.

Devido ao seu design modular, as séries de atuadores elétricos Parker são perfeitas para este tipo de aplicação.



## Servomotores e Drives Série Compax3



A Série Compax3 possui drives inteligentes de até 232A pico com avançadas ferramentas de controle do movimento.

### CARACTERÍSTICAS TÉCNICAS

- Comunicação: CANopen, Profibus, DeviceNet e Ethernet Powerlink;
- Alimentação: 230 VCA ou 380 a 480 VCA;
- Funções avançadas de CAME eletrônico com software dedicado para criação de curvas e PLS;
- 8 entradas e 4 saídas digitais de controle com expansão de até 128 pontos;
- 2 entradas e saídas analógicas;
- Software C3servomanager para parametrização (já incluso). Possui osciloscópio digital e ferramentas de autotuning;
- Software CoDeSys® para programação da lógica (já incluso) em linguagem IEC-61131.

## Servomotores e Drives Série SLVD-N



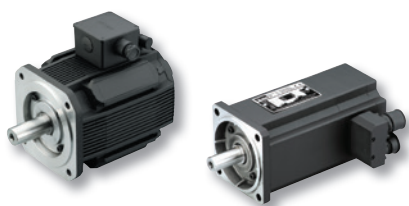
A série de drives digitais SLVD oferece alta performance em tamanho compacto. Apresenta corrente nominal de 1,25 a 15A, alimentação 230VCA monofásica ou trifásica.

O SLVD foi desenvolvido especialmente para segmentos de mercado como packaging e pick&place, onde altas acelerações e desacelerações são os pontos críticos.

### CARACTERÍSTICAS TÉCNICAS

- Realimentação por resolver ou encoder incremental;
- Interface de rede: CANopen integrada ou opcional DeviceNet, Profibus-DP;
- 4 entradas e 2 saídas digitais;
- 2 entradas e 1 saída analógica;
- Software MotionWiz (já incluso) com interface para diagnóstico e editor de programação de PLC;
- Funções de CAME eletrônico e Gear (sincronismo de eixos).

## Servomotores Séries SMH e MH



Os servomotores das Séries SMH e MH são compactos, com alta performance e baixo custo, ideais para serem utilizados com os drives das Séries Aries e C3.

### CARACTERÍSTICAS TÉCNICAS

- Torque estático de 0,2 a 90 Nm;
- Velocidade nominal de até 10500 rpm;
- Isentos de manutenção;
- Grau de proteção: IP65.

## Redutores Planetários Série PV



Ideais para aplicações com servomotores onde alta precisão, capacidade de carga e durabilidade são necessárias.

### CARACTERÍSTICAS TÉCNICAS

- Disponível no padrão métrico com flanges de 40, 60 e 90 mm ou NEMA 17, 23 e 34;
- Relações de transmissão variando entre 3:1 a 100:1;
- Velocidade máxima de entrada: 8000 RPM;
- 4 diferentes interfaces de saída.

## Drives para Motores de Passo Série OEM

A Série OEM750 de drives/controladores micro-passo é ideal para controle de motores de passo com movimentos suaves e baixo custo.

### CARACTERÍSTICAS TÉCNICAS

- Alimentação 24-75VDC, corrente de até 7,5A pico/fase;
- Possui programação (OEM750X-M2) com até 8 rotinas selecionáveis através de 3 entradas, além de 3 entradas de triggers, 1 homing, 1 fim de curso e 2 saídas programáveis;
- Resolução de até 50800 pulso por revolução;
- Proteção de curto circuito, subvoltagem e sobretemperatura.



## Drives para Motores de Passo Série E-AC

Com fonte de alimentação integrada, o drive E-AC torna-se uma solução compacta e econômica para acionamento micropasso de motores de passo.

### CARACTERÍSTICAS TÉCNICAS

- Alimentação 95-132VCA monofásico, corrente de até 3,5A pico/fase;
- Possui entrada de pulso e direção e saída de falha;
- Resolução de até 50800 pulso por revolução;
- Proteção de curto circuito, subvoltagem e sobretemperatura.



## Motores de Passo Série HV

Os motores da Parker desenvolvidos para aplicações industriais apresentam alto desempenho em dimensões padronizadas.

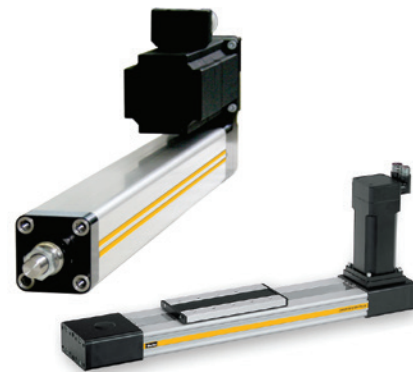
### CARACTERÍSTICAS TÉCNICAS

- Torque estático de 0,7 a 9 Nm;
- Velocidade nominal de até 3000 rpm;
- Isentos de manutenção.



## Atuadores Elétricos

Pode substituir cilindros hidráulicos/pneumáticos, permitindo melhor controle do movimento, múltiplas paradas e reduzindo manutenção.



## IHM Série XPR2



A IHM XPR2 oferece uma solução de hardware/software simples e com preço competitivo para uma topologia de IHM distribuído.

Oferece também uma das melhores interfaces gráficas do mercado.

### CARACTERÍSTICAS TÉCNICAS

- Tamanhos disponíveis de 6", 8", 10" e 15";
- Display colorido com tela TFT;
- 1 porta Ethernet, 2 portas USB e serial RS232/422/485 (disponível em todos os modelos);
- Mais de 40 drivers de comunicação;
- Alimentação 24VDC sem uso de ventilador;
- Webserver já incluso com acesso via internet explorer.

## PC industrial IPX/IPC



A família IPX/IPC combina num só produto a simplicidade para operação de uma IHM e a flexibilidade de um computador já preparado para o ambiente industrial.

### CARACTERÍSTICAS TÉCNICAS

- Disponível nos Tamanhos 10", 15", 17";
- Processadores 2.0 GHz Celeron ou 2.2 GHz Core 2 duo;
- Memória ram de 2 GB ou 4 GB e HD de 80 GB intel SSD;
- Modelo de 15" com opcional em aço inox para salas limpas ou aplicações sanitárias;
- Licença completa sem limites de funções e com web server já incorporado.

## Software de Controle InteractX



Possui as ferramentas mais avançadas como Visual Basic, ActiveX e tags ILIMITADOS para a criação de sistemas supervisórios, com menor custo de instalação e desenvolvimento.



## Inversor de Frequência AC30

O AC30 é o inversor de frequência global da Parker, com conceito modular, opcionais de filtros e proteções de hardware, ele consegue atender qualquer tipo de instalação.

### CARACTERÍSTICAS TÉCNICAS

- Disponível de 0.75KW até 18.5KW;
- Alimentação 380 VAC a 460 VAC;
- Pode operar qualquer tipo de motor AC (indução ou Imã permanente) em função sensorless;
- Função STO (safe torque off);
- Porta ethernet integrada (Ethernet ou Modbus TCP/IP).



## Conversor de Corrente Continua 590+

Os conversores de corrente contínua 590+ de alta performance 590+ são disponíveis nas potências de 4 a 1500 CV.

### CARACTERÍSTICAS TÉCNICAS

- Possuem funcionalidades de sistema, tais como:
  - Funções matemáticas: multiplicação, divisão, soma, subtração, módulo, inversão de sinal etc;
  - Funções de PLC: AND, OR, comparador, inversor;
  - Calculadores de diâmetro;
  - Malha PID para controle de variáveis de processo: célula de carga, balancins, pressão, volume, vazão, etc;
  - 5 entradas analógicas  $\pm 10V$ , 9 entradas digitais 24VCC, 3 saídas analógicas  $\pm 10V$  e 3 saídas digitais 24VCC;
  - Software CElite incluso;
  - Interface de rede Controlnet, Devicenet, Ethernet, Link, Modbus, CANopen e Profibus.



## Inversor de Frequência 890+

A série 890 é uma família de inversores de frequência de alta performance com concepção modular, desenvolvida para atender as mais exigentes e complexas aplicações.

### CARACTERÍSTICAS TÉCNICAS

- Disponibilidade 0.55kW – 1200kW;
- Alimentação 220 VAC, 380 a 460 e 690 VAC;
- Porta USB disponível em todos os modelos;
- Controle vetorial sensorless, vetorial malha fechada e V/Hz;
- Função STO (Safe torque off);
- Opcional AFE (regenerativo disponível);
- Malhas de velocidade, torque e posição da ordem de 63.5 microsegundos.



## Inversor de Frequência AC10

O AC10 é o micro-inversor de frequência global da Parker, ideal para aplicações simples para controle de velocidade em malha aberta.

### CARACTERÍSTICAS TÉCNICAS

- Disponível de 0.2KW até 22KW;
- Alimentação 220 VAC ou 380 a 460 VAC;
- Frequência máxima de saída de até 590HZ;
- Sobre carga de 150% em até 60 seg.;
- Proteção para ambientes agressivos (3C3);
- Filtro EMC disponível;
- Porta serial integrada (Modbus Serial).





# TECNOLOGIA EM CONTROLE EM CONDUÇÃO DO FLUIDO

## CONTROLE DE PROCESSOS

Alto padrão de precisão e qualidade, em projetos, manufaturas e distribuição de componentes, onde é necessário o controle de processos críticos nos setores químico/refinarias, petroquímico, usinas de álcool e biodiesel, alimentos, saúde, energia, óleo e gás.

### ✓ PRINCIPAIS MERCADOS

- Água e tratamento de efluentes;
- Alimentos, bebidas e laticínios;
- Biofarmacêuticos;
- Combustíveis alternativos;
- Construção naval;
- Energia nuclear;
- Exploração de petróleo;
- Farmacêuticos;
- Geração de energia;
- Medicina, biociências e odontológico;
- Microeletrônica;
- Papel e celulose;
- Petróleo e gás;
- Química e petroquímica;
- Siderurgia.

### ✓ PRINCIPAIS PRODUTOS

- Acessórios para controle de processo;
- Bloco de controle de processos;
- Conexões sem solda permanente para tubos;
- Instrumentos analíticos;
- Medidores de fluxo de massa;
- Sistemas para acondicionamento de amostras;
- Reguladores e controladores de fluxo;
- Válvulas e acessórios para injeção química;
- Válvulas, bombas e acessórios para fluoropolímeros;
- Acessórios para sistemas de alta pureza;
- Conexões e adaptadores para baixa, média, alta e super alta pressão;
- Válvulas de agulha, esfera, retenção e alívio;
- Válvulas manifold;
- Conexões anilhadas.

## PARCEIRO GLOBAL

**Suporte Global:** A Parker está comprometida em ajudar seus clientes a serem mais competitivos, através do fornecimento global de produtos e soluções em no mercado de condução de fluidos. Dessa forma, temos capacidade de oferecer um produto que atenda não somente sua aplicação técnica, mas também suas necessidades de instalação e condução de fluidos, apoiada por recursos industriais para ajudar nossos clientes a atingir suas metas de produtividade e lucratividade.

QUER  
SABER MAIS?

[www.parker.com.br](http://www.parker.com.br)



ENGINEERING YOUR SUCCESS.

## Válvula Solenóide Série 20

As válvulas solenóide Série 20 são aplicáveis em controles de fluidos e gases corrosivos, sendo indicadas especialmente para equipamentos compactos e instalações piloto de combustíveis líquidos e gasosos.

### CARACTERÍSTICAS TÉCNICAS

- Duas vias, ação direta;
- Normalmente fechada ou normalmente aberta;
- 1/8" e 1/4" NPT/BSP;
- 1,2 a 7,1 mm de orifício;
- Cv: 0,06 a 0,88;
- Corpo: latão;
- Vedações: NBR, FKM, PTFE.



## Válvula Solenóide Série 24

A válvula Série 24 é aplicável em qualquer tipo de automatização industrial para controle de fluidos e gases não-corrosivos e corrosivos, visto que a concepção de engenharia é simples e de longa durabilidade. Apresenta-se nas bitolas de 3/4" a 3" de diâmetro.

Seu sistema tipo pistão tem um melhor desempenho em alta pressão e fluidos não-compressíveis.

### CARACTERÍSTICAS TÉCNICAS

- Duas vias, piloto interno (pistão);
- Normalmente aberta ou normalmente fechada;
- 3/4", 1", 1 1/2", 2" e 3" NPT/BSP;
- 19,0 a 76,0mm de orifício;
- Cv: 5,8 a 100;
- Corpo: latão, bronze;
- Vedação: NBR, FKM, PTFE.



## Válvula Solenóide Série S

É ideal para o controle de vapor numa grande variedade de aplicações, tais como autoclaves, aquecedores, moldagem, equipamentos de lavanderias e esterilizadores.

### CARACTERÍSTICAS TÉCNICAS

- Duas vias, piloto interno (diafragma);
- Normalmente fechada;
- 1/2", 3/4" e 1" NPT;
- 12,7 a 25,4mm de orifício;
- Cv: 3,6 a 12,2;
- Corpo: latão;
- Vedação: PTFE.



## Válvula Solenóide Séries 52 e 28

São aplicáveis em controle de fluidos e gases, sendo indicadas especialmente em instalações piloto de combustíveis líquidos e gasosos.

### CARACTERÍSTICAS TÉCNICAS

- Duas e três vias, ação direta;
- Normalmente aberta ou normalmente fechada;
- 1/8" e 1/4" NPT/BSP;
- 0,8 a 3,0mm de orifício;
- Cv: 0,02 a 0,29;
- Corpo: latão;
- Vedação: FKM (standard).





## Válvula Solenóide Séries 53 e 54



As válvulas solenóide Séries 53 e 54 são aplicáveis em qualquer tipo de automatização industrial para controle de fluidos e gases não-corrosivos, visto que a concepção de engenharia é simples e de longa durabilidade.

### CARACTERÍSTICAS TÉCNICAS

- Duas vias, piloto interno (diafragma);
- Normalmente aberta ou normalmente fechada;
- 3/8", 1/2" e 3/4" NPT/BSP;
- 19,0mm de orifício;
- Cv: 4 a 6;
- Corpo: latão;
- Vedação: NBR, FKM.

## Válvula Solenóide Séries 7321B e 7322B



Essa linha é empregada onde se deseja alta vazão e controle de fluidos tais como água, água quente e vapor.

Aplicações típicas vão desde sistemas de refrigeração, autoclaves e sistemas de irrigação.

### CARACTERÍSTICAS TÉCNICAS

- Duas vias, piloto interno (diafragma);
- Normalmente aberta e normalmente fechada;
- 3/4", 1" , 1 1/2" e 2" NPT/BSP;
- 20,0 a 50,0mm de orifício;
- Cv: 9,8 a 43,8;
- Corpo: latão;
- Vedação: NBR, FKM (até 1") ou EPDM.

## Válvula Solenóide para Equipamentos antipoluição



Como principal aplicação temos equipamentos antipoluição tipo filtro de manga ou os equipamentos/sistemas que necessitam de uma rápida descarga de ar.

Disponível em três séries (72, 75 e 78) para melhor atender as necessidades da indústria.

### CARACTERÍSTICAS TÉCNICAS

- Duas vias, piloto interno (diafragma);
- Normalmente fechada;
- 3/4", 1" , 1 1/2", 2" e 2 1/2" NPT/BSP;
- 25,0 a 63,5mm de orifício;
- Cv: 6,47 a 82,0;
- Corpo: alumínio;
- Vedação: NBR.

## Válvula Solenóide Séries 15 e 16



São aplicáveis em todos os tipos de fluidos, líquidos e gases não-corrosivos.

Especialmente indicadas para operar cilindros hidráulicos ou pneumáticos de simples ação.

### CARACTERÍSTICAS TÉCNICAS

- Três e cinco vias, piloto interno (spool);
- Normalmente aberta ou normalmente fechada;
- 1/4", 3/8" e 1/2" NPT/BSP;
- 6,0 a 10,0 mm de orifício;
- Cv: 0,94 a 2,24;
- Corpo: latão;
- Vedação: NBR, FKM.

## Válvula Solenóide Série 30

Ideais para o controle de dispositivos operados por pressão ou para o desvio e seleção de fluxos.

São utilizadas em uma grande variedade de aplicações: sistemas de dosagem, instrumentação, tratamento de água, secadores, compressores, etc.

### CARACTERÍSTICAS TÉCNICAS

- Três vias, ação direta;
- Universal;
- 1/8" e 1/4" NPT/ BSP;
- 1,2 a 4,4 mm de orifício;
- Cv: 0,06 a 0,35;
- Corpo: latão;
- Vedação: NBR, FKM.



## Válvula Pneumaticamente Operada Série PA

Essa série caracteriza-se pelo corpo angular. Aplicável em qualquer processo incluindo, mas não limitado, a indústria alimentícia, tratamento de água, indústria têxtil, sistema de refrigeração e aquecimento, indústria farmacêutica e cosméticos, e onde requer controle de fluidos agressivos ou ácidos, água, ar e vapores.

### CARACTERÍSTICAS TÉCNICAS

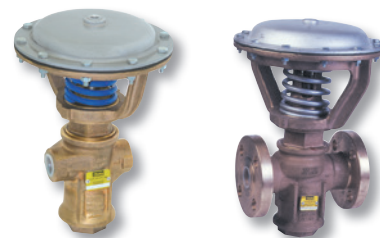
- Duas vias, on-off e modulada (E/P, P/P ou digital);
- Normalmente aberta ou normalmente fechada;
- 1/2" a 3" NPT/ BSP;
- 15,0 a 65,0 mm de orifício;
- Cv: 4,1 a 107,4;
- Corpo: latão, bronze, inox 316L;
- Vedação: PTFE ou PEEK.

## Válvula pneumáticamente operada Sinclair Collins

As válvulas Sinclair Collins são empregadas para dirigir, desviar ou misturar líquidos e gases dos mais diversificados, utilizados em inúmeras indústrias, como no controle de vapor, água quente ou fria, no controle de fluidos não explosivos, na indústria alimentícia, na fabricação e manuseio de tintas, fundições, nos sistemas de lubrificação industrial, etc.

### CARACTERÍSTICAS TÉCNICAS

- Duas ou três vias, pilotada (diafragma);
- 1/4", 3/8", 1/2", 3/4", 1", 1 1/4", 1 1/2" e 2";
- -40°C a 232°C;
- 28 ou 34 bar;
- Cv: até 54,5;
- Corpo: bronze;
- Vedação: PCTFE ou metal-metal.





# Parker Training, Tecnologia Pneumática e Hidráulica ao seu alcance.



QUER  
SABER MAIS?   
[www.parker.com.br](http://www.parker.com.br)



ENGINEERING YOUR SUCCESS.



# PARKER TRAINING 40 ANOS PROJETANDO O FUTURO

Há mais de 40 anos treinando profissionais em empresas, escolas técnicas e universidades, a Parker Training oferece treinamento técnico especializado, desenvolvendo material didático diversificado e bem elaborado, com o intuito de facilitar a compreensão e exercer um papel importante na capacitação dos profissionais de ontem, hoje e amanhã.

Com instrutores altamente qualificados, esse projeto é pioneiro na área de treinamento em automação industrial no Brasil e colaborou para a formação de mais de 40 mil pessoas, em aproximadamente 4 mil empresas através de cursos e materiais reconhecidos pelo conteúdo técnico e pela qualidade de ensino. Para

alcançar tais números e continuar a atender seus clientes de forma cada vez melhor, com uma parceria cada vez mais forte, os profissionais da Parker Training se dedicam a apresentar sempre novos conceitos em cursos e materiais didáticos.

Ministramos cursos fechados em nossas instalações e cursos in company (em sua empresa), com conteúdo e carga horária de acordo com as necessidades do cliente, empresa ou entidade de ensino.

Os cursos oferecidos abrangem as áreas de Automação Pneumática/ Eletropneumática, Técnicas de Comando Pneumático, Dimensionamento de Redes de Ar Comprimido e Hidráulica/ Eletrohidráulica Industrial.

## ESTRATÉGIA

Nossos módulos didáticos são montados com os melhores produtos industriais.

Assim, o treinando passa por experiências práticas em condições reais de funcionamento e trabalho, tomando-se apto a apresentar soluções rápidas para as necessidades encontradas no dia a dia. Desta forma, a Parker Training consolidou-se como a

melhor fornecedora de laboratórios didáticos no mercado nacional, com o melhor custo x benefício e durabilidade.

Tudo isso é resultado da responsabilidade e comprometimento que a Parker Hannifin possui com o desenvolvimento de seus produtos, possibilitando que o aluno se depare com a mais atualizada tecnologia existente no mercado industrial.

## MERCADOS

A Parker Training atende instituições de ensino em todo o Brasil, como escolas técnicas federais e estaduais, escolas profissionalizantes, universidades federais, estaduais e privadas, laboratórios de escolas da rede SENAI e setores de treinamento dentro de indústrias.

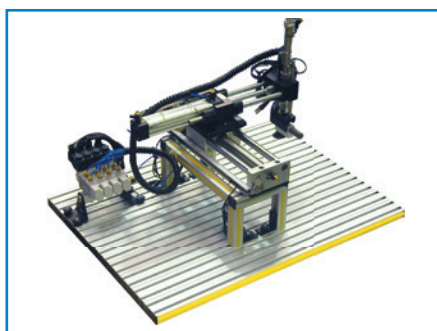
## PARKER TRAINING

Nossa missão é divulgar a marca e a qualidade dos produtos Parker, contribuindo para o crescimento da educação.



**A Parker Training marca  
presença e constrói o  
conhecimento  
por onde passa.**

# Bancadas de Treinamento e Materiais Didáticos de Apoio



## Produtos

✓ **Bancadas de treinamento de pneumática/eletropneumática, hidráulica/eletrohidráulica e manipulador eletropneumático de 3 eixos:**

Unidades projetadas para permitir o aprendizado da tecnologia de forma fácil, simples e rápida.

✓ **Módulos didáticos pneumáticos/eletropneumáticos e hidráulicos/eletrohidráulicos:**

Várias opções de módulos como válvulas, cilindros, controladores, botões, sensores e outros.

✓ **Bancada para treinamento de teste e manutenção de bombas:**

Montagens e desmontagens rápidas de diferentes tipos de bombas que acompanham a bancada.

✓ **Kits didáticos de eletromecânica:**

Unidades projetadas para oferecer excelente aprendizado dos princípios aplicados ao conceito de motores de passo e servomotores.

✓ **Kits de maletas didáticas:**

Com componentes em corte (pneumáticos e hidráulicos), símbolos magnéticos, sistemas de diagnósticos de pressão, vazão e temperatura.

## LITERATURA



A Parker Training possui apostilas didáticas com conteúdo completo e linguagem de fácil assimilação, com recursos que tornam mais prazerosa a leitura, facilitando a compreensão e interpretação dos componentes.

Entre em contato com a Parker Training e solicite um orçamento sem compromisso.

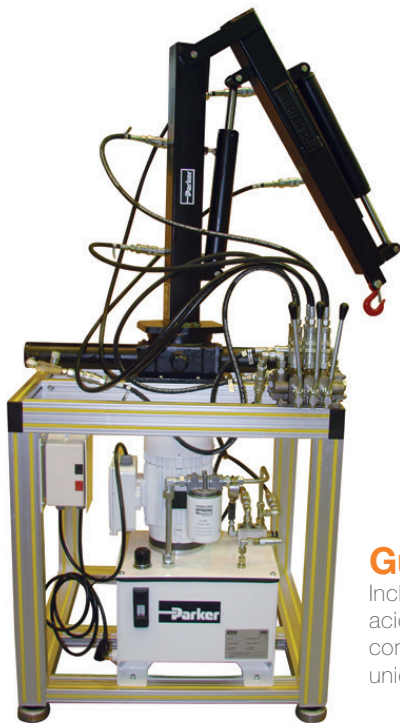
[training.brazil@parker.com](mailto:training.brazil@parker.com)



## Equipamentos e Kits Didáticos

### Kit de hidráulica proporcional

Composto por válvula de pressão com placa eletrônica de um canal, válvula direcional com placa de dois canais e conjunto de cilindro com sensor potenciométrico linear mais placa set-point.



### Guincho hidráulico

Inclui comando com 3 válvulas acionadas por alavanca, para comando dos atuadores e unidade hidráulica.

### Unidade de filtragem móvel

Utilizada para abastecimento do reservatório e filtragem off-line do óleo.



### Maleta de eletromecânica de atuadores elétricos

Composta por:

- Atuador por fuso com motor de passo;
- Atuador por correia com servo motor;
- Drives de programação e fonte de alimentação;
- Permite programações para acionamentos dos atuadores, controles de velocidades e posicionamentos.





## Cursos

A Parker Training oferece cursos destinados a engenheiros, técnicos, pessoal de projetos e de manutenção, estudantes das áreas técnicas e de engenharia. Para atender a cada programação de cursos são montados painéis de simulação para a execução de aulas práticas, de forma didática, com equipamentos de alta tecnologia.

Consulte-nos e obtenha mais informações:

Tel.: 12 3954-5144 / [training.brazil@parker.com](mailto:training.brazil@parker.com)

### CURSO DE PNEUMÁTICA INDUSTRIAL - 24 HORAS

**Objetivo:** Fornecer aos participantes, conhecimentos dos componentes básicos da pneumática, sua simbologia e funcionamento, habilitando-os para projetos, dimensionamento e execução de circuitos pneumáticos sequenciais básicos.

**Pré-requisitos:** Conhecimentos básicos de matemática, física e interpretação de desenho técnico.

**Programa:** Princípios físicos, produção, preparação e distribuição do ar comprimido; Unidades de condicionamento de ar; Válvulas de controle direcional e auxiliares; Cilindros pneumáticos; Estudo de circuitos básicos e sequenciais no método intuitivo; Montagem prática dos circuitos em simuladores pneumáticos; Todos os componentes pneumáticos são analisados quanto ao funcionamento, simbologia, aplicações e dimensionamento.

### CURSO DE TÉCNICAS DE COMANDO PNEUMÁTICO - 24 HORAS

**Objetivo:** Fornecer aos participantes, conhecimentos das várias técnicas de implementação de circuitos sequenciais pneumáticos, habilitando-os para projetos.

**Pré-requisitos:** Curso básico de Pneumática Industrial.

**Programa:** Revisão de circuitos pneumáticos básicos; Lógica básica pneumática com circuitos; Determinação e representação de sequências de movimentos; Resolução de circuitos sequenciais pelo método intuitivo, cascata e passo a passo; Utilização de módulos sequenciais no método passo a passo; Condições marginais; Montagem prática dos circuitos em simuladores pneumáticos; Todos os componentes pneumáticos são analisados quanto ao funcionamento, simbologia, aplicações e dimensionamento.

### CURSO DE HIDRÁULICA INDUSTRIAL - 24 HORAS

**Objetivo:** Fornecer aos participantes, conhecimentos dos componentes básicos da hidráulica, sua simbologia e funcionamento, habilitando-os para projetos, dimensionamento e execução de circuitos hidráulicos básicos.

**Pré-requisitos:** Conhecimentos básicos de matemática, física e interpretação de desenho técnico.

**Programa:** Princípios físicos; Fluidos hidráulicos; Filtros, unidades hidráulicas e bombas hidráulicas; Válvulas de controle direcional, de vazão, de pressão e de bloqueio; Cilindros e motores hidráulicos; Acumuladores; Circuitos hidráulicos básicos; Montagem prática dos circuitos em simuladores hidráulicos; Todos os componentes hidráulicos são analisados quanto ao funcionamento, simbologia, aplicações e dimensionamento.

### CURSO DE ELETROPNEUMÁTICA - 24 HORAS

**Objetivo:** Fornecer aos participantes, conhecimentos dos componentes elétricos e eletropneumáticos, sua simbologia e funcionamento, além das várias técnicas de implementação de circuitos sequenciais eletropneumáticos, habilitando-os para projetos.

**Pré-requisitos:** Curso básico de Pneumática Industrial.

**Programa:** Conceitos básicos de eletricidade; Componentes elétricos e eletropneumáticos: botoeiras, solenóides, relés, contatores, eletroválvulas, pressostatos, temporizadores, fins-de-curso, sensores, detetores de queda de pressão; Comparação de circuitos pneumáticos e eletropneumáticos; Circuitos eletropneumáticos básicos; Resolução de circuitos sequenciais eletropneumáticos: método intuitivo, sequência mínima e máxima e condições marginais; Montagem prática dos circuitos em simuladores eletropneumáticos; Todos os componentes eletropneumáticos são analisados quanto ao funcionamento, simbologia, aplicações e dimensionamento.

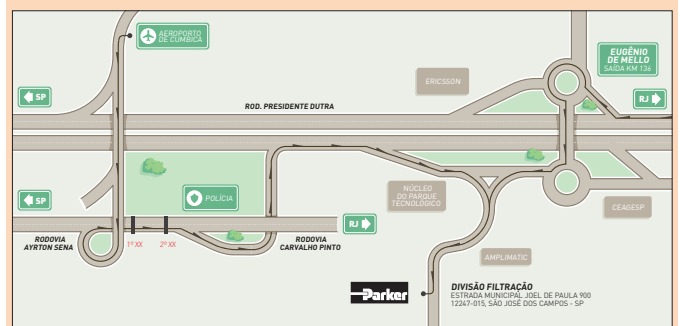
### CURSO DE ELETROHIDRÁULICA - 24 HORAS

**Objetivo:** Fornecer aos participantes, conhecimentos dos componentes elétricos, eletrohidráulicos, sua simbologia e funcionamento, habilitando-os para a compreensão e o projeto de circuitos eletrohidráulicos.

**Pré-requisitos:** Curso de Hidráulica Industrial.

**Programa:** Conceitos básicos de eletricidade; Conceitos básicos de hidráulica; Componentes elétricos e eletrohidráulicos: botoeiras, solenóides, relés, contatores, eletroválvulas, pressostatos, temporizadores, contatores de impulso, fins-de-curso, sensores, sinalizadores; Circuitos eletrohidráulicos básicos; Resolução de circuitos sequenciais eletrohidráulicos: método intuitivo, sequência mínima e máxima; Montagem prática dos circuitos em simuladores eletrohidráulicos; Todos os componentes eletrohidráulicos são analisados quanto ao funcionamento, simbologia, aplicações e dimensionamento.

## LOCALIZAÇÃO PARKER TRAINING



# INSTITUCIONAL PARKER - CLIENTES

## SERVIÇOS

Em tudo o que fazemos o movimento é constante. Em sua vida, em sua casa, em sua empresa, os produtos da Parker são vitais para praticamente tudo o que se move ou necessita de controle. Foi pensando em seus movimentos que criamos as Centrais de Atendimento Parker, um canal de comunicação que tem por objetivo esclarecer dúvidas, informações técnicas, aplicações de toda linha de produto Parker e gerar novos negócios.

Enfim, um canal que nossos clientes têm a certeza de que serão atendidos com rapidez e eficiência. Com uma equipe de vendas capacitada e uma rede de distribuição que permite derrubar todos os prazos, a Parker Hannifin controla seus movimentos em todo território nacional.



## Engenharia de sistemas

A nossa engenharia de sistemas, com uma equipe tecnicamente qualificada, desenvolve sistemas para as mais diversificadas aplicações.

Oferece ao cliente a solução completa, com a grande vantagem de integrar produtos originalmente Parker em um só sistema, provendo soluções pneumáticas, hidráulicas e eletromecânicas, de acordo com a necessidade e aplicação de cada cliente.

Atuando desde o desenvolvimento do projeto até o start-up, a Parker oferece os sistemas em diversas opções de montagens, tais como painéis, perfis estruturais ou, simplesmente, seguindo rigorosamente o projeto do próprio cliente.



## WWW.PARKER.COM.BR

Através do nosso site, você fica por dentro das últimas notícias da Parker (lançamentos de produtos, aplicações, eventos, Parker News, etc) e tem acesso às diversas ferramentas de consultas:

- ✓ Informações detalhadas sobre cada divisão;
- ✓ Catálogos;
- ✓ Certificados;
- ✓ Produtos;
- ✓ Configurador de cilindros;
- ✓ Parker Training;
- ✓ Distribuidores autorizados;
- ✓ Escritórios de vendas;
- ✓ ParkerStore;
- ✓ Parker no mundo.

QUER SABER MAIS?

[www.parker.com.br](http://www.parker.com.br)



## PARKER HANNIFIN

A Parker é líder global em tecnologias e sistemas de movimento e controle e tem sempre uma solução personalizada para proporcionar máxima rentabilidade aos setores agrícola, móbil, industrial e aeroespacial.

Especializada em desenvolver projetos customizados, a Parker é o único fornecedor capaz de integrar componentes pneumáticos, eletromecânicos, hidráulicos, de filtração, vedações e produtos para condução e controle de fluidos.

O alto padrão de qualidade de nossos produtos garante excelente compatibilidade às linhas de produção, resultando em maior produtividade e menores custos com manutenção. Tudo sempre acompanhado de perto por uma equipe técnica altamente qualificada.

### NO MUNDO

A Parker está presente em 48 países, com mais de 52.000 colaboradores diretos. Nossa rede de distribuição autorizada, a maior do segmento, conta com mais de 13.000 distribuidores, atendendo mais de 500.000 clientes em todo o mundo.



### NO BRASIL

A Parker desenvolve uma ampla gama de produtos para o controle do movimento, fluxo e pressão. Presente nos segmentos de petróleo e gás, geração de energia, mineração, siderúrgica, papel e celulose e na indústria em geral, a Parker atua com as linhas de automação pneumática e eletromecânica; refrigeração industrial, comercial e automotiva; tubos, mangueiras e conexões; instrumentação; hidráulica; filtração e vedações.

Ao todo, mais de 300 distribuidores autorizados em todo o país, oferecendo um excelente atendimento, material de treinamento e assistência técnica sempre que necessário.

## TECNOLOGIAS DE MOVIMENTO E CONTROLE

AEROSPACIAL		Líder em desenvolvimento, projeto, manufatura e serviços de sistemas de controle e componentes, atuando no setor aeronáutico, militar, aviação geral, executiva, comercial e regional, sistemas de armas terrestres, helicópteros, geração de potência, mísseis e veículos lançadores.
CLIMATIZAÇÃO E REFRIGERAÇÃO		Componentes e sistemas para controle de fluidos para refrigeração que proporcionam conforto e praticidade aos mercados agrícola, de refrigeração, alimentos, bebidas e laticínios, resfriamento de precisão, medicina e biociência, processamento, supermercados e transportes.
ELETROMECÂNICA		Fornecimento de sistemas e componentes eletromecânicos, de alta tecnologia, que aumentam a precisão e produtividade dos clientes nos setores da saúde, automobilístico, automação industrial, máquinas em geral, eletrônica, têxteis, fios e cabos.
FILTRAÇÃO		Sistemas e produtos de filtração e separação que provêm maior valor agregado, qualidade e suporte técnico aos clientes dos mercados industrial, marítimo, de transporte, alimentos e bebidas, farmacêutico, óleo e gás, petroquímica e geração de energia.
CONDUÇÃO DE FLUIDOS E GASES		Projeta, manufatura e comercializa componentes para condução de fluidos e direcionamento do fluxo de fluidos críticos, atendendo aos mercados agrícola, industrial, naval, transportes, mineração, construção civil, florestal, siderurgia, refrigeração, combustíveis, óleo e gás.
HIDRÁULICA		Projeta, manufatura e comercializa uma linha completa de componentes e sistemas hidráulicos para fabricantes e usuários de máquinas e equipamentos dos setores industrial, aeroespacial, agrícola, construção civil, mineração, transporte e energia.
PNEUMÁTICA		Fornecimento de sistemas e componentes pneumáticos, de alta tecnologia, que aumentam a precisão e produtividade dos clientes nos setores agrícola, industrial, construção civil, mineração, óleo e gás, transporte, energia, siderurgia, papel e celulose.
CONTROLE DE PROCESSOS		Alto padrão de precisão e qualidade, em projetos, manufaturas e distribuição de componentes, onde é necessário o controle de processos críticos nos setores químico/refinarias, petroquímico, usinas de álcool e biodiesel, alimentos, saúde, energia, óleo e gás.
VEDAÇÃO E BLINDAGEM		Vedações industriais e comerciais que melhoram o desempenho de equipamentos nos mercados aeroespacial, agrícola, militar, automotivo, químico, produtos de consumo, óleo e gás, fluid power, industrial, tecnologia da informação, saúde e telecomunicações.

QUER SABER MAIS?  
[www.parker.com.br](http://www.parker.com.br)



0800 PARKER H  
7 2 7 5 3 7 4

ENGINEERING YOUR SUCCESS.

# Unidades Parker Hannifin

## Fábricas

### Diadema - SP

#### Fluid Connectors

Av. Antônio Piranga, 2788  
Bairro Canhema  
09942-000 Diadema, SP  
Tel.: 11 4360-6700

### Jacareí - SP

#### Motion Systems

Av. Lucas Nogueira Garcez, 2181  
Esperança  
12325-900 Jacareí, SP  
Tel.: 12 3954-5100

### São Paulo - SP

#### Vedações, Instrumentação e Refrigeração

Av. Anhanguera, Km 25,3  
Perus  
05275-000 São Paulo, SP  
Tel.: 11 3915-8500

### São José dos Campos - SP

#### Filtração e Aeroespacial

Est. Municipal Joel de Paula, 900  
Eugênio de Melo  
12247-015 São José dos Campos, SP  
Tel.: 12 4009-3500

### Cachoeirinha - RS

#### Motion Systems

Av. Frederico Ritter, 1100  
Distrito Industrial  
94930-000 Cachoeirinha, RS  
Tel.: 51 3470-9144

## Escritórios Regionais

### Belo Horizonte - MG

Rua Pernambuco, 353  
Conjunto 306/307  
Funcionários  
30130-150 Belo Horizonte, MG  
Tel.: 31 3261-2566

### Cachoeirinha - RS

Av. Frederico Ritter, 1100  
Distrito Industrial  
94930-000 Cachoeirinha, RS  
Tel.: 51 3470-9144

### Recife - PE

Rua Santa Edwirges 135  
Bairro do Prado  
50830-000 Recife, PE  
Tel.: 81 2125-8000

### São Paulo - SP

Av. Anhanguera, Km 25,3  
Perus  
05275-000 São Paulo, SP  
Tel.: 11 3915-8500

## Centro de Serviços

### Macaé - RJ

Oil & Gas Service Center  
Rua B3, 98  
Polo Industrial Cabiúnas  
27900-000 Macaé, RJ  
Tel.: 22 2141-9100

0800 PARKER H  
7 2 7 5 3 7 4

Cat. 1001-11 BR 1000 04/19



Parker Hannifin Ind. Com. Ltda.  
**Divisão Automação**  
Av. Lucas Nogueira Garcez 2181  
Esperança  
12325-900 Jacareí, SP  
Tel.: 12 3954-5100  
[www.parker.com.br](http://www.parker.com.br)

Distribuidor autorizado